

3 VEILIGHEIDSNIVEAUS voor uw gezin

EFFECTIEVE BEVEILIGING

Veiligheid speelt een zeer belangrijke rol in ons leven. Als het aankomt op de juiste beveiliging van ons huis, kiezen we daarom meestal voor de beste en meest effectieve oplossing. Een van de elementen die onze bezittingen kunnen beschermen, zijn natuurlijk aluminium buitenrolluiken die een mogelijke inbreker afschrikken en een extra barrière vormen tegen binnendringen in het gebouw.

01

JUISTE KEUZE

Algemeen wordt aangenomen dat ieder rolluik inbraakwerend is, maar dit is niet helemaal waar. Natuurlijk kunnen gewone rolluiken een potentiële indringer afschrikken, maar in werkelijkheid beschikken ze niet over de benodigde beveiligingen die effectieve bescherming tegen inbraak kunnen garanderen. Alleen selectie van een geschikt systeem en de juiste montage ervan, zorgen voor effectieve bescherming tegen ongenode gasten.

DOORDACHTTE TECHNOLOGIE

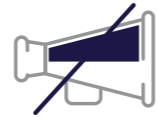
Voor investeerders voor wie veiligheid bijzonder belangrijk is, heeft Aluprof twee inbraakwerende rolluiksystemen en een systeem met bemoeilijkte toegang ontwikkeld die, afhankelijk van de behoefte, verschillende soorten bescherming bieden. De voorgestelde inbraakwerende constructies kunnen zowel worden toegepast in adaptatiesystemen als in inbouwsystemen. De rolluik-elementen zijn verkrijgbaar in een ruim kleurenpalet zodat het rolluik aan vrijwel alle raamkozijnen kan worden aangepast, waardoor aan de behoeften van zelfs de meest veeleisende gebruikers wordt voldaan.



WAT WINT U DANKZIJ buitenrolluiken?



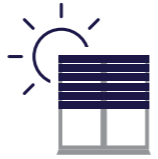
VEILIGHEID – rolluiken kunnen potentiële inbrekers afschrikken. Hierdoor voelt u zich vrij en veilig in uw eigen huis.



AKOESTISCHE ISOLATIE – rolluiken zijn voor vermindering van geluid van buiten.



UITSTEKENDE THERMISCHE ISOLATIE – in het winterseizoen verminderen rolluiken warmteverlies door ramen en deuren aanzienlijk.



ZONWERING – in de zomerperiode vormen rolluiken de perfecte bescherming tegen oververhitting.



PRIVACY – rolluiken beschermen het interieur van uw woning tegen de blikken van ongewenste personen, zodat u zich vrij voelt.



BESCHERMING VAN RAMEN – rolluiken beschermen raamkozijnen effectief tegen schadelijke externe factoren zoals wind, regen of direct zonlicht.



BESPARING – rolluiken verminderen de uitgaven voor verwarming in de winter en airconditioning in de zomer.



RUSTIG ONTSPANNEN – dankzij de toepassing van slimme besturing kunt u de rolluiken beheren en scenario's maken op ieder moment en op een willekeurige plaats.

ALUPROF
ALUMINIUM SYSTEMS

ALUPROF BELGIUM NV
Zeelsebaan 61 | 9200 Dendermonde, België
tel: 0032 (0) 52 25 81 10
e-mail: belgium@aluprof.eu, www.rolluiken.aluprof.eu



ALUPROF
ALUMINIUM SYSTEMS



LET'S BUILD A BETTER FUTURE

INBRAAKWERENDE ROLLUIKSYSTEMEN
VAN **ALUPROF**

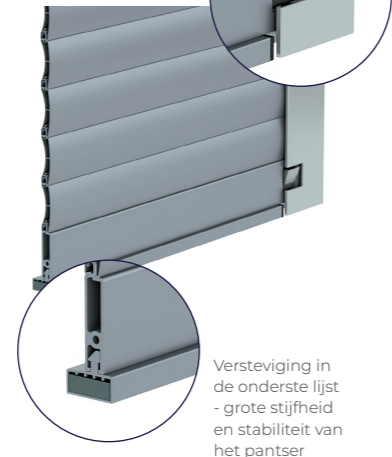
SAFETY Premium

Het inbraakwerende rolluikstelsel Aluprof Safety Premium is een technologisch zeer geavanceerd product dat, dankzij het ontwerp van innovatieve constructie-elementen, specialistische onderzoeken met goed gevolg heeft doorstaan en als eerste systeem in Polen inbraakwerendheidsklasse RC3 heeft gekregen. Effectieve beveiliging is hier bereikt door o.a. de verstevigde constructie van de geleiders die verbuiging voorkomt en ervoor zorgt dat de rolluikprofielen er niet uitgetrokken kunnen worden. De speciale versteviging van de onderrand zorgt voor grote stijfheid en stabiliteit van het pantser. Bovendien voorkomt de voldoende stevige en duurzame constructie van het rolluikpantser dat is gemaakt van geëxtrudeerd aluminium, beschadigingen door inslaan. Daarnaast zorgt het palmelement in de onderlat van het rolluik ervoor dat een gesloten rolluik niet omhoog kan gaan, zodat uw huis effectief is beveiligd.



Versterkte geleiderconstructie waardoor de rolluikprofielen niet kunnen worden verbogen of weggetrokken

Het gepatenteerde palmelement in het onderste deel van het rolluik beschermt tegen pogingen om het rolluikpantser op te tillen



Versteviging in de onderste lijst - grote stijfheid en stabiliteit van het pantser

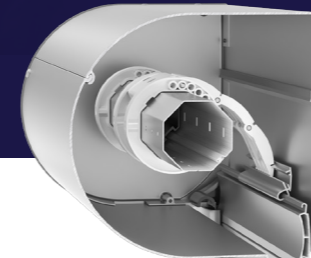


SAFETY Premium



Voldoende stevige constructie van het pantser van de rolluiken voorkomt beschadigingen door inslaan

SAFETY Plus



Stevig en solide rolluikblad van de geëxtrudeerde profielen PE41, steevast

Versterkte geleiderconstructie die het uittrekken van losse profielen bemoeilijkt

Speciaal ontworpen ratelsysteem in de onderrand dat het optillen van het rolluikpantser bij handmatige inbraakpogingen bemoeilijkt

Het inbraakwerende rolluikstelsel Aluprof Safety Plus is vooral bedoeld voor investeerders voor wie veiligheid prioriteit heeft en die op zoek zijn naar een gecertificeerde oplossing voor een betaalbare prijs. Het belangrijkste voordeel van dit product is het speciaal ontwikkelde ratelsysteem in de onderrand, waardoor het optillen van het rolluikpantser bij handmatige inbraakpogingen wordt bemoeilijkt. Dankzij de verstevigingen van geleiders en onderrand is het ook lastiger om losse rolluikprofielen te verwijderen en daarmee het rolluikpantser te demonteren. De solide en duurzame constructie, gemaakt van de geëxtrudeerde profielen PE41, biedt op zijn beurt een verhoogde stootbestendigheid. De voorgestelde oplossing heeft met succes alle tests doorstaan in het onderzoeksinstituut en is ingedeeld in inbraakwerendheidsklasse RC2.

SAFETY Basic

Het rolluikstelsel met bemoeilijkte toegang Aluprof Safety Basic is een oplossing die op het eerste gezicht niet verschilt van een standaard rolluik. Het is vooral bedoeld voor investeerders voor wie het bezit van een gecertificeerd product niet zo belangrijk is. In dit product is een extra versteviging van de onderlat toegepast, alsmede het ratelmechanisme dat wordt gebruikt in de Aluprof SafetyPlus-variant, die een poging om het rolluikpantser vanaf de onderrand op te tillen voorkomt bij handmatige inbraakpogingen. Bovendien is het rolluikpantser, dat is gemaakt van profielen gevuld met polyurethaanschuim, aan de wikkelbuis bevestigd door middel van versterkte harde ophangelementen, de zog. Octoeasy die moeilijker te verwijderen zijn dan de standaard toegepaste elementen. Dankzij deze aanpassingen kan het buitenrolluik een effectievere beschermingsbarrière vormen tegen ongenode gasten.

Harde Octoeasy ophangelementen die het losmaken van het pantser bemoeilijken



Ratelmechanisme van de oplossing Aluprof Safety Plus



SAFETY Basic