

ALUPROF
ALUMINIUM SYSTEMS



LET'S BUILD A BETTER FUTURE

TERMÉK ÁTTEKINTŐ
ÁRNYÉKOLÓK, REDŐNYKAPU- ÉS SZÚNYOGHÁLÓ
RENDSZEREK

ALUPROF

REDŐNY-, KAPU- ÉS SZÚNYOGHÁLÓ RENDSZEREK EURÓPAI SZÁLLÍTÓJA



ALUPROF
ALUMINIUM SYSTEMS

TERMÉK ÁTTEKINTŐ
ÁRNYÉKOLÓK, REDŐNYKAPU- ÉS SZÚNYOGHÁLÓ RENDSZEREK
2023. évi kiadás

Kiadó: ALUPROF SA
www.sunprotect.aluprof.com

4	ALUPROF – SZENVEDÉLYÜNK A REDŐNYÖK
8	GYÁRTÓI ÚTMUTATÓ
10	ÖKO – AZAZ GAZDASÁGOSAN A REDŐNYÖKKEL energiatakarékos építkezés
12	RUGALMAS MEGOLDÁSOK AZ ÖN IGÉNYEIHEZ
	ALUMÍNIUM REDŐNYÖK
14	A redőnyök három előnye
16	SK, SKE és SKP külső tokos rendszerek
18	SKO és SKO-P külső tokos rendszerek
20	SP és SP-E vakolható rendszerek
22	SKB STYROTERM ráépített tokos rendszer
24	SKT OPOTERM ráépített tokos rendszer
26	SDZ felújító redőnyrendszer
28	s_onro® palást
	Biztonságos otthon aluprof redőnyökkel
32	SAFETY PREMIUM biztonsági redőnyrendszer
34	SAFETY PLUS biztonsági redőnyrendszer
	REDŐNY/SCREEN
36	A klasszikus redőny modern alternatívája
38	SkyTwin redőny/screen kombináció rendszer – ÚJDONSÁG
	ZSALUZIÁK
40	A napfény hatékony kezelése
42	SkyFlow SZF/A külső tokos zsaluzia
44	SkyFlow SZF/S önhordó zsaluziákat
46	SkyFlow SZF/P vakolható változatú zsaluzia
48	SkyFlow SZF/BX vakolható változatú zsaluzia
50	SKEF külső tokos, homlokzati zsaluzia
	SCREEN RENDSZER
52	Teljes rendszerintegráció
54	SkyRoll ZIP screen rendszer
56	SkyRoll CLASSIC screen rendszer
58	SkyRoll ECO screen rendszer
	PERGOLA
60	Funkcionális előtető nagy területekre
62	MB-OpenSky 140 pergola rendszer
64	MB-OpenSky 120 pergola rendszer
	A SZÚNYOGOK KINT MARADNAK
66	Hatékony védelem a rovarok ellen
68	MPH HARMONY pliszé szúnyogháló rendszer
70	MPH DUAL dupla pliszé szúnyogháló rendszer
72	MPH VERTI függőleges pliszé szúnyogháló rendszer
74	MZH rolós szúnyogháló rendszer
76	MZN rolós szúnyogháló
78	MRP tolópályás szúnyogháló rendszer
80	MRO nyílóajtó szúnyogháló rendszer
82	MRS fix fémkeretes szúnyogháló rendszer
84	MRSZ fix fémkeretes szúnyogháló rendszer
	KAPUK, AMELYEK A VILÁGRA NYÍLNAK
86	Garázkapuk – kényelem széles skálán
88	BGR redőny garázkapu
90	BPR ipari redőnykapu
92	BKR redőnyrács
	EGYEDI BELSŐ ÁRNYÉKOLÓ MEGOLDÁSOK
94	Egyedi belső árnyékoló megoldások
96	SRT SPACE textil roletta rendszerek
98	SRT FLAT textil roletta rendszerek
100	SRT FLAT MAXI textil roletta rendszerek
102	SRT FREE textil roletta rendszerek
104	ALUPROF SMARTCONTROL
106	VEZÉRLÉSEK, VÉDELEM ÉS TARTOZÉKOK
108	PROFILKÍNÁLAT REDŐNY, KAPU, RÁCS
109	PROFILOK SZÍNVÁLASZTÉKA

ALUPROF – SZENVEDÉLYÜNK A REDŐNYÖK

A CÉGRŐL

Az Aluprof cég a Grupa Kęty SA befektetési csoporthoz tartozik. A cég az egyik vezető alumínium rendszer gyártó Európában. Egész Európa területén rendelkezik képviselőkkel és forgalmazó központokkal: Magyarországon, Németországban, Nagy-Britanniában, Belgiumban, Hollandiában, Ukrajnában, Csehországban, Romániában, és az USA-ban is. Az 70 éves meghaladó tapasztalatának köszönhetően az Aluprof SA cégnek több mint 1900 állandó vevője van. Az Aluprof SA értékesítésből származó bevételei meghaladják a 438 millió EUR-t. Az export a teljes értékesítés körülbelül 40%-át teszi ki. A cég több mint 3200 dolgozót foglalkoztat. Az Aluprof SA Bielsko-Bialában, Opolében, Goleśzówban és Złotówban található, modernül felszerelt üzemének alapterülete több mint 230 ezer m².

A termékek minősége az Aluprof számára elsődleges érték, ezért az Aluprof mérnökei szüntelenül újabb, műszakilag fejlettek megoldásokat dolgoznak ki, amelyek teljesítik a modern építészet igényeit az energiatakarékosság és a tervezési szabadság területén. A cégnél ISO 9001-2001 minőségbiztosítási rendszert vezettek be, ami garantálja, hogy a termékek megfeleljenek az európai szabványoknak. A Kęty Csoport keretében, Złotówban működik egy akkreditált Mérés-Vizsgáló Laboratórium, ami innovatív berendezésekkel van felszerelve, többek között a legnagyobb kamrával a kelet-közép-európai régióban ablakok, ajtók, homlokzatok és külső redőnyök vizsgálatához.



A cég, hasonlóan a Kęty Csoporthoz tartozó többi céghez, a működésének kezdetétől igyekszik támogatni a legjobban rászorulókat. Ezért jött létre „A Kęty Csoport a Podbeskidzki Gyermekéért” alapítvány, ami támogatja a nevelőintézeteket, és népszerűsíti a nevelőszülői forma eszméjét.

A Kęty SA Tőkecsoport az alumínium ágazat piacvezetője Lengyelországban. Holding consists of 15 subsidiaries belföldön és külföldön egyaránt tevékenykedő társaság alkotja. Évente közel 110 000 tonna alumínium nyersanyagot dolgoznak fel. A Csoport 4 700 vevője között található nemzetközi konszernek, nagy és közepes vállalatok, valamint az ipar csaknem minden ágazatát képviselő nagykereskedések, többek között az építőiparból, autóiiparból, villamosgép iparból és az élelmiszeriparból.



MŰSZAKI TÁMOGATÁSI OSZTÁLY

A Műszaki Támogatási Osztály technológiai támogatást és konzultációt nyújt üzleti partnereinknek a műszaki problémák megoldásában, az új rendszerek alkalmazásával kapcsolatos műszaki ismeretekkel, méretezési szoftverek használatában, a személyzet műszaki oktatásában, és a termékeinkkel kapcsolatos információk átadásával. Az osztály feladata továbbá tanácsadás és támogatás a rendszerek, specifikációk, műszaki rajzok kiválasztásánál, valamint a részletek megtervezésénél. Az osztály küldetéséhez tartozik az Aluprof megoldásainak népszerűsítése az építészek körében, az építészek támogatása, valamint tanácsadás számukra a tervezés és az építés folyamatában, illetve teljes körű segítségnyújtás a problémák megoldásánál.

Az osztályon dolgozó szakemberek maximális mértékben állnak az építészek, valamint az alumíniumból készült redőnyök és kapuk gyártóinak rendelkezésére. Amennyiben bármilyen kérdésük vagy kétségük merül fel, az osztály dolgozói megadnak minden szükséges információt.



FEJLESZTÉSI OSZTÁLY

Az Aluprof SA a tevékenysége során a termékei minőségének folyamatos emelésére törekszik.

A vállalat know howja a műszaki ötlet. Jól képzett specialisták dolgoznak a modern műszaki megoldásokon, valamint törekszenek az Aluprof SA rendszerek használatának és működésének javítására.

A rendszereink csúcsmínősége a konstruktóri osztályunk kreatív munkájának köszönhető. Az osztály dolgozza ki a redőny-, kapu- és szűnyogháló rendszerek új elemeinek konstrukcióját, figyelembe véve az ügyfeleink megjegyzéseit és utasításait, kutató vizsgálatokat végez, és a termék elkészülte során, minden szakaszban, felügyeli a kivitelezés minőségét.



REDŐNYTOKOK ÉS REDŐNYPROFILOK GYÁRTÁSA

Az Aluprof opolei üzemében történik a redőnyprofilok gyártása modern és teljesen automatizált DREISTERN és DALLAN gépsorokon. Ezek a berendezések biztosítják a nagy teljesítményt és az idomok ismételtetését. A rajtuk gyártott profilok az alumínium lemezek hengereléssel történő alakításával jönnek létre. Az alkalmazott szerszámozástól függően 8 féle típusú (méretű) profilt lehet gyártani.

A redőnytokok gyártása, ami a lemez széleinek profilozását és a tokot alkotó két összetevő elem megfelelő alakjának kialakítását jelenti, két lépésben történik. Mindkét folyamat automatikus, és számítógéppel vezérelt.

Az Aluprof SA a választékában különböző méretű és alakú redőnyök gyártásához rendelkezik tokokkal, amelyek még a legigényesebb ügyfelek elvárásait is kielégítik.



PORLAKKOZÁS

Az Aluprof mindkét üzemében rendelkezik modern, nagy teljesítményű porlakkozával, teljesen automatizált gépsorokkal, amelyek el vannak látva gyorsan változó lakkozó kabinokkal, és függőleges lakkozóval. A további, manuális lakkozó gépsornak köszönhetően gyorsan alkalmazkodni lehet az ügyfelek igényeihez, a megbízás méretétől, valamint teljesítési határidőtől függően. A cég a környezetbarát megoldásokra épít, nem toxikus készítményeket használva, valamint krómmentes alumínium feldolgozást alkalmazva. A „szendvics” típusú kabin, valamint a felhordó és a port visszanyerő rendszer lehetővé teszi a lakk hatékony felhasználását, és szín gyors váltását.

A lakkozás teljes folyamatát számítógép vezérli, ami garantálja a lakkozás paramétereinek állandóságát és ismételtetését, beleértve a bevonat vastagságát. A lakkozási paraméterek felügyeletének eredményességét igazolják a Qualicoat, Seaside szervezetek, valamint számos porfesték szállító tanúsítványa.

Az ajánlatban az összes fajta porlakkozás kapható a RAL, NCS, ATEC színpaletta bármelyik színében, valamint meghosszabbított garanciájú festékekkel, DECORAL fautánzatú felület, 1250 x 3000 mm méretű lemezek lakkozása, illetve „uszodai, tenger melléki” környezetbe ajánlott, kétrétegű rendszer (alapozó + tényleges festék).

A lakkozó kamrák összteljesítménye évente 7 mill. m². A maximális méretek: L 7200 mm; H 500 mm; az anyag súlya a horgon max. 300 kg. Az Aluprof ajánlatában található anódizált profilok, gazdag színválasztékban. Kaphatóak kefélt és sörétezett hatású profilok is. A bevonat minőségét Qualanod minősítés tanúsítja.



KUTATÓ ÉS FEJLESZTŐ KÖZPONT

Az Aluprof saját, független Kutató és fejlesztő központtal rendelkezik, amely az európai (EN) és az amerikai (ASTM, AAMA) vizsgálati szabványok szerint végzik a vizsgálatokat, számos bejegyzett intézettel együttműködve.
A CBI az alábbi vizsgálati területekre specializálódik:

Tömítettségi vizsgálatok

- légáteresztés
- vízzáróság
- ellenállás szélterheléssel szemben

Biztonsági és tartóssági vizsgálatok

- mechanikai vizsgálatok
- ütésállósági vizsgálatok
- RC1, RC2, RC3 betörésállósági vizsgálatok
- tartóssági vizsgálatok (sokszori nyitás és zárás)

A CBI része többek között Kelet-Közép-Európa legnagyobb vizsgáló kamrája, ablakok, ajtók, homlokzatok és külső redőnyök tömítettségi vizsgálatához. A kamrában 6,5 m magasságú és 6 m szélességű objektumok tesztelhetők.

Nemrégben ezt a kamrát modernizálták, és IFT Rosenheim normáihoz alkalmazkodó, modern szoftverrel látták el, ami lehetőséget adott a szorosabb együttműködésre ezzel az elismert intézménnyel. Az aláírt szerződés lehetővé tette az ITT tesztek elvégzését saját és az ügyfeleink szükségletére, az IFT Rosenheim felügyelete mellett.

A megoldás rendkívül kényelmes, mivel kiküszöböli többek között a szerkezetek Németországba szállításával kapcsolatos költségeket, rövidebbé teszi a vizsgálatok elvégzésének határidejét, és a várakozást a dokumentumokra, és ami még fontosabb, lehetővé teszi az ügyfelek közvetlen támogatását a vizsgálatok alatt.



légáteresztés



szélterhelés



vízzáróság



ütődés puha és nehéz tárggyal



operációs erők



ellenállás betörésre



ellenállás sokszori nyitásra és zárásra



mechanikai teherbírás



OKTATÓ KÖZPONT

Üzleti partnereinknek teljes technológiai támogatást és konzultációt kínálunk a külső redőnyök, redőnykapuk, szúnyoghálók és textil roletták gyártásával kapcsolatos műszaki problémák megoldásában.

Az Opolei Üzem, és az Oktatási Központ és a Prototípuskészítő kiépített infrastruktúrájának köszönhetően lehetőségünk van a jelenlegi és jövőbeli Ügyfeleinknek rendszeresen elméleti és gyakorlati oktatásokat szervezni.

Ezen kívül az Ügyfeleinknek kívánságára, kiszállásos tréningeket szervezünk a székhelyükön, amelyek során a dolgozók a munkahelyükön, a saját eszközeik felhasználásával kapnak képzést az előregyártás területén. Ez lehetővé teszi a technológia pontos magyarázatát, hogy a gyakorlatban ki lehessen küszöbölni az esetleges hibákat. Az Aluprof szakemberei a kiszállások során is részletes információkkal szolgálnak a műhely optimális szervezéséről, a gépek megfelelő elrendezéséről és a gyártással kapcsolatos, pontosan meghatározott formai követelményekről. Az ilyen együttműködésnek köszönhetően az ügyfelek nagyobb hatékonyságot érnek el, ami professzionális ügyfélszolgálatban nyilvánul meg.

A Műszaki Támogatási Részleg szaktanácsadói minden nap rendelkezésre állnak, telefonon vagy e-mailben adva tanácsot.



TARTOZÉKOK

Az Aluprof SA kínálata az alkatrészek teljes választékát tartalmazza, amelyek szükségesek a redőnyök, külső textil árnyékolók, szűnyoghálók és garázkapuk, valamint a homlokzati zsaluziák szereléséhez szükséges elemek gyártásához.

A rugalmas megoldások és a kényelmes használat azok a vezérelvek, amelyek a redőny- és kapumeghajtások kidolgozásának mottójává váltak. Ezért lehetőséget biztosítunk Önöknek, hogy kiválasszák az árnyékolók és a garázkapuk vezérlésének Önök számára legmegfelelőbb módját. A redőnyök vezérlése, a felhasználók igényétől függően, történhet: manuálisan, fali jeladóval vagy távirányítóval irányított elektromos motorral, valamint számítógép, táblagép vagy okostelefon segítségével történő intelligens vezérléssel.



REDŐNY PROGRAM

Az Aluprof rendszerű alumínium szerkezetek kivitelezésének megkönnyítéséhez az ügyfelek számára speciális számítógépes alkalmazásokat ajánlunk.

A ROLETY_ALUPROF számítógépes programot gyártópartnereinknek fejlesztettük.

A program által megvalósított funkciók:

- ajánlat,
- megrendelés,
- megrendelés beárazása,
- a felhasznált anyagok költsége,
- redőnyök tervezése,
- anyagkimutatás,
- szabásoptimalizálás,
- gyártási megbízás nyomtatása.



LOGISZTIKA

Tiszteljük ügyfeleink idejét.

A jól működő logisztika cégünk sikerének egyik kulcsfontosságú eleme. Elsődleges célunk a hatékonyabb és nagyobb teljesítményű szállítási lánc.



ALUPROF – PIACVEZETŐ MINŐSÉG

A cég számos díj és kitüntetés birtokosa:

„Az Év Arany Építési Márkája 2022” a redőnyrendszerek kategóriában, Nyílászáró Ipari Piacvezető 2021 a redőnyrendszerek beszállítói kategóriában, „Az Év Arany Építési Márkája 2021” a redőnyrendszerek kategóriában, Nyílászáró Ipari Piacvezető 2021 a redőnyrendszerek beszállítói kategóriában, Jó márka 2021, Nyílászáró Ipari Piacvezető 2020 a redőnyrendszerek beszállítói kategóriában, „Az Év Arany Építési Márkája 2020” a redőnyrendszerek kategóriában, „Az Év Arany Bajnoka 2020” (a sokéves bizalmat és a vállalkozók legmagasabb véleményét élvező vállalatok kitüntetése), TopBuilder 2020 az SKB STYROTERM rendszerért az Év Terméke kategóriában: az év újdonsága és innovációja, Fogyasztói Minőségi Piacvezető 2020, Nyílászáró Piacvezető 2019, Építőipari Márka 2019, A Nyílászáró Ipar Innovatív Megoldása 2019 az SKB STYROTERM rendszer számára, Forbes Diamond 2019, Lengyelország Gazdaságának Nagy Gyöngyszeme 2019, Nyílászáró Piacvezető 2018, Arany Építőipari Márka 2018 - a redőnyrendszerek kategóriájában, Nyílászáró Piacvezető 2017, Arany Építőipari Márka 2017, Üzleti Gepárd 2016, Építészeti Alkotója 2016, Nyílászáró Gyártók Vezetője 2016, Év Építőipari Márkája 2016, Forbes Gyémántjai 2016.



ÜZEMI GYÁRTÁS ELLENŐRZÉS

Mi az a GYE?

Üzemi Gyártásellenőrzés (ang. Factory Production Control) a termelési folyamat állandó és dokumentált belső ellenőrzésének egy formája, amelynek célja az előállított termékek minőség szintjének és biztonságának felügyelete. A gyártásellenőrző rendszer ilyen dokumentációjának biztosítania kell a minőségbiztosítás egységes értelmezését, és lehetővé kell tennie a kívánt termékjellemzők elérését és a kontrollálandó gyártásellenőrzési rendszer hatékony működését. A GYE olyan eszköz, amellyel a gyártó biztosítja, hogy a deklarált teljesítmény megismételhető legyen az összes további terméknél, azaz ezek ugyanazokkal a jellemzőkkel és tulajdonságokkal rendelkezzenek, mint ami meg lett adva az előzetes típusvizsgálatban

Kire vonatkozik a GYE?

Az Európai Unióban 2013. július 1-től hatályos az Európai Parlament és a Tanács 305/2011/EU rendelete (2011. március 9.) az építési termékek forgalmazására vonatkozó harmonizált feltételek megállapításáról és a 89/106/EGK tanácsi irányelv hatályon kívül helyezéséről, rövidítve: CPR (ang. Construction Products Regulation). Így ez a rendelet minden, különféle építési termékek gyártására szakosodott szervezetet kötelez az üzemi gyártásellenőrzési rendszer bevezetésére. Ez a kötelezettség minden vállalatra vonatkozik, függetlenül attól, hogy milyen megfelelési értékelési rendszert használnak. A GYE rendszert a gyártónak kell végrehajtania, el kell készíteni a megfelelő dokumentációt és annak folyamatos frissítését.

A GYE terjedelme

A rendszernek elsősorban a következőket kell meghatároznia:

- a felelősség terjedelmét, valamint a vezetőség és a minőségbiztosítást és a követelményeknek való megfelelést befolyásoló személyek közötti kapcsolatot;
- a termék teljesítménye állandóságának bizonyításához szükséges eljárásokat a termelés minden szakaszában;
- az alkalmazandó jogi követelmények felügyeletének módját
- a dokumentáció és nyilvántartások vezetésének és felügyeletének alapelveit;
- a személyzet képzésére vonatkozó szabályokat, amelyek hatással vannak a minőségre;
- a reklamációk kezelésének módját;
- az azonosított meg nem felelés megszüntetésére szolgáló korrekciós intézkedések végrehajtásának szabályait.

Az Üzemi

Gyártásellenőrzés alá tartozó ellenőrzésnek ki kell terjednie: a mérőeszközökre, a gyártásra, az alapanyagokra és alkatrészekre, a nyomon-követhetőségre és jelölésekre, a gyártási folyamat során történő ellenőrzésekre, a késztermékek vizsgálatára és minősítésére, a nem megfelelő termékekre, a korrekciós intézkedésekre, valamint a kezelésre, tárolásra és csomagolásra. GYE dokumentáció A GYE dokumentációjának tartalmát a törvény szigorúan meghatározza, a felügyeletet pedig megfelelő engedéllyel és kompetenciával rendelkező, kirendelt személynek kell gyakorolnia. A dokumentáció elkészítésekor azonban érdemes megfontolni többek között a gyártási folyamat összetettségét, a gyártóüzem méretét és a késztermék tesztelésének körét. A gyártó köteles folyamatosan frissíteni a dokumentumok és azok bejegyzéseinek listáját.

A GYE dokumentációjának a következő dokumentumokat kell tartalmaznia:

- GYE kézikönyvét, ami elmagyarázza az üzemi gyártásellenőrzés tartalmát;

- minden felhasznált és a gyártás során létrejött és termék, alapanyag, anyag, végtermékek műszaki specifikációját;
- utasításokéleljárásokezekre tevékenységekre vonatkozóan: gyártás felügyelete a termékeknek a követelményeknek való megfelelését tanúsító vizsgálatok a termékvizsgáló berendezés ellenőrzése, a termék megfelelésének értékelése (a tesztek eredményeként), a nem megfelelő termék kezelése, panaszkezelési eljárás, megelőző vagy korrekciós intézkedések meghozatala;
- tájékoztató dokumentumok, például jogszabályok, szervezeti felépítés és műszaki dokumentáció.

A GYE rendszer előnyei és bevezetése:

- a jogi követelmények betartásának biztosítása,
- a termékek szabad bevezetése az EU piacára,
- a versenyképesség növekedése a lengyel és az európai piacon,
- nagy, jó hírű cégekkel való együttműködés lehetősége,
- a nem megfelelő gyártásellenőrzés eredményeként felmerülő hibák minimalizálása, ideértve a reklamációk számát is,
- versenytárgyalásokon való részvétel lehetősége,
- a cég fejlődése,
- az ügyfelek bizalmának növekedése

APN-EN ISO9001 szabvány szerinti GYE rendszerrel rendelkező gyártók, amely utal a szélterhelés, a kiegészítő hőállóság ΔR és a teljes napsugárzás sugárzási energiaszükségletének rendelkezéseire, a GYE tekintetében megfelelnek a 305/2011/EU rendelet követelményeinek

MEGFELELŐSÉGI NYILATKOZAT ÉS CE-JELÖLÉS

Az építőipari terméket értékesítő gyártónak megfelelési nyilatkozatot kell kiállítania. Ennek a dokumentumnak tartalmaznia kell az összes szükséges információt, amelynek alapján azonosítani lehet a követelményeket (amelyek alapján a nyilatkozatot kiállították), a gyártót vagy meghatalmazott képviselőjét, a bejelentett szervezetet (ha van), a terméket, valamint a harmonizált szabványokra vagy más normatív dokumentumokra történő hivatkozást. A megfelelési nyilatkozatot terméktípusonként egyszer állítják ki és csatolják a termékhez.

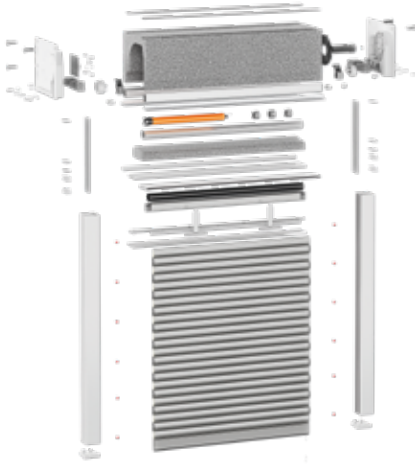
Redőnyök és kapuk esetében a CE-megfelelési nyilatkozatnak a következő információkat kell tartalmaznia:

- a nyilatkozatnak a kibocsátó által adott száma,
- a nyilatkozatot kiállító gyártó vagy meghatalmazott képviselője neve és címe, valamint a gyártás helye,
- a termék azonosítását lehetővé tevő információk (név, típus vagy modellszám és minden szükséges kiegészítő információ, például szállítási, tétel- vagy sorozatszám, a termék egyes darabjainak származása és száma),
- a „CE” jelölést kísérő összes információ másolata,
- minden olyan rendelkezés, amelynek a termék megfelel,
- különleges termékfeltételek és szükség esetén minden esetleg szükséges kiegészítő információ (pl. fajta, kategória),
- a nyilatkozat kiállításának dátuma,
- a jóváhagyó laboratórium neve és címe,
- a felhatalmazott személy aláírása és beosztása vagy megfelelő megjelölése,
- deklaráció arról, hogy a nyilatkozatot a gyártó és meghatalmazott képviselőjének (ha van ilyen) kizárólagos felelősségére állították ki.



MIVEL FENYEGET A NEM RENDSZER SZÍNTŰ

A redőnyök és kapuk gyártásához szükséges komponenseken kívül az Aluprof cég az Üzleti Partnereinek elsősorban komplett know-how-t kínál. Sajnos néhány gyártó csupán gazdasági szempontokat vesz figyelembe a gyártás során és különböző rendszerszolgáltatóktól származó komponenseket használ. Ugyanakkor nincsenek tudatában annak a ténynek, hogy a nem rendszerszerű hozzáállás következtében az alkatrészek nem illenek egymáshoz, és ebből következően gyakran meghibásodnak és szervizelésre szorulnak. Ugyanis a látszatra azonosan kinéző elemek különbözhetnek egymástól minőségükben és működésükben. Elég megváltoztatni az anyagot, amiből az adott alkatrész (pl. tokvég, csapágy vagy tengely) készül, hogy meggyőződhessünk róla, milyen óriási hatása van ennek az egész termékre. Például, ha a tokvégek túl gyengék, el fognak törni, ha pedig a tengelyek műanyagból készülnek, amikhez közvetlenül csavarozzák a léceket, akkor felhólyagosodó és rétegekre bomló paláttal lesz dolgunk.



Nagy jelentősége van összeszerelésben tapasztalható különbségeknek is. Akár még egy apró ferdeség vagy lekerekítés is meg tudja nehezíteni, vagy lehetetlenné tudja tenni alkatrészek 'együttműködését' összekötését, amelyeket előzőleg nem vizsgáltak meg alkalmazhatóság szempontjából. A gyakorlatban sokszor előfordul ugyanis, hogy a helyesen működő összeállításra meg akár a tizedik tizedes jegyben eltérő méretek is hatással vannak. Az ilyen módon összeszerelt elemeknek lehet pl. túl nagy a játéka, ami végül is az egyes alkatrészek gyorsabb kopásához vezet, vagy előfordulhat, hogy egyáltalán nem lehet őket összeszerelni, mivel a hely túl kicsi lesz ahhoz, hogy jól működjenek. Fontos megjegyezni, hogy ha nem a mindenben a rendszerajánlásoknak megfelelően kerül összeállításra a termék, akkor az jelentősen befolyásolja a gyártás technológiát. A termék megfelelő működéséhez ugyanis más hosszúságú bevágásokat kell alkalmazni az egyes komponenseknél, mint ami a komplett rendszer szállítója előír, amit némelyik gyártó egyáltalán nem vesz figyelembe. A műszaki szempontokon kívül fontos szerepet játszanak az esztétikai kérdések is. Ha az egyes elemeket összeszerelik egymással, de nem dolgoznak harmonikusan együtt, az kihat nem csak a termék működésére, hanem az esztétikájára is.

A fentebb felsorolt tényezőkön kívül, érdemes azt is megjegyezni, hogy abban az esetben, ha a terméket nem rendszernek megfelelően állítják összes, a gyártó elveszti az egyes komponensekre érvényes garanciát.

VIZSGÁLATI BIZONYÍTVÁNY

Az együttműködés keretében az Aluprof cég típusvizsgálati bizonyítványokat bocsájt a Kereskedelmi Partnerei rendelkezésére a műszaki dokumentációknak megfelelően gyártott redőnyökre és kapukra, amennyiben kizárólag a cégünk által ajánlott komponenseket használják. Ezeket az elemeket, mielőtt bekerültek a kínálatba, letesztelték kompatibilitás, szilárdság, valamint működés szempontjából, az olyan időjárási tényezőket is figyelembe véve, mint a nedvesség, a magas vagy az alacsony hőmérséklet. Továbbá a késztermékeket megvizsgálják a szélteherrel szembeni állékonyosság, betörésállóság, hangszigetelés, hőállóság vagy tűzreakció szempontjából is.



A termékek vizsgálatának tanúsítványait nagyon gyakran megkövetelik a gyártóktól, hogy igazolni lehessen a termékek megfelelését az Európai Unió előírásainak a használat biztonsága területén, valamint a CE jelölést, hogy forgalomba hozhatók legyenek. Erre tekintettel az Aluprof cég a támogatás keretében térítésmentesen felhatalmazza a komplett rendszereket vásárló Kereskedelmi Partnereit, hogy felhasználhassák az egyes rendszerek típusvizsgálatait. Ez az aláírásától számított egy évig érvényes, és lehetővé teszi a redőnyök és kapuk gyártóinak, hogy az vizsgálati eredményeket felhasználják az EU követelményeknek való megfelelés igazolásához. A dokumentumok az Ügyfelek számára az Aluprof Engedélyezett Zónájában érhetők el, amelyhez kizárólag regisztrált felhasználók férhetnek hozzá.

Tisztelt Gyártó, ne felejtse el, hogy ha a gyártás során bármilyen módon megváltoztatja a komponenseket, egy teljesen új, más tulajdonságú termék jön létre, amit bevizsgáló intézetben végzett megfelelő vizsgálatokkal, saját hatáskörben igazolni kell. Az Aluprof típusvizsgálati igazolásai itt nem lesznek érvényesek. Ezért, hogy időt és pénzt takaríthasson meg, érdemes teljes mértékben az általunk ajánlott technológiát használni.

HOMLOKZATI ZSALUZIA KONFIGURÁTOR

Ez egy ingyenes és rendkívül intuitívan használható alkalmazás, amely lehetővé teszi a homlokzati zsaluziák gyors és egyszerű kalkulálását a szükséges kritériumok szerint. A program rendelkezik egy egyéni ügyfélnyilvántartóval is, amely lehetővé teszi az Ügyfelek számára, hogy ajánlatokat készítsenek a szerződéses partnereik vagy befektetőik számára. Fontos, hogy az alkalmazásnak köszönhetően teljes hozzáférést kapnak az ajánlatok előzményeihez, ami lehetővé teszi az esetleges módosításokat a végleges megrendelés leadása előtt. A platform kizárólag az Aluprof SA üzleti partnerei számára érhető el.



ÖKO - AZAZ, GAZDASÁGOSAN A REDŐNYÖKKEL

A modern építészetben - ami alapvetően energiatakarékos - nincs helye semmilyen kompromisszumnak. Az EU irányelv szerint 2021-re minden új épület energiafogyasztásának közel nullának kell lennie. A kívánt cél elérése érdekében az egyes tagállamok különféle programokat indítanak, amelyek támogatják a befektetőket új, energiatakarékos házak építésében vagy az elavult megoldások modernizációjában és a meglévő létesítmények fejlesztésében. Továbbá az Európai Bizottság még 2019-ben közel 97 millió eurót adományozott az ELENA (Európai Lokális Energetikai Segély) kezdeményezésnek. Ezeket az alapokat elsősorban a magánbefektetők és a lakásszövetkezetek tevékenységének támogatására fogják felhasználni energetikai auditok végrehajtására, amelynek célja a kényelem javítása, valamint az energiafelhasználással kapcsolatos költségek csökkentése. Eddig a redőnyöket gyakran luxus kiegészítőnek tekintették, dísznek, aminek nincs lényegi funkciója. Ugyanakkor a redőnyök jelentős mértékben hozzájárulnak a hővesztesség csökkentéséhez télen, nyáron viszont hatékonyan védik a belső teret az ellen, hogy a napsugárzás túlzottan felmelegítse a helyiséget, ezzel csökkentve a kiegészítő, hűtő berendezések fogyasztását. Ezen kívül a külső redőny egy olyan praktikus rendszer, ami védi a magánéletünket.

Az energiatakarékos építészet lényege az energiavesztések

minimalizálása. Tehát itt minden építési szakasz nagy jelentőséggel bír, a megfelelő telek megvásárlásától, a projekt megválasztásán keresztül, a megfelelő nyílászárók beépítéséig. Nem sokan tudják, hogy a valóságban az épület három fő úton veszíti hőenergiát: szellőzéssel, a falakon keresztül, valamint az ablakokon és ajtókon keresztül. Főként ezek az utóbbiak okozzák a hőenergia 25%-ának elvesztését, nyáron pedig a napsugárzás energiájának körülbelül 60% átengedik, és emiatt a helyiségek felhevülnek.

Ezért is akár a legjobb hőszigetelési paraméterekkel rendelkező nyílászárók kiválasztásakor érdemes beruházni külső redőnyökbe is, amelyek számos fontos funkciót betöltenek. Kedvezőtlen légköri körülmények között akadályt jelentenek, amely sikeresen óv attól, hogy az ablakon keresztül akár több százaléknyi hőenergia elszökjön. Nyáron pedig nagyszerűen védenek a helyiség túlmelegedése ellen, ugyanakkor takarékoskodik a légkondicionáló berendezések használatával, ezzel csökkenti az épület üzemeltetési költségeit.

**ENERGIATAKARÉKOS
ÉPÜLETEKHEZ
AJÁNLOTT**



Az ALUPROF SA együttműködik a Lengyel Passzív Építés és Megújuló Energia Intézettel, és "Passzív Építési Nagykövet" státusszal rendelkezik. A fejlesztési munkánkban nagy hangsúlyt fektetünk a hőszigetelésre és a termékek magas műszaki paramétereire. Ennek köszönhetően az Aluprof rendszerek gyakran használják a fenntartható építésben, és a tanúsított létesítmények listája, ahol a termékeinket alkalmazták vagy amelyekre azokat kifejezetten tervezték, egyre hosszabb. Ezeket a megoldásokat azoknak a létesítményeknek már a tervezésekor figyelembe veszik, amelyekre a befektetők ilyen igazolást kívánnak kérni.



A modern cégek egyik feladata a természetes környezet védelme. A profiljainkat kitöltő poliuretán hab mentes freonvegyületektől, és az általunk gyártott elemek bevonására használt festékek nem tartalmaznak kadmiumot vagy ólmot. Az ökológiailag tiszta termékek és technológiák bevezetése kifejezi aggodalmunkat a természeti környezet iránt, és azt a vágyat, hogy összhangban maradjunk a környezet védelmével kapcsolatos feladatokkal.



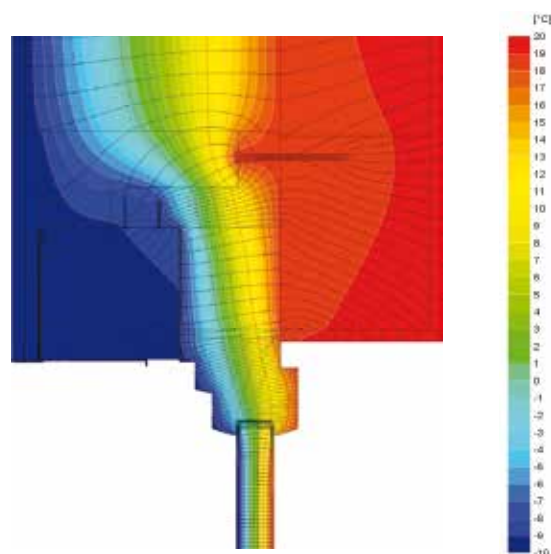
PASSZÍVHÁZ INTÉZETÉNEK TANÚSÍTVÁNYA

INFORMÁCIÓK:

A darmstadti Passzívház Intézet (PHI) értékelte az Aluprof SP és SP-E rendszerekbe tartozó redőnyöket. A szervezet minősítette a 165-ös vagy annál kisebb méretű tokokat, amelyek mindkét rendszerben elérhetők. A tanúsítványban meghatározott beépítésre vonatkozó követelmények betartása esetén, sikerrel alkalmazhatók alacsony energiaigényű épületekben. Az SP és SP-E redőnyök vakolható rendszerek, amelyek tokja be van építve, az előlapja pedig egyben alapfelületet képez a vakoló anyag számára. Emiatt a konstrukció miatt a redőny elemei nem zavarják sem az ablak, sem az áthidaló szerkezetét, aminek köszönhetően az épület szigetelése nem lesz megbontva.

Az SP és SP-E rendszereket úgy dolgozták ki, hogy védelmet biztosítsanak a hő elszökése ellen, ugyanakkor esztétikus legyen a homlokzat végső kialakítása. És ami fontos, a helyes beépítés lehetővé teszi az összes olyan ablak felhasználását, amely elegendő tesz Passzívház Intézet előírásainak, azaz amelynél az ablak U_w hőátbocsátási tényezője kisebb $0,80 \text{ W}/(\text{m}^2\text{K})$ -nál, az üvegezés U_g tényezője viszont nem haladja meg a $0,70 \text{ W}/(\text{m}^2\text{K})$ szintet.

Ez az első PHI tanúsítvány egy lengyel cég részére ebben a termékkategóriában. Ez a megoldás az első ilyen univerzális rendszer no need of this word az Intézet minősített komponenseinek palettáján.



Izotermia

RUGALMAS MEGOLDÁSOK AZ ÖN IGÉNYEIHEZ



REDŐNYÖK

Nem csak napárnyékolók. Az átgondolt struktúrájának köszönhetően számos fontos funkciót látnak el, többek között védenek a hőveszteség, a túlzott zaj ellen, és kiváló akadályt jelenthetnek a betörések ellen is. Nemcsak lakóépületekben, hanem középületekben is sikerrel alkalmazhatók.



HOMLOKZATI ZSALUZIÁK

Kivételesen praktikus termékek, amely hatékonyan védi a belső teret a túlzott felmelegedéstől, miközben biztosítja a megfelelő optikai kényelmet. Az ilyen típusú termékek kitűnően beválnak középületekben és lakóingatlan-beruházásoknál is.



KÜLSŐ TEXTIL ÁRNYÉKOLÓK

Nem csak napárnyékolók. Az átgondolt struktúrájának köszönhetően számos fontos funkciót látnak el, többek között védenek a hőveszteség, a túlzott zaj ellen, és kiváló akadályt jelenthetnek a betörések ellen is. Nemcsak lakóépületekben, hanem középületekben is sikerrel alkalmazhatók.



PERGOLÁK

A pergolák modern előtetők nagy területek, például teraszok vagy kertek számára. Tartós és teherbíró szerkezetüknek köszönhetően ellenállnak a légköri tényezőknek, beleértve a havi, a szelet és az esőt.



SZÚNYOGHÁLÓK

Kitűnő védelem az épület belseje számára a rovarokkal és a környezetből érkező szennyeződések ellen. Minden objektumban használhatók. Magas minőség, üzembiztonság és esztétikum. Időjárásálló.



GARÁZSKAPUK

Széles választék, esztétikus és minőségileg a legjobb, minden garázshoz alkalmazható megoldások. Egy olyan ajánlat, amire az Aluprof márka méltán büszke lehet. A legjobb anyagokból készült, teherbíró konstrukciók. Esztétikus és stabil profilok.



IPARI ÉS KERESKEDELMI KAPUK

Olyan termékek, amelyeket elsősorban a kényelem és az esztétika jellemez. Kiváló védelmet nyújtanak az épület nyílásainak, ipari csarnokoknak, raktárépületeknek, valamint kereskedelmi és szolgáltató létesítményeknek az időjárási tényezők és a nem kívánt hozzáférés ellen.



A REDŐNYÖK HÁROM ELŐNYE



A külső redőny egy praktikus rendszer, ami háromféle módon véd minket: kitűnően hőszigetel, védi a magánéletet és a nyugalmat, és hatékony védelmet nyújt betörés ellen.

Az Aluprof cég redőnyei válogatott anyagból készülnek, amelyek garantálják a legmagasabb minőségüket. A redőnyök a vakolható, külső tokos, áthidaló alá beépíthető és ráépíthető redőnyöket az épület energia mérlegének javítására gondolva hozták létre. Télen jelentős mértékben tudják csökkenteni a fűtési költségeket, nyáron viszont, amikor tűz a nap, és kívül kánikula uralkodik, kellemes hűvösséget és félhomályt biztosítanak, ami pihenteti a fáradt szemet.

Ezen kívül az átgondolt szerkezetnek és megfelelően megválasztott alapanyagoknak köszönhetően hatásos védelmet nyújtanak a hivatlan vendégekkel szemben. Ennek köszönhetően az otthon olyan helyé válik, ahol szabadon, biztonságosan érezzük magunkat, ahova szívesen térünk haza egy nehéz nap után, tudva, hogy ott mindig nyugalmat és védelmet találunk.

A beruházókra gondolva, akik számára a biztonságnak különös jelentősége van, az Aluprof két betörésgátló redőnyrendszert tervezett az RC3 és RC2 osztályokban, az igényektől függő, különféle típusú védelmekkel, amelyek eredményesen védnek a hivatlan vendégek behatolása ellen.

KÜLSŐ TOKOS RENDSZEREK **SK, SKE és SKP**



A külső tokos rendszerű SK, SKE és SKP redőnyök főként meglévő épületekbe történő beépítéshez készülnek. Ezeknek a termékeknek az előnye kétségtelenül az, hogy nem bolygatják meg az épület jelenlegi állapotát, mivel nem igényelnek speciális előkészítést a beépítéshez, és nincsenek egybeépítve az ablakkal. Ezért a külső tokos rendszerű redőny beépítésére vonatkozó döntést bármikor meg lehet hozni. Ezek a megoldások ráépíthetők a nyílászáróra (beugróba), vagy közvetlenül a falra. Első esetben a félig ovális tokú SKP rendszer az ajánlott, ami nagyszerűen belesimul a homlokzatba, vagy az SK és SKE (extrudált okos változat) rendszerek, ahol a tok 45°-ban van letörve. A redőnypáncélt leggyakrabban minőségi alumíniumlemezből készült, poliuretán habbal kitöltött profilok alkotják, amelyek PU/PA rendszerű, kétrétegű lakkbevonattal vannak ellátva. Emiatt nagyobb a kopásállóságuk, és jobban ellenállnak az időjárási hatásoknak. A választékban megtalálhatók a merevebb és stabilabb, extrudált alumíniumból készült, valamint a műanyag profilok is. A külső tokos rendszereket integrálni lehet szűnyoghálóval. Az ilyen komplex megoldás garantálja az eredményes védelmet a rovarokkal szemben, nyáron, ugyanakkor véd a helyiség kihűlése ellen, télen.

**ENERGIATAKARÉKOS
ÉPÜLETEKHEZ
AJÁNLOTT**



Funkcionalitás és esztétikum



SK

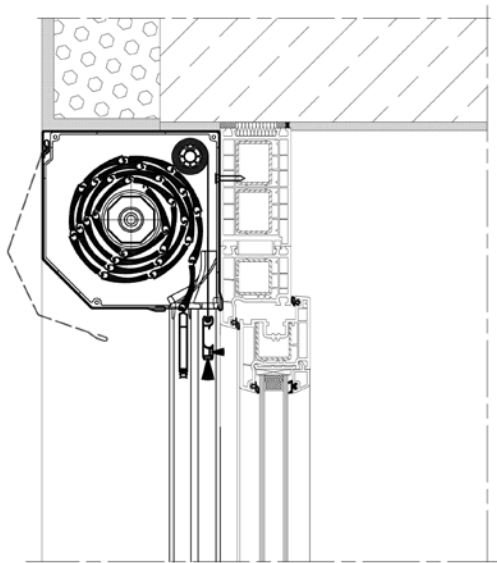


SKE

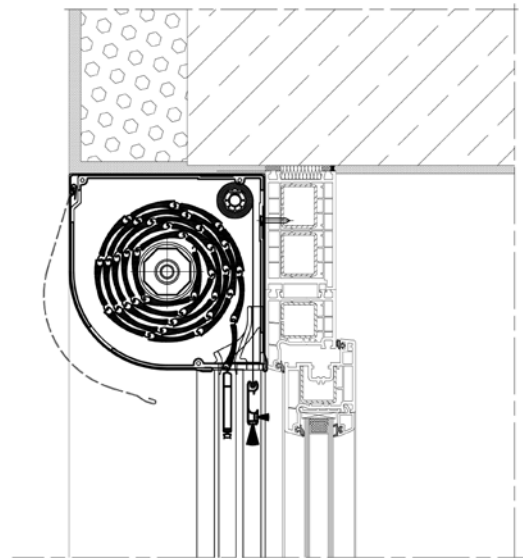


SKP

BEÉPÍTÉSI PÉLDÁK



redőny – SK



redőny – SKP

Kényelmes kezelés

A redőnyt lehet kézzel vagy elektromos motorral mozgatni, ami össze van kötve egy vezérlő rendszerrel, lehetővé téve a kényelmes kezelést. A választékban megtalálhatók az intelligens vezérlés rendszerei is, amelyekkel a redőnyöket tetszőleges helyről kezelni lehet, okostelefon, tablet vagy számítógép segítségével.

Használati értékek

A redőnyök átgondolt szerkezete, valamint a megfelelően megválasztott anyagok eredményes védelmet jelentenek a hivatlan vendégek ellen. Ezen kívül kitűnően hőszigetel, lehetővé téve, hogy jelentős mértékben takarékoskodni lehessen a fűtési költségekkel télen, nyáron pedig csökkenti a hő beáramlását, ami korlátozza a helyiség túlzott felmelegedését.

Színpaletta

A gazdag színválasztékának köszönhetően kitűnő dekorációs elemek, amelyeket minden épület megjelenéséhez hozzá lehet igazítani. A rendszer minőségi lemezből készült elemei fokozottan ellenállnak a kopásnak és az időjárási tényezőknek.

Profilok

PT 37 | PT 52 | PA 37 | PA 39 | PA 40 | PA 43 | PA 45 | PA 52 | PA 55
PE 41 | PE 55 | PEK 52 | PEKP 52

KÜLSŐ TOKOS RENDSZEREK **SKO és SKO-P**



Az SKO és SKO-P rendszerek főként a már meglévő épületekhez szánt, külső tokos redőnyök családjába tartoznak, tekintettel a tényre, hogy ezek a termékek nem integrált részei az ablaknak, és nem igényelnek speciális előkészítést a beszereléshez, bármikor beépíthetők. Az SKO-P rendszer tokja PU/PA technológiával készült, speciális réteggel bevont, minőségi alumíniumlemezből készül, amely tartóssá, kopásállóvá és az időjárási tényezőkkel szemben ellenállóvá teszi. Az SKO rendszerű tokját pedig extrudált alumíniumból állítják elő, ami garantálja a nagyobb merevséget és stabilitást. Ezeknek a megoldásoknak az átgondolt szerkezete, valamint az ovális alakjuk miatt nagyon gyakran választják falra építés esetén, mert egyben nagyszerű dekorációs eleme a homlokzatnak. Hasonlóan az SK és SKP rendszerekhez a redőny páncélja készülhet habbal kitöltött, műanyag és extrudált profilokból. Ezeknek a termékeknek az előnye, hogy alkalmazható velük a redőnytől függetlenül működő szűnyogháló rendszer, ami további védelmet nyújt az épület belsejének a rovarokkal szemben, miközben beengedi a fényt és a levegőt.

**ENERGIATAKARÉKOS
ÉPÜLETEKHEZ
AJÁNLOTT**



Modern dizájn

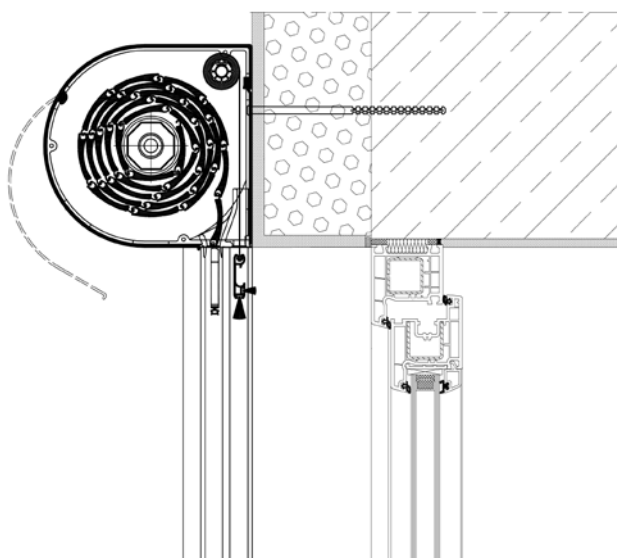


SKO

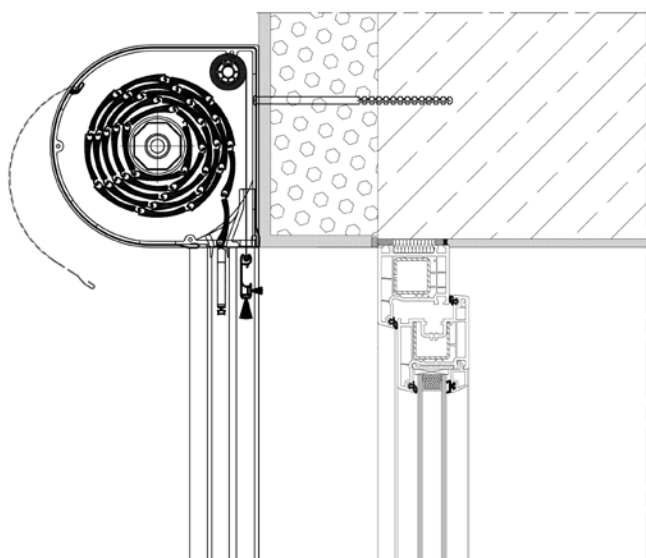


SKO-P

BEÉPÍTÉSI PÉLDÁK



redőny – SKO



redőny – SKO-P

Kényelmes kezelés

A redőnyt lehet kézzel vagy elektromos motorral mozgatni, ami össze van kötve egy vezérlő rendszerrel, lehetővé téve a kényelmes kezelést. A választékban megtalálhatók az intelligens vezérlés rendszerei is, amelyekkel a redőnyöket tetszőleges helyről kezelni lehet, okostelefonnal, tablettel vagy számítógéppel.

Használati értékek

A redőnyök átgondolt szerkezete, valamint a megfelelően megválasztott anyagok eredményes védelmet jelentenek a hivatlan vendégek ellen. Ezen kívül kitűnően hőszigetelnek, lehetővé téve, hogy jelentős mértékben takarékoskodni lehessen a fűtési költségekkel télen, nyáron pedig csökkenti a hő beáramlását, ami korlátozza a helyiség túlzott felmelegedését.

Színpaletta

A gazdag színválasztékának köszönhetően kitűnő dekorációs elemek, amelyeket minden épület megjelenéséhez hozzá lehet igazítani. A minőségi lemezből készült profilok fokozottan ellenállnak a kopásnak és az időjárási tényezőknek.

Profilok

PT 37 | PT 52 | PA 37 | PA 39 | PA 40 | PA 43 | PA 45 | PA 52 | PA 55
PE 41 | PE 55 | PEK 52 | PEKP 52

VAKOLHATÓ RENDSZEREK SP és SP-E



Az SP és SP-E vakolható rendszerek mindenképp előnyösen épülő ingatlanok esetében kerülnek beépítésre, de alkalmazhatók már meglévő házakban is, az áthidaló környezetében szükséges átalakítások elvégzése után. Fontos az ilyen típusú megoldások választása esetén, a beépítésük módjának kigondolása, még az épület tervezésének kezdeti szakaszában, lehetővé téve a funkcionális értékük hatékonyabb kihasználását. Az SP és SP-E rendszerek kitűnő hő- és hangszigetelést biztosítanak, mivel nem avatkoznak bele az ablak, ajtó és az áthidaló szerkezetébe, nem bontva meg ezzel magának az épületnek a hőmérsékletét. Sőt mi több, ezek a termékek kitűnően illeszkednek az épület homlokzatába, annak integrált részét alkotva. A tok előlapja egyben alapfelületet jelent bármilyen homlokzati burkolóanyaghoz (pl. vakolatnak), aminek köszönhetően a homlokzat észrevétlen elemévé válik. A szerkezeti elemek, vagyis a szerelő fedél és a lefutók, színben az ablak színéhez illeszthetők. Hasonlóan, mint a külső tokos rendszerek esetén, a redőnypáncélot alkothatják habbal kitöltött, műanyag, valamint extrudált profilok. A vakolható rendszerű redőnyöket el lehet látni szúnyoghálós, ami hatékony védelmet biztosít a rovarokkal szemben, miközben beengedi a fényt és a levegőt.



Aluprof redőnyök
a Passzív Házak
Intézetének tanúsítványával

**ENERGIATAKARÉKOS
ÉPÜLETEKHEZ
AJÁNLOTT**



Kitűnő hőszigetelés

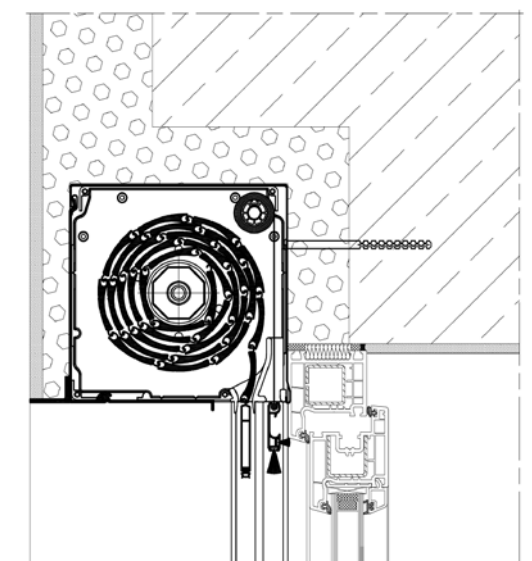


SP

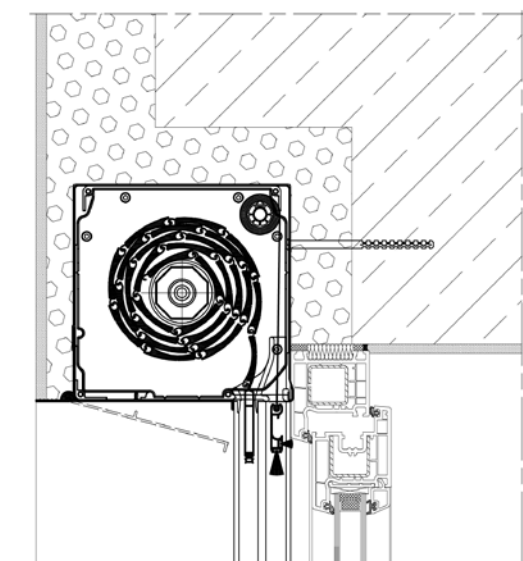


SP-E

BEÉPÍTÉSI PÉLDA



redőny – SP



redőny – SP-E

Kényelmes kezelés

A redőnyt lehet kézzel vagy elektromos motorral mozgatni, ami össze van kötve egy vezérlő rendszerrel, lehetővé téve a kényelmes kezelést. A választékban megtalálhatók az intelligens vezérlés rendszerei is, amelyekkel a redőnyöket tetszőleges helyről kezelni lehet, okostelefon, tablet vagy számítógép segítségével.

Használati értékek

A vakolható rendszerű redőnyöket rovarhálóval ellátott változatban is ajánljuk, ami hatékony védelmet biztosít a rovarokkal szemben, miközben beengedi a fényt és a levegőt. Ezen kívül a tokok modern konstrukciója az SP és SP-E rendszerekben lehetővé teszi, hogy a redőny gépészeti elemeinek karbantartását és szervizelését a háziak magánéletének zavarása nélkül lehessen elvégezni.

Színpaletta

A standard színpalettán lévő nagy színválaszték lehetővé teszi a legigényesebb ügyfelek kielégítését is. Az extrudált elemek színbevonatai porlakkozással készülnek, ami biztosítja a termék magas minőségét és tartósságát.

Profilok

PT 37 | PT 52 | PA 37 | PA 39 | PA 40 | PA 43 | PA 45 | PA 52 | PA 55
PE 41 | PE 55 | PEK 52 | PEKP 52

RÁÉPÍTETT TOKOS **SKB STYROTERM**



Az SKB STYROTERM a ráépített redőnyöknek egy műszakilag nagyon fejlett megoldása, amelyet elsősorban az épület energiamérlegének javítása céljából hoztak létre. Ennek a rendszernek a fő eleme a tok, ami minőségi, nagyon jó hőtani tulajdonságokkal rendelkező anyagból készült, és két méretben kapható. A neves kutatóintézetben végzett vizsgálatok kimutatták, hogy a javasolt megoldást rendkívül alacsony hőátbocsátási tényező jellemzi, ami miatt ez a rendszer vezető helyet foglal el a többi, hasonló típusú termék között. A STYROTERM rendszer a ráépített tokos redőnyök családjába tartozik, ahol a beépítés a toknak közvetlenül az ablakkeretre illesztésén alapszik. Az Aluprof kínálatában található profilok kompatibilisek a piacon kapható, fából, alumíniumból és PVC-ből készült nyílászárók ablak- vagy ajtókeret profiljainak többségével. Az ilyen típusú konstrukciók lehetővé teszik ennek a megoldásnak az alkalmazását mind az újonnan épített, mind az ablakcsere idején már meglévő épületekben. Ennek a megoldásnak az is az előnye, hogy választani lehet, a helyiség belsejében vagy a helyiségen kívül legyen a revíziós nyílás. Továbbá a STYROTERM rendszer kapható zsalúzia szerkezethez kialakított változatban is. A STYROTERM rendszerű redőnyök felszerelhetők a tokba épített szúnyoghálóval is. Az Alu-Click technológiának köszönhetően a szerelése nagyon gyors és könnyű. A szúnyoghálót a redőnyपालást és az ablak közé lehet beépíteni

**ENERGIATAKARÉKOS
ÉPÜLETEKHEZ
AJÁNLOTT**

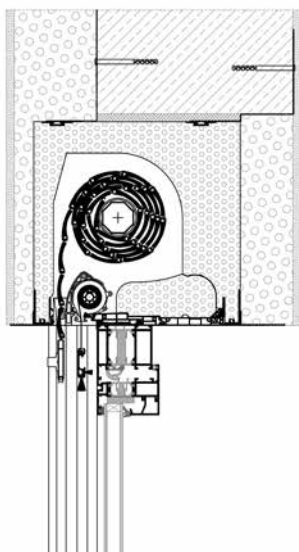


A legenergiatakarékosabb ráépített redőnytok

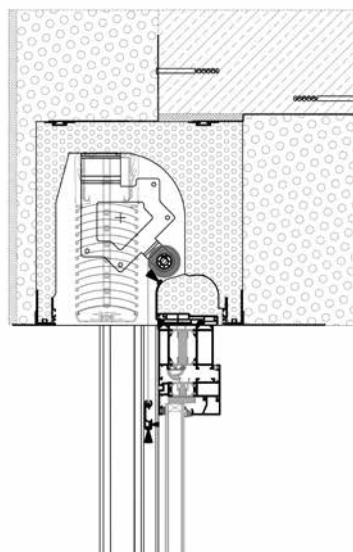


SKB STYROTERM

BEÉPÍTÉSI PÉLDÁK



redőny – SKB



SKB relaxák

Kényelmes kezelés

A redőnyök manuálisan vagy a vezérlőrendszerhez csatlakoztatott elektromos motorral mozgathatók, lehetővé téve a kényelmes kezelésüket. A kínálatban található olyan intelligens vezérlőrendszerek is, amelyekkel a redőnyök bárholonnan kezelhetők okostelefon, táblagép vagy számítógép segítségével.

Használati előnyök

Az SKB STYROTERM rendszerű redőnyök rendkívül sokoldalú megoldást jelentenek. A téli időszakban jelentősen korlátozzák az ablakon és ajtón keresztül hőveszteséget, nyáron pedig kitűnően védik a helyiséget a túlzott felmelegedés ellen. A jelentős megtakarítást tesz lehetővé, akár évi 30%-ot is. Sőt, a szűnyoghálóval való integrációnak köszönhetően

Színpaletta

A széles színválasztéknak köszönhetően kiváló dekorációs elem, amely illeszkedik az épület külsejéhez. A rendszer jó minőségű fémlemezéből készült profiljait fokozott kopásállóság és időjárás viszonyokkal szembeni ellenállás jellemzi.

Profilok

PT 37 | PT 52 | PA 37 | PA 39 | PA 40 | PA 43 | PA 45 | PA 52 | PA 55

RÁÉPÍTETT TOKOS SKT OPOTERM



Az SKT OPOTERM innovatív ráépített tokos rendszer az Aluprof azoknak szóló ajánlata, akik funkcionális megoldásokat igényelnek. Az SKT OPOTERM rendszerű redőnyök új építésű ingatlanok esetében éppúgy alkalmazhatók, mint már meglévők modernizálásakor. Ez egy rendkívül univerzális és sokoldalú termék, amit be lehet szerelni beépítés nélkül, részlegesen vagy teljesen, mivel a tok homlokfelülete egyben alapfelület bármilyen befejező anyag (pl. polisztirol, vakolat, klinker stb.) számára, aminek köszönhetően nem lehet majd látni a homlokzaton. A rendszer ötletes szerkezete lehetővé teszi egyedi redőnyök, de redőnykészlet kialakítását is egy tokban. Különleges előnye az SKT OPOTERM rendszernek, hogy még a teljes redőny beszerelése előtt ki lehet választani, a revízió a tok alja vagy a homloklap oldalán legyen. A rendszer beszerelés közvetlenül az ablakkerethez történik, megfelelően megválasztott adaptációs profil segítségével. A választékban található profilok együttműködnek a legtöbb fa, alumínium és PVC ablak- és ajtóprofilal. A redőnypáncél készülhet minőségi alumíniumlemezből gyártott, poliuretán habbal kitöltött profilokból, amelyek kopásállóbbak és jobban ellenállnak az időjárás hatásainak, vagy műanyag profilokból. A rendszer konstrukciója lehetővé teszi az integrálást szúnyoghálóval, ami hatékony védelmet biztosít a rovarok ellen. Olyan épületek esetén, amelyeknek rendkívül vékonyak a falai, és nem építhetők be, fennáll a lehetőség ún. lekerekített oldalprofil alkalmazására. Ez rendkívül esztétikus minden belső térhez.

**ENERGIATAKARÉKOS
ÉPÜLETEKHEZ
AJÁNLOTT**

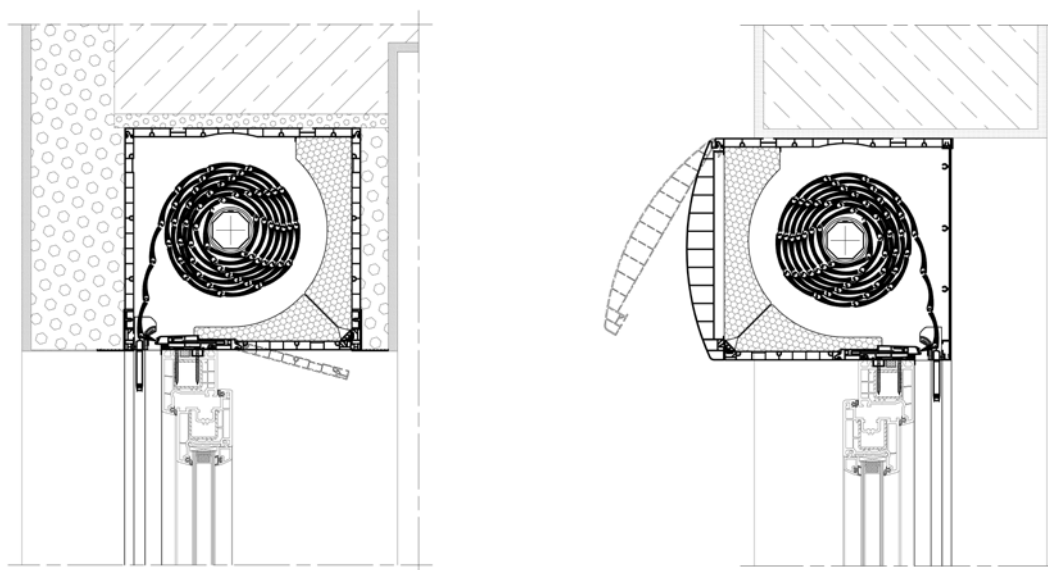


Az energiaköltségek csökkentése



SKT OPOTERM

BEÉPÍTÉSI PÉLDA



redőny – SKT

**Kényelmes
kezelés**

A redőnyt lehet kézzel vagy elektromos motorral mozgatni, ami össze van kötve egy vezérlő rendszerrel, lehetővé téve a kényelmes kezelést. A választékban megtalálhatók az intelligens vezérlés rendszerei is, amelyekkel a redőnyöket tetszőleges helyről kezelni lehet, okostelefonnal, tablettel vagy számítógéppel.

**Használati
értékek**

Az SKT OPOTERM rendszerű redőnyök kitűnően hőszigetelnek, lehetővé téve, hogy jelentős mértékben takarékoskodni lehessen a fűtési költségekkel télen, nyáron pedig kitűnően védik a belső teret a túlzott felmelegedéstől. Továbbá a redőnyök átgondolt rendszere és a teljes integrálhatósága a szúnyogháló rendszerrel, további védelmet nyújt az épület belsejének a rovarokkal szemben, miközben beengedi a fényt és a levegőt.

Színpaletta

A gazdag színválasztékának köszönhetően kitűnő dekorációs elemek, amelyeket minden épület megjelenéséhez hozzá lehet igazítani. A minőségi lemezből készült profilok fokozottan ellenállnak a kopásnak és az időjárási tényezőknek.

Profilok

PT 37 | PT 52 | PA 37 | PA 39 | PA 40 | PA 43 | PA 45 | PA 52 | PA 55

FELÚJÍTÓ REDŐNYRENDSZER **SDZ**



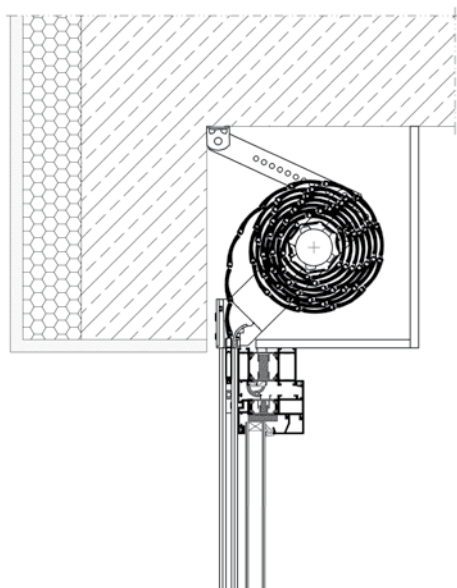
Az SDZ rendszert, amelyet általában hagyományos redőnyöknek is neveznek, elsősorban a meglévő épületekben való használatra szánják. Kiváló megoldás felújítás esetén, amikor a régi redőnyöket ki kell cserélni. Ezt a rendszert gyakran új épületekben is használják. Az építészek az épület tervezésekor számítanak arra, hogy a burkolatokat többévi üzemeltetés után ki lehessen cserélni. Az SDZ rendszer speciálisan tervezett szerkezete lehetővé teszi a termék gyors és roncsolás mentes beépítését a meglévő felületekre. Az Aluprof kínálata a rendszer felépítésének több változatát tartalmazza a használt redőnyök függvényében, a redőnyök funkcionalitása és a beszerelés módja szerint. A redőnypáncél minőségi, kétrétegű, PA rendszerben készült lakkréteggel bevont alumíniumlemezből készült redőnyprofilokból áll, amelyeknek fokozott a kopásállóságuk és időjárási viszonyokkal szembeni ellenállásuk. Lehetőség van PVC profilok használatára is. A redőnyök a felhasználó igényeitől függően vezérelhetők: manuálisan, egy fal jeladó vagy távirányító segítségével irányított, elektromos motorral, valamint az intelligens vezérlésnek köszönhetően a számítógéppel, táblagéppel vagy okostelefonnal. A normál paletta nagy színválasztéka lehetővé teszi, hogy a redőny színének a homlokzat vagy a nyílászárók színéhez igazítását, ezzel egyben a legszigorúbb igények kielégítését is.



Egy megoldás, számos lehetőség



BEÉPÍTÉSI PÉLDÁK



Kényelmes kezelés

A redőnyök manuálisan vagy a vezérlőrendszerhez csatlakoztatott elektromos motorral mozgathatók, lehetővé téve a kényelmes kezelésüket. A kínálatban található olyan intelligens vezérlőrendszerek is, amelyekkel a redőnyök bárholonnan kezelhetők okostelefon, táblagép vagy számítógép segítségével.

Használati értékek

Az Aluprof kínálata a rendszer felépítésének több változatát tartalmazza a használt alkotóelemektől függően, amelyeket a redőnyök funkcionalitása és a beszerelés módja szerint lehet megválasztani.

Színpaletta

A széles színválasztéknak köszönhetően kiváló dekorációs elem, amely illeszkedik az épület külsejéhez. A rendszer jó minőségű félemezből készült profiljait fokozott kopásállóság és időjárási viszonyokkal szembeni ellenállás jellemzi.

Profilok

PT 37 | PT 52 | PA 37 | PA 39 | PA 40 | PA 43 | PA 45 | PA 52 | PA 55

PALÁST **s_onro®**

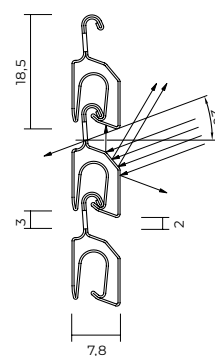


Az Aluprof SA cég választékában szerepel az s_onro® páncél, amit sikerrel lehet alkalmazni az külső tokos és a vakolható rendszerek minden változatánál. Ez az úttörő megoldás, a széles perforációjú profil speciális konstrukciójának köszönhetően közel 20%-os fényáteresztést tesz lehetővé. Ennek köszönhetően világossá tudjuk tenni a helyiséget leengedett páncélnál is. A téli időszakban viszont kihasználhatjuk a nap energiáját a lakás fűtéséhez, megőrítve a fény és árnyék megfelelő egyensúlyát (nincs elvakítás). Ezt a megoldást, hasonlóan a redőny rendszerekhez, integrálni lehet szűnyoghálóval. Az ajánlatban a palást a legnépszerűbb színekben kapható: fehérben, ezüstben, antracit szürkében és alumínium szürkében.

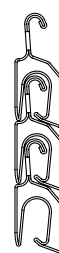
**ENERGIATAKARÉKOS
ÉPÜLETEKHEZ
AJÁNLOTT**



Modern, optikailag letisztult forma



nyitott léc



zárt léc

Műszaki adatok

Az s_onro® rendszer a redőnyt és a rolót egyesíti egy rendszerben. Az s_onro® rendszer felületének 20%-a átengedi a napfényt (hagyományos rolóknál ez 1-2%). Teljes súly 5,8 kg/m² Az alsó záróléc alumíniumból készül (42 × 8 mm) plusz súllyal, megállítási opcióval.

Szellőztetési funkció

Amikor a napsugarak beesési szöge meghaladja a 20°-ot, az s_onro® rendszer nem engedi meg, hogy a napsugárzás közvetlenül behatoljon a helyiség belsejébe. Ha a helyiséget teljesen el kell sötétíteni, a lécek zárva vannak. Ha szeretnénk beengedni egy kevés fényt a helyiségbe, az s_onro® rendszer lehetővé teszi az egyedi beállítást, a preferenciáink szerint.

Színpaletta

antracit szürke, fehér, alumínium szürke és ezüst

BIZTONSÁGOS OTTHON ALUPROF REDŐNYÖKKEL



Az otthon az a hely, amit a békével és biztonsággal azonosítunk. Honnét lehetünk azonban biztosak benne, hogy meg tudjuk védeni a vagyonunkat a betörés ellen?

A média naponta bombáz minket betörésekről szóló hírekkel. Gyakran tépelődünk tehát azon, milyen plusz biztonsági intézkedéseket kell tennünk, hogy biztonságban érezhessük magunkat. A háziak ébersége határozottan kevés ehhez. Érdeemes olyan védelemre támaszkodni, ami hatékonyan visszatartja a hivatlan vendégeket. Az ilyen megoldások egyike a betörésálló, külső redőny.

A betörésgátló redőny egy innovatív rendszer, ami egyesíti magában az esztétikát és

a tartósságot. Be lehet őket építeni újonnan épült, és már meglévő házakba is. A termék sikeresen betölti a szerepét, az egyes elemek erősítésének köszönhetően, pl. a lefutóknak, amelyek szerkezet olyan, hogy nem lehet elhajlítani, és kihúzni belőle a redőnyprofilokat. Ezen kívül a redőnypáncél megfelelően erős szerkezete megakadályozza, hogy ütéstől sérülhessen. Az Aluprof elsőként kapott a termékeire III. osztályú betörésállósági minősítést. Megerősítették ezt az akkreditált kutató laboratóriumban, a PN-EN 1627:2011 szabvány szerint végzett vizsgálatok. A rendszer minőségét garantálják a szabadalmi védettségű feltolásgátló mechanika a redőny alsó részében, ami megakadályozza, hogy megpróbálják a redőnypáncélt feltolni.

Továbbá újdonság az ajánlatban az RC2 osztályú, betörésgátló redőnyrendszer.

BIZTONSÁGI REDŐNYRENDSZER SAFETY PREMIUM



Ez azoknak szánt rendszer, akiknek lényeges, hogy biztonságot teremtsenek a szeretteiknek. Redőnyrendszerek gyártójaként úgy döntöttünk, tehát, hogy egy lépéssel tovább megyünk, és olyan terméket ajánlunk az ügyfeleinknek, ami nem csak nagyszerű dekorációs elem lesz, hanem egyben hatásos védelem is a betörés ellen. A modern konstrukció, a funkcionalitás, a könnyű szerelhetőség és működtetés, valamint az esztétikus megjelenés lehetővé teszi, hogy hozzá lehessen igazítani az épülethez és a homlokzat színéhez. Az ilyen fajtájú termékekben az egyes elemek, többek között a lefutók, speciális erősítéssel rendelkeznek, ami megakadályozza az elhajlításukat és a redőnyprofilok kihúzását. Ezen kívül a redőnypáncél erős szerkezete megakadályozza, hogy ütéstől sérülhessen. Továbbá a redőny alsó részébe beépített racsnis mechanika megakadályozza a zárt redőnypáncél felemelését, ami garantálja az otthon hatásos védelmét. A redőnyök alumíniumból készülnek, emiatt könnyűek, ellenállnak az időjárás hatásainak, és könnyen karbantarthatók. A távollétünk alatt védik az ablakot és a balkont, hogy a potenciális betörők ne lássanak be, a vagyonunkat pedig az ellopás ellen. A hőszigetelésnek köszönhetően megvédjük az otthon belsejét is a túlzott benapozástól és felmelegedéstől.



RC 3 osztályú

betörésbiztonsági minősítéssel



RC3 osztályú betörésgátló redőnyök



A lefutók erősített szerkezete nem engedi meg, hogy elhajlítsák, és kihúzzák belőle a redőnyprofilokat.

A redőnypáncél erősített szerkezete megakadályozza, hogy ütéstől sérülhessen.



Erősítés az alsó zárólécben – nagy merevségű és stabil páncélzat.

A szabadalmi védettségű feltolásgátló mechanika a redőny alsó részében megakadályozza, hogy megpróbálják a redőnypáncélt feltolni.

A rendszer különleges tulajdonságai

- erős szerkezetű redőnypáncél
- erősített szerkezetű lefutó
- feltolásgátló mechanika a redőny alsó részében
- erősített alsó záróléc

Használati értékek

A betörésgátló redőnyöket hozzá lehet igazítani a különböző, falra vagy ablaktokra szerelt rendszerekhez, amelyekben a páncél alumínium tokba van feltekerve. Az alkalmazott technológia, valamint az átgondolt konstrukció olyan beszerelést tesznek lehetővé, hogy a tokok a lehető legkevésbé legyenek láthatóak.

Színpaletta

A külső tokos rendszerek nagy választéka lehetővé teszi a hozzáigazításukat az épület homlokzatához. A profilok széles színválasztékban kaphatók, aminek köszönhetően jól illeszthetők a nyílászárókhoz.

Profilok

PE 55

BIZTONSÁGI REDŐNYRENDSZER **SAFETY PLUS**



A SAFETY PLUS betörésgátló redőnyrendszer azoknak a beruházóknak szóló ajánlat, akik számára fontos a biztonság kérdése, és minősített megoldást keresnek, elérhető áron. A termék fő előnye a speciálisan kidolgozott és szabadalmaztatott feltolásgátló rendszer az alsó zárólécben, ami megnehezíti a redőnypáncél feltolását kézzel történő betörési próba esetén. Az erősített lefutónak valamint alsó zárólécnek köszönhetően megnehezített az egyes redőnyprofilok kihúzása, és ezzel a redőnypáncél megbontása. Az extrudált PE41 profilból készült, erős és teherbíró szerkezete pedig ütésállóbbá teszi. A javasolt megoldás sikeresen átment a bevizsgáló intézetben végzett vizsgálatokon, és megkapta az RC2 betörésállósági minősítést.

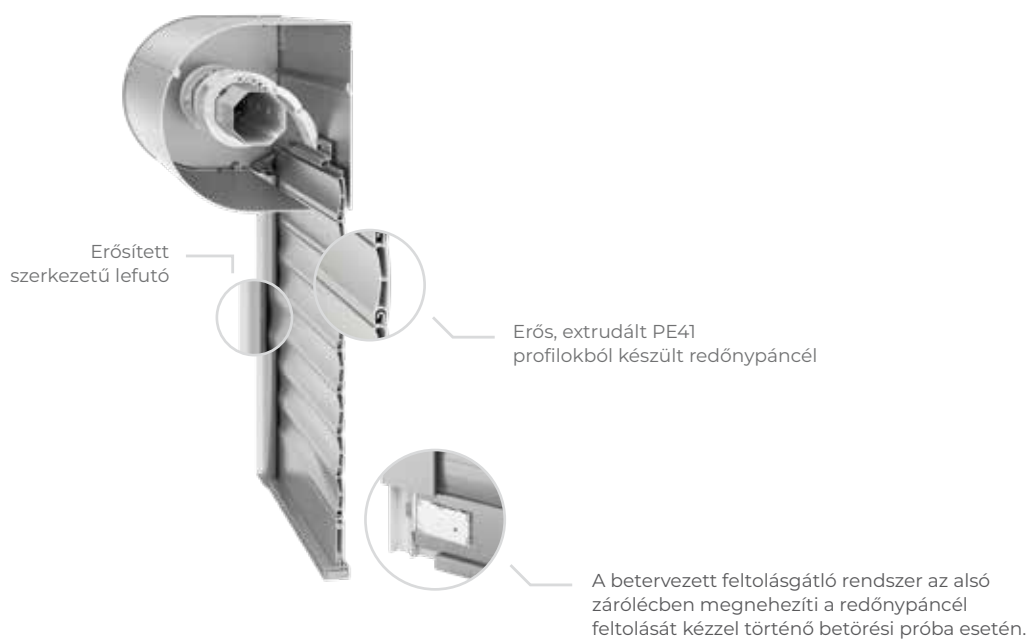


RC 2 osztályú

betörésbiztonsági minősítéssel



Hatásos védelem RC2 osztályban



A rendszer különleges sajátosságai

Erős, extrudált PE41 profilokból készült redőnypáncél. A feltolásgátló rendszer az alsó zárólemben megnehezíti a redőnypáncél feltolását kézzel történő betörési próba esetén.

Használati előnyök

A betörésgátló szerkezetet egyaránt lehet használni adaptív és vakolható rendszerekben is, aminek köszönhetően a beruházás bármelyik szakaszában beépíthető. A rendszer szerkezete extrudált alumíniumból készült, ami biztosítja a tartósságát és teherbírását a többéves használat során.

Színpaletta

A kínálatban elérhető színpaletta egészen biztosan lehetővé teszi az ablakokhoz való igazítását, és ezzel akár a legigényesebb felhasználók igényeinek kielégítését is.

Profilok

PE 41

A KLASSZIKUS REDŐNY MODERN ALTERNATÍVÁJA



A **SkyTwin** az első olyan megoldás a piacon, amely egyetlen termékben egyesíti a külső redőnyt és a textil árnyékolót. Ez a kompakt integráció lehetővé tette egy olyan technológiailag fejlett rendszer létrehozását, amely egész évben kiváló hőszigetelést biztosít, miközben jelentős megtakarítást eredményez a fűtés és a hűtés terén.

A **SkyTwin** egy mérnökcsapat gondos munkájának eredménye, akik azt a célt tűzték ki maguk elé, hogy olyan terméket hozzanak létre, amely nemcsak az igényes befektetők elvárásainak felel meg, hanem az árnyékolók gyártói számára is érdekes alternatívának bizonyul. Figyelembe véve azt a tényt, hogy a helytakarékoság, a költségoptimalizálás és a gyors telepítés manapság nagy jelentőséggel bír a gyártó cégek számára, számos, az Aluprof kínálatában eddig szereplő kínált külső redőnyhöz és árnyékolóhoz számos közös alkatrészt használtak.

A ZIP technológiájú árnyékolónak köszönhetően a termék szúnyoghálóként is működhet, megvédve a belső tereket a rovaroktól.

REDŐNY/SCREEN KOMBINÁCIÓ

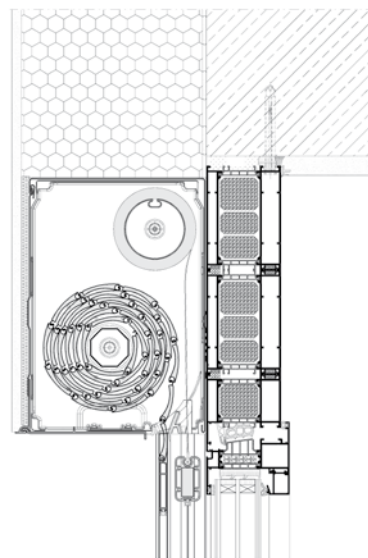
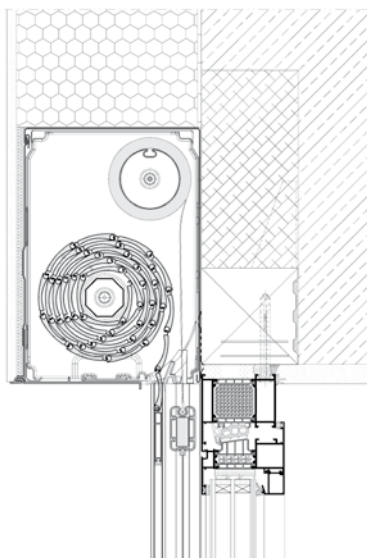
SkyTwin



A SkyTwin rendszer innovativitása a külső redőny és a textil árnyékoló egyetlen termékbe történő integrálásában rejlik, ami lehetővé tette egy technológiailag fejlett és forradalmi megoldás létrehozását a piacon. A terméket az energiatakarékos építés szem előtt tartásával fejlesztették ki, így a kialakítás teljes mértékben a fejlesztéshez igazodott. Ezáltal a rendszer ideális új építésű vagy meglévő épületekbe történő beépítésre, miután a szükséges változtatásokat elvégezték az áthidalónál. Többféle méretben állnak rendelkezésre vakolattarók, amelyek lehetővé teszik, hogy a beépítés bármilyen anyaggal befejezhető legyen. Ennek az innovatív megoldásnak a fő eleme egy 180×260 mm-es, hajlított alumíniumlemezből készült alumíniumtok, amelyben mindkét csőtengely helyet kap. A SkyTwin rendszertechnológia lehetőséget biztosít a screen SkyRoll ZIP és SkyRoll Classic változatának használatára. Fontos, hogy a ZIP technológia garantálja a maximális tömítettséget és a belső tér védelmét a rovarok bejutása ellen. A SkyTwin rendszer átgondolt konstrukciója lehetővé teszi, hogy a kiválasztott redőnypalást, poliuretánhabbal töltött alumíniumprofilokból, PT37 műanyag profilokból vagy PE41 extrudált profilokból készüljön. Az Aluprof különösen ajánlja a Copaco és a Serge Ferrari termékeit. Az anyagokat, amelyekből az árnyékolók felületkezelései készülnek, a mindennapi használat, a deformáció, a szakadás, valamint a légköri tényezőkkel (eső, UV-sugárzás, szél stb.) szembeni nagyfokú ellenállás jellemzi.



Megtakarítás árnyékolással



Kényelmes kezelés

A SkyTwin rendszerekben a vezérlést teljesen automatizálták. Lehetőség van az AM, DM sorozatú Aluprof csőmotorok, valamint az Elero és a Somfy alkalmazására.

Használati értékek

A forró, nyári napokon a screen használatával a felhasználó akár több Celsius-fokkal is csökkentheti a helyiség hőmérsékletét, így kényelmes munka- és életkörülményeket hozhat létre, miközben megfelelő kilátást biztosít a szabadba. Télen pedig, amikor fennáll a veszélye annak, hogy a helyiség gyorsan lehűl, a screen-redőny kiváló szigetelésnek bizonyul, amely további hőszigetelést biztosít.

Színpaletta

A standard színpalettán lévő nagy színválaszték lehetővé teszi a legigényesebb ügyfelek kielégítését is. Az extrudált elemek színbevonatai porlakkozással készülnek, ami biztosítja a termék magas minőségét és tartósságát.

Profilok

PT 37 | PA37 | PA39 | PA40 | PA43 | PA45 | PE41

A NAPFÉNY HATÉKONY KEZELÉSE



A homlokzati zsaluzia egy rendkívül praktikus árnyékoló megoldás, amely hatékonyan védi a belső teret a túlzott felmelegedéstől, miközben biztosítja a megfelelő optikai kényelmet.

Az ilyen típusú termékek jellemző tulajdonsága, hogy szabadon állítható a lamellák szöge, ami lehetővé teszi a megfelelő fokú elsötétítés kiválasztását, amit a felhasználónak van lehetősége beállítani. Ezenkívül az esztétikus profilú lamellák az alumínium lefutókkal és tokokkal együtt a homlokzatnak modern, ugyanakkor eredeti megjelenést kölcsönöz.

Az ilyen típusú megoldások átgondolt kialakítása lehetővé teszi nagyobb méretű szerkezetek készítését is, ami miatt gyakran használják nagy üvegtáblák esetén. Ennek köszönhetően a zsaluziák kitűnően beválnak középületekben és lakóingatlan-beruházásoknál is.

Az Aluprof kínálatában a homlokzati zsaluziák három változatban kaphatók: külső tokos, vakolható és önhordó változatban.

HOMLOKZATI ZSALUZIÁK

SkyFlow SZF/A



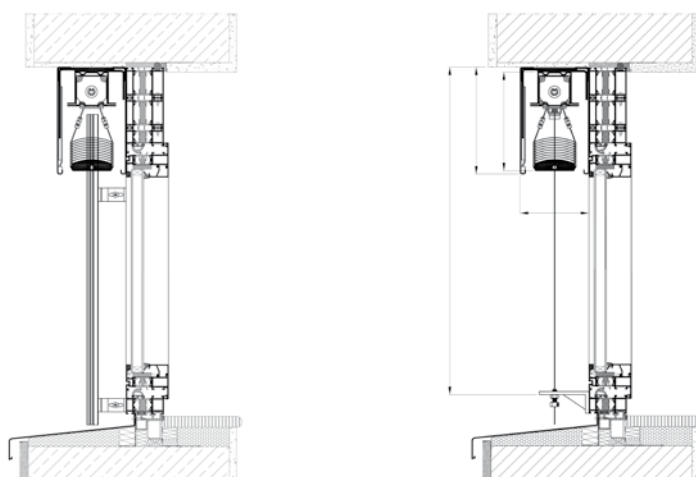
A zsaluzia külső tokos változata homlokzatra ill. a már meglévő épületek ablakmélyedéseibe történő beépítésre készül. A védőtok anyaga normál kialakításban 1,2 és 2,0 mm vastag alumíniumlemez, és négyféle beépítési változatban kapható. Abban az esetben, ha speciális teherbírési követelményeknek kell eleget tenni, 2,0 mm vastag alumíniumlemezből készítve is kapható. A rendszerbe tartozó lefutó profilokhoz teleszkópos, szabályozható fogantyúk, valamint zsinóros lefutók állnak rendelkezésre. Továbbá a lefutókat, a piacon egyedülként, speciális tömítésekkel látták el, ami megszünteti a zajt, amely akkor keletkezik, amikor a lamellák a lefutó falához ütődnek. A megoldás a kettős lefutó használatának köszönhetően lehetővé teszi a zsaluzia megosztását. Ezenkívül lehetőség van a lefutók mindkét változatának egy készletben történő használatára. A zsaluzia lamellái profilozott alumíniumból készülnek, kétféle alakban: C és Z. Az elsőknél a kétoldalas befelé hajlítás garantálja a merevséget és a szélállóságot. Továbbá 0 és 180 fok között elfordíthatók. A Z alakú lamellák viszont a szerkezetüknek köszönhetően teljesebb árnyékolást biztosítanak, és ezen felül speciális hangszigetelő tömítéssel vannak ellátva. Forgástartományuk 0-90 fok között lehet. Az ajánlat kétféle pint (csapot) tartalmaz: alumínium (tartós és teherbíró) és PVC (minimalizálja a szél közben fellépő zajt). A max. méretek: 4500 × 4000 mm.



Többdimenziójú kényelem



BEÉPÍTÉSI PÉLDA



Kényelmes kezelés

A homlokzati zsaluziák elektromos vezérlésűek, ami lehetővé teszi, hogy a lamellák dőlésszögét szabadon lehessen állítani távirányítóval vagy okostelefonnal, és ezáltal ki lehessen választani a megfelelő árnyékolási szintet. A teljesen automatizált vezérlési rendszer, többek között a szolárérzékelők lehetővé teszik a nap helyzetének állandó figyelését, és folyamatosan vezérlik a redőnyöket, megvédve a helyiségek túlmelegedéstől. Az időjárás-automatika egyéb elemeinek, például az eső- vagy szélérzékelőknek a használata további védelmet nyújthat az árnyékoló számára kedvezőtlen időjárási körülmények esetén.

Használati értékek

A zsaluziák textil elemei kiváló minőségű poliészterből készülnek és hővel vannak tartósítva, ami garantálja az időjárási tényezőkkel, a nyújtással, dörzsöléssel, valamint az UV sugárzással és a penész megjelenésével szembeni ellenállást. A zsinórlétra nyolcas szám alakban van elrendezve, ami biztosítja a sima felgörgetést. Ezenkívül a Z90 lamellák speciális mechanizmussal vannak ellátva, amely biztosítja a csomag kisebb magasságát. A textíliák szürke és fekete színben kaphatók.

Színpaletta

A homlokzati árnyékolók lamelláinak elérhető színpalettája biztosan eleget tesz a legigényesebb ügyfelek elvárásainak is. Az extrudált elemek színes bevonatai porlakkozással készülnek, amely biztosítja a termék minőségét és tartósságát. Ezenkívül a lamellák bármilyen RAL színre lakkozhatók, ami lehetővé teszi a szín illesztését az ablak nyílászárókhöz vagy a homlokzathoz.

Profilok

C80 | Z90

HOMLOKZATI ZSALUZIÁK

SkyFlow SZF/S



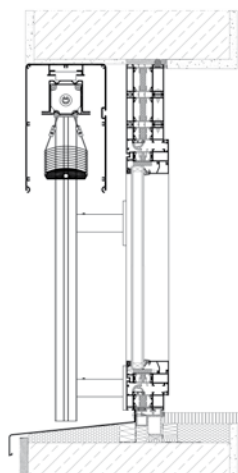
Az önhordó zsaluziákat elsősorban nagy üvegfelülettel rendelkező homlokzatú épületekre történő beépítésre tervezték. Az átgondolt szerkezetnek köszönhetően a lefutók a teherviselő elemek, amelyek a terhet homlokzati oszlopoknak adják át. Így nincs szükség további védőtok felszerelésére, amely esztétikus kivitelének köszönhetően dekoratív elem. Extrudált alumíniumból készül, és kétféle formában kapható: ovális és szögletes, amelyekhez megfelelő lefutók igazodnak. A termék moduláris beépítést tesz lehetővé egy tokba, akár 6000 mm szélességig. A zsaluzia lamellái profilozott alumíniumból készülnek, kétféle alakban: C és Z. Az elsőnél a kétoldalas befelé hajlítás garantálja a merevséget és a szélállóságot. Továbbá 0 és 180 fok között elfordíthatók. A Z alakú lamellák viszont a szerkezetüknek köszönhetően teljesebb árnyékolást biztosítanak, és ezen felül speciális hangszigetelő tömítéssel vannak ellátva. Forgástartományuk 0-90 fok között lehet. Az ajánlat kétféle pinto (csapot) tartalmaz: alumínium (tartós és teherbíró) és PVC (minimalizálja a szél közben fellépő zajt). A max. méretek: 4500 x 4000 mm.



Fény és árnyék harmóniája



BEÉPÍTÉSI PÉLDA



Kényelmes kezelés

A homlokzati zsaluziák elektromos vezérlésűek, ami lehetővé teszi, hogy a lamellák dőlésszögét szabadon lehessen állítani távirányítóval vagy okostelefonnal, és ezáltal ki lehessen választani a megfelelő árnyékolási szintet. A teljesen automatizált vezérlési rendszer, többek között a szolárérzékelők lehetővé teszik a nap helyzetének állandó figyelését, és folyamatosan vezérlik a redőnyöket, megvédve a helyiségek túlmelegedéstől. Az időjárás-automatika egyéb elemeinek, például az eső- vagy szélérzékelőknek a használata további védelmet nyújthat az árnyékoló számára kedvezőtlen időjárási körülmények esetén.

Használati értékek

A zsaluziák textil elemei kiváló minőségű poliészterből készülnek és hővel vannak tartósítva, ami garantálja az időjárási tényezőkkel, a nyújtással, dörzsöléssel, valamint az UV sugárzással és a penész megjelenésével szembeni ellenállást. A zsinórlétra nyolcas szám alakban van elrendezve, ami biztosítja a sima felgörgetést. Ezenkívül a Z90 lamellák speciális mechanizmussal vannak ellátva, amely biztosítja a csomag kisebb magasságát. A textíliák szürke és fekete színben kaphatók.

Színpaletta

A homlokzati árnyékolók lamelláinak elérhető színpalettája biztosan eleget tesz a legigényesebb ügyfelek elvárásainak is. Az extrudált elemek színes bevonatai porlakkozással készülnek, amely biztosítja a termék minőségét és tartósságát. Ezenkívül a lamellák bármilyen RAL színre lakkozhatók, ami lehetővé teszi a szín illesztését az ablak nyílászárókhöz vagy a homlokzathoz.

Profilok

C80 | Z90

HOMLOKZATI ZSALUZIÁK

SkyFlow SZF/P



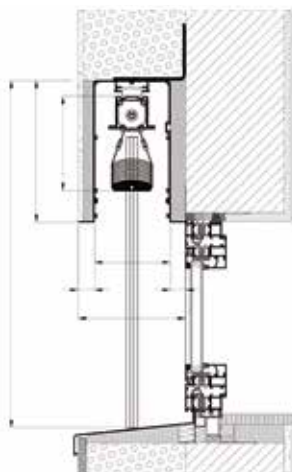
A vakolható változatú zsaluzia újonnan emelt épületekben építhető be, vagy meglévő épületekben, az áthidalók megfelelő átépítése után. Ezért érdemes már a tervezés szakaszában megtervezni az ilyen típusú árnyékolók használatát. Az árnyékoló védőtokja extrudált alumíniumból készül, megfelelő vakolattartóval, amely lehetővé teszi a vakolást bármilyen befejező anyaggal. A rendszer dedikált lefutókat tartalmaz a telepítéshez. A lekerekített és a szögletes keresztmetszetű lefutók is alkalmazhatók az önhordó vagy a adaptív változatból. A zsaluzia lamellái profilozott alumíniumból készülnek, kétféle alakban: C és Z. Az elsőknél a kétoldalas befelé hajlítás garantálja a merevséget és a szélállóságot. Továbbá 0 és 180 fok között elfordíthatók. A Z alakú lamellák viszont a szerkezetüknek köszönhetően teljesebb árnyékolást biztosítanak, és ezen felül speciális hangszigetelő tömítéssel vannak ellátva. Forgástartományuk 0-90 fok között lehet. Az ajánlat kétféle pinto (csapot) tartalmaz: alumínium (tartós és teherbíró) és PVC (minimalizálja a szél közben fellépő zajt). Max. méretek: 4500 x 4000 mm



Kiegyensúlyozott technológia



BEÉPÍTÉSI PÉLDA



Kényelmes kezelés

A homlokzati zsaluziák elektromos vezérlésűek, ami lehetővé teszi, hogy a lamellák dőlésszögét szabadon lehessen állítani távirányítóval vagy okostelefonnal, és ezáltal ki lehessen választani a megfelelő árnyékolási szintet. A teljesen automatizált vezérlési rendszer, többek között a szolárérzékelők lehetővé teszik a nap helyzetének állandó figyelését, és folyamatosan vezérlik a redőnyöket, megvédve a helyiségek túlmelegedéstől. Az időjárás-automatika egyéb elemeinek, például az eső- vagy szélérzékelőknek a használata további védelmet nyújthat az árnyékoló számára kedvezőtlen időjárási körülmények esetén.

Használati értékek

A zsaluziák textil elemei kiváló minőségű poliészterből készülnek és hővel vannak tartósítva, ami garantálja az időjárási tényezőkkel, a nyújtással, dörzsöléssel, valamint az UV sugárzással és a penész megjelenésével szembeni ellenállást. A zsinórlétra nyolcas szám alakban van elrendezve, ami biztosítja a sima felgörgetést. Ezenkívül a Z90 lamellák speciális mechanizmussal vannak ellátva, amely biztosítja a csomag kisebb magasságát. A textíliák szürke és fekete színben kaphatók.

Színpaletta

A homlokzati árnyékolók lamelláinak elérhető színpalettája biztosan eleget tesz a legigényesebb ügyfelek elvárásainak is. Az extrudált elemek színes bevonatai porlakkozással készülnek, amely biztosítja a termék minőségét és tartósságát. Ezenkívül a lamellák bármilyen RAL színre lakkozhatók, ami lehetővé teszi a szín illesztését az ablak nyílászárókhöz vagy a homlokzathoz.

Profilok

C80 | Z90

HOMLOKZATI ZSALUZIÁK

SkyFlow SZF/BX



A vakolható BOX változatú homlokzati zsaluziákat elsősorban újonnan emelt épületekre történő könnyű és gyors beépítésre tervezték. Az összeszerelés módja miatt már a létesítmény tervezésének szakaszában érdemes előre látni az ilyen típusú megoldás alkalmazásának lehetőségét. A tok egy kész elem és hajlított alumíniumlemezről készül. El lehet látva mindkét oldalon vakolattartóval. A hátsó oldal lehetővé teszi a 2 cm-es karnisszigetelés alkalmazását. Az elülső oldalt viszont le lehet vakolni bármilyen vakoló anyag használatával. Ezenkívül zsinóros lefutók is kaphatók, és a sarkok esetében lehetőség van az alumínium és a zsinóros lefutó változatok egy készletben történő használatára. A rendszerhez külön, dedikált lefutók kaphatók, kétféle méretben, amelyek megkönnyítik a gyors, falon kívüli szerelést: A kínálatban kétféle, "C" és "Z" alakú lamellaforma található, profilozott alumíniumból. Az első mindkét oldalon befelé van hajlítva, ami garantálja a merevséget és a szélállóságot. Továbbá 0 és 180 fok között elfordíthatók. A Z alakú lamellák viszont a szerkezetüknek köszönhetően teljesebb árnyékolást biztosítanak, és ezen felül speciális hangszigetelő tömítéssel vannak ellátva. Forgástartományuk 0-90 fok között lehet. Az ajánlat kétféle pint (csapot) tartalmaz: acélt (tartós és teherbíró) és PVC-t (minimalizálja a szél közben fellépő zajt). A maximális méretek: 4500 x 4000 mm (max. fel. 18 m²).



Kényelmes és gyors beszerelés



BEÉPÍTÉSI PÉLDA



Kényelmes kezelés

A homlokzati zsaluziák elektromos vezérlésűek, ami lehetővé teszi, hogy a lamellák dőlésszögét szabadon lehessen állítani távirányítóval vagy okostelefonnal, és ezáltal ki lehessen választani a megfelelő árnyékolási szintet. A teljesen automatizált vezérlési rendszer, többek között a szolárérzékelők lehetővé teszik a nap helyzetének állandó figyelését, és folyamatosan vezérlik a redőnyöket, megvédve a helyiségek túlmelegedéstől. Az időjárás-automatika egyéb elemeinek, például az eső- vagy szélérzékelőknek a használata további védelmet nyújthat az árnyékoló számára kedvezőtlen időjárási körülmények esetén.

Használati értékek

A zsaluziák textil elemei kiváló minőségű poliészterből készülnek és hővel vannak tartósítva, ami garantálja az időjárási tényezőkkel, a nyújtással, dörzsöléssel, valamint az UV sugárzással és a penész megjelenésével szembeni ellenállást. A zsinórlétra nyolcas szám alakban van elrendezve, ami biztosítja a sima felgörgetést. Ezenkívül a Z90 lamellák speciális mechanizmussal vannak ellátva, amely biztosítja a csomag kisebb magasságát. A textíliák szürke és fekete színben kaphatók.

Színpaletta

A homlokzati árnyékolók lamelláinak elérhető színpalettája biztosan eleget tesz a legigényesebb ügyfelek elvárásainak is. Az extrudált elemek színes bevonatai porlakkozással készülnek, amely biztosítja a termék minőségét és tartósságát. Ezenkívül a lamellák bármilyen RAL színre lakkozhatók, ami lehetővé teszi a szín illesztését az ablak nyílászárókhöz vagy a homlokzathoz.

Profilok

C80 | Z90

HOMLOKZATI ZSALÚZIA **SKEF**



Az SKEF homlokzati zsalúzia rendszer meglévő épületekben történő beépítésre készülnek. Ezeknek a termékeknek az előnye kétségtelenül az, hogy nem bolygatják meg az épület jelenlegi állapotát, mivel nem igényelnek speciális előkészítést a beépítéshez, és nincsenek egybeépítve az ablakkal. Ezért az ilyen típusú termékek beépítésére vonatkozó döntést bármikor meg lehet hozni. A rendszer szerkezete extrudált alumíniumból készült, ami biztosítja az időjárás hatásaival szembeni tartósságát, és lehetővé teszi, hogy tetszőleges RAL színre le lehessen lakkozni. Így a zsalúzia látható elemeit színben az épület homlokzatához vagy a nyílászáróhoz lehet igazítani. Az SKEF rendszer tokja 45°-os szögben le van vágva, és - tekintettel a szerkezetére - nagy merevség és stabilitás jellemzi. A javasolt megoldás nagyon könnyen előregyártható, köszönhetően annak, hogy a zsalúzia sínét roncsolás mentesen be lehet építeni, ami kiküszöböli, hogy fúrni kelljen, garantálva a termék esztétikai értékeinek megőrzését. A speciálisan kidolgozott lefutók biztosítják a relaxa sima mozgását. Az SKEF egy rendkívül sokoldalú megoldás, amit olyan homlokzati zsalúziákhoz lehet használni, amelyekben 50 – 80 mm méretű lamellákat alkalmaztak. És ami lényeges, az SKEF homlokzati zsalúziát el lehet látni rovarhálóval, ami hatékony védelmet biztosít a rovarokkal szemben, miközben beengedi a fényt és a levegőt.

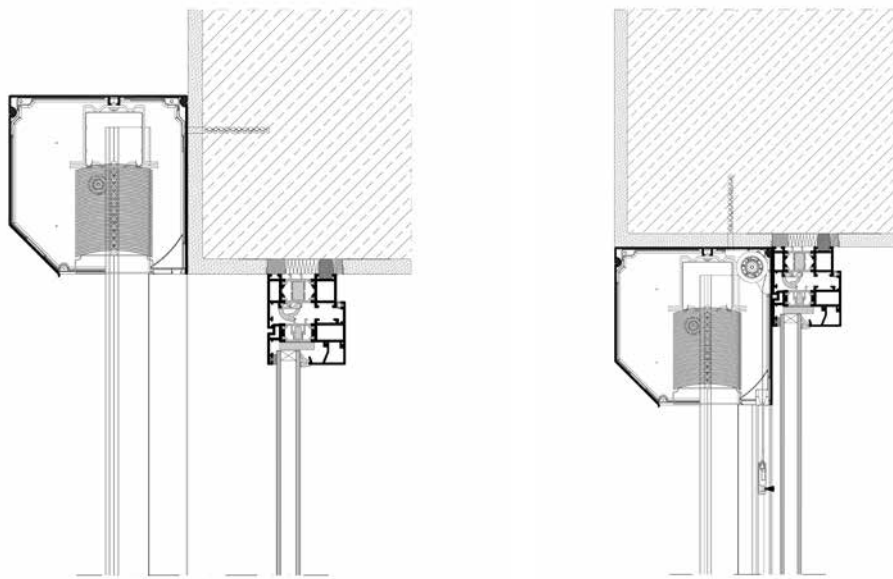


Fény-árnyék tökéletes harmóniája



SKEF

BEÉPÍTÉSI PÉLDA



homlokzati zsalúzia SKEF

Kényelmes kezelés

A redőnyt lehet kézzel vagy elektromos motorral mozgatni, ami össze van kötve egy vezérlő rendszerrel, lehetővé téve a kényelmes kezelést. A választékban megtalálhatók az intelligens vezérlés rendszerei is, amelyekkel a redőnyöket tetszőleges helyről kezelni lehet, okostelefonnal, tablettel vagy számítógéppel.

Használati értékek

Minden részlet azzal a céllal lett megtervezve, hogy együtt lehessen felszerelni a homlokzatra külső tokos redőnyrendszerrel. Ezzel esztétikus külsőt biztosítva az épületnek.

Színpaletta

A standard színpalettán lévő nagy színválaszték lehetővé teszi a legigényesebb ügyfelek elvárásainak kielégítését is. A színbevonat, az ügyfél kívánságától függően, porfestéssel vagy Decoral-al készül.

Profilok

C80 | Z90

TELJES RENDSZERINTEGRÁCIÓ



A külső textil árnyékolók, más néven screenek, rendkívül funkcionális megoldást jelentenek, és szívesen használják őket mind középületekben, mind lakóépületekben.

Az ilyen típusú termék fő előnye a helyiségek védelme speciális műszaki szövetekkel az intenzív benapozás ellen. Ezen kívül a naphálók megvédik a szobák belsejét a kíváncsi kívülrőltekintetétől, miközben jó láthatóságot biztosítanak az épületből kifelé. Ezek a termékek hatékony optikai akadályt állítanak a helyiségbe bejutó fény számára is, minimálissá téve a monitorok képernyőjén létrejövő csillogást.

A megfelelően megválasztott textiliának köszönhetően ezek stílusos kiegészítők is lehetnek, amelyek minden tárgynak egyedi jelleget kölcsönöznek. Érdeemes megjegyezni, hogy egy megfelelően megválasztott screenrendszer emellett szúnyoghálóként is működhet, hatékonyan védve a helyiségeket a rovarok jelenlététől.

A kínálatban háromféle rendszer kapható: SkyRoll Zip, SkyRoll Classic és SkyRoll Eco.

SCREEN RENDSZER

SkyRoll ZIP



A SkyRoll ZIP rendszer a legújabb generációs termék, amelyet nagy, üvegezett felületekkel rendelkező szobák árnyékolására terveztek. Rendkívül innovatív a szövet szélén lévő, a cipzár mechanizmusából kölcsönzött technológia miatt. A speciálisan kialakított, dupla kamrás lefutók ezért közvetlenül integrálódnak a szövettel, ami garantálja a belső tér maximális lezárását és védelmét a rovarok jelenléte ellen. Ezenkívül az itt használt megoldás garantálja a szövet megfelelő feszítését és stabil ülését a lefutóban, ami különösen védi a szellőkéstől. A termékek többsége kapható vakolható és ráépíthető formában is. A választott termékváltozattól függően a kínálatban található alumíniumlemezből, PVC-ből vagy extrudált alumíniumból készült szerkezeti elemek. Ez utóbbi anyag alkalmazása biztosítja a tartósságot és teherbírást az évekig tartó használat során, és lehetővé teszi a lakkozását a RAL paletta bármelyik színére, és a napvédelem illesztését a nyílászáróhoz vagy az épület homlokzatához. A piacon elérhető más ilyen típusú termékekkel ellentétben a SkyRoll Zip teleszkópos kilinccsel van felszerelve, amely biztosítja az egyszerű és gyors összeszerelést, valamint a rendszer szétszerelését és az ütközésmentes hozzáférést szervizeléskor. Nincs lehetőség kézi vezérlés alkalmazására. Maximális méretek 5000 × 5000 mm (max. 16 m²).

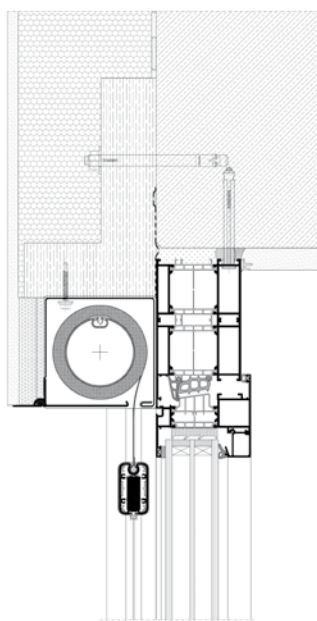


Maximális nyomás

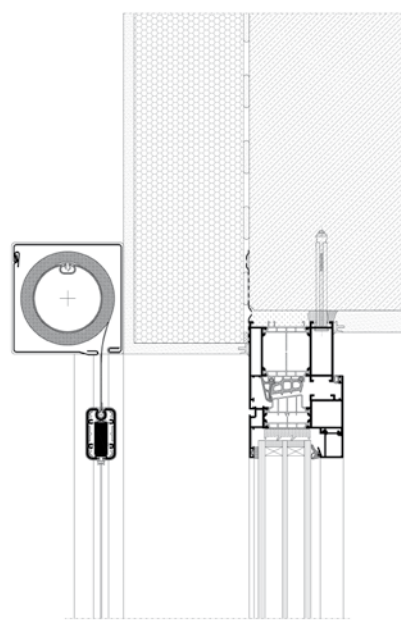


SkyRoll Zip

BEÉPÍTÉSI PÉLDA



Vakolható tokos



külsőtokos

Kényelmes kezelés

A SkyRoll Zip rendszer napellenzői elektromos vezérlésűek, ami garantálja az egyszerű és kényelmes használatot. A teljesen automatizált vezérlési rendszer, többek között a solárérzékelők lehetővé teszik a nap helyzetének állandó figyelését, és folyamatosan vezérlik a redőnyöket, megvédve a helyiségek túlmelegedéstől. Az időjárás-automatika egyéb elemeinek, például az eső- vagy szélérzékelőknek a használata további védelmet nyújthat az árnyékoló számára kedvezőtlen időjárási körülmények esetén. Ezenkívül lehet kurblihajtást is alkalmazni.

Használati értékek

A kínált screen rendszerek tökéletes egyensúlyt biztosítanak a fény és az árnyék között, sőt, az épület örökkévaló díszítő elemei lehetnek. A rolókban használt speciális szövetek, fényvisszaverő, áteresztő és elnyelő tulajdonságaiknak köszönhetően megakadályozzák az üvegházhatást a helyiségen belül, ami elősegíti az állandó, kényelmes hőmérséklet fenntartását, a láthatóság biztosítása mellett.

Színpaletta

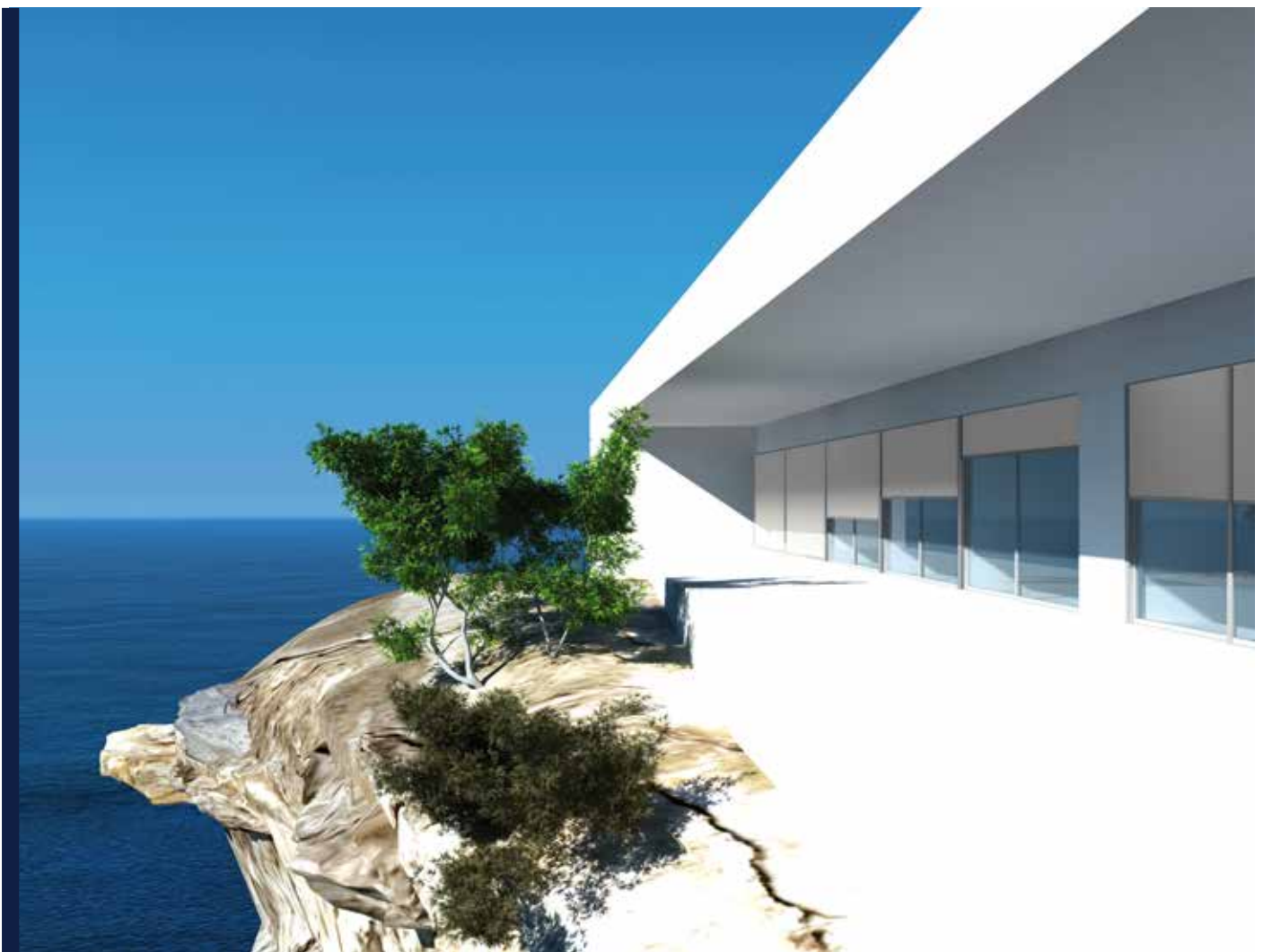
A széles színválasztéknak köszönhetően kiváló dekorációs elem, amely illeszkedik az épület külsejéhez. A rendszer minőségi fémlemezéből készült profiljait fokozott kopásállóság és időjárási viszonyokkal szembeni ellenállás jellemzi.

SCREEN RENDSZER

SkyRoll Classic



A SkyRoll CLASSIC a legnépszerűbb rendszer a screen típusú külső rolók családjában, amelyet mind középületekben, mind a modern lakásépítésben használnak. Ez a termék nagyszerűen csökkenti a napsugárzást anélkül, hogy le kellene mondani a természetes napfényről, optimális védelmet nyújtva a helyiségek túlzott felmelegedése ellen. Ebben a rendszerben nincs a szövet nincs közvetlenül integrálva a lefutóval. Ez a burkolat süllyesztett, ráépíthető és adaptív változatban kapható. A választott termékváltozattól függően a kínálatban található alumíniumlemezről, PVC-ből vagy extrudált alumíniumból készült szerkezeti elemek, amelyeket főként a SkyRoll Zip rendszerből adaptáltak. Ez rendkívül fontos a gyártók számára, mivel lehetővé teszi a legtöbb elem, például a lefutók, a csőtengely vagy az alsó, leterhelő végprofil használatát, és ezáltal a raktárkészlet optimalizálását. Ezt a megoldást a csőtengelyhez való teleszkópos kilinccsel is ellátták, amely gyors telepítést és szétszerelést, valamint roncsolás mentes szervizelést tesz lehetővé a szerelők számára. Használható redőnytokokban is. Nincs lehetőség kézi vezérlés alkalmazására. Maximális méretek 5000 × 5000 mm (max. 16 m²).

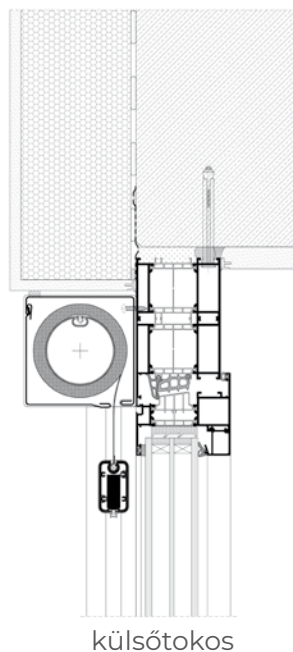


Vizuális kényelem

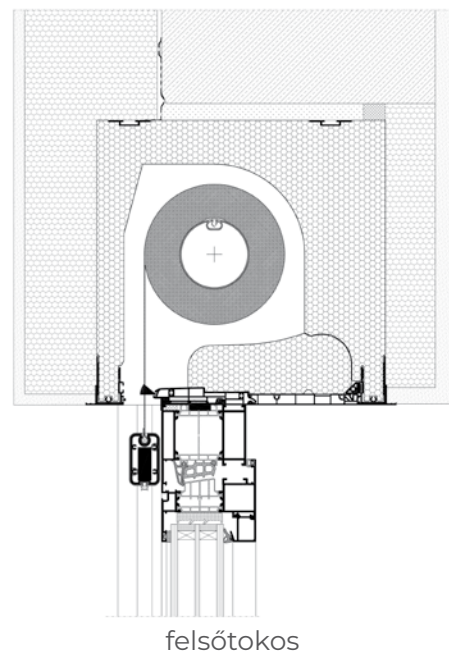


SkyRoll Classic

BEÉPÍTÉSI PÉLDA



külsőtokos



felsőtokos

Kényelmes kezelés

A SkyRoll Classic rendszer napellenzői elektromos vezérlésűek, ami garantálja az egyszerű és kényelmes használatot. A teljesen automatizált vezérlési rendszer, többek között a szolárérzékelők lehetővé teszik a nap helyzetének állandó figyelését, és folyamatosan vezérlik a redőnyöket, megvédve a helyiségek túlmelegedéstől. Az időjárás-automatika egyéb elemeinek, például az eső- vagy szélérzékelőknek a használata további védelmet nyújthat az árnyékoló számára kedvezőtlen időjárási körülmények esetén.

Használati értékek

A kínált screen rendszerek tökéletes egyensúlyt biztosítanak a fény és az árnyék között, sőt, az épület örökkévaló díszítő elemei lehetnek. A rolókban használt speciális szövetek, fényvisszaverő, áteresztő és elnyelő tulajdonságaiknak köszönhetően megakadályozzák az üvegházhatást a helyiségen belül, ami elősegíti az állandó, kényelmes hőmérséklet fenntartását, a láthatóság biztosítása mellett.

Színpaletta

A széles színválasztéknak köszönhetően kiváló dekorációs elem, amely illeszkedik az épület külsejéhez. A rendszer minőségi fémlemezéből készült profiljait fokozott kopásállóság és időjárási viszonyokkal szembeni ellenállás jellemzi.

SCREEN RENDSZER **SkyRoll Eco**



A SkyRoll ECO egy alacsony költségű megoldás, amelyet kevésbé igényes befektetők számára terveztek. Ez a termék tökéletes az állandó napvédelmet igénylő épületekhez, valamint erkélyekhez, pavilonokhoz és pergolákhoz. A redőny jellemző tulajdonsága a kézi vezérlés rugós rendszerrel. Újdonság a kínálatban a szúnyogháló kényelmes nyitását és zárását lehetővé tevő AluCLik mechanika, ami miatt a használata rendkívül egyszerű és nem igényel nagy erőfeszítést. Záráskor elég finoman bekattintani az alsó zárólécet. Ez a termék ráépíthető és adaptív változatban kapható. A választott termékváltozattól függően a kínálatban található alumíniumlemezről, PVC-ből vagy extrudált alumíniumból készült szerkezeti elemek. A SkyRoll ECO dedikált lefutóval rendelkezik, amely integrálva van a szövetrel, védve a belső teret a rovarok jelenlététől is. Az alsó zárólécet az MKT szúnyogháló egységből vették át, amely lehetővé teszi a raktárkészlet optimalizálását. Köszönhetően a csőtengelyben alkalmazott teleszkópos kilincsnak, a redőny összeszerelése és szétszerelése nagyon gyors és egyszerű, ami főként az esetleges szervizeléskor során fontos. A ZIP és a CLASSIC változathoz hasonlóan ez a rögzítés használható olyan redőnyök esetében is, amibe SW40 csőtengely van beépítve, vagy az adaptereknek köszönhetően az SW50 és SW60 változatokhoz is. Maximális méretek 2000 × 2500 mm.

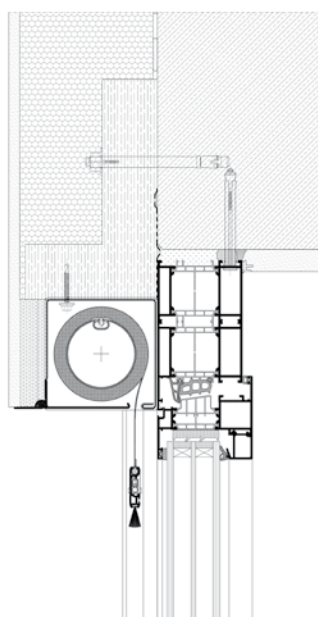


Klasszikus alternatíva

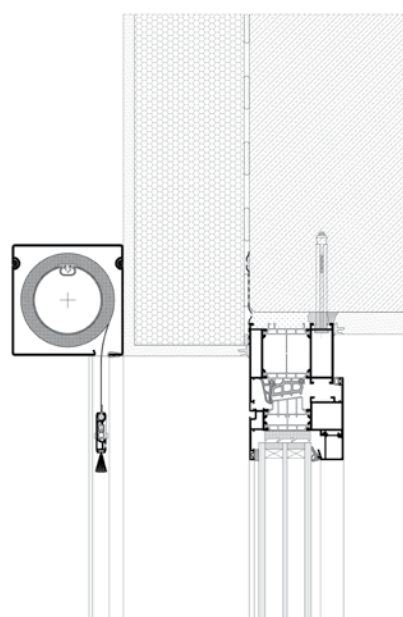


SkyRoll Eco

BEÉPÍTÉSI PÉLDA



vakolható tokos



külsőtokos

Kényelmes kezelés

A SkyRoll Eco rendszer kizárólag manuálisan vezérelhető, egy rugós rendszer segítségével. Az intuitív záró és nyitó mechanizmusnak köszönhetően a napháló használata nagyon egyszerű, és nem igényel sok erőfeszítést.

Használati értékek

A kínált screen rendszerek tökéletes egyensúlyt biztosítanak a fény és az árnyék között, sőt, az épület örökkévaló díszítő elemei lehetnek. A rolókban használt speciális szövetek, fényvisszaverő, áteresztő és elnyelő tulajdonságaiknak köszönhetően megakadályozzák az üvegházhatást a helyiségen belül, ami elősegíti az állandó, kényelmes hőmérséklet fenntartását, a láthatóság biztosítása mellett.

Színpaletta

A széles színválasztéknak köszönhetően kiváló dekorációs elem, amely illeszkedik az épület külsejéhez. A rendszer minőségi fémlamezből készült profiljait fokozott kopásállóság és időjárási viszonyokkal szembeni ellenállás jellemzi.

FUNKCIONÁLIS ELŐTETŐ NAGY TERÜLETEKRE



A pergola nagyon sokoldalú megoldás nagy területek lefedésére. Minden bizonnyal stílusos kiegészítő, amely tökéletesen illeszkedik a modern építési trendekhez.

A termék nemcsak az egylakásos családi házak esetében bizonyul hasznosnak a terasz- vagy kertépítés részeként, hanem kereskedelmi épületeknél is, mivel a kávézók vagy éttermek nyári kertjeinek modern és praktikus tetőfedő eleme.

Az oldalsó árnyékolók vagy csúszó üveglapok használatának lehetőségének köszönhetően a pergola az uralkodó időjárási viszonyoktól függetlenül használható.

Az Aluprof kínálatában két pergola-rendszer áll rendelkezésre: **MB-OpenSky 140** (prémium változat) és **MB-OpenSky 120**. Fedezze fel megoldásainkat és keressen pénzt az előregyártásból!

PERGOLA RENDSZER

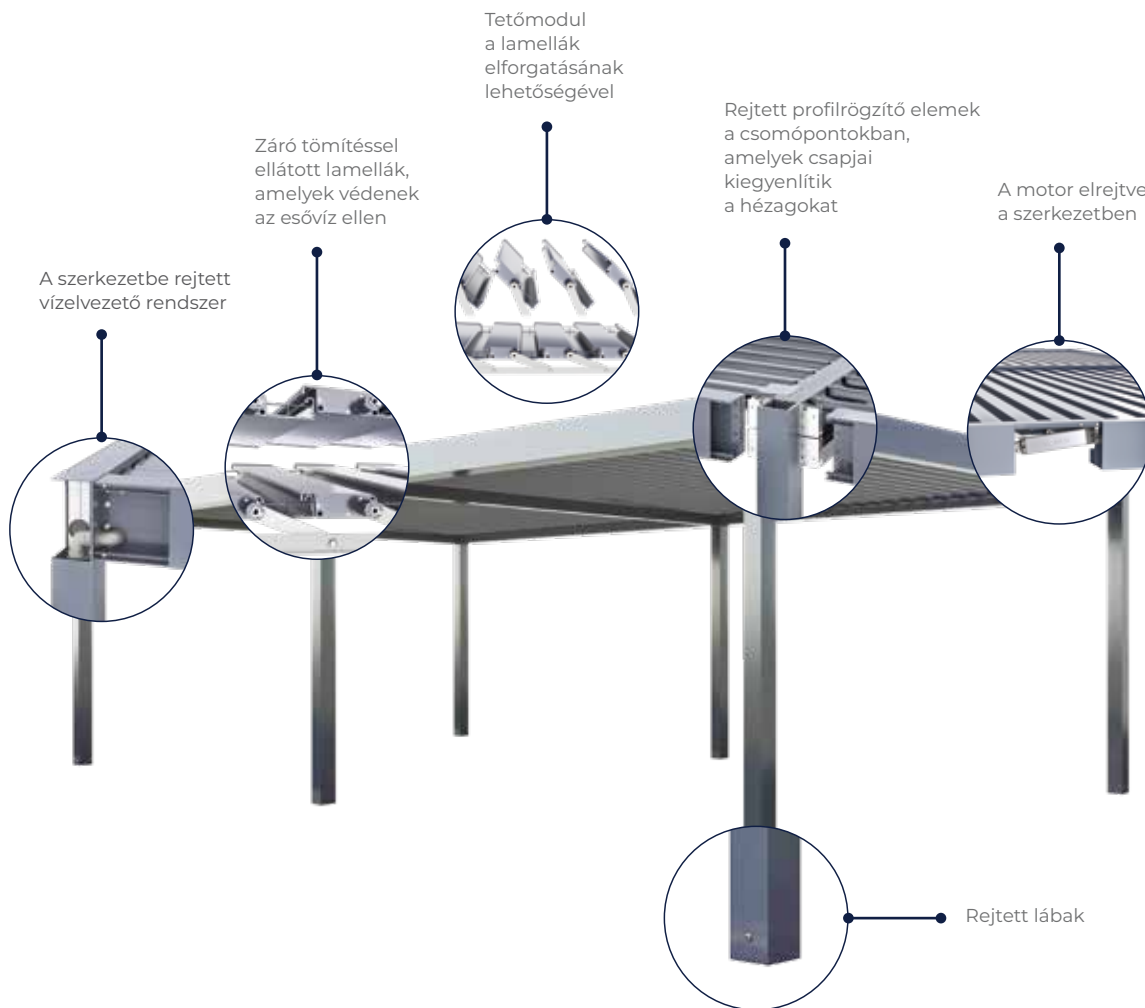
MB-OpenSky 140



A pergola egy modern és rendkívül funkcionális megoldás, amelyet teraszok vagy különálló kerti területek fedésére használnak, és amely a felhasználó igényeitől és kreativitásától függően számos alkalmazást találhat. Az MB-OpenSky 140 rendszer szerkezete extrudált alumíniumból készül, ami biztosítja a tartósságát és teherbírását többéves használat során. A profilok speciális tüskékkel történő illesztésének innovatív módszere lehetővé tette egyrészt a teljes rendszer stabilitásának biztosítását, másrészt pedig az esztétikus, látható hézagok nélküli összekötést. A pergola teteje egy mozgatható lamellákból álló modul, amely olyan mechanizmussal van felszerelve, amely lehetővé teszi a dőlésszög megváltoztatását a tengely mentén 0-ról 135°-ra. A lamellák speciális záró tömítésekkel rendelkeznek, amelyek védenek az esővíz ellen, és az oszlopokban elhelyezett vízvezető rendszer teszi lehetővé a víz hatékony elvezetését az ereszcatornákon és a csapadékrendszerbe történő lefolyó csöveken keresztül. Az MB-OpenSky 140 pergolát úgy tervezték, hogy teljes mértékben kielégítse a hőterhelés és az erős szélökések által keltett teherbírás követelményeket. A termék szabadon álló és falhoz épített változatban kapható, speciális konzollal a fal hőszigeteléséhez. Ráadásul a pergola kéthajós megoldással is rendelhető, ami lehetővé teszi a hasznos alapterület növelését.



Átgondolt technológia és esztétikai részletek



Kényelmes kezelés

Az MB-OpenSky 140 pergola teljesen elektromos tetővezérlő mechanizmussal van felszerelve, amely ráadásul tökéletesen el van rejtve a rendszer szerkezetében. A lamellák szögének 0-135° közötti fokozatmentes beállítása nemcsak a napfény bejutásának teljes szabályozását teszi lehetővé, hanem a természetes szellőzést és a szabad légáramlást is. A vezérlés történhet távirányítóval, kapcsolóval, telefonos alkalmazással vagy az otthoni vezérlőpanelbe programozott megfelelő forgatókönyv használatával. A pergola emellett különböző tartozékokkal is felszerelhető, többek között szél-, eső- vagy napérzékelővel, amelyek jelentősen javítják a használat kényelmét.

Használati értékek

Az MB-OpenSky 140 pergola jól átgondolt szerkezete lehetővé teszi olyan oldalsó redőnyök használatát, mint a screenek vagy az eltolható üvegpnelek. Ennek köszönhetően egyedi hangulatot teremthetünk a természetes környezetben, függetlenül az éppen uralkodó időjárási körülményektől. A termék ráadásul LED-es világítás használatára is lehetőséget kínál. A világítást úgy terveztük, hogy a tető lamelláival és a fűtőberendezéssel nem invazív módon működjön együtt. A rendelkezésre álló megoldás beépíthető a tető lamellájába LED szalag és spotlámpa, valamint a pergola szerkezet felső részén lévő peremvilágítás formájában.

Színpaletta

Ezenkívül a lamellák bármilyen RAL színre lakkozhatók, ami lehetővé teszi a szín illesztését az ablak nyílászárókhoz vagy a homlokzathoz. A porfestési technológia biztosítja a bevonat tartósságát és szilárdságát a sok éves használat során.

PERGOLA RENDSZER

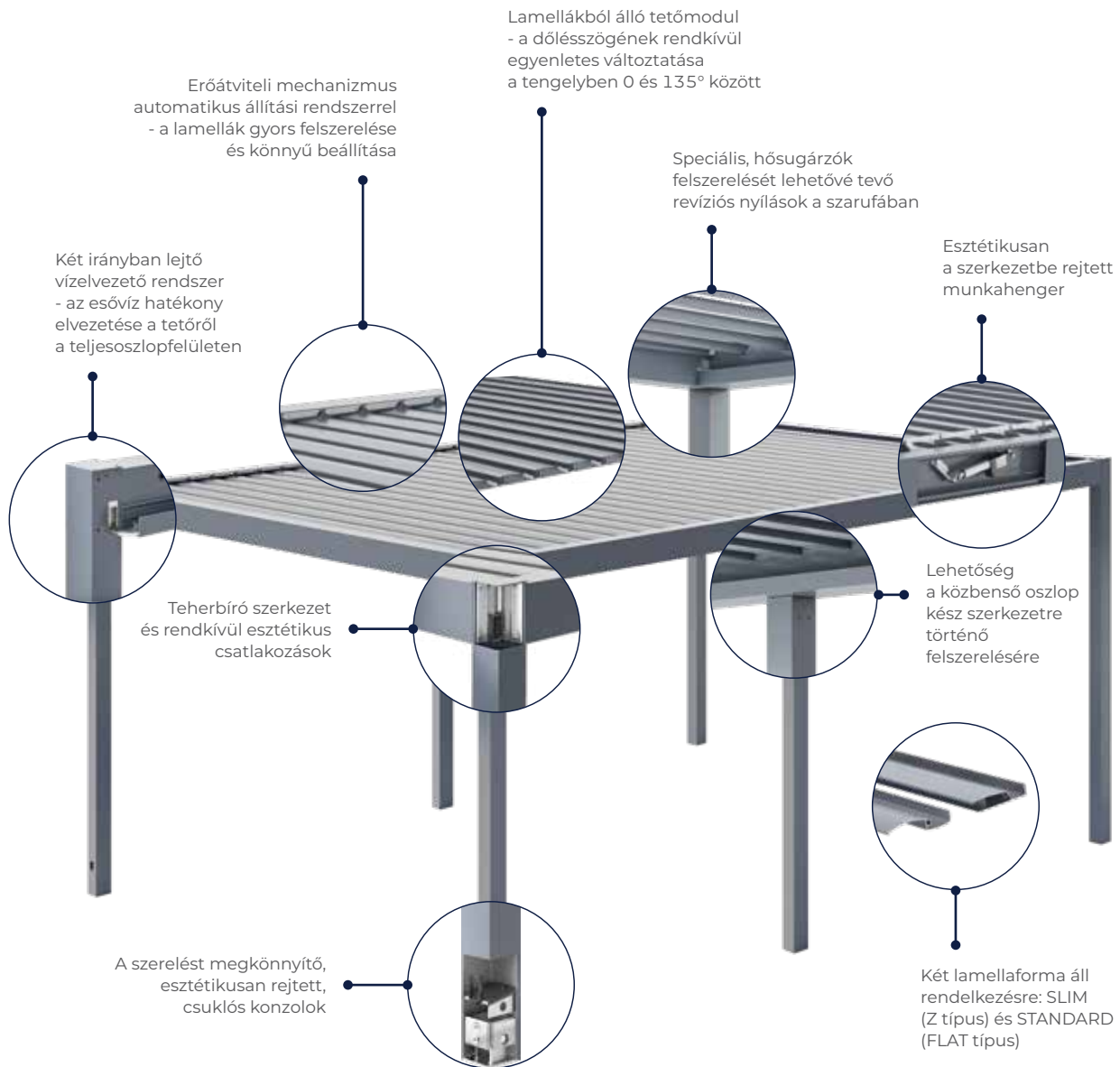
MB-OpenSky 120



Az MB-OPENSKY 120 egy egyedülálló termék, amely tökéletesen illeszkedik a modern építési trendekhez, ugyanakkor nagy teherbírás és az alkatrészek kiváló minőségű kivitelezése jellemzi. Az innovatív profilillesztési módszer alkalmazása biztosította az egész rendszer stabilitását, valamint az esztétikus csatlakozást, látható rések nélkül. Az MB-OpenSky 120 pergola teteje egy mozgatható lamellákból (két alakzat) álló modul, amely olyan mechanizmussal van felszerelve, ami lehetővé teszi a dőlésszög megváltoztatását a tengelyben 0-ról 135°-ra. Az automatikus beállítási rendszerrel ellátott átviteli mechanizmus lehetővé teszi a gyors helyszíni telepítést és az egyes lamellák egyszerű és problémamentes beállítását. Az MB-OpenSky 120 pergola átgondolt kialakítása biztosítja, hogy időjárásálló legyen. Két irányban lejtő vízvezető rendszer - az esővíz hatékony elvezetése a tetőről a teljes oszlopfelületen. A termék szabadon álló. Lehetőség van oldalsó árnyékolók, például screenek, üvegezett tolópanelek vagy mindkét megoldás egyidejű használatára.



Minden szempontból tökéletes



Kényelmes kezelés

Az MB-OPENSKY 120 pergola elektromos meghajtással van felszerelve, amely lehetővé teszi a különböző gyártók, többek között a Somfy SMART technológiájú vezérlőberendezéseinek használatát. A vezérlés történhet távirányítóval, kapcsolóval, telefonos alkalmazással vagy az otthoni vezérlőpanelbe programozott megfelelő forgatókönyv használatával. A pergola emellett különböző tartozékokkal is felszerelhető, többek között szél-, eső- vagy napérzékelővel, amelyek jelentősen javítják a használat kényelmét.

Használati értékek

Az MB-OpenSky 120 pergola átgondolt kialakítása bármilyen elrendezést lehetővé tesz. Lehetőség van oldalsó árnyékolók, például screenek, üvegezett tolópanelek vagy mindkét megoldás egyidejű használatára. Ez lehetővé teszi számunkra, hogy az uralkodó időjárási viszonyoktól függetlenül egyedülálló hangulatot teremtsünk a természettel körülvéve. Ráadásul a termékhez LED-es világítás is alkalmazható. A világítást úgy tervezték, hogy nem invazív módon együttműködjön a tető lamelláival. A rendelkezésre álló megoldás lehetővé teszi a LED csík formájában történő beépítést mind a tető lamellájába (lineáris a SLIM lamellák esetében, spot a STANDARD lamellák esetében), mind a szerkezet burkolata mentén. Ezenkívül a speciális szerelőnyílások a szarufákon lehetővé teszik a sugárzó fűtőtestek felszerelését.

Színpaletta

Ezenkívül a lamellák bármilyen RAL színre lakkozhatók, ami lehetővé teszi a szín illesztését az ablak nyílászárókhoz vagy a homlokzathoz. A standard palettán akár 12 szín is elérhető. A porfestési technológia biztosítja a bevonat tartósságát és szilárdságát hosszú évekig tartó használatra.

A SZÚNYOGOK KINT MARADNAK



Nyáron a legkellemesebb este hangulatát is tönkretetheti a szúnyogfelhő vagy az asztal körül keringő darazsak. Ideális megoldás a szúnyogháló alkalmazása. A szúnyoghálók rendkívül funkcionális, ugyanakkor esztétikus védelmet jelentenek a rovarokkal szemben. Az Aluprof cég kínálatában három keretes szúnyogháló: fix, nyílóajtó, tolópályás, valamint rolós szúnyoghálórendszer található. Ennek a sokféleségnek köszönhetően mindenfajta ablakhoz és helyiséghez meg tudjuk választani a megfelelő szúnyoghálót.

A szúnyogháló szerkezete lehetővé teszi az egyszerű felszerelést az ablak és ajtóprofilokra. Az MRO nyitható szúnyogháló kitűnően beválik erkélyajtók esetében. Azokban a helyiségekben, ahol állandó védelemre van szükségünk, mint pl. a hálószobában, fürdőszobában vagy a gyerekszobában, jó megoldás lehet a fix keretes MRS szúnyogháló beépítése. Tekintettel a tényre, hogy az alumínium nyílászárók egyre nagyobb szerepet játszanak az iroda- és kereskedelmi épületekben, de a lakóépületeknél is, úgy döntöttünk, hogy a fix szúnyoghálóinkat adaptálnunk kell a síkban záródó alumínium ablakokhoz. Az MRSZ rendszer semmilyen módon nem korlátozza az ablak funkcionalitását. Amennyiben kijárnak a teraszra, ideális megoldás az MRP elhúzható szúnyoghálók alkalmazása. A konyhában viszont kitűnően beválik az MZN rolós szúnyogháló, amelynek előnye, hogy bármikor be lehet csukni, és ki lehet nyitni. Ezt bizonyára értékelik az anyák, akik szeretnék ellenőrizni, hogy az udvaron játszó gyermek biztonságban van-e. Az MZH rolós szúnyogháló rendszer egy modern és nagyon jól használható, főként tetőablakokra szánt megoldás. Az innovatív megoldásnak köszönhetően az alsó zárólécet zárni be lehet akasztani. Az Aluprof SA cég legújabb ajánlata az MPH HARMONY pliszés szúnyogháló, amit elsősorban helytakarékosági okokból terveztek, lehetővé téve a felület optimális kihasználását. Ez a megoldás már kapható MPH DUAL változatban is, mint a szúnyogháló kétszárnyú változata, amellyel oszlop nélküli, sarok szúnyoghálót is lehet készíteni, valamint MPH VERTI változatban is, ablakokra és tetőablakokra történő beépítéshez.

Az Aluprof szúnyoghálók alumíniumból készülnek, és számos színben kaphatók, ami lehetővé teszi, hogy a terméket az ablakkerethez és az épület homlokzatához lehessen igazítani.

PLISZÉ SZÚNYOGHÁLÓ RENDSZER **MPH HARMONY**



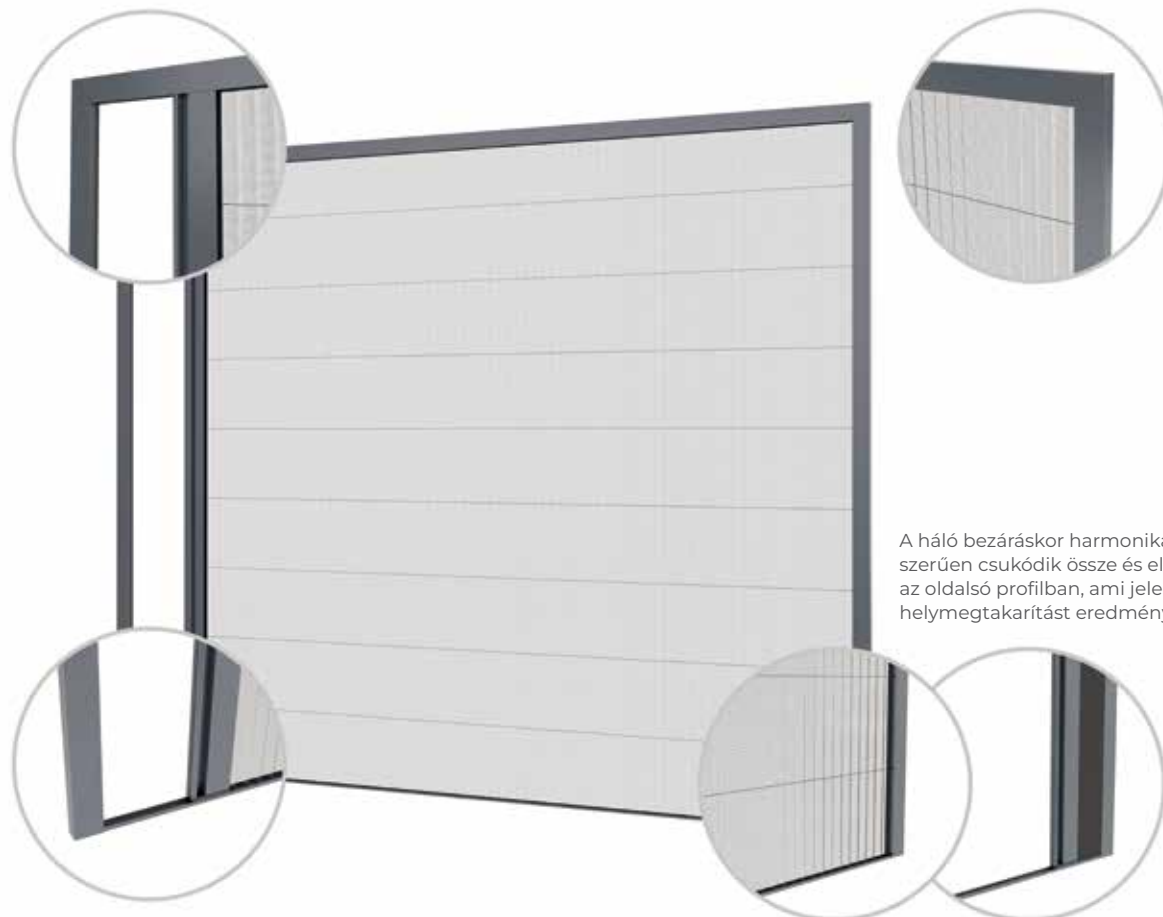
Az MPH pliszé szúnyogháló rendszert elsősorban a helytakarékosagra gondolva tervezték. A termék kitűnően használható teraszajtóknál, valamint balkon beugrókban, ahol a szélesség elérheti a 4 métert is. A termék jellemzője a hozzá használt speciális, pliszés háló, ami bezáráskor harmonikává csukódik össze, és eltűnik az oldalsó profilban. Így a szúnyogháló kis helyet foglal el, ami lehetővé teszi a felület optimális kihasználását. És ami fontos, semmilyen mértékben nem rontja az ajtó funkcionalitását, és nem korlátozza a kilátást sem. Az Aluprof megoldásának fő előnye, hogy a szúnyoghálót vezető zsinóroknak külön lehet szabályozni a feszességét, ami garantálja a stabil fekvését. Az MPH rendszer jellemzője, hogy kivételesen simán lehet elhúzni, ami miatt a szúnyogháló használata rendkívül egyszerű és nem igényel nagy erőfeszítést. Ezen kívül a szúnyogháló felépítése lehetővé teszi, hogy bármilyen helyzetben meg lehessen állítani. Ennek a megoldásnak az előnye még az alacsony küszöb is, ami semmilyen módon nem akadályozza a szabad átjárást. A rendszer szerkezete extrudált alumíniumból készült, ami biztosítja az időjárás hatásaival szembeni tartósságát, és lehetővé teszi, hogy tetszőleges RAL színre le lehessen porfesteni. A Harmony pliszés szúnyoghálót olyan módon tervezték, hogy akadálymentesen mentesen együtt tudjon működni az Aluprof redőnyrendszerekkel.



Egyedülálló a kategóriájában

A szúnyogháló szerkezet extrudált alumíniumból készült, ami biztosítja a tartósságát és teherbírását.

A vezető zsinórokat különkülön is meg lehet veszíteni, így biztosítható a szúnyogháló feszsége és stabilitása.



Akár 4 m-es szélességben is elérhető.

Az alacsony küszöb alkalmazása megkönnyíti az átjárást.

A háló bezáráskor harmonika szerűen csukódik össze és eltűnik az oldalsó profilban, ami jelentős helymegtakarítást eredményez.

Kényelmes kezelés

A háló bezáráskor harmonika-szerűen csukódik össze és eltűnik az oldalsó profilban, ami jelentős helymegtakarítást eredményez. A vezető zsinórokat külön-külön is meg lehet veszíteni, így biztosítható a szúnyogháló feszsége és stabilitása.

Használati előnyök

A szúnyogháló szerkezete extrudált alumíniumból készült, ami biztosítja a tartósságát és teherbírását. A rendszert úgy tervezték, hogy ablakokra és tetőablakokra is fel lehessen szerelni.

Színpaletta

A normál paletta nagy színválasztéka lehetővé teszi a legszigorúbb igények kielégítését is. A színes bevonat, az ügyfél kívánságától függően, porlakkozással vagy Decorallal készül.

DUPLA PLISZÉ SZÚNYOGHÁLÓ RENDSZER **MPH DUAL**



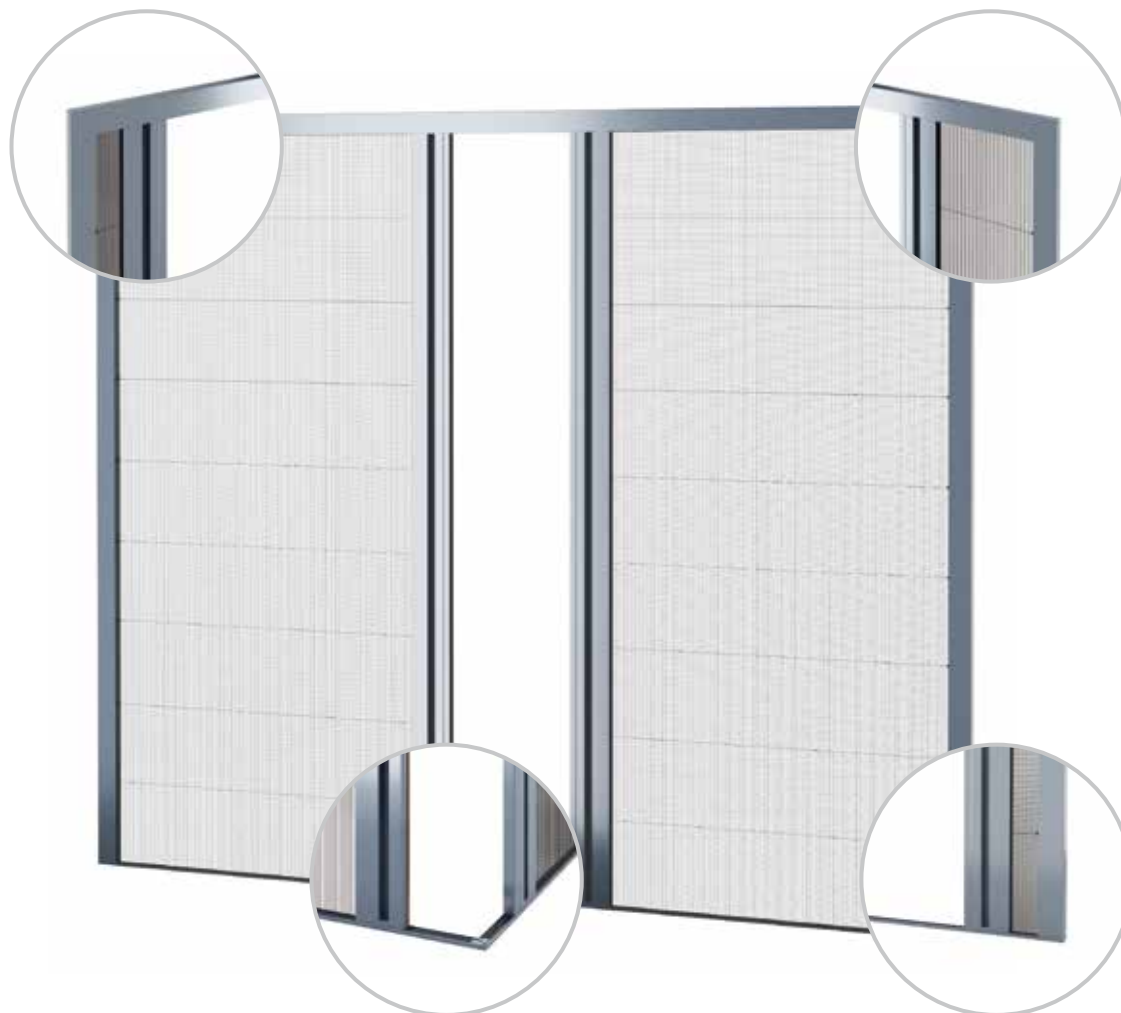
Az MPH DUAL egy pliszé szúnyogháló rendszer, ami a HARMONY családba tartozik. A rendszert kétszárnyú változatként tervezték, ahol a sarok szúnyoghálót oszlop nélkül lehet kivitelezni. Így a terméket alkalmazni lehet normál teraszajtókon, amelyek méretei elérik a 6m szélességet, és a 2,7 magasságot, valamint az egyre népszerűbb, HS típusú, sarok tolóajtókon. Az MPH DUAL rendszer jellegzetes tulajdonsága a pliszézett háló, ami a becsukásakor harmonikába rendeződik, és eltűnik az oldalsó profilban, így nem sok helyen foglal, lehetővé téve a felület optimális kihasználását. A háló többféle méretben kapható, ún. szettekben, amit az igényektől függően szimmetrikusan be lehet vágni, ezzel a pliszé rendszert az ablak méretéhez igazítva. Sőt mi több, két színben, szürkében és feketében kapható, ami lehetővé teszi, hogy a felhasználó az igényeinek megfelelően tudja megválasztani. Az MPH rendszer kivételesen könnyen elhúzható, ami megkönnyíti a nagy erőfeszítés nélküli használatát. Az ajánlatban kétféle méretű sín kapható. Ezen kívül a szúnyogháló kialakítása lehetővé teszi, hogy bármilyen helyzetben meg lehessen állítani. Ennek a megoldásnak az előnye még az alacsony küszöb, ami megkönnyíti a szabad átjárást. A szúnyogháló szerkezete extrudált alumíniumból készül, ami tartóssá és teherbíróvá teszi az időjárás hatásaival szemben, továbbá le lehet porfesteni bármilyen színre. Az MPH DUAL pliszés szúnyoghálót támogatja az Aluprof kínálatában található MB-77HS redőny és tolóajtó rendszereket.



Az Ön nappalija közelebb van a természethez

A szúnyogháló szerkezete extrudált alumíniumból készült, ami biztosítja a tartósságát és teherbírását.

Az, hogy a szúnyoghálót vezető zsinórok mindegyikének külön lehet szabályozni a feszességét, biztosítja a stabil fekvését.



A rendszert kétszárnyú változatként kapható, ahol a sarok szúnyoghálót oszlop nélkül lehet kivitelezni.

A háló bezáráskor harmonikává csukódik össze, és eltűnik az oldalsó profilban, ami jelentős hely megtakarítást biztosít.

Kényelmes kezelés

Az MPH DUAL rendszer jellemzője, hogy kivételesen simán lehet elhúzni, ami miatt a szúnyogháló használata rendkívül egyszerű és nem igényel nagy erőfeszítést. Ennek a megoldásnak az előnye még az alacsony küszöb, ami megkönnyíti a szabad átjárást. Ezenkívül a konstrukciót úgy tervezték, hogy a szúnyoghálót bárhol meg lehessen állítani.

Használati előnyök

A szúnyogháló szerkezete extrudált alumíniumból készült, ami biztosítja a tartósságát és az ellenállást az időjárás hatásaival szemben, továbbá le lehet lakkozni bármilyen színre. Az MPH DUAL pliszés szúnyoghálót támogatja az Aluprof ajánlatában található MB-77HS redőny és tolóajtó rendszereket.

Színpaletta

A normál paletta nagy színválasztéka lehetővé teszi a legszigorúbb igények kielégítését is. A színes bevonat, az ügyfél kívánságától függően, porlakkozással vagy Decorallal készül.

FÜGGŐLEGES PLISZÉ SZÚNYOGHÁLÓ RENDSZER **MPH VERTI**



Az MPH VERTI szúnyogháló rendszer a pliszé szúnyoghálók kínálatának kiegészítése, és elsősorban ablakokra és tetőablakokra történő beépítésre tervezték. A termék jellemzője a hozzá használt speciális, pliszés háló, ami bezáráskor harmonikává csukódik össze, és eltűnik a szúnyogháló felső profiljában. A rendszer egyik előnye, hogy a vezető zsinórok külön-külön is megfeszíthetők, ami lehetővé teszi a szúnyogháló pontos és egyforma elrendezését. Többféle méretben kapható, ún. szettekben, amit az igényektől függően szimmetrikusan be lehet vágni, ezzel a pliszé rendszert az ablak méretéhez igazítani. Az alsó záró profilba beépített rugórendszernek köszönhetően szúnyogháló bezárása és kinyitása rendkívül egyszerű és zökkenőmentes. A feszítő elemek esztétikusan el vannak rejtve egy speciális takaróprofil alatt, amit bármikor ki- és be lehet pattintani. A szúnyogháló akasztóprofilja, a betervezett horonynak köszönhetően, lehetővé teszi a kényelmes nyitást és zárást. Lehetőség van a szúnyogháló tetszőleges helyzetben történő megállítására is. A szúnyogháló szerkezete extrudált alumíniumból készül, ami garantálja a tartósságát, és nagymértékben az MPH HARMONY rendszer alkotóelemein alapszik. Az új szúnyogháló maximális mérete 2300 × 2000 mm lehet.



Egyedülálló a kategóriájában



A szúnyogháló szerkezete extrudált alumíniumból készült, ami tartóssá és teherbíróvá teszi az időjárás hatásaival szemben.



A szúnyoghálót vezető zsinórok mindegyikét külön lehet szabályozni, ami lehetővé teszi a háló egyenletes elrendezését.



A profilba speciálisan betervezett horonynak köszönhetően lehetővé teszi a szúnyogháló kényelmes nyitását és zárását.



A rugórendszer formájában megjelenő, feszítő elemek esztétikusan el vannak rejtve egy speciális takaróprofil alatt, amit bármikor ki- és be lehet pattintani.

Kényelmes kezelés

A szúnyogháló akasztóprofilja, a betervezett horonynak köszönhetően, lehetővé teszi a kényelmes nyitást és zárást. Továbbá, a rugórendszernek miatt, a szúnyogháló működtetéséhez nincs szükség nagy erőre. Az átgondolt konstrukciónak köszönhetően a szúnyoghálót bármilyen helyzetben meg lehet állítani.

Használati előnyök

A szúnyogháló szerkezete extrudált alumíniumból készült, ami biztosítja a tartósságát és teherbírását. A rendszert úgy tervezték, hogy ablakokra és tetőablakokra is fel lehessen szerelni.

Színpaletta

A normál paletta nagy színválasztéka lehetővé teszi a legszigorúbb igények kielégítését is. A színes bevonat, az ügyfél kívánságától függően, porlakkozással vagy Decorallal készül.

ROLÓS SZÚNYOGHÁLÓ

MZH



Az MZH rolós szúnyogháló rendszer egy modern és nagyon jól használható, főként tetőablakokra szánt megoldás. A szúnyogháló szerkezete extrudált alumíniumból készül, és főként az MZN rendszer alkotóelemein alapszik. Emiatt lehetővé válik többek között az alsó záróléc és a lefutók használata, amelyeket ideálisan hozzáillesztették a megtervezett alsó akasztóhoz. Az innovatív megoldásnak köszönhetően az alsó zárólécet zárni lehet a belső oldal felől a tetőablakokban. Továbbá az akasztó átgondolt alakja lehetővé teszi az alsó záróléc be- és kiengedését, ami miatt a szúnyogháló használata rendkívül egyszerű és nem igényel nagy erőfeszítést. Ezen kívül a kampó biztosítja a szúnyogháló alsó részének tömítettségét, ami szükségtelenné teszi további tömítés használatát. Az ajánlott rendszer rendkívül sokoldalú, függőleges ablakokon is használható. A rendszer keretes változatának köszönhetően az MZH szúnyoghálót akkor is be lehet építeni, ha az ablakot párkánnyal láttak el, ami megakadályozza, hogy közvetlenül az ablakkeretre kelljen szerelni. Ez a megoldás könnyebben hozzáférhetővé teszi az alsó zárólécet, és megkönnyíti az akasztó használatát. Az MZH rendkívül esztétikus megoldás, ami biztosan illik minden belső térbe, kitűnő védelmet biztosítva a rovarok jelenléte ellen.



Védelem az Ön tetőterében



Extrudált alumíniumból készült, fel ovális keresztmetszetű, kisméretű tok.



Az akasztó alakja lehetővé teszi az alsó zárólécc gyors be- és kiakasztását.



Az innovatív megoldásnak köszönhetően az alsó záróléccet blokkolni lehet a belső oldal felől, a tetőablakokban.



Az akasztó biztosítja a szúnyogháló alsó részének tömítettségét.

Kényelmes kezelés

A szúnyogháló szerkezete extrudált alumíniumból készült, ami biztosítja a tartósságát és teherbírását sok évre. A szúnyogháló anyaga üvegszál és nagyon könnyen tisztán tartható.

Használati értékek

A szúnyogháló szerkezete extrudált alumíniumból készült, ami biztosítja a tartósságát és teherbírását sok évre. A szúnyogháló anyaga üvegszál, és nagyon könnyen tisztántartható.

Színpaletta

A standard színpalettán lévő nagy választék lehetővé teszi a legigényesebb ügyfelek igényeinek kielégítését is. A színbevonat, az ügyfél kívánságától függően porfestéssel vagy Dekorfoliával készülhet.

ROLÓS SZÚNYOGHÁLÓ MZN



Az MZN rolós szúnyogháló egy kitűnő és rendkívül jól záró megoldás, ami bármelyik pillanatban nyitható és zárható módon védi a belső teret a rovaroktól. A szúnyogháló szerkezete (tok, lefutók, alsó záróléc) extrudált alumíniumból készült, ami biztosítja a tartósságát és teherbírását sok évre. A speciális akasztónak köszönhetően szabályozhatjuk a háló záródásának magasságát. Ezen kívül lehetőség van fék használatára, aminek köszönhetően az alsó zárólécet zajtalanul lehet betolni a tokhoz. Újdonság az ajánlatban a szúnyogháló kényelmes nyitását és zárását lehetővé tevő ALUCLIK mechanika, ami miatt a szúnyogháló használata rendkívül egyszerű és nem igényel nagy erőfeszítést. Záráskor elég finoman bekattintani a szúnyogháló alsó zárólécét. Ha pedig ki szeretnénk nyitni, megnyomjuk a zárólécet, amely önmagától kinyílik. A rendszer rendkívül praktikus, főként hogy az Aluprof ajánlatában található többi szúnyogháló rendszer elemeit használja fel maximális mértékben. Az MZN egy rendkívül esztétikus és modern megoldás, ami a kis toknak köszönhetően minden beugrba kitűnően beillik, ugyanakkor kielégíti azoknak a felhasználóknak az igényeit, akik nem akarják a szúnyoghálót állandóan használni.



Bármikor ki lehet nyitni, és be lehet zárni



Extrudált alumíniumból készült, fél ovális keresztmetszetű, kisméretű tok.



Vízzáró tömítés a tok felső részében.



Extrudált alumíniumból készült záróléc, a parapethez vagy az ablakkerethez záró tömítéssel.



Extrudált alumínium lefutók, záró tömítéssel.

Kényelmes kezelés

A rolós szúnyogháló kitűnő és rendkívül jól záródó megoldás, amit bármikor nyitni és zárni lehet. A fék használatának köszönhetően az alsó zárólécet zajtalanul lehet betolni a tokhoz.

Walory użytkowe

A szúnyogháló szerkezete (tok, lefutók, alsó záróléc) extrudált alumíniumból készült, ami biztosítja a tartósságát és teherbírását sok évre. A szúnyogháló jó tömítettségét a tok felső részébe, a zárólécbe és a lefutókba beépített tömítések biztosítják.

Paleta kolorów

A standard színpaletán lévő nagy választék lehetővé teszi a legigényesebb ügyfelek igényeinek kielégítését is. A színbevonat, az ügyfél kívánságától függően porfestéssel vagy Dekorfoliával készülhet.

TOLÓPÁLYÁS KERETES SZÚNYOGHÁLÓ MRP



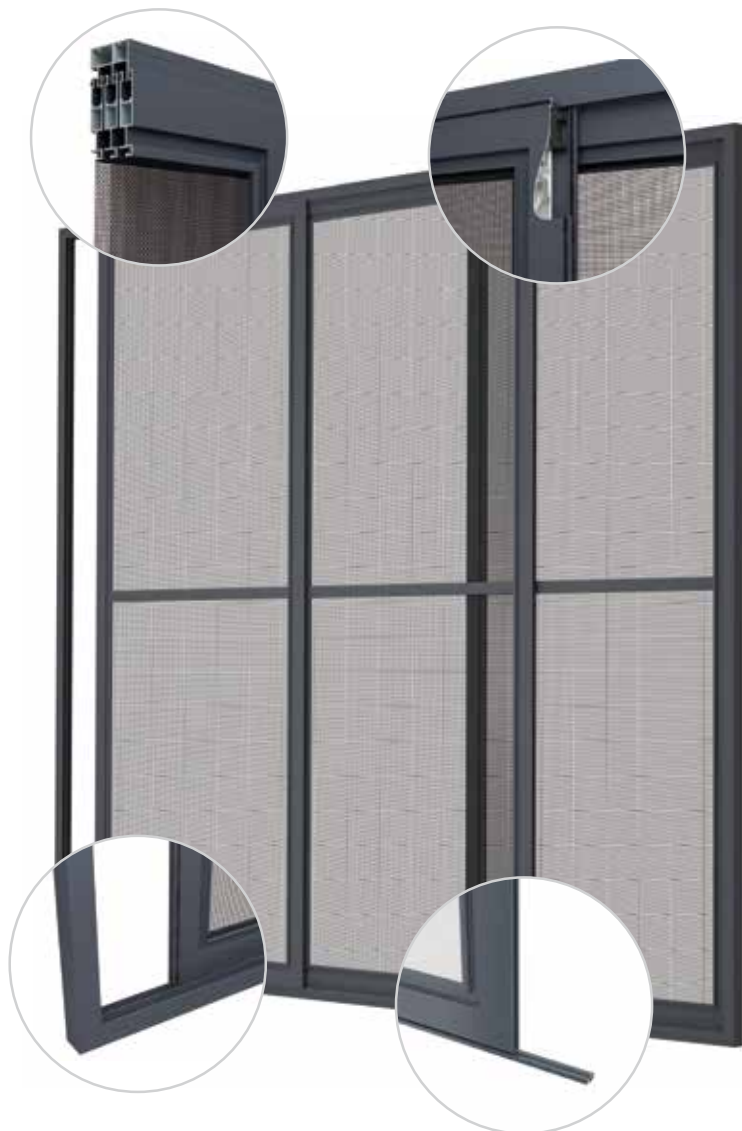
Az eltolható, keretes szúnyogháló rendszer védi a helyiség belsejét a rovarokkal szemben, és nagy, üvegezett beugrókban, teraszokon és télikertekben használják. A szúnyogháló szárnya a felső és alsó futósín között mozog. Az alsó részben van beépítve a futógörgő a mechanikával, ami lehetővé teszi szög állítását a sínek mindegyikénél. A további, pattintós összekötéssel szerelt, erősítés, lehetővé teszi nagyobb méretű szárnyak kivitelezését. A keret profiljai, valamint a futósínek, tartós, extrudált alumínium idomból készülnek modern formával, a kopásnak és az időjárás tényezőknek fokozottan ellenálló bevonattal. A szúnyogháló fő profiljának alakja szükségtelenné teszi plusz fogantyúk alkalmazását. A keret és a szárny belső sarokidomok segítségével van összeerősítve. A szúnyoghálót többsoros elrendezésben is be lehet szerelni. Köszönhetően az alacsony futósín használatának, kitűnően együttműködik tolóajtókkal, amelyekben ún. alacsony küszöböt alkalmaztak.



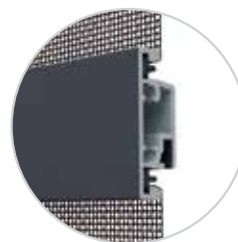
Kényelmes használat

A szúnyoghálót be lehet szerelni háromsoros elrendezésben.

Szárnyvezetés –célja a pozicionálás, valamint, hogy védje a szárnyat kiesés ellen.



A keret és a szárny belső sarokidomok segítségével van összeerősítve, amelyek jellemzője a tartósság és az esztétikum.



A keretes szúnyogháló további erősítése pattintós kapcsolatok segítségével van összeszerelve. Ennek köszönhetően, gyorsan és egyszerűen lehet növelni egy szárny felületét.

A szúnyogháló minden szárnya kefék tömítéssel van tömítve.

Az alacsony sínes megoldás lehetővé teszi az együttműködést az un. „alacsony küszöbös” tolóajtókkal.

Kényelmes kezelés

A toló keretes szúnyogháló közvetlenül az ajtókeretre vagy az ajtótokra. A futósínek széles választéka lehetővé teszi a szúnyogháló különböző változatokban történő beszerelését bármilyen típusú ablakra és ajtóra, garantálva, hogy nem ütközik a működése a külső redőnyökkel.

Használati értékek

A szúnyogháló átgondolt szerkezete, valamint a megfelelően megválasztott anyagok eredményes védelmet jelentenek a rovarok és bogarak ellen, miközben nem akadályozza a fény és a levegő bejutását. A szúnyogháló minden kerete kefék tömítéssel van szigetelve. A rendszerben lassító féket és ütközőt is alkalmaztak, ami szélső helyzetben korlátozza a szárny mozgását.

Színpaletta

A standard színpalettán lévő nagy színválaszték lehetővé teszi a legigényesebb ügyfelek kielégítését is. A színes bevonatok az alábbi módszerek egyikével készülnek, az ügyfél kívánsága szerint: porlakkozás és Decoral.



NYÍLÓAJTÓ KERETES SZÚNYOGHÁLÓ **MRO**

A nyitható keretes szúnyogháló kitűnően védi a helyiséget a rovaroktól, ugyanakkor kitűnően együttműködik az erkélyajtókkal. A szúnyoghálókeret modern, lekerekített alakkal rendelkezik, ami kitűnően illik a jelenleg alkalmazott ablakkeretekhez. A szúnyogháló kerete belső, alumínium sarokidomokkal van összeerősítve, ami jelentős módon merevíti az egész konstrukciót. Meg lehet választani a profilok és a sarokidomok összeerősítésének módját is, lehet sajtolással vagy szorító csavarok segítségével. A további, összekötő profillal történő erősítés, lehetővé teszi nagyobb méretű szárnyak kivitelezését. Ezen kívül a keret teljes területén plusz tömítést biztosító, kefék tömítés van elhelyezve.



Esztétikum és minőségi alkatrészek



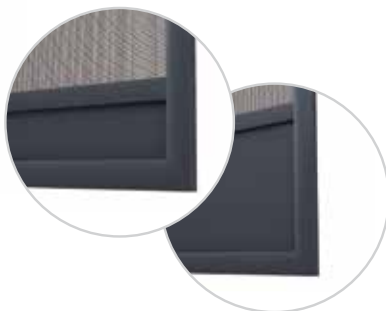
Önzáró pántokon egyszerűen állítható a rugóerő egy imbuszkulcs segítségével. A pántot két síkban lehet felcsavarozni. Az alkalmazott megoldást szabadalom védi.



Kétféle nyitási változatban kapható: ergonomikus és esztétikus ogantyú vagy speciálisan kialakított alakú, a szúnyogháló nyitását a szárny belső és külső oldaláról is lehetővé tevő, összekötő profil.



A szúnyogháló kerete könnyen összeszerelhető belső sarokidommal és szorító csavarokkal.



Kétféle magasságú, kítőltő lemez a szárny alsó felében, ami nyitás közben védi a hálót a sérülések ellen.

Kényelmes kezelés

A szúnyogháló az ablakkeretre vagy a tokra van felszerelve pántok segítségével, amelyek szabadalmaztatott, nagyon egyszerűen kezelhető, önzáró előfeszítő rendszerrel rendelkeznek. Ezen kívül lehetőség van a szúnyogháló szárny független szerkezetre történő szerelésére is.

Használati értékek

A szúnyogháló standard készletében található egy nyitó fogantyú, valamint zárt helyzetben tartó mágnesekkel. Alternatívaként alkalmazni lehet speciálisan kialakított, összekötő profilos verziót is. A modern formájának köszönhetően fogantyú szerepét is betölti, továbbá lehetővé teszi a szúnyogháló bezárását és kinyitását a szárny belső és külső oldaláról is. A szárny alsó részében kítőltő lemez található, ami a szúnyogháló nyitásakor védi a hálót a sérülések ellen.

Színpaletta

A standard színpalettán lévő nagy választék lehetővé teszi a legigényesebb ügyfelek igényeinek kielégítését is. A színbevonat, az ügyfél kívánságától függően porfestéssel vagy Dekorfoliával készülhet.

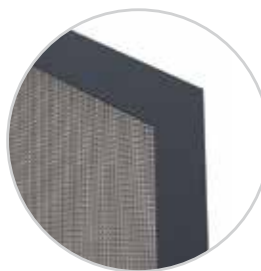
FIX KERETES SZÚNYOGHÁLÓ MRS



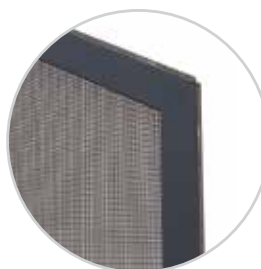
Az MRS fix fémkeretes szúnyogháló kitűnő védelmet nyújt a rovarok ellen. A szúnyogháló kerete belső, préselhető vagy csavarozható alumínium sarokidomokkal lehet összekötni. Választhatók külső, műanyag sarokidomok is, amelyek gazdag szín választékban kaphatók. A rendszer kompatibilis az ablakprofilok többségével. Rendelkezünk állítható szögű, belső sarokidomokkal is. A szereléshez ötféle méretben kapható rögzítőfülek. A keret profilja erős, extrudált, alumínium idomból készült, modern alakkal, porfestéssel. Az ajánlott profil kétféle változatban létezik: az ablakkerethez illeszkedő „peremes” és a kefék tömítéshez kialakított hornyos változatban, amit teljesen beépített keretnél használnak. Az MRS rendszer keretében a szúnyogháló több választékká kapható, többek között anti-allergén háló, ami az anyag speciális struktúrájának köszönhetően nem engedi át a virág pollent, acél háló, ami ideális védelmet jelent a rágcsálókkal szemben, tartós, alumínium háló, valamint olyan háló, ami a standard megoldásokban használtaknál jóval átjárásosabb. Újdonság a kínálatban az MRSPZ szúnyogháló változat domború ablakokhoz, ahol az ablakszárny külső síkja kimegy a tömítés síkja elé, nem túl nagy teret hagyva a fix szúnyogháló rögzítéséhez. Ez a megoldás ugyanúgy lehetővé teszi külső és belső sarokidommal készült szúnyogháló változat felszerelését.



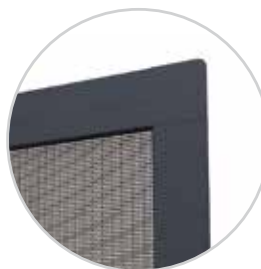
Tartósság és teherbírás sok éven át



Belső, állítható szögű sarokidomos keret, ami lehetővé teszi szabálytalan alakú szúnyogháló készítését.



Belső sarokidomos keret, horonnyal a kefe számára, oldalsó tömítéses verzióban.



Külső, műanyag sarokidomos keret.



Belső, műanyag sarokidomos keret, horonnyal a kefe számára, oldalsótömítéses verzióban.

Kényelmes kezelés

A fix keretes szúnyogháló az ablakkeret külső oldalára van szerelve. A roncsolás mentes, elfordítható horgoknak köszönhetően könnyen és gyorsan fel lehet erősíteni és le lehet venni, megtartva az ablak teljes funkcionalitását.

Használati értékek

A szúnyogháló átgondolt szerkezete, valamint a megfelelően megválasztott anyagok eredményes védelmet jelentenek a rovarok és bogarak ellen, miközben nem akadályozza a fény és a levegő bejutását.

Színpaletta

A standard színpalettán lévő nagy választék lehetővé teszi a legigényesebb ügyfelek igényeinek kielégítését is. A színbevonat, az ügyfél kívánságától függően porfestéssel vagy Dekorfóliával készülhet.

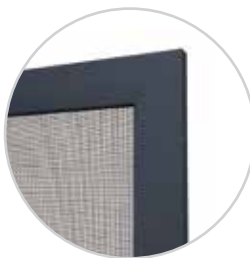
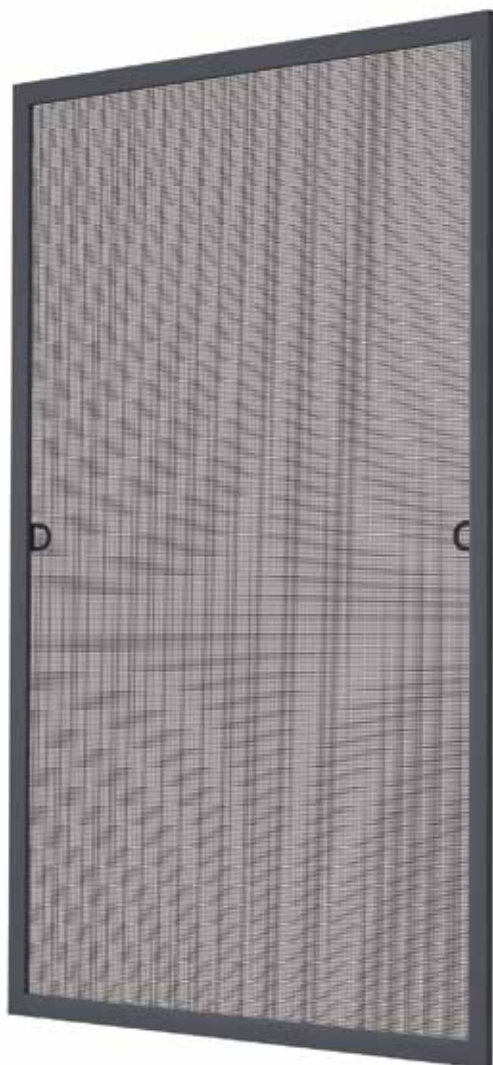


FIX KERETES SZÚNYOGHÁLÓ **MRSZ**

Az MRSZ fix keretes szúnyogháló egy olyan megoldás, amit a síkba záródó alumínium ablakokhoz terveztek. Ezeket a szúnyoghálókat magas fokú esztétikum és a részletek minőségi kivitelezése jellemzi. Az MRSZ összes szerkezeti eleme extrudált alumíniumból készül, ami ellenállóvá teszi őket az időjárási tényezőkkel szemben, garantálva a termék üzembiztos működését sok éven át. A szúnyogháló kerete belső, préselt vagy csavarozott sarokidomokkal köthető össze, ami miatt esztétikus, és színben az ablakkerethez igazítható. A keretes szúnyogháló használata semmilyen módon nem korlátozza az ablak működését. A szúnyogháló rögzítőfülei kompatibilisek az Aluprof által ajánlott összes ablakrendszerrel.



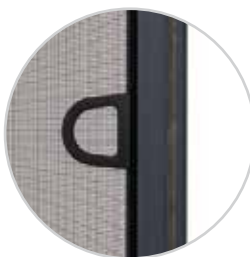
Könnyen összeszerelhető



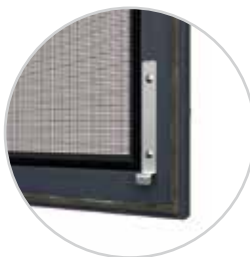
Belső, csavarozott vagy préselt, alumínium sarokidomos keret.



A felső kapocs lehetővé teszi a szúnyogháló könnyű beültetését a keret felső részébe, ami pluszban el van látva teljes zárást biztosító, kefék tömítéssel.



A tartófül megkönnyíti a szúnyogháló könnyű és gyors beillesztését az ablakkeretre.



Az alsó kallantyú lehetővé teszi a szúnyogháló beültetését a keret alsó részére.

Kényelmes kezelés

A szúnyogháló kerete belső, préselt vagy csavarozott sarokidomokkal köthető össze, ami miatt esztétikus, és színben az ablakkerethez igazítható (a RAL színskála bármelyik színére lakkozható). A keretes szúnyogháló használata semmilyen módon nem korlátozza az ablak funkcionalitását.

Használati értékek

Az egyszerű és gyors összeszerelést a kereten lévő, speciális tartófülek biztosítják. A szúnyogháló kapcsai együttműködnek az Aluprof által ajánlott összes ablakrendszerrel.

Színpaletta

A standard színpalettán lévő nagy színválaszték lehetővé teszi a legigényesebb ügyfelek kielégítését is. A színes bevonatok az alábbi módszerek egyikével készülnek, az ügyfél kívánsága szerint: porlakkozás és Decoral.

KAPUK, AMELYEK A VILÁGRA NYÍLNAK



Számos típusú garázkapu létezik, köztük többek között redőnykapu és szekcionált, valamint billenő kapuk. A megfelelő választás első sorban attól függ, milyen igényeink vannak a termékkel szemben. Ha pl. elektromos meghajtásúnak kell lenni, és minimális helyet kell foglalnia, redőnykaput kell választanunk.

HASZNÁLHATÓSÁG – A redőnykapu annyira univerzális, hogy be lehet őket építeni már meglévő és épülőfélben lévő ingatlanokba is. Fő előnye a helytakarékoság, mivel a kapu függőleges síkban dolgozik. Ezt főleg azok értékelik, akik az otthonukat körülvevő térben nagy felhajtóval rendelkeznek, no sense of this part - please delete or send english version. A kapu felemelt palástja nem korlátozza a láthatóságot sem, ami jelentősen kihat a gépkocsit vezetőik biztonságára.

KÉNYELMES KEZELÉS – Az Aluprof SA elektromos motorral ellátott kapukat ajánl. A redőnykaput nem csak kényelmesen lehet üzemeltetni, de mindenképp először biztonságos. Az elektromos meghajtás alkalmazása lehetővé teszi távirányítás használatát. A rádiós vezérlésnek köszönhetően, távirányítóval lehet nyitni és zárni, anélkül, hogy ki kellene szállni a gépkocsiból. Ez a megoldás este, eső idején és télen válik be. A kapu el van látva lezuhanás elleni védelemmel. Ezen kívül a kapuban egy sor védelmet lehet alkalmazni, pl. fotocellát vagy záró él védelmet.

A REDŐNYKAPUK ELŐNYEI – A redőnykapuk profiljait kétféle típusra lehet felosztani: habosra és extrudáltra. Az első minőségi alumíniumlemezből készül, ami kétrétegű, PA rendszerű lakkréteggel van bevonva. Ennek köszönhetően a termék fokozottan ellenáll a kopásnak és az időjárási tényezőknek. Az extrudált alumínium profilok pedig tartós és stabil védőburkolatot alkotnak. Széles színválasztékban kaphatók, amely színbevonat porszórással készült, ami növeli a teherbírásukat. A piacon kapható, modern kapuk előnye szintén a gazdag színválaszték, aminek köszönhetően a homlokzat színéhez lehet megválasztani a terméket

SZERELÉS – A kaput kizárólag megfelelő szakképzettséggel és tapasztalattal rendelkező, a kapu gyártója által kijelölt személy telepítheti, állíthatja és indíthatja be. A terméket úgy kell telepíteni, hogy könnyen hozzá lehessen férni a gépészeti egységeihez a különféle beállítások, karbantartások vagy javítások során, és ami fontos, a palást leengedését és felhúzását nem akadályozó módon. Az elektromos hálózaton végzett munkát, aminek a célja, hogy a feszültséget a kapu hajtóművéhez vezessék, csak olyan ember végezheti, aki speciális jogosultsággal rendelkezik.

REDŐNY GARÁZSKAPU **BGR**



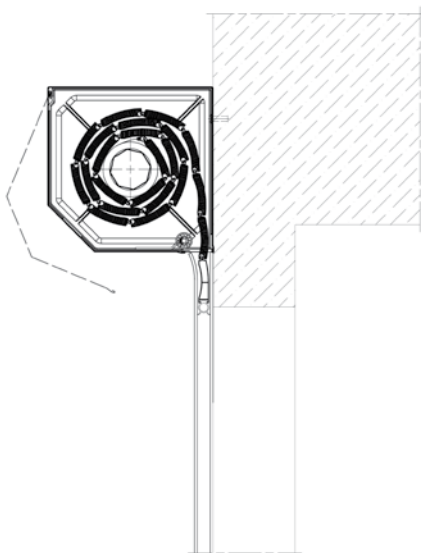
A redőnykapuk ideális megoldást jelentenek épülőfélben lévő garázsoknál éppúgy, mint meglévő épületeknél. Védik az épületnyílásokat, garázsokat, raktár- vagy kereskedelmi szolgáltató épületeket a nem kívánt behatolás és az időjárási tényezők ellen. A méretektől és a beépítési feltételektől függően a garázkapu be lehet építeni konzolokra vagy szekrénybe. A kapuprofilok mindenek előtt habbal kitöltött profilok, amelyek PU/PA rendszerű, kétrétegű lakkbevonattal rendelkező, magas minőségű, alumínium lemezből készülnek. Ez a bevonat fokozottan ellenáll a kopásnak és az időjárási tényezőknek. Az extrudált kapuprofilokat pedig jelentős tartósság és teherbírás jellemzi, valamint a RAL paletta bármely színében kaphatók. Lehetőség van arra, hogy a profilokat dekorációs fóliával ragasszák le, ami jelentős mértékben emeli a termék vizuális megjelenését, és korlátozza a kopásállósági problémákat.



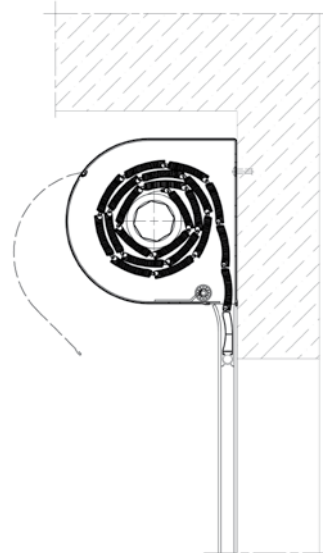
Helytakarékoság



BEÉPÍTÉSI PÉLDA



kapu – BGR/SK



kapu – BGR/SKO-P

Kényelmes kezelés

A redőnykapu használatának egyik előnye a helytakarékoság. A függőleges síkban működő kapu jó megoldás ott, ahol a garázsban álló jármű rövid, vagy egyenest az úttestről kell behajtani. Ez jelentősen javítja a vezető biztonságát, mivel a felgördített kapupáncél nem korlátozza a láthatóságot. Az elektromos meghajtás alkalmazása lehetővé teszi távirányítás használatát. A rádiós vezérlésnek köszönhetően távirányítóval lehet nyitni és zárni a kaput, anélkül, hogy ki kellene szállni a gépkocsiból, ezzel kényelmessé téve a használatot.

Biztonság

A hatályos szabványoknak megfelelően az ipari kapu standard módon el van látva lezuhanás elleni védelemmel. Fel lehet még szerelni olyan védelemmel, ami megakadályozza, hogy zárás közben valakit vagy valamit összenyomjon, illetve fotocellával is. Áramkimaradás esetén a kaput ki lehet nyitni kézi vésznyitóval is. A kapu elektromágneses hajtóműve a feltöltségátlókkal sikeresen megakadályozza minden kísérletet a páncél felnyitására. Az erős, megfelelő falvastagságú lefutók megnehezítik a páncél kitépését.

Színpaletta

A gazdag színválasztékának köszönhetően kitűnő dekorációs elemek, amelyeket minden épület megjelenéséhez hozzá lehet igazítani. A színbevonat porlakkozással készül.

Profilok

PA 52 | PA 55 | PA 77 | PE 55 | PE 100

IPARI REDŐNYKAPU **BPR**



Az ipari kapuk alapvető védelmét jelentik az épületnyílások, ipari csarnokok, raktár- vagy kereskedelmi- szolgáltató épületeknek a nem kívánt behatolás és az időjárási tényezők ellen. Belső kapukként használják őket. A kapu páncélja PE 100 extrudált alumínium profilból készül. Ennek alakja és falvastagsága úgy lett megválasztva, hogy a belőle épült kapupáncél stabil és a mechanikai tényezőknek ellenálló legyen. Lehetőség van a kapupáncélban PER 100 üvegezett profil alkalmazására. A profilok és vezetősínek a széles RAL színskáláról választható színű, porszórású festékkel vannak bevonva. A páncél acélcsőre van feltekerve, ami a támaszát és csapágyazását alkotó konzolokra van beültetve. Az áthidaló feletti részen beépített kapuk esetében figyelni kell a beépítéshez szükséges, minimális magasságra. az alkalmazott konzol fajtájától függően a kapukat két fajtára oszthatjuk:

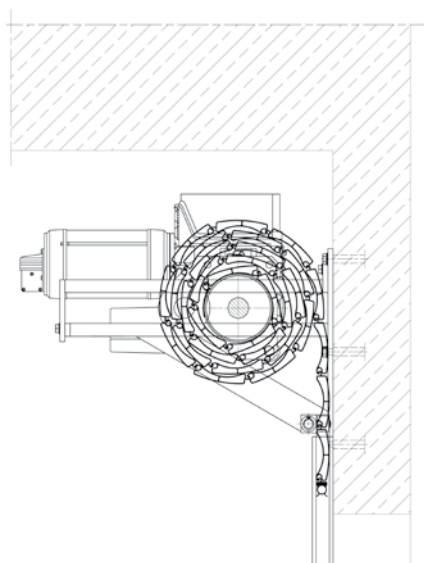
- csúszó konzolokon lévők: BPR/KNJ,
- fix konzolokon lévők: BPR/KNS.



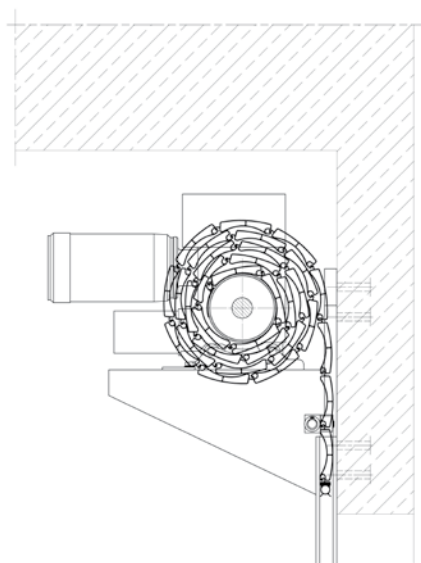
Tartósság éveken át



BEÉPÍTÉSI PÉLDA



kapu – BPR/KNJ



kapu – BPR/KNS

Kényelmes kezelés

Az ipari kapuk beépíthetők már meglévő és újonnan emelt épületekbe is. A kapu vezérlése az épületen belül elhelyezett kapcsolóval történik. Szükségtől függően alkalmazható rádiós vezérlés, vagy más kiválasztott, a kényelmet fokozó vezérlő berendezések kombinációja is.

Biztonság

A hatályos szabványoknak megfelelően az ipari kapu el van látva az alábbi fajtájú védelmekkel:

- biztonsági fék, ami a kapupáncél önműködő lezáródása ellen nyújt védelmet;
- érintés érzékelő az alsó zárólécben, ami a lecsukódó kapupáncéllal történő bezúzás ellen véd.
- fotocella szett, ami a kapuszelvényben történő mozgásra reagál, és lehetővé teszi a kapu megállítását vagy visszanyitását, ha ilyen mozgás érzékelhető;
- kézi vészajtómű, amivel a tápfeszültség kimaradása esetén a kapu hajtókarral és láncsal nyitható vagy zárható.

Színpaletta

A standard színpalettán lévő nagy színválaszték lehetővé teszi a legigényesebb ügyfelek kielégítését is. A színbevonat porlakkozással készül.

Profilok

PE 100

REDŐNYRÁCS BKR



A rács alapvető funkciója az objektum védelme az üzletkirakatok egyidejű bemutatásának lehetőségével, a megfelelő szellőzés biztosításával kereskedelmi passzázsokban és földalatti garázsokban. A kiegészítő profil a rács páncéljának alsó részén megakadályozza, hogy a térelhatárolón átjusson a szemét, por vagy a rágcsálók. A rács éppúgy beépíthető épülőfélben lévő objektumokba, mint meglévő épületekbe. A méretektől és a beépítési feltételektől függően lehet beépíteni a redőnyrácsot:

- konzolokra,
- tokokba.

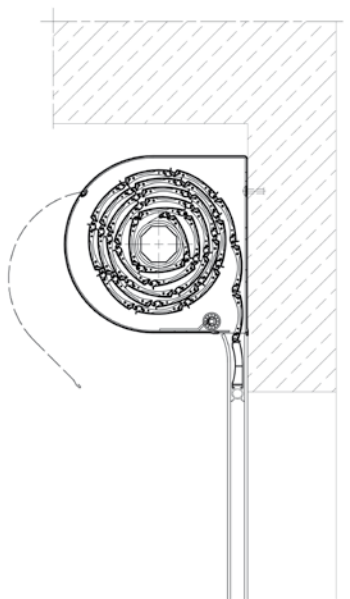
A rács páncélja készülhet extrudált alumínium PEK 52, PEK 77, PEK 80 vagy PEK 100 rácsprofilból. A profilok és vezetősínek a széles RAL színskáláról választható színű, porszórású festékkel vannak bevonva.



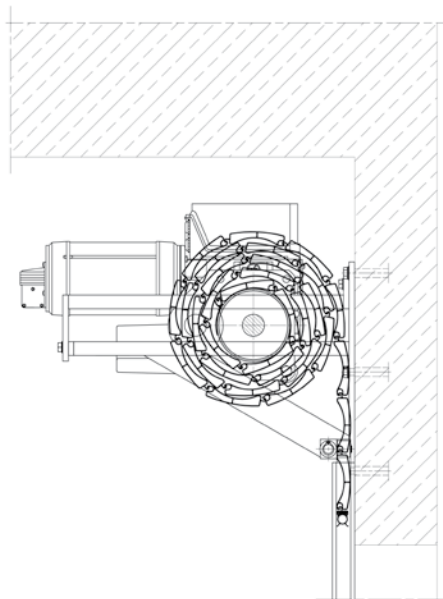
Ideális védelem a kereskedelemnek



BEÉPÍTÉSI PÉLDA



rács – BKR/SKO-P



rács – BKR/KNJ

Kényelmes kezelés

A kapu vezérlése a helyiségen belül vagy azon kívül elhelyezett kapcsolóval történik. Szükségtől függően alkalmazható rádiós vezérlés, vagy más kiválasztott, a kényelmet fokozó vezérlő berendezések kombinációja is.

Biztonság

A hatályos szabványoknak megfelelően a redőnyrács standard módon el van látva lezuhanás elleni védelemmel. Fel lehet még szerelni olyan védelemmel, ami megakadályozza, hogy zárás közben valakit vagy valamit összenyomjon, illetve fotocellával is. Áramkimaradás esetén a rácsot ki lehet nyitni kézi vésznyitóval is. A kapu elektromágneses hajtóműve a feltolásgátlókkal sikeresen megakadályoz minden kísérletet a rács felnyitására.

Színpaletta

A standard színpalettán lévő nagy színválaszték lehetővé teszi a legigényesebb ügyfelek kielégítését is. A színbevonat porlakkozással készül.

Profilok

PEK 52 | PEK 77 | PEK 80 | PEKO 80 | PEK100

EGYEDI BELSŐ ÁRNYÉKOLÓ MEGOLDÁSOK



A belső, textil roletták a legnépszerűbb árnyékoló megoldások közé tartoznak, amelyeket nem csak középületekben, de a lakásépítésben is szívesen használnak. Tekintettel a praktikus jellegére, egyre gyakrabban sikerrel szorítják ki a hagyományosan alkalmazott sötétítőket vagy függönyöket.

A textil roletták előnye, hogy nem csak az intenzív benapozás ellen védi a belső teret, hanem illetéktelen személyek kíváncsi tekintete ellen is. A textil roletták alkalmazása hatékony akadályt jelent a külső fény behatolása ellen a helyiségbe. Megszünteti a fény visszaverődését a számítógép monitorjáról vagy a televíziókészülékről.

Ezek a termékek nagyszerűen egyesítik magukban a funkcionális esztétikai értékeket. Megfelelően megválasztott szövet esetén elegáns kiegészítő is lehet, ami minden belső térnek egyedülálló jelleget kölcsönöz.

Az Aluprof cég által tervezett textil roletta rendszereket egyszerre jellemző az egyszerűség és az elegancia. A rendszerek konstrukciója és a gondosan kidolgozott részletek miatt a roletták modern dizájnnal rendelkeznek. Az átgondolt beépítési megoldás lehetővé teszi, hogy a rendszereket gyorsan és roncsolás mentesen lehessen felszerelni.

TEXTIL ROLETTA RENDSZEREK

SPACE



Az SRT SPACE textil roletta rendszer egy klasszikus megoldás, amit azzal a céllal terveztek, hogy különböző rendeltetésű helyiségeket el lehessen sötétíteni. A roletta esztétikus tokja extrudált alumíniumból készült, és bepattintható, adaptív profillal van ellátva, ami lehetővé teszi, hogy bármikor roncsolás mentesen fel és le lehessen szerelni. Arra is lehetőség van, hogy a tok végprofiljait csavarok segítségével közvetlenül felcsavarozzák az ablakkeret felületére. A rendszer jellemző eleme a C profil alakú lefutók. Ezek kétoldalú ragasztószalaggal az ablakkeretre vannak ragasztva, úgy, hogy ne vegyenek el az üveg szabad felületéből. Az SRT SPACE roletta láncos rendszerű, önfékező mechanikával van ellátva, aminek köszönhetően tetszőleges magasságban megállítható. Az ajánlott megoldás fel van készítve „nappal & éjszaka” típusú szövet alkalmazására is (SRT SPACE D&N), ami a szerkezetének köszönhetően lehetővé teszi a fény bejutásának szabad szabályozását.



Letisztult elegancia

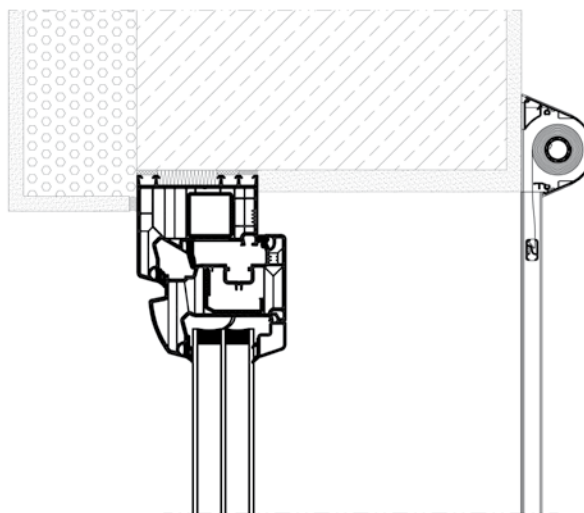
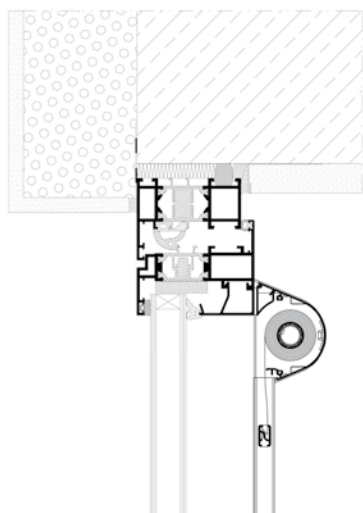


SRT SPACE



SRT SPACE D&N

BEÉPÍTÉSI PÉLDA



redőny – SRT SPACE

Kényelmes kezelés

Az SRT SPACE roletta láncos rendszerű, önfékező mechanikával van ellátva, aminek köszönhetően tetszőleges magasságban megállítható. A láncátvezető megvédi a hurkot attól, hogy szabadon lógjon.

Használati értékek

A textil roletták előnye, hogy nem csak az intenzív benapozás ellen védi a belső teret, hanem illetéktelen személyek kíváncsi tekintete ellen is. A textil roletták alkalmazása hatékony akadályt jelent a külső fény behatolása ellen a helyiségbe. Megszünteti a fény visszaverődését a számítógép monitorjáról vagy a televíziókészülékről. Az ajánlott megoldás fel van készítve „nappal & éjszaka” típusú szövet alkalmazására is (SRT SPACE D&N), ami a szerkezetének köszönhetően lehetővé teszi a fény bejutásának szabad szabályozását.

Színpaletta

A textil árnyékolók szerkezeti elemeinek elérhető, széles színpalettájának köszönhetően tökéletesen passzolnak az ablak profilokhoz, ami segítheti kielégíteni a legigényesebb ügyfelek elvárásait.

TEXTIL ROLETTA RENDSZEREK

FLAT



Az SRT FLAT textil roletta rendszer egy modern megoldás, ami kitűnően beválik minden belső térben, és eleget tesz a legigényesebb felhasználók igényeinek is. A rendszer elegáns kinézetét a vékony, csepp alakú, extrudált alumíniumból készült tok adja. Az átgondolt alakja lehetővé teszi, hogy szélesebbre lehessen nyitni az ablakot a szárnyra felszerelt rolettával. A tok, a rá tervezett uszornynak köszönhetően, kétoldalú, speciális ragasztószalaggal fel lehet ragasztani, vagy csavarokkal fel lehet szerelni közvetlenül az ablakkeretre. A FLAT rendszer lapos, alumínium lefutókkal lett ellátva, amelyek közvetlenül az üveglécekre vannak ragasztva. Az alakjuk miatt kitűnően belesimulnak az ablakkeretbe, így a roletta szerkezete csaknem láthatatlan. A roletta önfékező mechanikával van ellátva, aminek köszönhetően bármely magasságban meg lehet állítani. A beépítése vagy kicserélése nagyon gyors és egyszerű. A rendszer fel van készítve „nappal & éjszaka” típusú anyagok alkalmazásához is (SRT FLAT D&N), ami - hasonlóan a homlokzati redőnyökhöz - lehetővé teszi a helyiségbe jutó fény fokozatmentes szabályozását.



Tökéletes illeszkedés

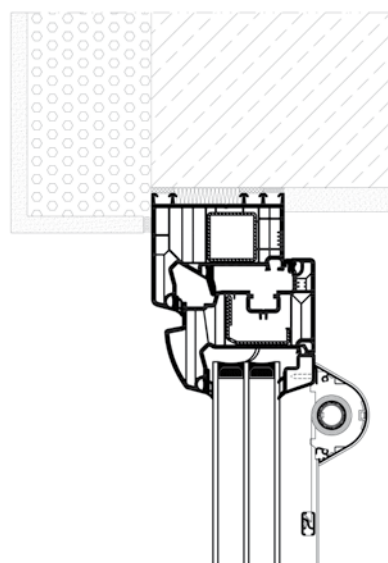
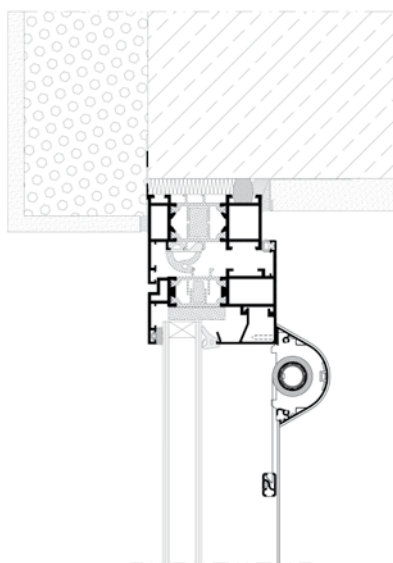


SRT FLAT



SRT FLAT D&N

BEÉPÍTÉSI PÉLDA



redőny – SRT FLAT

Kényelmes kezelés

A roletta önfékező mechanikával van ellátva, aminek köszönhetően bármely magasságban meg lehet állítani. A beépítése vagy kicserélése nagyon gyors és egyszerű. A láncátvezető (feszítő mechanika) minimalizálja annak kockázatát, hogy veszélyes hurok keletkezzen.

Használati értékek

Ezek a termékek nagyszerűen egyesítik magukban a funkcionális esztétikai értékeket. Megfelelően megválasztott szövet esetén elegáns kiegészítő is lehet, ami minden belső térnek egyedülálló jelleget kölcsönöz. A rendszer fel van készítve „nappal & éjszaka” típusú anyagok alkalmazásához is (SRT FLAT D&N), ami - hasonlóan a homlokzati redőnyökhöz - lehetővé teszi a helyiségbe jutó fény fokozatmentes szabályozását.

Színpaletta

A textil árnyékolók szerkezeti elemeinek elérhető, széles színpalettájának köszönhetően tökéletesen passzolnak az ablak profilokhoz, ami segítheti kielégíteni a legigényesebb ügyfelek elvárásait.

TEXTIL ROLÓRENDSZER **FLAT MAXI**



Az SRT FLAT MAXI textilroló rendszer egy innovatív megoldás, amit nagyobb ablakés balkonajtó felületek letakarására terveztek. Ez a termék egészen biztosan kitűnően beválik a modern belső terekben, ahol a sötétítő funkció mellett divatos dekorációs elem szerepét is betölti. Ennek a megoldásnak a konstrukciójához adaptálták a tokot az SRT SPACE rendszerből, amelyet még elláttak egy speciális takaróprofilal, ami lehetővé teszi ugyanannak a kazettaformának a megőrzését, ami a standard FLAT verzióban szerepel, a felgördülő rolók lehetőségeinek egyidejű növelése mellett. A lapos, alumínium lefutók alkalmazásának köszönhetően a rolót be lehet építeni közvetlenül az üvegrögzítő lécre, ami miatt a roló szerkezete gyakorlatilag nem látható. A roló le van látva láncos, önfékező mechanikával, aminek köszönhetően bármely magasságban meg lehet állítani. Az SRT FLAT MAXI textilrolórendszert úttörő és a maga nemében a piacon egyedülálló mechanika jellemzi a D&N anyagok sávjainak szabályozásához. Ennek köszönhetően szabályozni lehet a sávok összetartását a roló bezárása után, a már felszerelt szerkezeten. Ez biztosan kitűnő megoldás az összes gyártó számára, akiknek már nem kell aggódniuk a szövet leszabásának pontossága miatt.



A kényelem új szintje

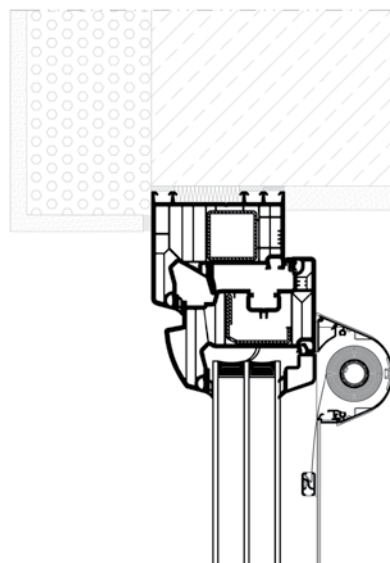
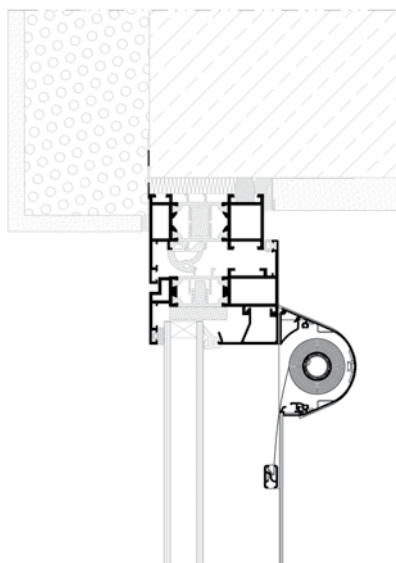


SRT FLAT MAXI



SRT FLAT MAXI D&N

BEÉPÍTÉSI PÉLDÁK



roló – SRT FLAT MAXI

Kényelmes kezelés

A roló kényelmesen kezelhető, láncos mechanikával vezérelhető. Az átgondolt.

Használati előnyök

Szerkezetnek köszönhetően az SRT FLAT MAXI rendszerű roló kitűnően alkalmazható ablakszerkezeteken és balkonajtókon. Ez a termék lehetővé teszi D&N típusú anyagok alkalmazását, ami lehetővé teszi a helyiségbe jutó fény mennyiségének kényelmes szabályozását.

Színpaletta

Az ajánlatban elérhető színpaletta egészen biztosan lehetővé teszi az ablakokhoz való igazítását, és ezzel akár a legigényesebb felhasználók igényeinek kielégítését is.

TEXTIL ROLETTA RENDSZEREK

FREE



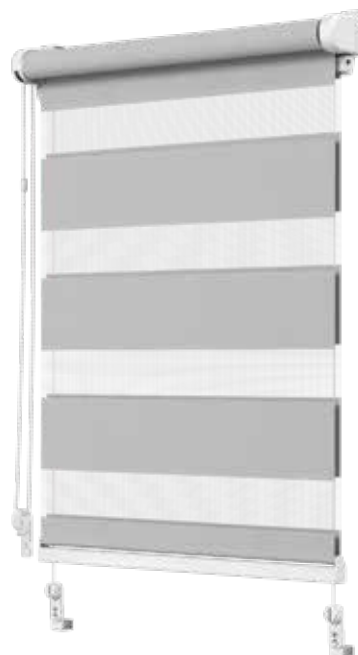
Az SRT FREE textil roletta rendszer a legegyszerűbb és egyben a leggyakrabban használt árnyékolási módok közé tartozik. Ez egy tok nélküli megoldás, amit közvetlenül az ablakkeretre kell felszerelni. A speciálisan tervezett, roncsolás mentes tartóknak köszönhetően, a rendszer beépítés rendkívül egyszerű, és nem igényel nagy erőfeszítést. A FREE rendszerű roletta jellemzője a húros megvezetés, ami - ellentétben a piacon kapható, ilyen típusú termékkel - a szövet alatt kapott helyet. Ez az esztétikus megoldás lehetővé teszi a zsinór védelmét attól, hogy beakadjon az ablak nyitásakor, amitől tönkremehetne. Az SRT FREE rendszerben innovatív zsinórfeszítési megoldást alkalmaztak, amit önreteszelő mechanikával láttak el. Ennek az elemnek a tartós és üzembiztos szerkezete lehetővé teszi, hogy az egész rendszert könnyen fel lehessen szerelni az ablakszárnyra. A rolettában alkalmazott, láncos, önfékező mechanika lehetővé teszi, hogy bármilyen magasságban meg lehessen állítani. A beépítése vagy kicserélése nagyon gyors és egyszerű. Kapható olyan változat is, ami fel van készítve „nappal & éjszaka” szövet használatára (SRT FLAT D&N), ami lehetővé teszi a bejutó fény fokozatmentes szabályozását.



Funkcionalitás és esztétika

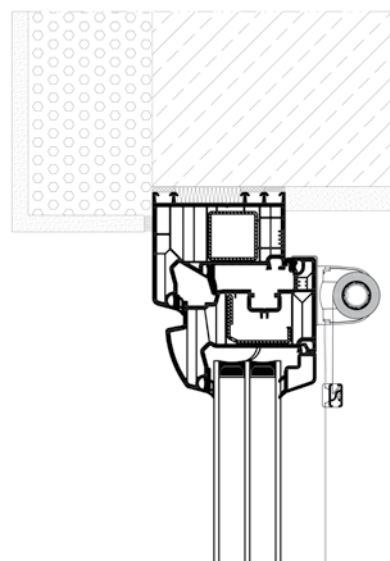
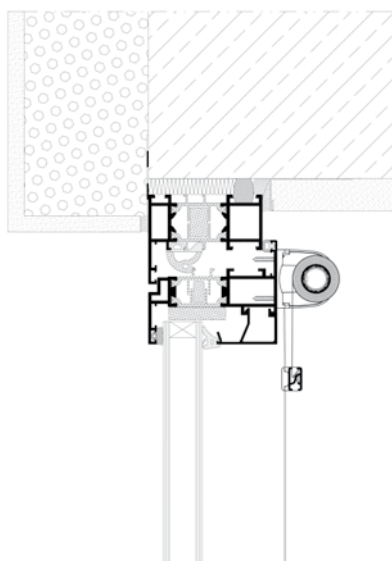


SRT FREE



SRT FREE D&N

BEÉPÍTÉSI PÉLDA



redőny – SRT FREE

Kényelmes kezelés

A rolettában alkalmazott, láncos, önfékező mechanika lehetővé teszi, hogy bármilyen magasságban meg lehessen állítani. A beépítése vagy kicserélése nagyon gyors és egyszerű. A feszítő mechanika minimalizálja veszélyes hurkok, amelyek a gyermekek számára veszélyt jelenthetnek, keletkezésének kockázatát.

Használati értékek

Egyszerű és könnyű felszerelésű roletta biztosítja a megfelelő árnyékolást a helyiségben. A különböző szövetek használatának lehetősége miatt esztétikus belsőt is biztosít.

Színpaletta

A textil árnyékolók szerkezeti elemeinek elérhető, széles színpalettájának köszönhetően tökéletesen passzolnak az ablak profilokhoz, ami segítheti kielégíteni a legigényesebb ügyfelek elvárásait.

INTELLIGENS VEZÉRLÉS

Aluprof Smartcontrol



Aluprof Smartcontrol az Aluprof cégnek egy modern megoldása, amit a használók kényelmére és biztonságára gondolva terveztek. A modern technológia alkalmazásának köszönhetően a redőny vagy kapu vezérlése rendkívül egyszerűvé és kényelmessé válik. Továbbá a rolók tetszőleges helyről, bármikor vezérelhetők lesznek, számítógép, táblagép vagy okostelefon segítségével. Az ingyenes alkalmazás kényelmes és modern interfésszel rendelkezik, kellemes használata mellett lehetővé teszi a berendezésekből – redőnyök, kapuk, külső zsalúziák vagy napellenzők, illetve most már a fények/lámpák is – csoportok létrehozását és vezérlését is.



Az OTTHONA ellenőrzés alatt áll!

REDŐNYVEZÉRLŐK

**Energiatakarékosság**

Télen, ha a körülmények kedvezőtlenek, be tudjuk csukni a redőnyöket, védekezve a meleg elszökése ellen, azokon a napokon pedig, amikor szép az idő, be tudjuk engedni a napsugarakat, amelyek melegítik a lakást. Nyáron viszont, a forró napokon, a redőnyök leengedése megakadályozza a helyiség túlzott felmelegedését, korlátozva ezzel a légkondicionáló használatát, és kellemes légkört teremtve a használók számára.

Kisebb épületüzemeltetési költségek

Az intelligens vezérlés használata a külső redőnyökben lehetővé teszi a téli fűtési költségek csökkentését, nyáron pedig a hűtést, akár évi 30%-kal. Mindemellett a fényvezérlésnek köszönhetően, lekapcsolhatjuk szükség szerint a lámpát is távvezérléssel. Így elkerülve nem kívánt plusz költségeket.

Plusz védelem betörés ellen

Az autoprogramozási opciónak köszönhetően az időautomatika a beállított időpontban beindítja a redőnyöket, szimulálva, hogy a háziak otthon vannak, ami gyakran elriasztja a betörőket.

Kényelmes használat

A redőnyök csoportosításának és ún. „scenáriók” létrehozásának lehetősége lehetővé teszi a napellenzők egyéni szükségletek szerinti irányítását. Pl. „ÉBRESZTŐ” scenárió 7:00 órakor beindítja a redőnyöket.

Garantált biztonság

A titkosított kapcsolat megakadályozza, hogy a platformhoz idegenek jelszó nélkül hozzáférjenek, és ők vezéreljék a berendezéseket (a titkosítás banki szintű).

VEZÉRLÉSEK, VÉDELEM ÉS TARTOZÉKOK

FOTÓ	LEÍRÁS	SK, SKE	SKP	SKO	SKO-P	SP	SP-E	STYROTERM	OPOTERM	BGR	BPR	BKR
	Zsinóros vagy gurtinis redőny automaták	+	+	+	+	+	+	+	+			
	Süllyesztett gurtinis redőny automaták	+	+	+	+	+	+	+	+			
	Süllyesztett redőnyautomata gurtinhoz, hőszigeteléssel							+				
	Áttétes tokok zsinórhoz vagy gurtinhoz	+	+	+	+	+	+	+	+			
	Kurblik	+	+	+	+	+	+		+	+	+	+
	Rásegítő rugók	+	+	+	+	+	+					
	Elektromos csőmotorok	+	+	+	+	+	+	+	+	+		+
	Tengelymeghajtók									+	+	+
	Billenő és kulcsos kapcsolók	+	+	+	+	+	+	+	+	+	+	+
	Időkapcsolók	+	+	+	+	+	+	+	+	+	+	+
	Távírányítók	+	+	+	+	+	+	+	+	+	+	+
	Vezérlőközpontok	+	+	+	+	+	+	+	+	+	+	+
	Feltolásgátlók	+	+	+	+	+	+		+	+		+
	Fotocellák									+	+	+
	Optoelektronika									+	+	+
	Intelligens vezérlés Aluprof Smartcontrol									+	+	+

REDŐNY, KAPU ÉS RÁCS RENDSZERPROFILOK KÍNÁLATA



PT 37
profil magassága: 37 mm
vastagság: 8 mm



PT 52
profil magassága: 52 mm
vastagság: 14 mm



PA 37
profil magassága: 37 mm
vastagság: 8,5 mm



PA 39
profil magassága: 39 mm
vastagság: 9 mm



PA 40
profil magassága: 40 mm
vastagság: 8,7 mm



PA 43
profil magassága: 43 mm
vastagság: 8,8 mm



PA 45
profil magassága: 45 mm
vastagság: 9 mm



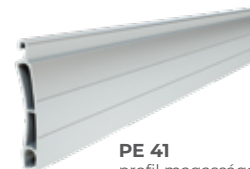
PA 52
profil magassága: 52 mm
vastagság: 13 mm



PA 55
profil magassága: 55 mm
vastagság: 14 mm



PA 77
profil magassága: 77 mm
vastagság: 18,5 mm



PE 41
profil magassága: 41 mm
vastagság: 8,5 mm



PE 55
profil magassága: 55 mm
vastagság: 14 mm



PE 100
profil magassága: 100 mm
vastagság: 25 mm



PEK 52
profil magassága: 52 mm
vastagság: 13 mm



PEKP 52
profil magassága: 52 mm
vastagság: 13 mm



PEK 77
profil magassága: 77 mm
vastagság: 18,5 mm



PEKP 77
profil magassága: 77 mm
vastagság: 18,5 mm



PEK 80
profil magassága: 80 mm
vastagság: 18,5 mm



PEKP 80
profil magassága: 80 mm
vastagság: 18,5 mm



PEKO 80
profil magassága: 80 mm
vastagság: 18,5 mm



PEK 100
profil magassága: 100 mm
vastagság: 25 mm



PER 77
profil magassága: 77 mm
vastagság: 18,5 mm



PEW 77
profil magassága: 77 mm
vastagság: 14,5 mm



PER 100
profil magassága: 100 mm
vastagság: 25 mm




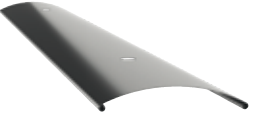

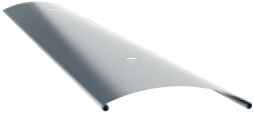





ALUPROF SZÍN VÁLASZTÉKA

SZÍN	KÓD	SZÍN	PA 37	PA 39	PA 40	PA 43	PA 45	PA 52	PA 55	PA 77
	x=01	ezüst	std	std	std	std	std	std	std	std
	x=02	fehér	std	std	std	std	std	std	std	std
	x=03	szürke	std	std	std	std	std	std	std	std
	x=04	sötétbézs		std	std	std				
	x=05	bézs	std	std	std	std	std	std	std	std
	x=06	sötét fa	ldr	ldr	ldr	ldr	ldr	ldr	ldr	ldr
	x=07	világos fa	ldr	ldr	ldr				ldr	
	x=08	sötétbarna	std	std	std	std	std	std	std	std
	x=09	barna	std	std	std	std	std	std	std	std
	x=11	aransárga		ex*						
	x=12	vörös		ex*						ex*
	x=13	zöld	ex*	ex*				ex*		ex*
	x=14	kék								ex*
	x=15	krémfehér	std	std	std	std	std	std	std	ex*
	x=16	elefántcsont		std	std	std	std		ex*	
	x=17	fenyőzöld	ex*	ex*	ex*				ex*	ex*
	x=18	acélkék	ex*	ex*	ex*				ex*	
	x=19	bordó	ex*	ex*	ex*					
	x=20	fekete	ex*	ex*	ex*	ex*				ex*
	x=22	ultrafehér	std	std	std	std		std	std	std
	x=23	antracitszürke	std	std	std	std	std	std	std	std
	x=24	aranytölgy	ldr	ldr		ldr				ldr
	x=26	mahagóni	ldr	ldr		ldr	ldr			
	x=28	dió	ldr	ldr		ldr	ldr	ldr		ldr
	x=30	aranytölgy	ldr	ldr		ldr	ldr	ldr	ldr	ldr
	x=31	világosszürke	std	std		std		std		
	x=33	bazaltszürke		ex*		ex*				
	x=34	kvarcszürke	std	std*	std*	std*	std	std	std*	
	x=35	betonszürke3		ex*		ex*				
	x=36	wenge		ldr		ldr		ldr		
	x=37	aluminiumsürke		ex		ex		ex		
	x=38	jégszürke	std	std						
	x=39	szaténszürke	std	std				std		
	x=40	matt gyöngyház fehér	ex	ex				ex		
	x=43	matt gyöngyház antracitszürke		ex				ex		
	x=52	winchester		ldr		ldr	ldr	ldr		ex
	x=71	chartwell zöld						ex		ex
	x=75	metálszürke		std				std		
	x=79	sheffield tölgy		ldr						
	x=84	-								ex
	x=229	-								ex












std – alap színek, **ex** – extra színek, **ldr** – fa színek

* – hosszabb szállítási határidő a csillaggal megjelölt színekre

SZERKEZETI ELEMEK STANDARD SZÍNVÁLASZTÉKA C80 I Z90*

			
x = 01	x = 03B	x = 16B	x = 20B
ezüst	szürke	elefántcsont	fekete
RAL 9006	RAL 7038	RAL 1015	RAL 9005
			
x = 22B	x = 23B	x = 31B	x = 37B
ultra fehér	antracitszürke	világosszürke	alumínium szürke
RAL 9016	RAL 7016	RAL 7035	RAL 9007
			
x = 73B	x = 74B	x = 75B	
egérszürke	bronzbarna	metálszürke	
RAL 7048	VSR 780	DB 703	

SZERKEZETI ELEMEK STANDARD SZÍNVÁLASZTÉKA

			
x = 01	x = 03B	x = 16B	x = 20B
ezüst	szürke	elefántcsont	fekete
RAL 9006	RAL 7038	RAL 1015	RAL 9005
			
x = 22B	x = 23B	x = 31B	x = 37B
ultra fehér	antracitszürke	világosszürke	alumínium szürke
RAL 9016	RAL 7016	RAL 7035	RAL 9007
			
x = 73B	x = 74B	x = 75B	
egérszürke	bronzbarna	metálszürke	
RAL 7048	VSR 780	DB 703	

A bemutatott színek csak tájékoztató jellegűek, a tényleges megjelenés eltérhet a fotókon bemutatottaktól.

* A RAL Classic, VSR és DB színekhez leginkább közelítő színeket jelöl, és nem vonatkozik a PVC-ből készült termékekre.



Töltse le a pdf
verziót a telefonjára!

ALUPROF

ALUMINIUM SYSTEMS

ALUPROF HUNGARY KFT, Bagoly utca 11, 2120 Dunakeszi, Magyarország
tel. +36 27 542 600, fax +36 27 542 601, e-mail: aluprof@aluprof.hu