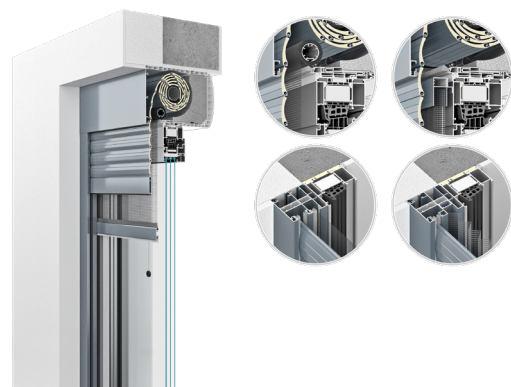


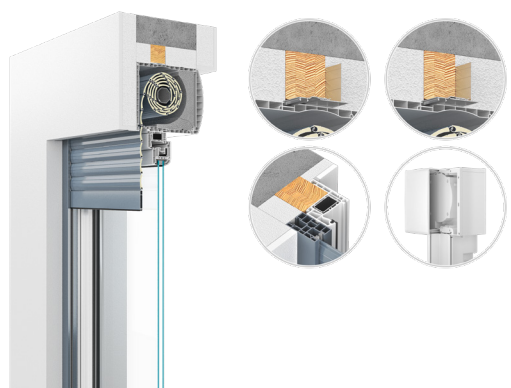
ПРОВЕРЬТЕ ДРУГИЕ ВАРИАНТЫ СИСТЕМЫ Opoterm

SKT OPOTERM NOVA



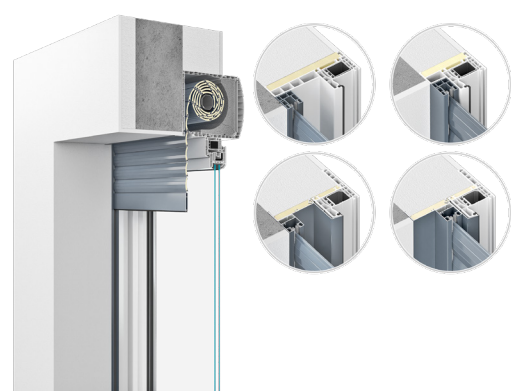
По сравнению со стандартной версией системы Opoterm, в варианте NOVA изменилось расположение интегрированной москитной сетки МКТ. Блок MOSKITO размещается под панцирем роллеты, что позволило приблизить его к оконной раме. Сборка этого решения очень проста. Как и в случае с системой SKB STYROTEM, скользящие элементы панциря являются переходниками для крепления МКТ на защелку. Важно отметить, что правильно намотанная москитная сетка может быть вставлена в короб любой момент - во время производства или в короб, уже установленный на раме в короб. Стоит добавить, что изменение положения москитной сетки не влияет на параметры намотки системы. Преимуществом системы также является возможность крепления накладок боковых крышек на уже установленную роллету с помощью защелки. Кроме того, благодаря специальному адаптеру скользящих элементов можно сделать широкую роллету с более узкими направляющими, что часто является желательным решением, особенно на французском рынке. Адаптер доступен как для электрического, так и для ручного управления. В последнем случае возможность изготовления более широкого короба означает, что выход ленты или тросика будет на ширине фасада, отсюда и возможность крепления кассеты на стене.

SKT OPOTERM RENO



Этот вариант создан для французского рынка, где очень распространены старые косяки, которые не разбираются при ремонте, поскольку они являются несущим элементом конструкции здания. Это очень универсальное решение. Короб вырезается в форме буквы «Z», что позволяет адаптировать его ко всем имеющимся на рынке модификациям рам для ремонта, размер ребра составляет от 25 мм до 110 мм. Этот продукт доступен только для версии системы без москитной сетки.

SKT OPOTERM MONOBLOCK

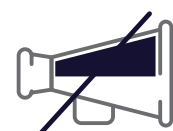


Решение разработано в основном для французского рынка, где стены зданий часто утепляются изнутри помещения, а оконные рамы устанавливаются в слой утеплителя. Это, в свою очередь, влечет за собой необходимость использования специальных оконных профилей, так называемых моноблоков, и тем самым значительно усложняет возможность использования накладных роллет. Для решения этой проблемы компания Aluprof разработала системные решения направляющих, адаптированные для установки роллет на оконные рамы этого типа. Это изделие отличается небольшими размерами и лишено каких-либо элементов крепления. Направляющая доступна в двух вариантах - алюминиевая с плоской задней стенкой и наклонная ПВХ, адаптированная к наклону рамы моноблока, что обеспечивает устойчивое крепление основания.

ЧТО ВЫ ПОЛУЧАЕТЕ БЛАГОДАРЯ НАРУЖНЫМ РОЛЛЕТАМ?



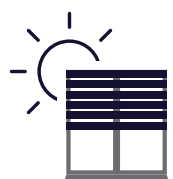
БЕЗОПАСНОСТЬ – роллеты могут отпугнуть потенциального взломщика. Благодаря этому мы можем чувствовать себя в безопасности в нашем доме.



ЗВУКОИЗОЛЯЦИЯ – роллеты позволяют избавиться от шума, доносящегося снаружи.



ДОСКОНАЛЬНАЯ ТЕПЛОИЗОЛЯЦИЯ – роллеты зимой значительно снижают теплопотери через окна и двери.



СОЛНЦЕЗАЩИТА – роллеты отлично защищают помещения от перегрева летом.



КОНФИДЕНЦИАЛЬНОСТЬ – роллеты защищают интерьер наших квартир от посторонних глаз, благодаря чему мы чувствуем себя комфортно.



ЗАЩИТА ОКОН – роллеты эффективно защищают оконную раму от вредных внешних факторов, таких как ветер, дождь или прямые солнечные лучи.



ЭКОНОМИЯ – роллеты позволяют сократить расходы на отопление зимой и кондиционирование летом.



ЗАЩИТА ОТ НАСЕКОМЫХ – благодаря интеграции с противомоскитной сеткой роллеты представляют собой барьер, защищающий интерьер дома от назойливых насекомых.

ALUPROF
ALUMINIUM SYSTEMS

ALUPROF SA
ул. Гославицка 3, 45-446 Ополе
тел. +48 77 400 00 00, факс +48 77 400 00 06
e-mail: opole@aluprof.eu, www.rolety.aluprof.eu

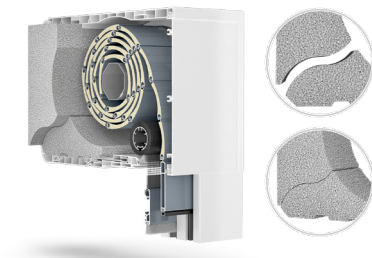


ALUPROF
ALUMINIUM SYSTEMS



LET'S BUILD A BETTER FUTURE

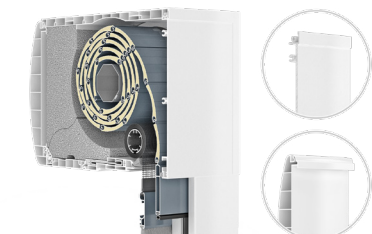
СИСТЕМЫ НАКЛАДНЫХ РОЛЛЕТ
SKT Opoterm



Возможность использования в коробке изоляции в версии ОС+, которая отличается лучшей теплоизоляцией по сравнению с вариантом, используемым в стандарте, что подтверждено испытаниями, проведенными в научно-исследовательском институте IFT Rosenheim. Например, для коробки 230/210 получен коэффициент $U_{об} = 0,59 \text{ Вт/м}^2\text{К}$, а для коробки 255/240 $U_{об} = 0,66 \text{ Вт/м}^2\text{К}$. Теплоизоляция проста и удобна в установке и имеет очень хорошую устойчивость. Кроме того, для более сложных проектов предусмотрена специальная изоляция, предназначенная для таких элементов, как боковые крышки, перегородки или стальная арматура WSS.



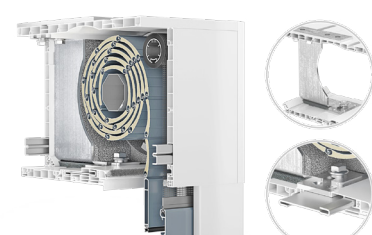
В изделии предусмотрена возможность установки без застройки, с частичной или полной застройкой, поскольку лицевая часть короба также является основой для любого отделочного материала (например, полистирола, гипса, клинкера и т. д.). Кроме того, также есть возможность скрыть направляющие в утеплителе, а это значит, что снаружи видна только полотно роллеты. Благодаря подбору цвета профилей роллеты становятся незаметным элементом фасада. Для инвесторов, которые хотят использовать роллету как декоративный элемент, есть возможность оклеить короб и направляющие декоративной пленкой. В предложении представлена широкая палитра цветов отделочной пленки, соответствующая последним трендам в оконной столярке.



Доступен вариант короба с не встроенным алюминиевым боковым профилем снаружи, который гарантирует большую долговечность и позволяет окрасить в любой цвет из палитры RAL и, таким образом, подбирать цвет к оконной столярке или фасаду. В случае зданий с очень тонкими стенами и отсутствия возможности встроить короб изнутри, можно использовать вариант с так называемым закругленным боковым профилем. Это очень эстетичное решение, которое несомненно подойдет к любому интерьеру.



Продуманная конструкция системы позволяет прокладывать силовой кабель внутри коробки. Специальный сальник фиксирует провода при прохождении кабеля.



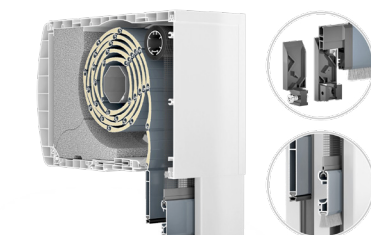
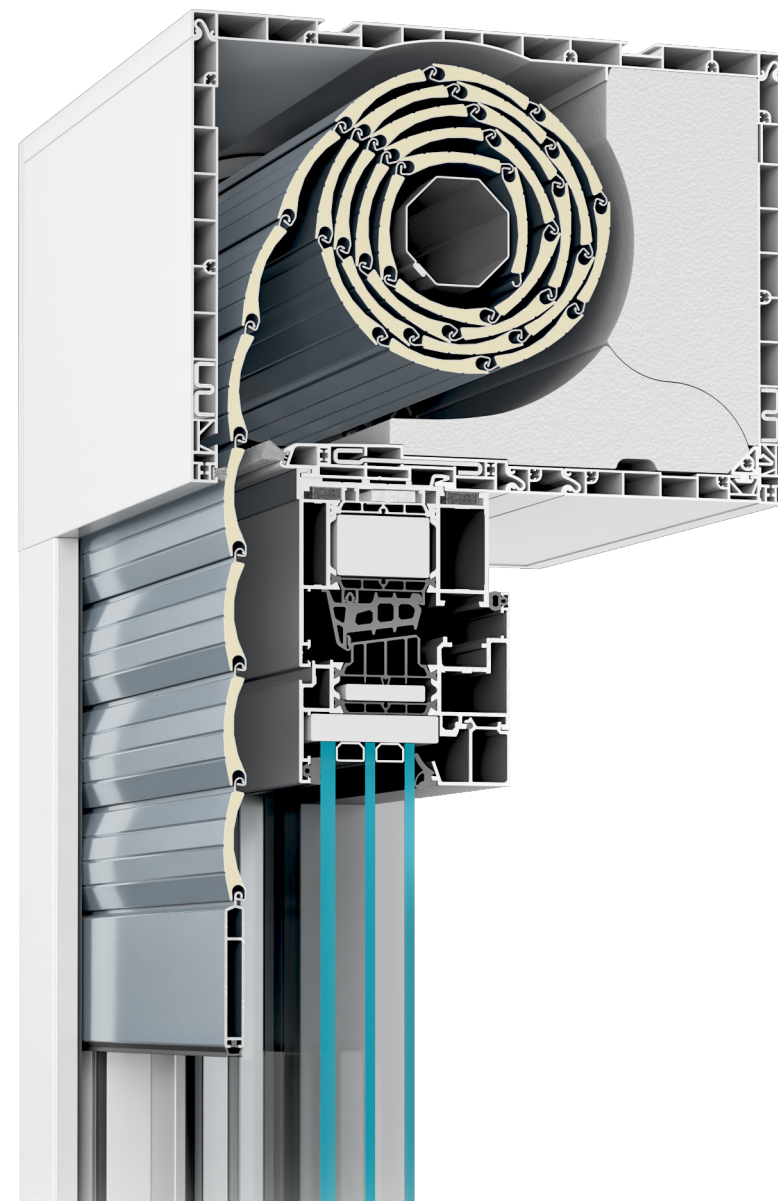
Для обеспечения правильной и стабильной работы ролет в системе Opoterm, особенно с большой шириной, необходимо использовать специально разработанные стальные арматуры коробки, так называемые WSS. Эти элементы отличаются простотой конструкции, форма которой не мешает деталям ролеты, и в то же время они незаметны снаружи. Универсальность этих решений делает их применимыми при любом размере коробки в версии с ревизионной крышкой внизу или спереди коробки. Кроме того, в предложение включены боковые и нижние усиления коробки, которые гарантируют большую жесткость и устойчивость при большой ширине.

ВЫБЕРИТЕ УНИВЕРСАЛЬНУЮ СИСТЕМУ Opoterm

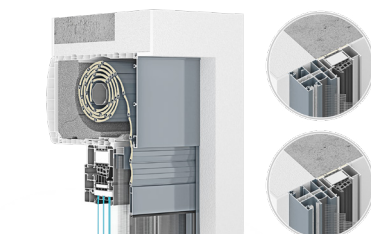
SKT OPOTERM - очень универсальный продукт, предназначенный в первую очередь для установки в новостройках (в основном девелоперское строительство) или в случае замены оконной столярки. Эта система относится к семейству накладных роллет, сборка которых заключается в установке короба непосредственно на оконной раме с использованием соответственно подобранного адаптивного профиля, совместимого с профилем оконной рамы. Короб для роллеты изготовлен из ПВХ-элементов очень хорошего качества, а его внутренняя часть была дополнительно изолирована, что повысило теплоизоляцию, что было подтверждено испытаниями, проведенными в институте IFT ROSENHEIM.

Это универсальный продукт, который позволяет установку без каких-либо изменений, с частичной или полной застройкой, потому что передняя часть короба также является основой для любого отделочного материала (например, полистирола, гипса, клинкера и т. д.), благодаря чему он остается незаметным элементом фасада. Продуманная конструкция системы позволяет изготавливать как одиночную роллету, так и состав роллет в одном коробе. Предложение включает несколько вариантов системы, например, Opoterm Nova, Opoterm Reno и Opoterm Monoblock.

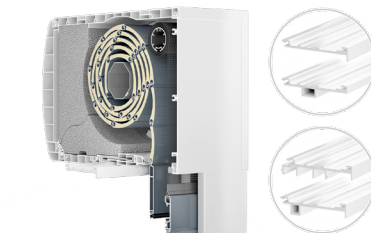
Структура системы SKT OPOTERM дополнительно допускает интеграцию с москитной сеткой, что гарантирует эффективную защиту от насекомых.



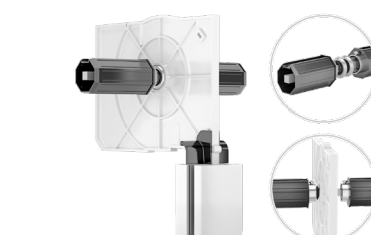
Возможность непосредственной интеграции с москитной сеткой, что означает, что при принятии решения о приобретении наружных роллет на этапе заказа застройщик может оснастить их автономно работающей системой Moskitto. В этом случае внешние роллеты оснащены герметичными направляющими, нижней планкой и специально разработанными коробами, позволяющими установить намоточный вал с москитной сеткой. Кроме того, системы МКТ оснащены современным механизмом AluClick, который обеспечивает удобство открывания и закрывания москитной сетки, что делает ее использование очень простым и не требует больших усилий. При закрытии достаточно аккуратно щелкнуть нижней планкой москитной сетки. Когда мы хотим ее открыть, нажимаем на планку, которая открывается автоматически.



Использование направляющих PPMO 60/12 и PPMO 60/17 позволяет беспрепятственно устанавливать системы плиссированных москитных сеток MPH Harmony и MPH Verti. Эти направляющие имеют специальную камеру, которая действует как прямая направляющая для москитной сетки. Работа подвижного панциря не влияет на удобство использования москитной сетки. Благодаря этому мы можем сэкономить место и время сборки. Направляющие изготовлены из алюминия и дополняют ассортимент направляющих в системах SKT Opoterm. Как и другие направляющие в этих системах, они могут быть полностью встроенными, что превращает комбинацию роллет и москитных сеток в компактное и эстетичное целое.



В предложении доступны 7 размеров адаптивных профилей, которые позволяют крепить короб на оконной раме одним щелчком или надвиганием сбоку. Эти адаптеры совместимы с большинством оконных вентиляционных систем, доступных на рынке. В случае алюминиевых окон можно использовать специальный дистанционный профиль с полиамидной вставкой, позволяющий установить короб. Чтобы свести к минимуму возникновение температурных мостов, рекомендуется использовать расширяющуюся ленту для герметизации поверхности.



В случае установки комплекта ролет одинаковой высоты допускается использование общего привода. Однако в этом случае максимальная ширина комплекта не может превышать 6000 мм.



Особым преимуществом SKT OPOTERM является возможность выбора метода ревизии снизу или спереди короба еще до окончательной сборки всей роллеты. Это обеспечивает надлежащий доступ для сервисного обслуживания в случае выхода из строя электропривода или при необходимости замены роллеты.