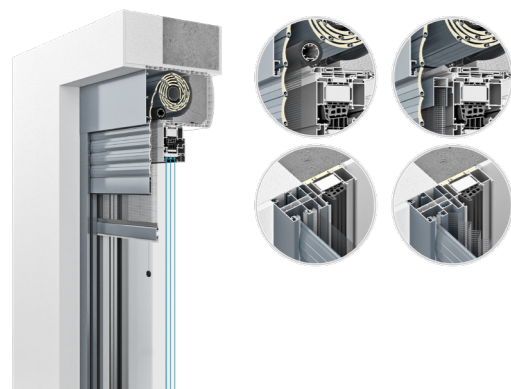


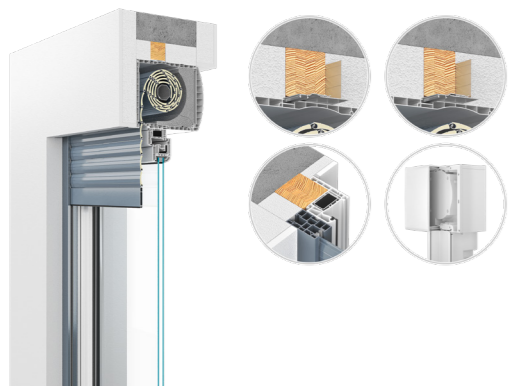
## VERIFICĂ ALTE VARIANTE ALE SISTEMULUI Opoterm

### SKT OPOTERM NOVA



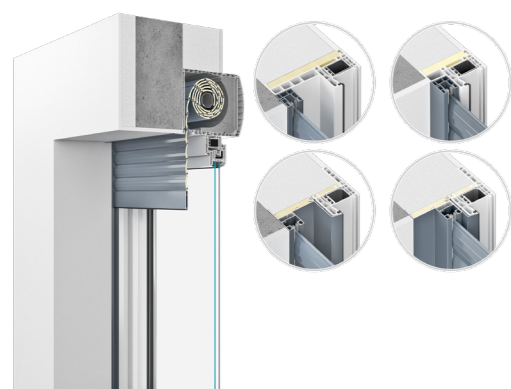
Comparativ cu versiunea standard a sistemului Opoterm, în varianta NOVA este schimbat locul plasei antiinsecte integrate MKT. Sistemul MOSKITO a fost plasat sub armătură ruloului, ceea ce a permis apropierea sa de cadrul ferestrei. Instalarea acestei soluții este foarte simplă. La fel ca și în cazul sistemului SKB STYROTEM, glisierile armăturii constituie adaptoare pentru montarea MKT prin înclichetare. Ceea ce este important, plasa împotriva insectelor înfășurată corespunzător poate fi introdusă în casetă în orice moment - în timpul producției sau în caseta deja montată pe cadru. Merită menționat faptul că, schimbarea poziției plasei antiinsecte nu afectează modificarea parametrilor de înfășurare a sistemului. Un avantaj al sistemului este, de asemenea, posibilitatea de instalare a capacelor laterale pe caseta ruloului deja montat prin înclichetare. În plus, datorită unui adaptor special pentru glisieră există posibilitatea de a realiza un rulou lat cu ghidaje mai înguste, adesea o soluție dezirabilă, în special pe piața franceză. Adaptorul este disponibil atât pentru controlul electric cât și manual. În acest din urmă caz, posibilitatea de a realiza o casetă mai lată face ca ieșirea panglicii sau a cablului să se afle pe lățimea fațadei, prin urmare, există opțiunea de montare a retractorului pe perete.

### SKT OPOTERM RENO



Această variantă a fost concepută în principal pentru piața franceză, unde este foarte populară utilizarea grinzilor vechi care nu sunt dezmembrate în timpul renovării, deoarece ele reprezintă un element portant al structurii clădirii. Această soluție este foarte universală. Caseta este tăiată în forma literei „Z”, ceea ce permite adaptarea acesteia la toate versiunile cadrelor de renovare prezente pe piață, a căror dimensiune variază de la 25 mm până la 110 mm. Acest produs este disponibil exclusiv în versiunea sistemului fără plasă antiinsecte.

### SKT OPOTERM MONOBLOCK

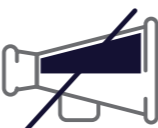


Soluția este concepută mai ales pentru nevoile pieței franceze, unde pereții clădirii sunt foarte des izolați din interiorul încăperii, iar tâmplăria ferestrei este instalată în stratul de izolare. Acest lucru, implică la rândul său utilizarea unor profiluri speciale pentru ferestre, așa-numitele monoblocuri și, astfel, complică semnificativ posibilitatea de a folosi rulouri aplicate. Pentru a soluționa această problemă, compania Aluprof a conceput soluții de sistem cu ghidaje adaptate pentru montajul rulourilor pe acest tip de cadre de ferestre. Acest produs este caracterizat prin dimensiuni reduse și nu are elemente de fixare. Ghidajul este disponibil în două versiuni - din aluminiu cu peretele din spate plat și înclinat din PVC montat pe teul cadrului monobloc, care asigură o bază stabilă de montare.

## CE OBȚINEȚI DATORITĂ rulourilor exterioare?



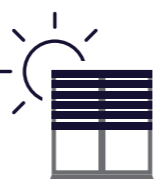
**SIGURANȚĂ** – rulourile pot acționa ca un mijloc de descurajare pentru un potențial spărgător. Datorită acestora vă puteți simți în siguranță în propria casă.



**IZOLAȚII FONICE** – rulourile permit reducerea nivelului de zgomot provenit din exterior.



**IZOLAȚIE TERMICĂ PERFECTĂ** – rulourile reduc semnificativ pierderea de căldură prin ferestre și uși în timpul sezonului de iarnă.



**PROTECȚIE ÎMPOTRIVA SOARELUI** – rulourile protejează perfect încăperile de supraîncălzire în timpul verii.



**INTIMITATE** – rulourile protejează interioarele locuințelor noastre de privirile nedorite ale oamenilor, astfel încât să ne simțim în largul nostru.



**PROTECȚIA FERESTRELOR** – rulourile protejează eficient tâmplăria de ferestre de factorii externi nefavorabili cum ar fi vântul, ploaia sau lumina directă a soarelui.



**ECONOMIE** – rulourile contribuie la reducerea cheltuielilor de încălzire în timpul iernii și pentru aer condiționat în timpul verii.



**PROTECȚIE ÎMPOTRIVA INSECTELOR** – rulourile datorită integrării cu plasa antiinsecte, constituie o barieră care protejează interiorul casei de prezența insectelor supărătoare.

**ALUPROF**  
ALUMINIUM SYSTEMS

**ALUPROF SYSTEM ROMANIA SRL**  
A1 BUSINESS PARK | Sat Dragomirești-Deal  
Comuna Dragomirești-Vale | Str. Maria - Laura nr. 13; Hala F4-5  
Cod postal: 077096 | Jud. Ilfov, Romania | Tel: +40 374 004 594  
Email: rulouri@aluprof.ro | www.rulouri.aluprof.eu



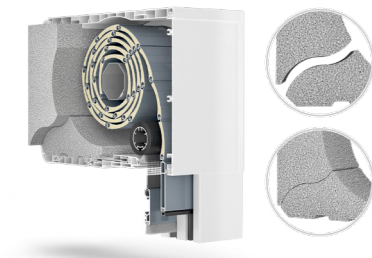
**ALUPROF**  
ALUMINIUM SYSTEMS



LET'S BUILD A BETTER FUTURE

**SISTEM SUPRAPUS DE RULOURI**  
**SKT Opoterm**

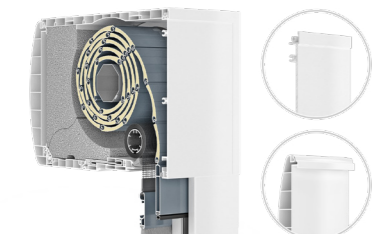




Posibilitatea utilizării în casetă a izolației OC+ care se caracterizează printr-o izolație termică mai bună în comparație cu opțiunea folosită în versiunea standard, este confirmată de testele efectuate la Institutul de cercetare IFT Rosenheim. Spre exemplu, pentru caseta 230/210, s-a obținut coeficientul  $U_{ab}=0,59 \text{ W/m}^2\text{K}$ , în timp ce pentru caseta 255/240  $U_{ab}=0,66 \text{ W/m}^2\text{K}$ . Izolația OC+ se caracterizează printr-o asamblare ușoară și convenabilă și o stabilitate foarte bună. În plus, pentru proiecte cu cerințe mai riguroase, este prevăzută utilizarea unei izolații speciale dedicate elementelor precum capace laterale, pereți despărțitori sau armături din oțel WSS.



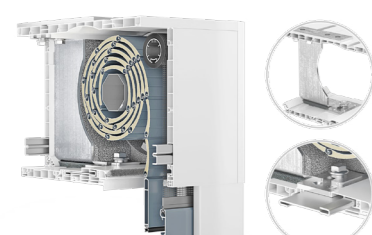
Produsul prevede posibilitatea de asamblare fără construcții încorporate, cu construcții încorporate complet sau parțial, deoarece partea frontală a casetei este în același timp o bază pentru orice material de finisare (de ex. polistiren, tencuială, clincher etc.). În plus, este posibilă și ascunderea ghidajelor în izolație, ceea ce înseamnă că din exterior este vizibilă doar cortina ruloului. Datorită potrivirii culorilor profilelor, ruloul devine un element imperceptibil al fațadei. Pentru investitorii care tratează ruloul ca element decorativ, există posibilitatea de acoperire a casetei ghidajelor cu film decorativ. Oferta include o gamă bogată de culori de furniruri, care corespund celor mai noi tendințe din tâmplăria ferestrelor.



Este disponibilă opțiunea unei casete cu profil lateral neîncastrat din aluminiu din exterior, care garantează o durabilitate mai mare și permite vopsirea în orice culoare din paleta RAL și potrivirea culorii la tâmplăria de ferestre sau la fațadă. În cazul clădirilor care au pereți foarte subțiri și nu au posibilitatea de încastrare a casetei, este posibilă utilizarea unei variante din așa-numitul profil lateral rotunjit. Aceasta este o soluție estetică care cu siguranță va fi potrivită pentru orice interior.



Construcția bine gândită a sistemului asigură posibilitatea de a transporta cablul de alimentare în casetă. O garnitură specială protejează firele la trecerea cablului.



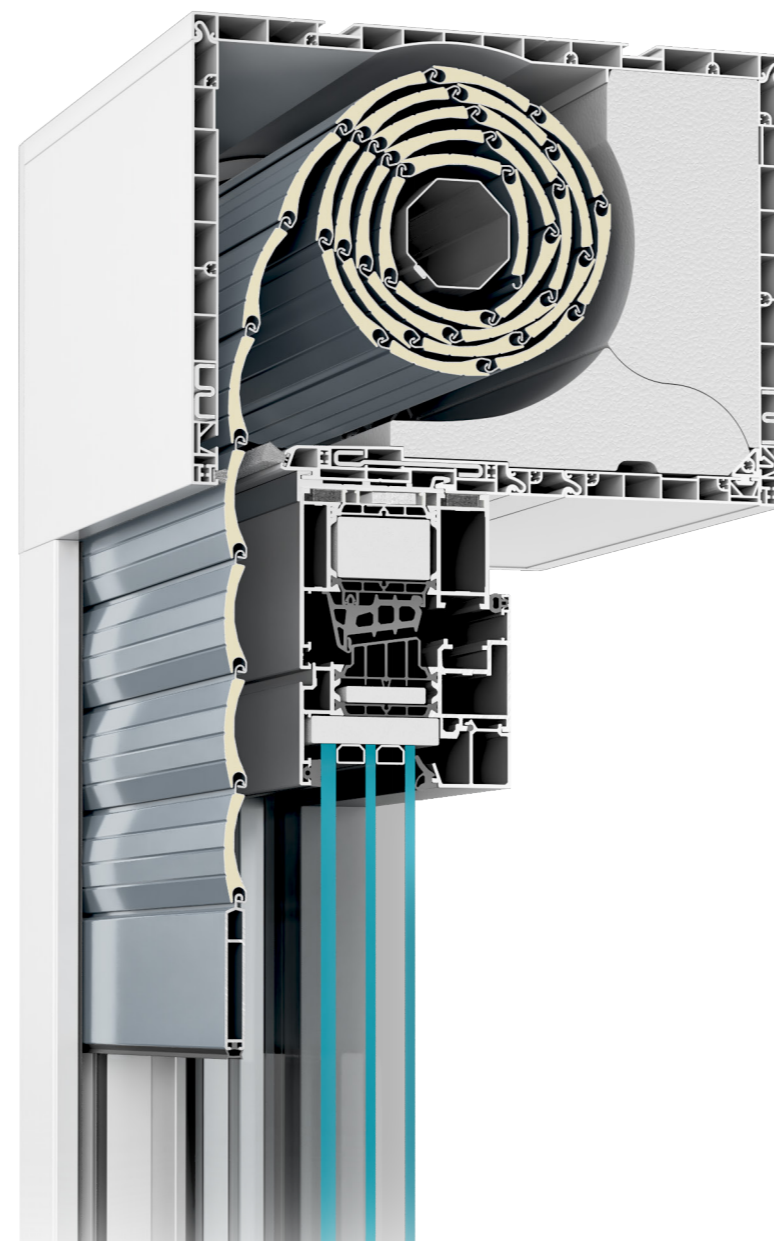
Pentru a asigura funcționarea corectă și stabilă a rulourilor în sistemul Opoterm, în special la lățimi mari, este necesar să se folosească armături de oțel special concepute pentru așa-numitele AAC. Aceste elemente sunt caracterizate printr-o construcție simplă, a cărei formă nu interferează cu componentele ruloului și este invizibilă din exterior. Universalitatea acestor soluții face ca acestea să poată fi utilizate pentru orice dimensiune a casetei în versiunea cu capac de inspecție în partea de jos sau din față a casetei. În plus, oferta include armături laterale și cutii inferioare, care garantează rigiditate și stabilitate mai mare la lățimi mari.

## ALEGEȚI UN SISTEM VERSATIL Opoterm

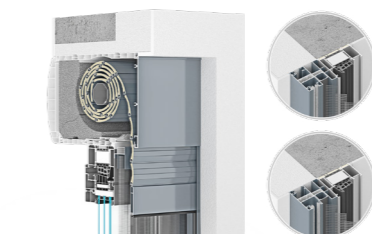
SKT OPOTERM este un produs foarte versatil, conceput în principal pentru instalare în clădiri nou-construite (în principal construcții de dezvoltatori) sau în timpul înlocuirii tâmplăriei de ferestre. Acest sistem face parte din familia de rulouri aplicate, ale căror instalare implică montarea directă a casetei pe cadrul ferestrei utilizând un profil adaptiv selectat în mod corespunzător. Casetă ruloului este realizată din elemente din PVC de o calitate foarte înaltă, iar interiorul său a fost izolat suplimentar, crescând astfel izolarea termică, fapt confirmat prin teste efectuate la Institutul IFT ROSENHEIM.

Acesta este un produs versatil care permite instalarea fără o construcție încorporată parțială sau completă, deoarece partea din față a casetei este, de asemenea, un suport pentru orice material de finisare (de exemplu polistiren, tencuială, clincher etc.), datorită acestui fapt, rămâne un element imperceptibil al fațadei. Construcția bine gândită a sistemului face posibilă realizarea unui singur rulou, precum și a unui set de rulouri într-o singură casetă. Oferta include mai multe variante de sistem, de exemplu, Opoterm Nova, Opoterm Reno și Opoterm Monoblock.

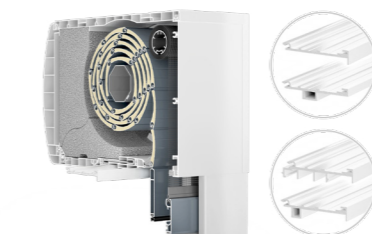
Designul sistemului SKT OPOTERM permite în plus, integrarea cu o plasă antiinsecte, ceea ce garantează o protecție eficientă împotriva insectelor.



Posibilitatea integrării directe cu plasa antiinsecte, ceea ce înseamnă că la luarea deciziei cu privire la achiziționarea de rulouri externe, încă de la etapa de comandă, investitorul le poate dota cu un sistem Mosquito care funcționează independent. În acest caz, rulourile exterioare sunt echipate cu ghidaje etanșate corespunzător, un profil inferior și cutii special concepute care permit instalarea unei bare de înfășurare cu plasă antiinsecte. În plus, sistemele MKT sunt echipate cu un mecanism modern AluClick care oferă comoditate la deschiderea și închiderea plasei antiinsecte, ceea ce face ca utilizarea ei să fie foarte simplă și să nu necesite mult efort. La închidere, este suficient să înclichetați ușor profilul inferior al plasei antiinsecte. Iar atunci când dorim să o deschidem, apăsăm ușor profilul, care se deschide automat.



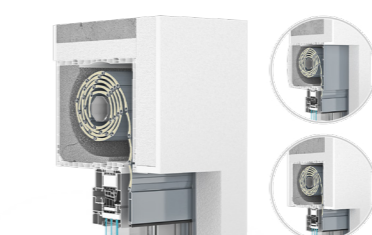
Utilizarea ghidajelor PPMO 60/12 și PPMO 60/17 permite instalarea fără coliziune a sistemelor de plase antiinsecte plisate MPH Harmony și MPH Verti. Aceste ghidaje au o cameră specială care acționează ca un ghidaj drept pentru plasa antiinsecte. Armura în timpul mișcării nu afectează capacitatea de utilizare a plasei antiinsecte. Datorită acestui lucru, putem economisi spațiu și timp de asamblare. Ghidajele sunt realizate din aluminiu și completează gama de ghidaje din sistemele SKT Opoterm. La fel ca și celelalte ghidaje din aceste sisteme, acestea pot fi complet încorporate, ceea ce înseamnă că combinația de rulouri și plase antiinsecte formează un întreg coerent și estetic.



Oferta include 7 dimensiuni de profile de adaptare care permit montarea casetei pe rama ferestrei prin înclichetare sau introducere din lateral. Aceste adaptoare funcționează cu majoritatea sistemelor de ferestre din PVC disponibile pe piață. În cazul tâmplăriei din aluminiu, este posibil să se utilizeze un profil de distanțare special cu o inserție din poliamidă, care să permită instalarea casetei. Pentru a reduce la minimum apariția podurilor termice, se recomandă utilizarea unei benzi de expansiune, care este proiectată pentru a etanșa suprafața.



În cazul instalării unui set de rulouri cu aceeași înălțime, poate fi utilizată o unitate de acționare comună. În acest caz, lățimea maximă a setului nu poate depăși 6 000 mm.



Un avantaj special al SKT OPOTERM este posibilitatea alegerii metodei de inspecție din partea de jos sau din față a casetei, chiar înainte de asamblarea finală a întregului rulou. Acest lucru permite accesul corespunzător pentru operațiunile de service în cazul unei defecțiuni a unității de acționare electrice sau atunci când este necesară înlocuirea cortinei ruloului.