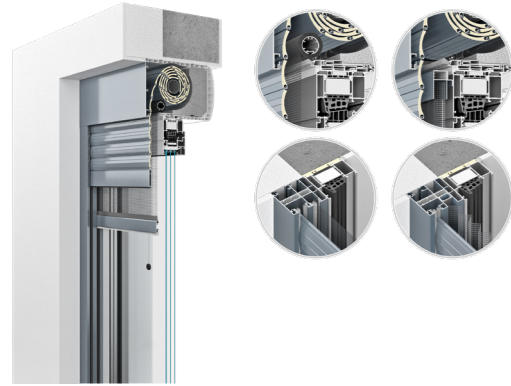


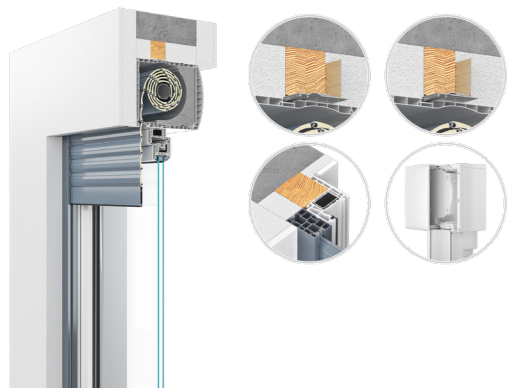
BEKIJK ANDERE VARIANTEN VAN HET SYSTEEM **Opoterm**

SKT OPOTERM NOVA



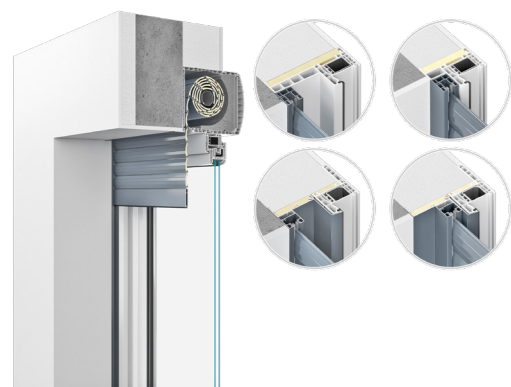
In vergelijking met de standaardversie van het systeem Opoterm is in de variant NOVA de locatie van het geïntegreerde hor MKT veranderd. Het systeem MOSKITO is onder het rolluikblad geplaatst, zodat het dicht bij het raamkozijn komt. Montage van deze oplossing is bijzonder eenvoudig. Net als in het geval van het systeem SKB STYROTERM zijn de geleiders van het rolluikblad meteen ook adapters voor de klikmontage van MKT. Belangrijk is dat het horrengaas op elk moment kan worden geplaatst – tijdens de productie of in een al op het kozijn geplaatste rolluikkast. Graag vermelden we dat de positiewijziging van het muggenraam geen invloed heeft op de oprolparameters van het systeem. Een voordeel van het systeem is verder de mogelijkheid om opzetstukjes van zijcapen op een reeds gemonteerd rolluik vast te klikken. Bovendien kan dankzij de speciale geleideradapter een breed rolluik met smallere geleiders worden uitgevoerd wat een vaak gewenste oplossing is op de Franse markt. De adapter is beschikbaar voor zowel elektrische als handbediening. In het laatste geval zorgt de bredere rolluikkast ervoor dat de uitgang van band of koord ter hoogte van de gevel is, zodat u de oproller op de muur kunt plaatsen.

SKT OPOTERM RENO



Deze variant is ontwikkeld voor de Franse markt, waar het heel gebruikelijk is om oude kozijnen te gebruiken die niet worden gedemonteerd tijdens renovatie, aangezien ze een dragend element zijn van de structuur van een gebouw. Dit is een bijzonder universele oplossing. De rolluikkast is gesneden in de vorm van de letter „Z”, waardoor hij kan worden aangepast aan alle versies renovatie kozijnen op de markt met vinmaten van 25 mm tot maar liefst 110 mm. Deze variant is uitsluitend beschikbaar voor systeemversies zonder muggenraam.

SKT OPOTERM MONOBLOCK

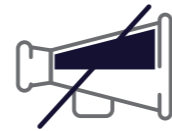


Deze versie is vooral ontwikkeld voor de Franse markt, waar muren van gebouwen meestal van binnenuit worden geïsoleerd en de raamkozijnen in de isolatielaag worden gemonteerd. Dit brengt de noodzaak met zich mee om een speciaal raamprofiel te gebruiken, het zogenaamde monobloc, wat het monteren van rolluiken een stuk gecompliceerder maakt. Om dit probleem op te lossen, heeft Aluprof een systeemoplossing ontwikkeld in de vorm van geleiders die geschikt zijn voor het monteren van rolluiken op dit type raamkozijn. Dit product kenmerkt zich door zijn kleine afmetingen en heeft geen enkel bevestigingselement. De geleider is verkrijgbaar in twee versies: een aluminiumversie met een vlakke achterkant en een schuine versie in pvc die past op de afschuining van monobloc-kozijnen, waardoor hij zorgt voor een stabiele montageondergrond.

VOORDELEN VAN **buitenrolluiken**



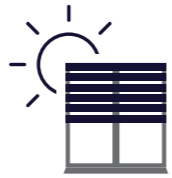
VEILIGHEID – rolluiken kunnen potentiële inbrekers afschrikken. Hierdoor voelt u zich vrij en veilig in uw eigen huis.



AKOESTISCHE ISOLATIE – rolluiken zijn geschikt voor vermindering van geluid van buiten.



UITSTEKENDE THERMISCHE ISOLATIE – in de winterperiode verminderen rolluiken warmteverlies via ramen en deuren aanzienlijk.



ZONWERING – in de zomerperiode vormen rolluiken de perfecte bescherming tegen oververhitting.



PRIVACY - rolluiken beschermen het interieur van uw woning tegen de ongewenste inkijk van buitenaf.



BESCHERMING VAN RAMEN – rolluiken beschermen raamkozijnen effectief tegen schadelijke externe factoren zoals wind, regen of direct zonlicht.



BESPARING – rolluiken verminderen de kosten voor verwarming in de winter en airconditioning in de zomer.



BESCHERMING TEGEN INSECTEN – in combinatie met een muggenraam beschermen rolluiken uw interieur tegen vervelende insecten.

ALUPROF
ALUMINIUM SYSTEMS

ALUPROF BELGIUM NV
Zeelsebaan 61 | 9200 Dendermonde, België
tel: 0032 (0) 52 25 8110
e-mail: belgium@aluprof.eu, www.rolluiken.aluprof.eu

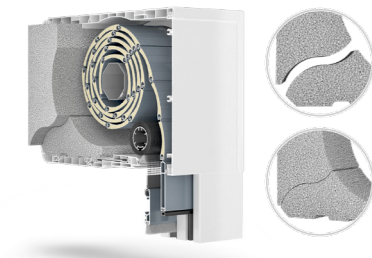


ALUPROF
ALUMINIUM SYSTEMS



LET'S BUILD A BETTER FUTURE

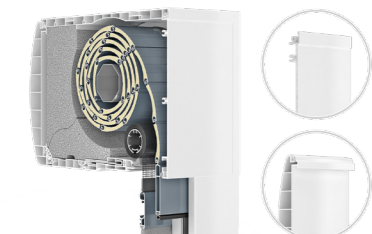
SYSTEEM VOOR OPBOUWROLLUIKEN
SKT Opoterm



Mogelijkheid om in de rolluikkast OC+-isolatie te gebruiken die betere thermische isolatie biedt dan de standaardversie. Dit werd bevestigd in tests die zijn uitgevoerd door het onderzoeksinstituut IFT Rosenheim. Voor de rolluikkast 230/210 werd bijvoorbeeld een coëfficiënt $U_{ib}=0,59 \text{ W/m}^2\text{K}$ behaald en voor de rolluikkast 255/240 $U_{ib}=0,66 \text{ W/m}^2\text{K}$. De OC+-isolatie kenmerkt zich door eenvoudige en comfortabele montage alsook een bijzonder goede stabiliteit. Bovendien is er voor meer veeleisende projecten voorzien in het gebruik van speciale isolatie van onderdelen zoals zijkappen, scheidingswanden of de stalen versterking WSS.



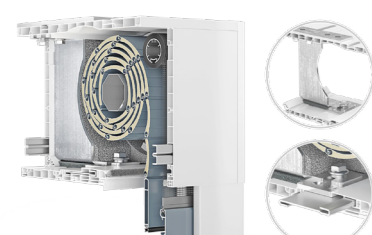
Het product kan worden gemonteerd zonder inbouw, met gedeeltelijke inbouw of volledige inbouw, omdat het front van de kast tegelijkertijd de ondergrond is voor willekeurige afwerkingen (bv. polystyreen, pleisterwerk, klinkers, etc.). Bovendien is het ook mogelijk om de geleiders in de isolatie te verbergen, zodat enkel het rolluikblad aan de buitenkant zichtbaar is. Dankzij de kleurafstemming van de profielen wordt het rolluik een onopvallend element van de gevel. Voor consumenten die het rolluik ook willen gebruiken als decoratief element bestaat de mogelijkheid om de rolluikkast en de geleiders te voorzien van decoratiefolie (film). We hebben een breed scala aan kleuren die passen bij de nieuwste trends op het gebied van raamkozijnen.



Verder is een rolluikkast beschikbaar met een niet-ingebouwd aluminium zijprofiel aan de buitenkant. Dit maakt de kast robuuster. Hij kan in elke RAL-kleur worden geleverd en kan dus altijd worden aangepast aan de kleur van het raamkozijn of de gevel. In het geval van gebouwen met bijzonder dunne muren waar inbouw van de rolluikkast van binnenuit niet mogelijk is, kan ook de variant met het zg. afgeronde zijprofiel worden toegepast. Dit is een bijzonder esthetische oplossing die aan elk interieur kan worden aangepast.



De doordachte constructie van het systeem voorziet in de mogelijkheid om een voedingskabel door de rolluikkast te leiden. Een speciale wartel beschermt de kabel bij de doorgang.



Om bij grote breedtes een correcte en stabiele werking van rolluiken van het Opoterm systeem garanderen, is het noodzakelijk om de speciaal ontworpen stalen rolluikkastversterkingen WSS te gebruiken. Deze worden gekenmerkt door een eenvoudige constructie, komen niet in conflict met de componenten van het rolluik en ze zijn niet zichtbaar van buitenaf. Door hun veelzijdigheid kunnen deze worden gebruikt voor elke kastafmeting in versies met een revisieklep aan de onderkant of voorkant van de rolluikkast. Daarnaast omvat het aanbod zij- en onderversterkingen van de rolluikkast, die zorgen voor een grotere stijfheid en stabiliteit bij grote breedtes.

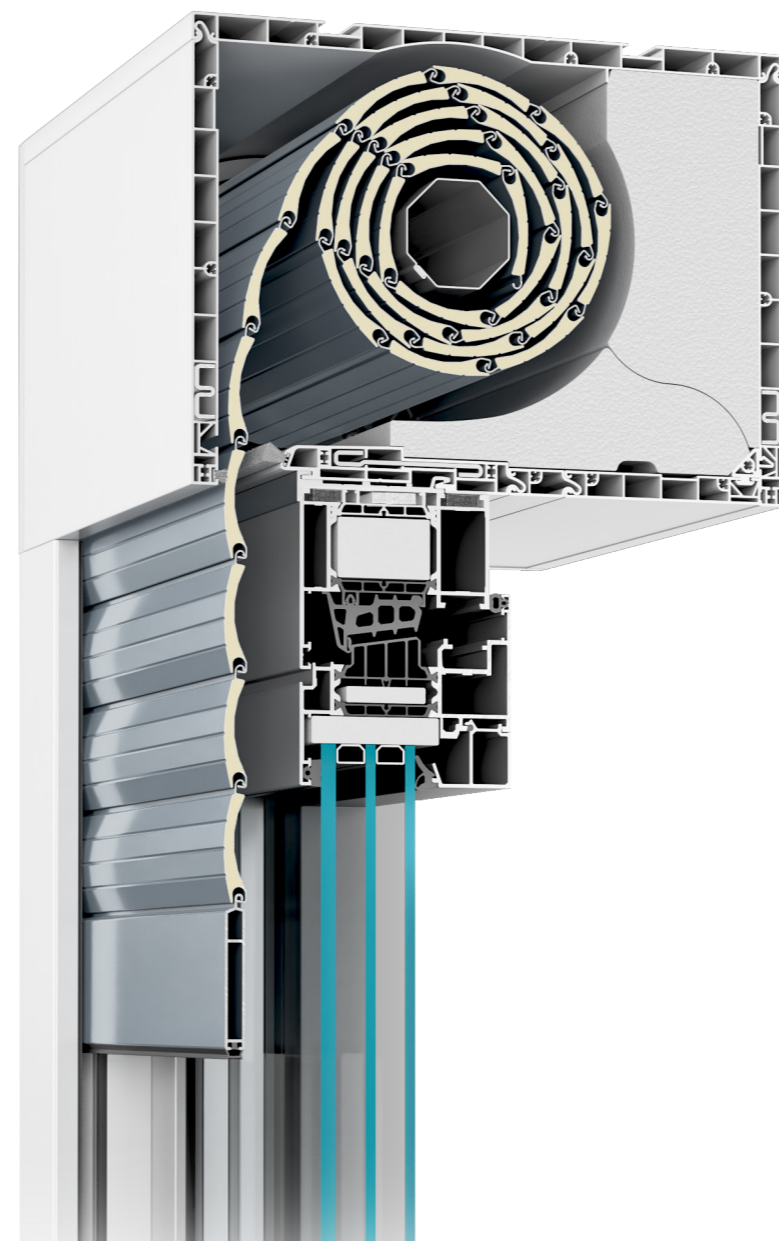
KIES EEN VEELZIJDIG SYSTEEM

Opoterm

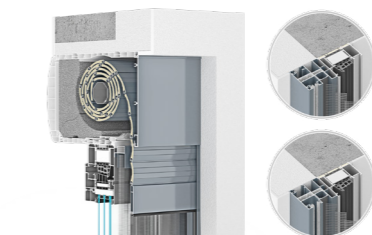
SKT OPOTERM is een zeer veelzijdig product dat vooral is ontworpen voor installatie in nieuwbouw (voornamelijk projectontwikkeling) of bij het vervangen van raamkozijnen. Het systeem maakt deel uit van de familie van opbouwrolluiken, waarbij de montage gebeurt via directe plaatsing op het raamkozijn met behulp van passende adaptatieprofielen die compatibel zijn met het raamprofiel. De rolluikkast is gemaakt van bijzonder hoge kwaliteit pvc-elementen en de binnenzijde is extra geïsoleerd, waardoor de thermische isolatie verbetert. Dit is bevestigd door tests die werden uitgevoerd door het onderzoeksinstituut IFT ROSENHEIM.

Het is een multifunctioneel product dat montage zonder inbouw, met gedeeltelijke inbouw of volledige inbouw mogelijk maakt, omdat de voorzijde van de kast tegelijkertijd de ondergrond is voor willekeurige afwerkingen (bv. polystyreen, pleisterwerk, klinkers, etc.), waardoor hij perfect integreert in de gevel. De slimme constructie van het systeem maakt de installatie van een enkel rolluik mogelijk, maar ook van meerdere rolluiken in één kast. Het aanbod omvat verschillende systeemvarianten zoals Opoterm Nova, Opoterm Reno en Opoterm Monobloc.

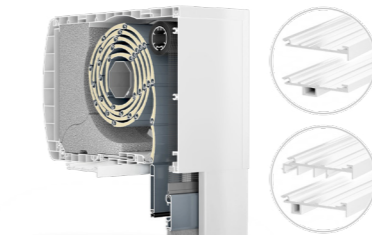
De constructie van het systeem SKT OPOTERM maakt integratie met een muggenraam mogelijk waardoor u voor een effectieve bescherming tegen insecten zorgt.



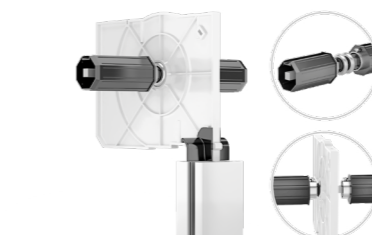
Directe integratie van het muggenraam is mogelijk, daarom kan een consument bij het nemen van een besluit om buitenrolluiken te kopen, deze nog tijdens het bestelstadium uitrusten met een onafhankelijk werkend muggenraam-systeem. In dit geval zijn de buitenrolluiken voorzien van goed afgedichte geleiders, een onderlat en een speciaal ontworpen rolluikkast om de installatie van een set met muggenraam mogelijk te maken. Bovendien zijn de systemen uitgerust met het moderne mechanisme ALU-CLICK dat zorgt voor gemakkelijk openen en sluiten van het muggenraam zodat het gebruik bijzonder eenvoudig is en weinig inspanning vereist. Bij het sluiten van het muggenraam is het voldoende om zachtjes op de onderlat te klikken. Als u hem weer wilt openen, drukt u op de onderlat en het muggenraam gaat automatisch naar boven.



Toepassing van de geleiders PPMO 60/12 en PPMO 60/17 maakt conflictloze installatie van de plisséhor-systemen MPH Harmony en MPH Verti mogelijk. Deze geleiders hebben een speciale ruimte die fungeert als geleider voor een eenvoudig muggenraam. Het (bewegend) rolluikblad heeft geen invloed op de bruikbaarheid van het muggenraam. Hierdoor bespaart u tijd en ruimte bij de montage. De geleiders zijn in aluminium en vormen een aanvulling op het assortiment van geleiders voor SKT Opoterm. Net als de andere geleiders van SKT Opoterm kunnen ze volledig worden ingebouwd, waardoor de combinatie van rolluik en muggenraam één samenhangend en esthetisch geheel vormt.



Het aanbod omvat 7 types adaptatieprofielen waarmee de rolluikkast op het raamkozijn kan worden gemonteerd door een klikmechanisme of door hem er vanaf de zijkant op te schuiven. Deze adaptatieprofielen zijn compatibel met de meeste raam- of deursystemen in pvc die verkrijgbaar zijn op de markt. In het geval van aluminium kozijnen is het mogelijk om een speciaal afstandsprofiel te gebruiken met een polyamide inzetstuk. Om koudebruggen tot een minimum te beperken wordt aanbevolen om het oppervlak af te dichten met expansietape.



Bij montage van meerdere rolluiken van gelijke hoogte kan een gezamenlijk aandrijfmechanisme worden toegepast. In dat geval mag het geheel niet breder zijn dan 6 000 mm.



Een groot voordeel van SKT OPOTERM is de mogelijkheid om te kiezen voor revisie via de onderkant of het front van de rolluikkast, zelfs nog voor de eindmontage van het gehele rolluik. Dit zorgt voor een goede toegang voor onderhoud bij een storing in de elektrische aandrijving of wanneer het rolluikblad moet worden vervangen.