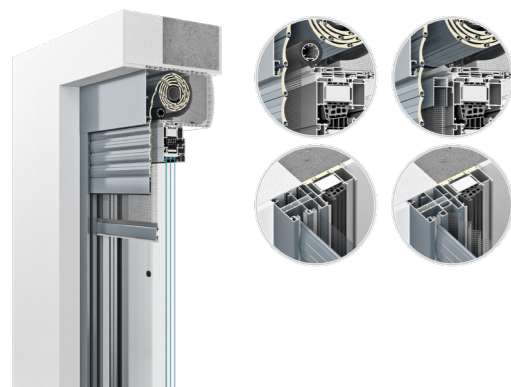


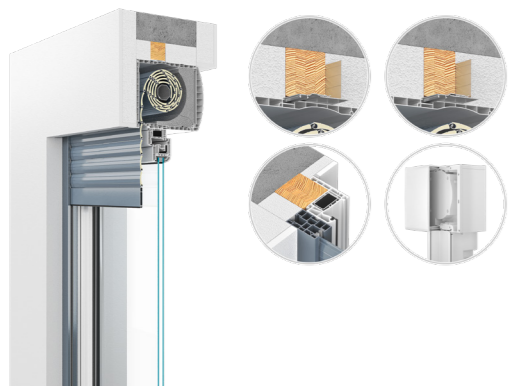
TEKINTSE MEG A RENDSZER MÁS VÁLTOZATAIT **Opoterm**

SKT OPOTERM NOVA



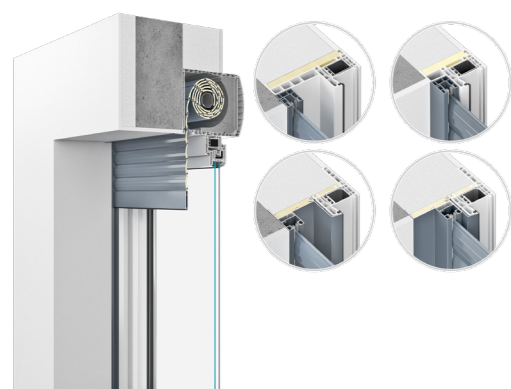
Az Opoterm rendszer standard változatával összevetve, a NOVA verzióban megváltozott az integrált szúnyogháló helye. A szúnyogháló a redőny mögött kapott helyett, ami lehetővé tette, hogy közelebb kerüljön az ablakkerethez. Ennek a megoldásnak a beszerelése nagyon egyszerű. Az SKB STYROTERM rendszerhez hasonlóan a palást lécbeszetői adapterként szolgálnak a szúnyogháló 'bepattintós' beszereléséhez. Fontos megjegyezni, hogy a megfelelő feltekert szúnyoghálót bármikor be lehet helyezni a redőnytokba, akár már gyártás közben vagy az ablakkeretre való felszerelést követően. Érdemes még hozzátenni, hogy a szúnyogháló behelyezése nem befolyásolja a palást feltekeredési paramétereit. A rendszer előnye továbbá a redőnytokvégek takaró lemezeinek, bepattintással történő elhelyezésének lehetősége a már beszerelt redőnyre. A speciális lécbeszetőadapternek köszönhetően lehetőség nyílik szélesebb redőny készítésére, keskenyebb lefutókkal, ami a francia piacon gyakran igényelt megoldás. Adapter egyaránt kapható elektromos és manuális vezérléshez is. Az utóbbi esetben a szélesebb tok készítésének lehetősége azt jelenti, hogy a zsinór vagy a gurtni kimenete a homlokzat szélességére esik, ezért a redőnyautomata falra szerelhető.

SKT OPOTERM RENO



Ez a változat a francia piacra gondolva jött létre, ahol rendkívül népszerű a régi tokok felhasználása, amelyeket nem vesznek ki a felújításkor, mivel az épületszerkezet teherhordó elemei. Ez a megoldás rendkívül sokoldalú. A tok „Z” alakban van kivágva, ami lehetővé teszi, hogy hozzá lehessen igazítani a piacon jelen lévő összes felújító kerethez, amelyeknél a profil mérete 25 mm-től egészen 110 mm-ig változik. Ez a változat kizárólag a rendszer szúnyogháló nélküli változatához kapható.

SKT OPOTERM MONOBLOCK

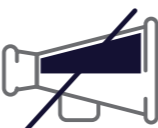


A megoldást főként a francia piac igényire tervezték, ahol az épületek falait nagyon gyakran a lakás belseje felől hőszigetelik, az ablakok pedig a szigetelő rétegbe vannak beépítve. Ez pedig speciális ablakprofilok, ún. monoblokkok alkalmazását követeli meg, és ezzel jelentősen megnehezíti ráépített redőnyök alkalmazását. Ennek a problémának a megoldására az Aluprof rendszer megoldásokat tervezett az ilyen típusú ablakkeretekre történő beépítésére kialakított lefutókból. Ezt a terméket kis méretek jellemzik és nincs semmilyen rögzítő eleme. A lefutó kétféle változatban kapható, alumíniumban, lapos hátsó fallal, valamint PVC-ből készült ferde falúval, ami a monoblokk keretének ferdeségéhez van kialakítva, így biztosítja a rögzítés stabil alapját.

MIT AD ÖNNEK A **külső redőny?**



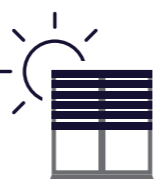
BIZTONSÁG – a redőnyök elriaszthatják a potenciális betörőt is. Ennek köszönhetően biztonságban érezhetjük magunkat az otthonunkban.



HANGSZIGETELÉS – a redőnyök lehetővé teszik a kívülről érkező zaj kizárását.



KITŰNŐ HŐSZIGETELÉS – a redőnyök a téli időszakban jelentősen korlátozzák az ablakon és ajtón keresztüli hővesztéséget.



NAPELLENZŐ – a redőnyök kitűnően védik a helyiséget a nyári, túlságos felmelegedés ellen.



MAGÁNÉLET – a redőny óvja a lakásunkat a nem kívánt személyek kíváncsi tekintetétől, aminek köszönhetően szabadon érezhetjük magunkat.



ABLAKOK VÉDELME – a redőnyök sikeresen védik az ablakokat a külső káros tényezők ellen, mint: szél, eső vagy a közvetlen benapozás.



TAKARÉKOSSÁG – a redőnyök csökkentik a fűtésre fordított.



VÉDELLEM A ROVAROKKAL SZEMBEN – a redőnyök a szúnyoghálójával való integrációnak köszönhetően akadályt képeznek, amely megóvja a ház belsejét a bosszantó rovarok jelenlététől.

ALUPROF
ALUMINIUM SYSTEMS

Aluprof – Hungary Kft
2120 Dunakeszi, Bagoly u.11, Budapest, Hungary
tel. +36 27 542 600 | fax +36 27 542 601
e-mail: info@aluprof.hu | www.redonyok.aluprof.eu

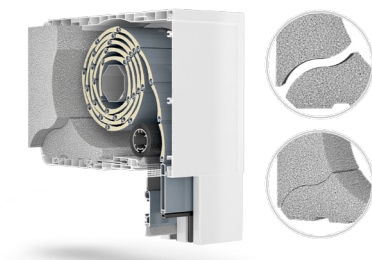


ALUPROF
ALUMINIUM SYSTEMS

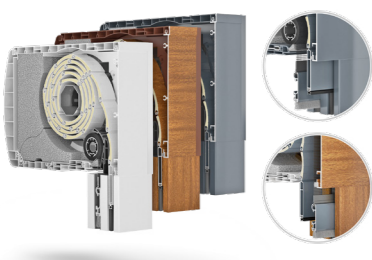


LET'S BUILD A BETTER FUTURE

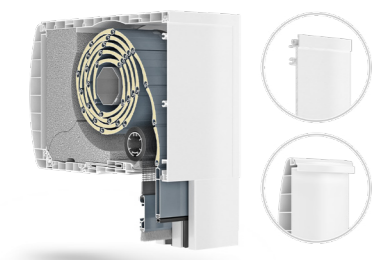
RÁÉPÍTHETŐ REDŐNYRENDSZER
SKT Opoterm



A tokban lehetőség van OC+ változatú szigetelés alkalmazására, aminek jobb a hőszigetelési jellemzői a normál verzióban alkalmazotthoz képest, amit igazoltak az IFT Rosenheim kutató intézetben végzett vizsgálatok. Például a 230/210 toknál az U_{bb} =0,59 W/m²K, míg a 255/240 toknál U_{bb} =0,66 W/ m²K. Az OC+ szigetelés könnyen és kényelmesen beszerelhető, és nagyon jó a stabilitása. Továbbá az igényesebb projektekhez dedikált hőszigetelés van előírva az olyan elemeknél, mint az redőnytök végprofilok, elválasztó falak vagy a WSS acél erősítések.



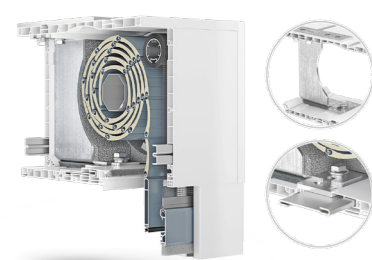
A termék lehetővé teszi a beépítés nélküli, részleges vagy teljes beépítésű a beszerelést, mivel a tok előlapja egyben bármilyen befejező anyag (például polisztirol, vakolat, klinker stb.) alapfelülete is lehet. Ezen kívül a lefutókat is el lehet rejtetni a hőszigetelésben, így kívülről csak a redőnypáncél látszik. A profilok színbeli illesztésének köszönhetően a redőny a homlokzat észrevétlen elemévé válik. Azok számára a befektetők számára, akik a redőnyt dekorációs elemnek is tekintik, a tok és a lefutók felületét le lehet ragasztani dekorfóliával. A kínálatban fedőfóliák gazdag színválasztéka található, ami megfelel az ablak nyílászáróknál tapasztalható legújabb irányzatnak.



Kapható a külső oldal felől nem beépített, alumínium végprofilos változat, ami garantálja a nagyobb teherbírást, és a RAL színpaletta bármilyen színére lakkozható, így színben az ablakhoz vagy a homlokzathoz igazítható. Azoknak az épületeknek az esetében, amelyeknek nagyon vékonyak a falai, és nincs lehetőség a tokok belülről történő beépítésére, lehetőség van ún. lekerekített végprofilú változat alkalmazására. Ez egy rendkívül esztétikus megoldás, ami biztosan illik minden belső térhez.



A rendszer átgondolt konstrukciója lehetőséget teremt a betápláló kábel tokon belüli vezetésére. Speciális tömszelence védi a vezetékeket a kábelek átvezetésénél.



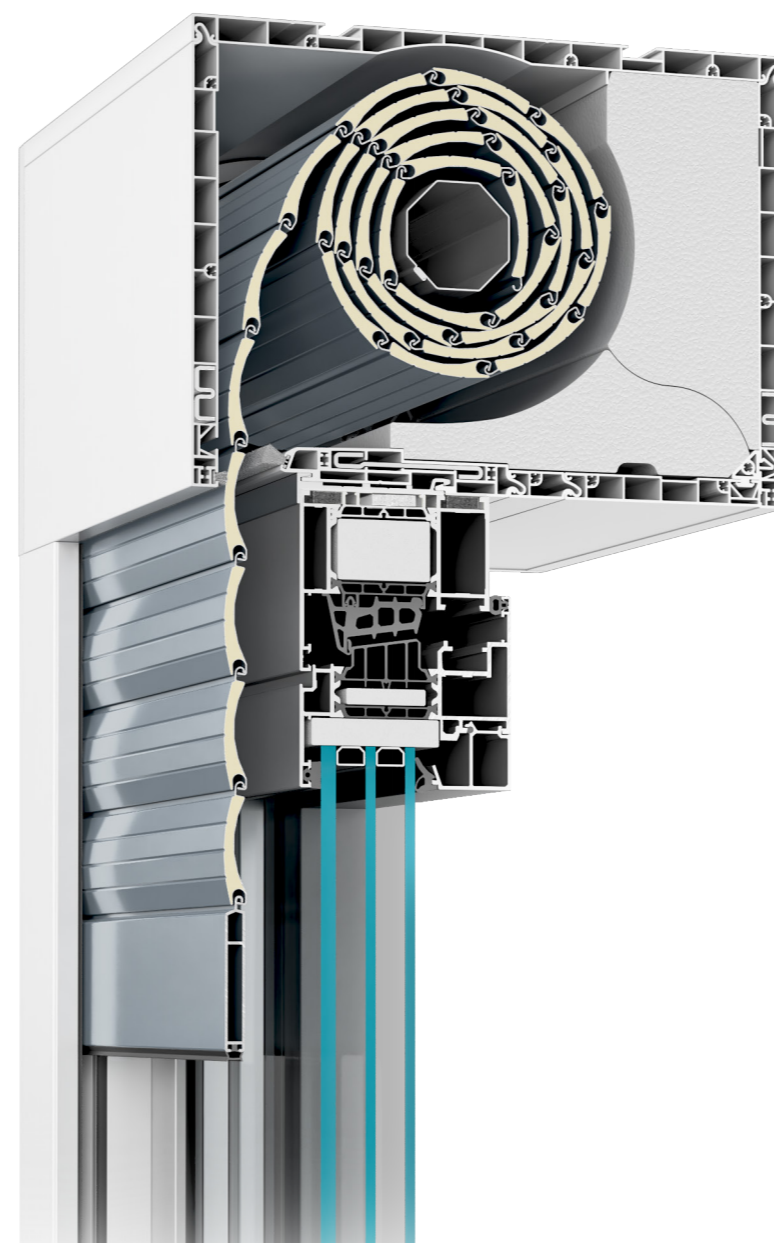
A redőny megfelelő és stabil működésének biztosításához az Opoterm rendszerben, főként jelentős szélességeknél, szükség van speciális acél tokerősítők, ún. WSShasználatára. Ezeknek az elemeknek egyszerű a felépítése, az alakja nem ütközik a redőnyalkatrészeivel, valamint kívülről nem látható. Ezeknek a megoldásoknak a sokoldalúsága miatt bármilyen méretű tokhoz alkalmazható, a tok alján vagy előlapján található revíziós fedéllel. Ezen kívül a kínálatban kaphatók még oldalsó és alsó tokerősítések, amelyek nagyobb merevséget és stabilitást garantálnak nagy szélességeknél.

VÁLASSZON SOKOLDALÚ RENDSZERT! Opoterm

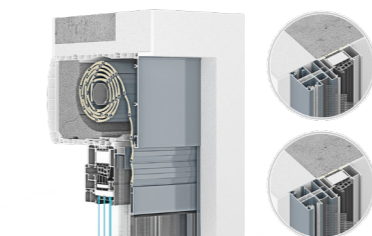
Az SKT OPOTERM egy rendkívül sokoldalú termék, amit elsősorban új épületekben való beépítésre terveztek vagy már meglévő ablakcserekek esetén. Ez a rendszer a ráépített tokos redőnyök családjába tartozik, ahol a tok beépítése közvetlenül az ablakkeretre való illesztésen alapszik, megfelelően megválasztott adapter profilokkal, amelyek kompatibilisek az ablakkerettel. A redőnytök nagyon jó minőségű, PVC elemekből készül, a belseje további hőszigetelést kapott, növelve ezzel a hőszigetelést, amit az IFT ROSENHEIM Intézetben végzett vizsgálatok igazolnak.

Ez egy sokoldalú termék, amely lehetővé teszi a beépítés nélküli, részleges vagy teljes beépítésű beszerelést, mivel a tok előlapja egyben bármilyen befejező anyag (például polisztirol, vakolat, klinker stb.) alapfelületként is szolgál, amelynek köszönhetően a tok a homlokzat észrevehetetlen eleme marad. A rendszer átgondolt szerkezete lehetővé teszi szimpla és osztott redőnyök beszerelését is. A kínálatban a rendszernek többféle változata kapható, pl. Opoterm Nova, Opoterm Reno és Opoterm Monoblock.

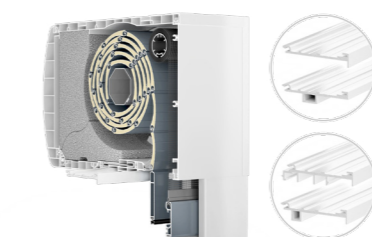
Az SKT OPOTERM rendszer szerkezete lehetővé teszi szűnyoghálóval történő integrálást, ami garantálja a hatékony védelmet a rovarokkal szemben.



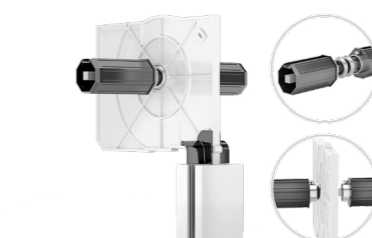
Lehetőség van a szűnyogháló közvetlen integrálására, ezért a külső redőnyrendszerek vásárlására irányuló döntésnél a beruházó már a megrendelésnél elláthatja ezeket függetlenül működő szűnyogháló rendszerrel. Ebben az esetben a külső redőnyrendszerek megfelelően tömített lefutókkal, alsó zárólécekkel és speciálisan tervezett tokokkal vannak ellátva, amely lehetővé teszi szűnyogháló csőtengelyének szűnyoghálóval együtt történő telepítését. Modern AluClick mechanikával működnek, ami kényelmessé teszi a szűnyogháló kinyitását és becsukását, így a használata rendkívül egyszerű, és nem igényel nagy erőfeszítést. Záráskor elég finoman bekattintani a szűnyogháló alsó zárólécét. Ha pedig ki szeretnénk nyitni, megnyomjuk a zárólécetet, amely önmagától kinyílik.



A PPMO 60/12 és PPMO 60/17 lefutók alkalmazása lehetővé teszi MPH Harmony és MPH Verti pliszés szűnyoghálórendszerek akadálytalan telepítését. Ezek a lefutók egy speciális kamrával rendelkeznek, ami egy egyszerű szűnyogháló lefutójának szerepét tölti be. A redőnyपालást mozgása nem befolyásolja a szűnyogháló használhatóságát. Ennek köszönhetően hely és szerelésre fordított idő takarítható meg. A lefutók alumíniumból készültek, és az SKT OPOTERM rendszerek lefutójának választékát bővítik. Hasonlóan a többi lefutóhoz ezekben a rendszerekben, teljesen beépíthetők, ami miatt a redőny és a szűnyogháló koherens és esztétikus egységet képez.



A kínálatban 7 különböző méretű adapter profil kapható, amelyekkel a tokot bepattintással vagy oldalra tolással lehet beépíteni az ablakkeretre. Ezek az adapterek támogatják a piacon kapható PVC ablakkeret rendszerek többségét. Alumínium nyílászáró esetén speciális, poliamid betétes távtartó profil használatának lehetősége van betervezve, amely lehetővé teszi a tok telepítését. A hőhidak létrejöttének minimalizálása érdekében duzzadó szalagot ajánlott használni, amelynek a feladata a felület tömítése.



Egyforma magasságú redőnycsoport szerelése esetén megengedett közös motor használata (közös meghajtás). Viszont ilyen esetben a csoport maximális szélessége nem haladhatja meg a 6 000 mm-t.



Az SKT OPOTERM különleges előnye, hogy még akár a teljes redőny végső beszerelése előtt is választani lehet, hogy a revíziós fedél a tok alján vagy előlapján legyen-e. Ez lehetővé teszi a megfelelő szerviz hozzáférést az elektromos motor meghibásodása esetén, vagy ha ki kell cserélni a redőnypáncélt.