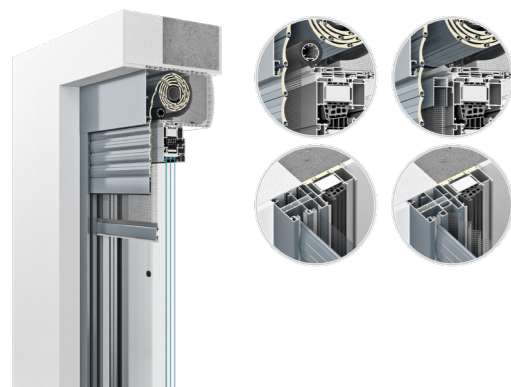


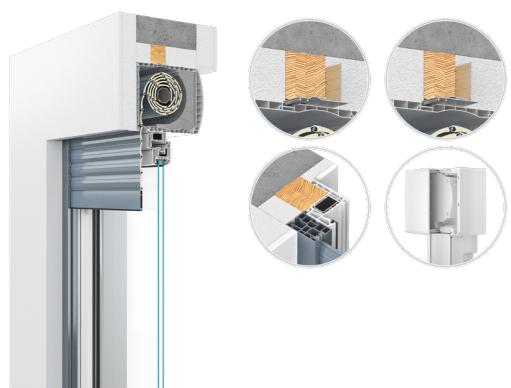
## PRÜFEN SIE ANDERE VARIANTE DES SYSTEMS **Opoterm**

### SKT OPOTERM NOVA



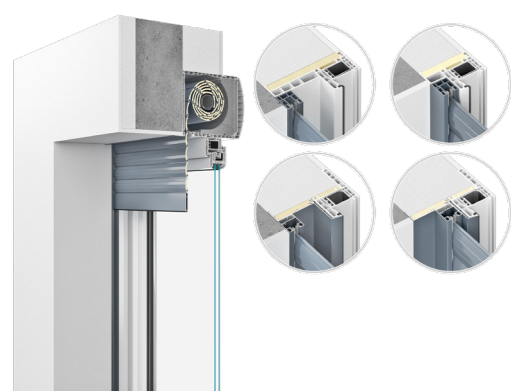
Im Vergleich zur Standardversion des Opoterm-Systems wurde die Position des integrierten Insektenschutzgitters in der NOVA Variante NOVA geändert. Das Insektenschutzgitter wurde unter dem Rollladenpanzer montiert, wodurch es näher an den Fensterrahmen gebracht werden konnte. Die Montage dieser Lösung ist sehr einfach. Ähnlich wie beim SKB STYROTEM - System bilden die Einlaufstützen des Panzers die Adapter für die Montage des MKT-Systems in der Click-Technologie. Das entsprechend aufgewickelte Insektenschutzgitter wird zu beliebiger Zeit im Kasten montiert - während der Produktion oder auf dem bereits montierten Kastenrahmen. Die Lageänderung des Insektenschutzgitters beeinflusst nicht die Aufwicklungsparameter des Systems. Vorteilhaft ist auch die Möglichkeit, Abdeckungen für Blendenkappen mit einem Klick auf bereits vorhandenem Rollladen zu montieren. Dank dem speziellen Adapter für Einlaufstützen können auch breite Rollläden mit schmalen Führungsschienen ausgeführt werden, was oft auf dem französischen Markt gefragt wird. Der Adapter eignet sich sowohl für die elektrische als auch für die manuelle Steuerung. Bei der manuellen Steuerung ist es möglich, einen breiteren Kasten auszuführen, der Gurt- bzw. Seilzugang befindet sich auf ganzer Breite der Fassade, daher die Möglichkeit den Gurtaufwickler an der Wand zu montieren.

### SKT OPOTERM RENO



Diese Variante wurde vor allem für den französischen Markt entwickelt, wo häufig alte Fensterlaibungen verwendet werden, die bei der Renovierung nicht abgebaut werden, da sie ein tragendes Element der Gebäudekonstruktion sind. Die Lösung ist sehr universell. Der Kasten wird in Z-Form ausgeschnitten, wodurch er an alle auf dem Markt vorhandenen Renovierungsrahmen angepasst werden kann, deren Flossengröße zwischen 25 mm und sogar 110 mm variiert, ermöglicht. Dieses Produkt ist ausschließlich für Systeme ohne Insektenschutzgitter erhältlich.

### SKT OPOTERM MONOBLOCK

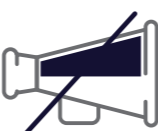


Diese Lösung wurde hauptsächlich für den französischen Markt entwickelt, wo sehr oft die Wände von innen gedämmt werden und der Fensterrahmen im Bereich der Wärmedämmung montiert wird. Dies erfordert den Einsatz von speziellen Fensterprofilen, sog. Monoblock, und erschwert gleichzeitig die mögliche Anwendung von Aufsatzsystemen. Um dieses Problem zu lösen, hat die Firma Aluprof Systemlösungen für Führungsschienen entwickelt, die für die Montage von Rollläden an dieser Art von Fensterrahmen geeignet sind. Das Produkt zeichnet sich durch kleine Abmessungen aus und verfügt über keine Befestigungselemente. Die Führungsschiene ist in zwei Versionen erhältlich - Aluminiumausführung mit flacher Hinterwand sowie schräge PVC-Ausführung, die an den schrägen Monoblock-Rahmen angepasst wird und eine stabile Montage garantiert.

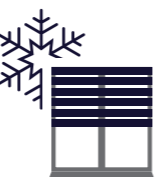
## WAS GEWINNEN SIE DURCH DEN EINSATZ VON **Außenrollläden?**



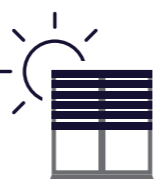
**SICHERHEIT** – Rollläden sind die erste Hürde für den potentiellen Einbrecher. Somit dürfen wir uns zu Hause sicher fühlen.



**AKUSTISCHER SCHUTZ** – Dank Rollläden wird ihr Haus vor Außenlärm geschützt.



**PERFEKTE WÄRMEDÄMMUNG** – Rollläden sorgen vor allem im Winter für einen deutlich niedrigeren Wärmeverlust durch Fenster und Türen.



**SONNENSCHUTZ** – Rollläden schützen Räume im Sommer ausgezeichnet vor Überhitzung.



**PRIVATSPHÄRE** – Rollläden schützen das Zuhause vor fremden Blicken und sorgen für ungestörtes Verhalten unter den Bewohnern.



**FENSTERSCHUTZ** – Rollläden schützen Fensterrahmen wirksam vor schädlichen äußeren Faktoren wie Wind, Regen oder direkte Sonneneinstrahlung.



**SPARSAMKEIT** – Rollläden sorgen für Kostensenkung bei der Heizung im Winter und Klimaanlage im Sommer.



**INSEKTENSCHUTZ** – Die mit dem Insektenschutzgitter integrierten Rollläden bilden eine Barriere, die das Zuhause vor Insekten schützt.

**ALUPROF**  
ALUMINIUM SYSTEMS



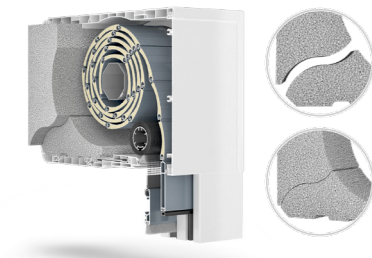
LET'S BUILD A BETTER FUTURE

**ALUPROF**  
ALUMINIUM SYSTEMS

**ALUPROF SA**  
ul. Gosławicka 3, 45-446 Opole, Polen  
Tel. +48 77 400 00 00, Fax +48 77 400 00 06  
E-Mail: opole@aluprof.eu, www.rollladen.aluprof.eu



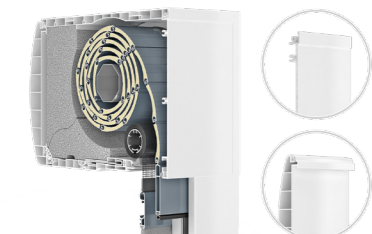
**AUFSATZROLLLADENSYSTEM**  
**SKT Opoterm**



Möglichkeit der Anwendung einer besseren Wärmedämmung OC+ im Vergleich zu der Standardausführung, was durch Prüfungen im renommierten Prüfinstitut IFT Rosenheim bestätigt wurde. Z.B.: für den Kasten 230/210 wurde ein Koeffizient  $U_{sb}=0,59 \text{ W/m}^2\text{K}$  erreicht und für den Kasten 255/240  $U_{sb}=0,66 \text{ W/m}^2\text{K}$ . Die Wärmedämmung OC+ zeichnet sich durch einfache und bequeme Montage sowie sehr gute Stabilität aus. Für anspruchsvollste Projekte wurde eine spezielle Art von Wärmedämmung für solche Elemente wie Blendenkappen, Teilungswände bzw. Stahlverstärkungen WSS vorgesehen.



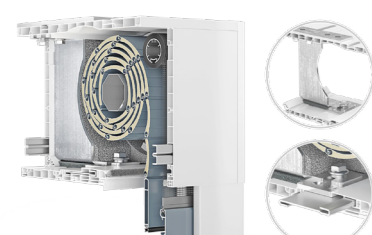
Das Produkt ermöglicht die Montage ohne Bebauung bzw. mit Teil- oder Vollbebauung, gleichzeitig bildet das verwendete Kastenforderprofil eine sehr gute Unterlage für beliebiges Fertigungsmaterial (z.B. Styropor, Putz, Klinker) ist. Darüber hinaus ist es auch möglich, Führungsschienen in der Wärmedämmung zu verstecken, dadurch wird im Außenbereich lediglich der Rollladenpanzer sichtbar. Dank farblicher Anpassung der Profile wird der Rollladen ein unsichtbares Element der Fassade. Für Investoren, die den Rollladen als ein dekoratives Element in ihren Projekten nutzen, besteht die Möglichkeit, den Kasten und die Führungsschienen mit einer dekorativen Folie abzudecken. Das Angebot umfasst eine breite Palette an Furnierfarben, die den neuesten Trends in der Fensterbranche entsprechen.



Der Kasten aus Aluminium mit unbebauter Seitenblende im Außenbereich sichert bessere Robustheit, das Produkt kann in beliebiger Farbe der RAL-Palette beschichtet werden und passt sich somit farblich sehr gut an den Fensterrahmen oder die Fassade an. Bei Gebäuden mit sehr dünnen Wänden und keiner Möglichkeit der zusätzlichen Bebauung von innen ist es möglich, die Variante mit rundem Seitenprofil anzuwenden. Es ist eine sehr ästhetische Lösung, die sich bestimmt an jeden Raum anpassen lässt.



Die durchdachte Konstruktion bietet die Möglichkeit, die Versorgungsleitungen im Kasten zu verlegen. Der spezielle Regler sichert die Leitungen am Kabelübergang.



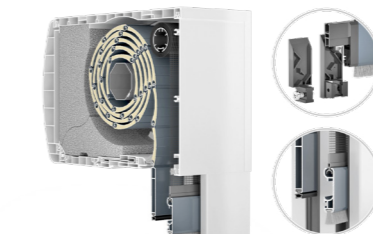
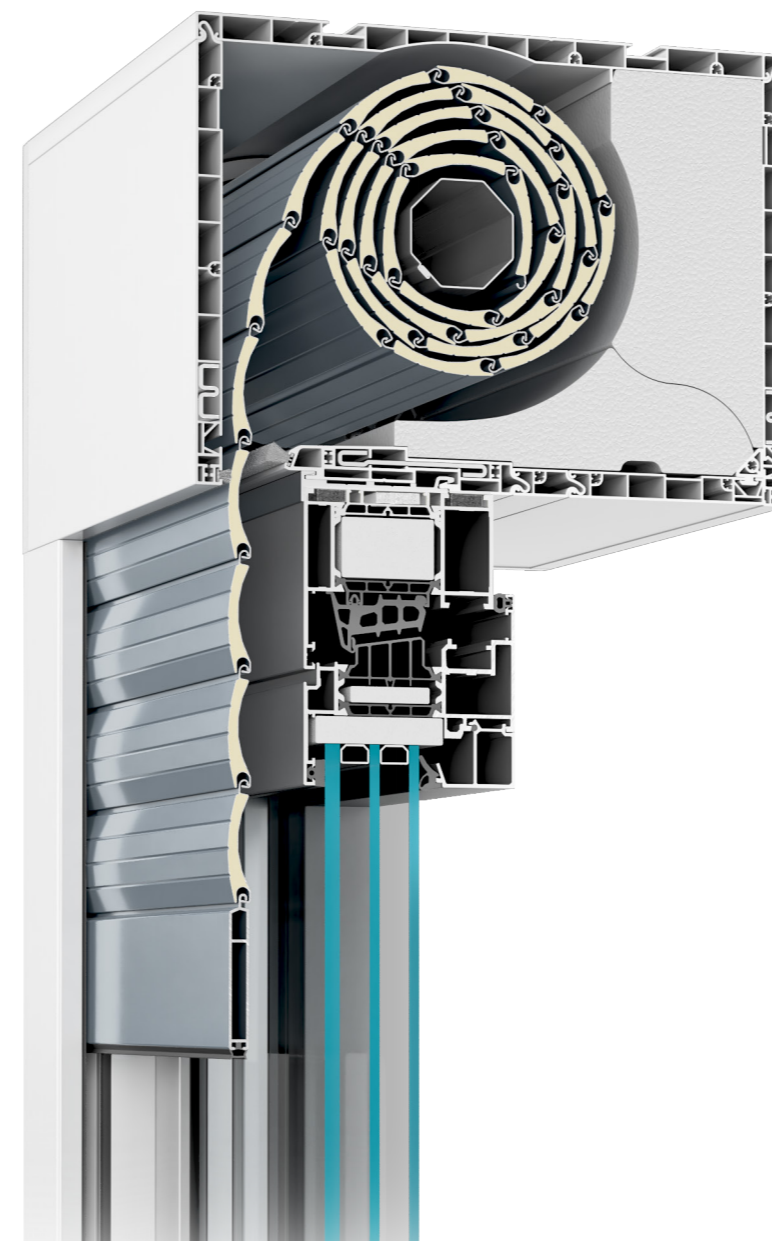
Um eine stabile und reibungslose Funktionsweise der Rollläden im Opoterm-System zu sichern, vor allem bei breiten Produkten, sind speziell entwickelte Stahlverstärkungen WSS am Kasten notwendig. Diese Elemente zeichnen sich durch eine einfache Bauart aus, deren Form die Komponenten des Rollladens nicht beeinträchtigt und im Außenbereich nicht sichtbar ist. Diese universelle Lösung bedeutet, dass sie in jeder Kastengröße mit Revisionsklappe von unten und von vorne angewendet werden können. Das Angebot umfasst auch Verstärkungen im seitlichen und unteren Bereich, die bessere Steifheit und Stabilisierung bei breiten Ausführungen sichern.

## WÄHLEN SIE DAS VIELSEITIGE SYSTEM Opoterm

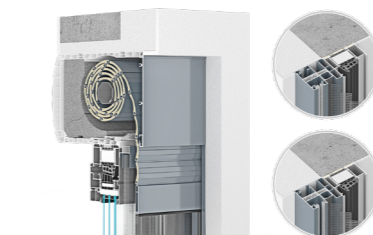
SKT OPOTERM ist ein sehr universelles Produkt, das vor allem für die Montage in neuen Gebäuden (vor allem Immobilienbau) oder beim Austausch von Fensterrahmen entwickelt wurde. Das System ist ein Aufsatzrollladensystem, der Kasten wird direkt am Fensterrahmen mithilfe eines entsprechend angepassten Anpassungsprofils montiert, das kompatibel mit dem Profil des Fensterrahmens ist. Der Kasten ist aus hochqualitativen PVC-Elementen hergestellt, dessen Innere wurde zusätzlich wärmegeklämt, was die thermischen Eigenschaften verbessert. Dies wurde durch Prüfungen im Institut IFT ROSENHEIM bestätigt.

Es ist ein universelles und umfassendes Produkt, das die Montage ohne Bebauung bzw. mit Teil- oder Vollbebauung ermöglicht, gleichzeitig bildet das verwendete Kastenforderprofil eine sehr gute Unterlage für beliebiges Fertigungsmaterial (z.B. Styropor, Putz, Klinker), sodass der Kasten ein unauffälliger Teil der Gebäudefassade bleibt. Die durchdachte Konstruktion des Systems ermöglicht, einzelne Rollläden sowie Rollläden-Sets in einem Kasten auszuführen. Das Angebot umfasst mehrere Varianten des Systems, z.B.: Opoterm Nova, Opoterm Reno und Opoterm Monoblock.

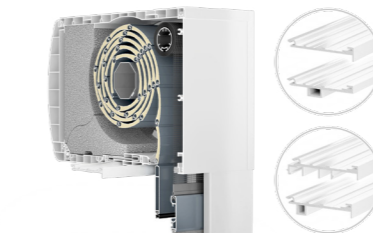
Die Systemkonstruktion SKT OPOTERM ermöglicht zusätzliche Integration mit dem Insektenschutzgitter, das einen wirksamen Schutz vor Insekten sichert.



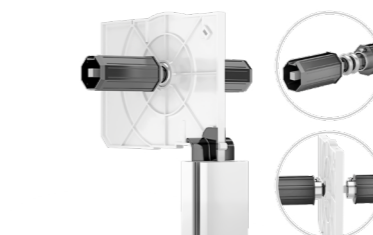
Die Möglichkeit der direkten Integration mit dem Insektenschutzsystem bedeutet, dass der Investor bei Entscheidungen über den Kauf von Außenrollläden, in der Phase der Bestellung diese mit einem unabhängig funktionierenden Insektenschutzsystem ausstatten kann. In diesem Fall werden die Außenrollläden mit entsprechend abgedichteten Führungsschienen, dem Endstab und speziell entwickelten Kästen ausgestattet, die die Montage der Welle mit Insektenschutzgitter ermöglichen. Die Systeme MKT sind mit einem modernen Mechanismus ALU\_CLICK ausgestattet, der die Nutzung des Insektenschutzgitters sehr einfach und problemlos macht. Beim Schließen genügt es, den Endstab des Insektenschutzgitters vorsichtig zu schließen. Beim Öffnen ist auf den Endstab zu drücken, der sich automatisch öffnet.



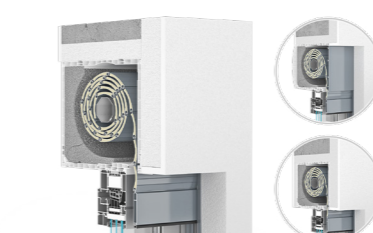
Die Anwendung der Führungsschienen PPMO 60/12 sowie PPMO 60/17 ermöglicht eine reibungslose Installation von Insektenschutz-Plissee-Systemen MPH Harmony sowie MPH Verti. Sie verfügen über eine spezielle Kammer, die als einfache Führungsschiene des Insektenschutzgitters dient. Die Arbeit des Panzers beeinflusst die Verwendbarkeit bzw. die Funktionsfähigkeit des Insektenschutzgitters nicht. Somit werden viel Platz und Zeit für die Montage eingespart. Die Führungsschienen wurden aus Aluminium ausgeführt und ergänzen das Angebot an die Führungsschienen in den SKT Opoterm -Systemen. Ähnlich wie die anderen Führungsschienen in diesen Systemen können sie vollständig eingebaut werden, was bedeutet, dass sie in Verbindung mit den Rollläden und den Insektenschutzgittern eine feste und ästhetische Einheit bilden.



Im Angebot sind 7 Anpassungsprofile erhältlich, die die Befestigung des Kastens auf dem Fensterrahmen durch einen Klick oder seitliches Einschieben ermöglichen. Die Adapter arbeiten mit den meisten auf dem Markt erhältlichen PVC-Systemen zusammen. Beim Aluminium-Fensterrahmen wurde ein spezielles Distanzprofil mit Polyamid-Unterlage angewendet, die bei der Installation des Kastens hilft. Um die Wärmebrücken zu minimieren, wird ein Band zur optimalen Dämmung angewendet.



Bei der Montage von Rollladenset von gleicher Höhe wird ein gemeinsamer Antrieb zugelassen. In diesem Fall darf die maximale Breite des Systems nicht 6 000 mm überschreiten.



Ein besonderer Vorteil des SKT OPOTERM-Systems ist die Möglichkeit, die Revision bereits vor der Endmontage des gesamten Rollladens von unten oder von vorne zu wählen. Dies erleichtert den notwendigen Zugang bei Störungen des Elektroantriebs oder beim Austausch des Rollladenpanzers.