



LET'S BUILD A BETTER FUTURE

**ALUPROF** PŘEHLED ZNALOSTÍ  
PROTISLUNEČNÍ CLONY, VRATA, SÍŤ PROTI HMYZU



# ALUPROF

EVROPSKÝ DODAVATEL  
PROTISLUNEČNÍCH CLON



**ALUPROF**  
ALUMINIUM SYSTEMS

PŘEHLED ZNALOSTÍ  
PROTISLUNEČNÍ CLONY, VRATA, SÍTĚ PROTI HMYZU  
edice 2023

Vydavatel Aluprof SA  
[www.sunprotect.aluprof.com](http://www.sunprotect.aluprof.com)

4	<b>ALUPROF – S VÁŠNÍ PRO SLUNCE</b>
8	<b>EKO – ZNAMENÁ EKONOMICKÝ S ROLETAMI</b> energeticky úsporná výstavba
10	<b>ENERGETICKÁ BILANCE BUDOVY</b> termika
12	<b>ŘEŠENÍ</b>
	<b>ROLETY</b>
14	<b>Tři přednosti rolet</b>
16	<b>SK, SKE a SKP</b> adaptační systémy
18	<b>SKO a SKO-P</b> adaptační systémy
20	<b>SP a SP-E</b> podomítkové systémy
22	<b>SKB STYROTERM</b> nadstavbový systém
24	<b>SKT OPOTERM</b> nadstavbový systém
26	<b>SDZ</b> systém rolet k zabudování
28	<b>s_onro®</b> pancíř
	<b>Bezpečí s bezpečnostními roletami</b>
32	<b>SAFETY PREMIUM</b>
34	<b>SAFETY PLUS</b>
	<b>ROLOVACÍ SCREEN</b>
36	<b>Moderní alternativa klasické rolety</b>
38	<b>SkyTwin</b> systém rolovací screena – <b>NOVINKA</b>
	<b>VENKOVNÍ ŽALUZIE</b>
40	<b>Účinné řízení slunce</b>
42	<b>SkyFlow SZF/A</b> adaptační žaluzie
44	<b>SkyFlow SZF/S</b> samonosné žaluzie
46	<b>SkyFlow SZF/P</b> podomítkové žaluzie
48	<b>SkyFlow SZF/BX</b> venkovních žaluzie
50	<b>SKEF</b> systém venkovních žaluzií
	<b>SCREENOVÉ ROLETY</b>
52	<b>Plná systémová integrace</b>
54	<b>SkyRoll ZIP</b> screenové rolety
56	<b>SkyRoll CLASSIC</b> screenové rolety
58	<b>SkyRoll ECO</b> screenové rolety
	<b>PERGOLY</b>
60	<b>Univerzální řešení pro zastřešení velkých ploch</b>
62	<b>MB-OpenSky 140</b> pergolový systém
64	<b>MB-OpenSky 120</b> pergolový systém
	<b>SÍŤ PROTI HMYZU</b>
66	<b>Účinná ochrana proti hmyzu</b>
68	<b>MPH HARMONY</b> systém plisované sítě proti hmyzu
70	<b>MPH DUAL</b> systém plisované sítě proti hmyzu
72	<b>MPH VERTI</b> systém plisované sítě proti hmyzu
74	<b>MZH</b> systém navíjené sítě proti hmyzu
76	<b>MZN</b> systém navíjené sítě proti hmyzu
78	<b>MRP</b> systém rámové posuvné sítě proti hmyzu
80	<b>MRO</b> systém rámové otvíravé sítě proti hmyzu
82	<b>MRS</b> systém rámové pevné sítě proti hmyzu
84	<b>MRSZ</b> systém rámové pevné sítě proti hmyzu
	<b>VRATA A MŘÍŽE</b>
86	<b>Garážová vrata – pohodlí v širším měřítku</b>
88	<b>BGR</b> rolovací garážová vrata
90	<b>BPR</b> rolovací průmyslová vrata
92	<b>BKR</b> rolovací průmyslová vrata
	<b>LÁTKOVÉ ROLETY</b>
94	<b>Osobitý charakter interiéru</b>
96	<b>SRT SPACE</b> systémy látkových rolet
98	<b>SRT FLAT</b> systémy látkových rolet
100	<b>SRT FLAT MAXI</b> systém textilních rolet s regulací
102	<b>SRT FREE</b> systémy látkových rolet
104	<b>ALUPROF SMARTCONTROL</b>
106	<b>POHONY, ZABEZPEČENÍ A PŘÍSLUŠENSTVÍ</b>
108	<b>NABÍDKA LAMEL</b> roletových, vratových, mřížových
109	<b>BAREVNOST LAMEL</b>



# ALUPROF – S VÁŠNÍ PRO SLUNCE

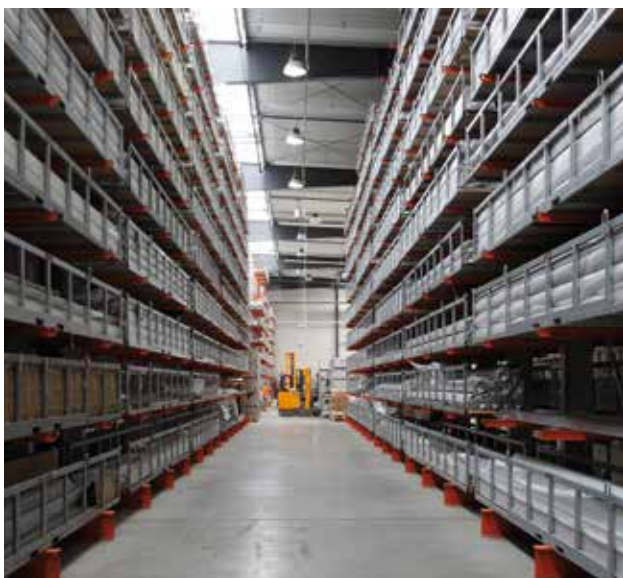
## O FIRMĚ

**Aluprof SA** patří do kapitálové skupiny Kęty SA. Firma je jedním z předních výrobců hliníkových systémů v Evropě. Má své pobočky v České republice, Německu, Rumunsku, Velké Británii, Maďarsku, Belgii, v Nizozemsku, na Ukrajině a také ve Spojených státech amerických.

Díky více než 70 letům zkušeností má firma Aluprof SA přes 1900 stálých odběratelů. Roční tržby Aluprof SA činí více než 438 mil. EUR. Export představuje asi 40 % všeobecného prodeje. Firma zaměstnává více než 3200 zaměstnanců. Výrobní závody Aluprof SA na území Polska v Bielsku-Białej, Opolu, Góleszowie a Złotowie tvoří více než 230 tis. m<sup>2</sup> plochy a disponují moderním vybavením.

Kvalita výrobků je pro Aluprof nadřazenou hodnotou, proto inženýři Aluprof neustále vyvíjejí technologicky pokročilá řešení, která odpovídají potřebám moderní výstavby v oblasti energetické úspory a volnosti navrhování.

Ve firmě byl zaveden systém řízení jakosti ISO 9001-2001, který zajišťuje shodu nabízených výrobků s evropskými normami. Firma Aluprof má vlastní, nezávislé Výzkumné inovační centrum (CBI), které provádí zkoušky podle evropských (EN) a amerických (ASTM, AAMA) zkušebních norem a spolupracuje tak s mnoha notifikovanými osobami. K VIC patří mj. největší zkušební komora ve střední a východní Evropě pro zkoušení oken, dveří, fasád a venkovních žaluzií v rámci těsnostních zkoušek.



Firma, stejně jako všechny společnosti Skupiny Kęty, se od začátku své činnosti snaží pomáhat těm, kteří to nejvíce potřebují. Za tímto účelem byla založena nadace „Skupina Kęty dětem Podbeskydí“, která pomáhá dětem z dětských domovů a výchovných ústavů a propaguje myšlenku náhradní rodinné péče.

Kapitálová skupina Kęty SA je lídrem hliníkového oboru v Polsku. Holding tvoří 15 společností, které podnikají jak v tuzemsku, tak i v zahraničí. Firmy ročně zpracovávají téměř 110 000 tun hliníkových surovin. Mezi 4 700 odběrateli Skupiny jsou mezinárodní koncerny, velké a střední podniky a také velkoobchody zastupující skoro všechna průmyslová odvětví, mj. stavební, automobilové, elektro, strojní a potravinářské.



## ODĚLENÍ TECHNICKÉ PODPORY

Oddělení technické podpory poskytuje našim partnerům technologickou podporu a konzultace při řešení technických problémů, poskytování technických znalostí při používání nových systémů, kalkulačního softwaru, školení technického personálu a poskytování informací o našich produktech. Úkolem oddělení je také poskytovat poradenství a podporu při výběru systémů, specifikací, technických výkresů a navrhování detailů. Posláním oddělení je také propagace řešení Aluprof mezi architekty, podpora a poradenství pro architekty v procesech navrhování a výstavby a poskytování veškeré technické pomoci při řešení problémů.

Odborníci pracující v oddělení jsou plně k dispozici architektům a výrobcům rolet a hliníkových dveří. V případě jakýchkoli dotazů nebo pochybností Vám poskytnou zaměstnanci oddělení všechny potřebné informace.





## ODDĚLENÍ VÝVOJE

Ve své činnosti Aluprof SA neustále usiluje o zvyšování úrovně kvality výrobků.

Podnikovým know-how je technická myšlenka. Zaškolené kádry specialistů pracují na nejmodernějších technologických řešeních a usilují zlepšit užítkovost a funkčnost systémů Aluprof SA.

K nejvyšší kvalitě našich systémů přispívá kreativní práce konstrukčního oddělení. Vyvíjí konstrukce nových prvků roletových a vratových systémů a systémů sítí proti hmyzu se zohledněním připomínek a pokynů našich klientů, provádí výzkumné práce a dohlíží na kvalitu provedení v každé výrobní etapě.



## VÝROBA ROLETOVÝCH SCHRÁNEK A PROFILŮ

V závodě Aluprof Opole se roletové lamely vyrábějí na moderních a plně automatizovaných linkách značky DREISTERN a DALLAN. Tato zařízení umožňují vysokou výkonnost a opakovatelnost tvaru. Na nich vyráběné lamely vznikají v procesu válečkového tvarování hliníkových plechů. V závislosti na použitém strojním vybavení lze vyrábět 7 typů (rozměrů) lamel.

Výroba roletových schránek, spočívající ve tvarování hran plechu a dosažení vhodného tvaru obou součástí schránky, probíhá ve dvou etapách. Oba procesy se provádějí automaticky a jsou řízeny počítačově.

Aluprof SA má ve své nabídce schránky pro výrobu rolet různých rozměrů a tvarů, které splňují i ty nejnáročnější požadavky klientů.



## PRÁŠKOVÉ LAKOVÁNÍ

Aluprof má v obou svých závodech k dispozici moderní práškové lakovny s vysoce kapacitními, plně automatickými linkami, které jsou vybaveny rychle vyměnitelnými lakovacími kabinami, a také vertikální lakovnu. Díky dodatečným ručním lakovacím linkám se firma může rychle přizpůsobit požadavkům klientů v závislosti na objemu zakázky a termínu realizace.

Firma sází na řešení šetrná k životnímu prostředí tím, že používá netoxické přípravky a bezchromové obrábění hliníku. Kabina typu „sandwich“ a systém aplikace a zpětného získání prášku umožňuje efektivní využití laku a rychlou změnu barvy.

Celý proces lakování je řízen počítačově, což zaručuje stálost a opakovatelnost parametrů lakování, včetně tloušťky povlaku. Účinný dohled nad parametry lakování potvrzují získané certifikáty společnosti Qualicoat, Seaside a mnoha dodavatelů práškových barev.

V nabídce jsou dostupné všechny druhy práškových laků v celém rozsahu palety barev RAL, NCS, palety ATEC a barvy s prodlouženou zárukou, povlaky imitující dřevo DECORAL, lakování plechů 1250×3000 mm a dvouvrstvý systém (podklad + vlastní barva) doporučený pro „bazénové a nadmořské“ prostředí.

Kapacita všech lakoven Aluprof činí 7 mil. m<sup>2</sup> ročně. Maximální rozměry: L=7200 mm; H=500 mm; hmotnost zavěšeného materiálu do 300 kg. V nabídce firmy Aluprof se nacházejí anodované profily v bohaté škále barev. Také jsou dostupné profily s efektem kartáčování a tryskání. Kvalita povrchové úpravy je potvrzena certifikátem Qualanod.



## CENTRUM ZKOUŠEK A INOVACÍ

Firma Aluprof má vlastní, nezávislé Centrum zkoušek a inovací, které provádí zkoušky podle evropských (EN) a amerických (ASTM, AAMA) zkušebních norem a spolupracuje tak s mnoha notifikovanými osobami. CZI se specializuje v níže uvedených výzkumných oblastech:

### Zkoušky těsnosti

- propustnost vzduchu
- vodotěsnost
- odolnost proti zatížení větrem

### Zkoušky bezpečnosti a životnosti

- mechanické zkoušky
- zkoušky odolnosti proti nárazům
- bezpečnostní zkoušky RC1, RC2, RC3
- trvanlivostní zkoušky (mnohonásobné otevírání a zavírání)

K CZI patří mj. největší ve střední a východní Evropě zkušební komora pro zkoušení oken, dveří, fasád a venkovních žaluzií v rozsahu zkoušek těsnosti. V komoře mohou být zkoušeny objekty o rozměrech 10 m do výšky a 10 m do šířky.

Před nedávnem byla tato komora zmodernizována a vybavena moderním softwarem přizpůsobeným standardům institutu IFT Rosenheim, což umožnilo navázat bližší spolupráci s touto prestižní organizací. Podepsaná smlouva umožňuje provádět testy ITT pro vlastní potřeby a potřeby našich klientů pod dohledem IFT Rosenheim.

Toto řešení je neobvykle výhodné, protože odbourává logistické náklady spojené mj. s přepravou konstrukcí do Německa, zajišťuje kratší termíny realizace zkoušek a čekání na dokumentaci, a co je důležité, umožňuje přímou podporu klientů během zkoušek.



propustnost  
vzduchu



zatížení  
větrem



vodotěsnost



náraz těžkým  
měkkým tělesem



operační síly



odolnost proti  
vloupání



odolnost vůči  
vícenásobnému  
otevírání  
a zavírání



mechanic-  
ká odolnost



## ŠKOLICÍ CENTRUM

Naším obchodním partnerům nabízíme plnou technickou podporu a poradenství při řešení technických problémů souvisejících s výrobou venkovních rolet, rolovacích vrat, sítí proti hmyzu a látkových rolet.

Díky rozsáhlé infrastruktuře závodu v Opoli máme možnost využívat školicího a prototypového centra a organizovat pravidelná teoretická a praktická školení pro stávající i nové zákazníky.

Kromě toho organizujeme setkání ve firmách našich partnerů, při kterých jsou jejich zaměstnanci školeni ve výrobě na pracovišti a s použitím vlastních nástrojů.

To umožňuje detailní vysvětlení technologií, aby bylo možné eliminovat potenciální chyby, které vznikají v praxi. Během školení také specialisté firmy Aluprof poskytují podrobné informace o optimální organizaci výroby, o vhodném umístění strojů a přesné definici formálních požadavků souvisejících s výrobou.

Díky této spolupráci zákazníci dosahují vyšší efektivity, což se promítá do profesionálního zákaznického servisu. Naši konzultanti ze sekce technické podpory nabízí poradenství každý den telefonicky nebo e-mailem.





## PŘÍSLUŠENSTVÍ

Nabídka Aluprof SA zahrnuje celou řadu příslušenství, která jsou nezbytná pro výrobu venkovních rolet, screenových rolet, sítí proti hmyzu a garážových vrat, jakož i prvky nezbytné pro instalaci venkovních žaluzií.

Pružná řešení a pohodlné používání jsou průvodními hesly, která se stala mottem při zpracovávání nabídky pohonů pro rolety a vrata. Proto vám poskytujeme možnost vybrat si pro sebe vhodný způsob ovládání protislunečního stínění a garážových vrat. Rolety lze ovládat v závislosti na potřebách uživatele: ručně, pomocí elektrického pohonu, nástěnného vysílače nebo ovladače a také díky použití inteligentního ovládání prostřednictvím počítače, tabletu nebo smartphonu.



## ROLETOVÝ PROGRAM

Abychom usnadnili klientům zhotovování hliníkových konstrukcí v systémech Aluprof, nabízíme specializované počítačové programy.

Počítačový program **ROLETY\_ALUPROF** je určen pro firemní klienty pro podporu procesu navrhování a prodej venkovních rolet, screenových rolet, sítí proti hmyzu a garážových vrat, jakož i prvky nezbytné pro instalaci venkovních žaluzií.

Software nabízí funkce:

- nabídka,
- objednávka,
- určení ceny zakázky,
- cena spotřebovaného materiálu,
- navrhování rolet,
- materiálový list,
- optimalizace dělení,
- tisk výrobní zakázky.



## LOGISTIKA

Vážíme si času našich klientů. Proto také spolehlivě fungující logistika je jedním z klíčových prvků úspěchů naší firmy. Spolehlivější a efektivnější dodávkový řetězec je naší prioritou.



## ALUPROF – LÍDR KVALITY

Firma je laureátem mnoha ocenění a čestných uznání:

Zlatý šampion roku 2022 v kategorii Dodavatelé roletových systémů, Lídr trhu otvorových výplní 2022 a 2021 v kategorii roletových systémů, Dobrá Značka 2021, Lídr trhu otvorových výplní 2020 v kategorii Dodavatelé roletových systémů, Zlatá stavební značka roku 2020 v kategorii roletových systémů, Zlatý šampion roku 2020 (ocenění pro společnosti, které se těší mnohaleté důvěře a nejlepším hodnocením odběratelů), TopBuilder 2020 pro systém SKB STYROTERM v kategorii Produkt roku: novinka a inovace roku, Spotřebitelský lídr kvality 2020, Lídr trhu otvorových výplní 2019, Stavební značka roku 2019, Inovativní řešení stavebního průmyslu 2019 pro systém SKB STYROTERM, Forbes Diamonds 2019, Velká perla polské ekonomiky 2019, Lídr trhu otvorových výplní 2018, Zlatá stavební značka roku 2018 - v kategorii roletových systémů, Lídr trhu otvorových výplní 2017, Zlatá stavební značka roku 2017, Gepardi byznysu 2016, Spotřebitelský lídr kvality pětiletého období 2011–2016 v kategorii: Profily a systémy z hliníku, Průvodce stavebnictvím 2016, Lídr trhu otvorových výplní 2016, a mnoho dalších cen.



## ŘÍZENÍ VÝROBY

### Co je to FPC

Řízení výroby (angl. Factory Production Control) je forma nepřetržitého a dokumentovaného interního řízení procesů výroby, která si klade za cíl dohlížet na úroveň kvality a bezpečnost vyráběných výrobků. Tato dokumentace systému řízení výroby by měla umožnit jednotnou interpretaci zajištění kvality a dosažení požadovaných vlastností produktu a efektivní provoz systému kontroly výroby. FPC je nástroj, prostřednictvím kterého výrobce zajistí, že jím deklarované užitkové vlastnosti budou stejné u všech dalších výrobků, tzn. že následný produkt bude mít stejné vlastnosti jako produkt, který byl podroben Počátečním zkouškám typu.

### Koho se týká FPC

Od 1. července 2013 je v Evropské unii v platnosti Nařízení č. 305/2011 Evropského parlamentu a Rady ze dne 9. března 2011, zkráceně CPR (Construction Products Regulation) stanovující harmonizované podmínky zavedení stavebních výrobků do prodeje. Totéž nařízení ukládá všem subjektům specializujícím se na výrobu různých stavebních výrobků povinnost zavedení systému řízení výroby v jejich závodech. Všechny podniky mají tuto povinnost, bez ohledu na použitý systém posuzování shody. Systém FPC musí být připraven a zprovozněn samotným výrobcem, a to včetně přípravy příslušné dokumentace a její průběžné aktualizace.

### Rozsah FPC

Systém by měl specifikovat především:

- rozsahem odpovědnosti mezi pracovníky, kteří řídí a ovlivňují zabezpečování kvality a dodržování její shody s požadavky;
- postupy nezbytné k dodržení stálosti užitných vlastností výrobku v každé fázi výroby;
- způsob dohledu nad platnými právními požadavky;
- zásady vedení a dohledu nad dokumentací a zápisy;
- pravidla pro školení personálu, který má vliv na kvalitu;
- pravidla při vyřizování reklamací;
- pravidla pro nápravná opatření, která mají být přijata, pokud byl nalezen nesoulad.

Kontrola, jako součást řízení výroby, by měla obsahovat: měřicí přístroje, výrobu, suroviny a komponenty, identifikovatelnost a označení, kontrolu průběhu procesu výroby, zkoušení a hodnocení hotových výrobků, nevyhovující produkty, nápravná opatření a obsluhu, skladování a balení.

### Dokumentace FPC

Obsah dokumentace FPC je přísně stanoven zákonem a dohled nad ním by měla vykonávat určená osoba s příslušnými oprávněními a kompetencemi. V průběhu přípravy dokumentace je třeba zvážit, mimo jiné, úroveň složitosti výrobního procesu, velikost výrobního závodu a rozsah zkoušek hotových výrobků. Povinností výrobce je průběžné doplňování a zápis dokumentace.

Dokumentace FPC by měla obsahovat následující dokumenty:

- knihu FPC vysvětlující rozsah řízení výroby;
- technické specifikace pro všechny výrobky, suroviny, materiály a konečné výrobky použité a vzniklé během výrobního procesu;
- pokyny a postupy pro tyto činnosti: dohled nad výrobou, zkoušky prokazující shodu výrobku s příslušnými požadavky, kontrolu zařízení pro testování výrobků, posouzení shody výrobku (vyplývající ze zkoušek), postup s výrobkem, který nevyhovuje požadavkům, postup při vyřizování reklamací, zajištění preventivního nebo nápravného opatření;

- informační dokumenty, jako například: předpisy, organizační struktura nebo technická dokumentace.

### Výhody zavedení systému FPC:

- zajištění souladu s právními požadavky,
- možnost uvádění výrobků na trh EU,
- zvýšení konkurenceschopnosti na českém a evropském trhu,
- možnost spolupráce s velkými renomovanými firmami,
- minimalizace chyb vzniklých při nesprávném dohledu nad výrobou, včetně počtu reklamací,
- možnost účastnit se výběrových řízení,
- rozvoj firmy,
- zvýšení důvěry zákazníků.

Výrobci se systémem FPC shodným s EN ISO 9001, který se týká ustanovení o odolnosti proti zatížení větrem, dodatečného tepelného odporu  $\Delta R$  a celkové energie slunečního záření  $G_{tot}$ , jsou považovány za splňující požadavky nařízení (EU) č. 305/2011 v rozsahu působnosti FPC.

## PROHLÁŠENÍ O VLASTNOSTECH VÝROBKU A OZNAČENÍ CE

Výrobce, který uvádí na trh stavební výrobek je povinen vypracovat prohlášení o vlastnostech výrobku. Tento dokument by měl obsahovat všechny nezbytné informace, které umožní identifikovat požadavky (podle kterých bylo prohlášení vydáno) výrobce nebo jeho zplnomocněného zástupce, notifikované osoby (pokud existuje), výrobek a odkaz na harmonizované normy nebo jiné normativní dokumenty.

Prohlášení o vlastnostech výrobku se vydává jednorázově pro každý typ výrobku a musí být k němu přiloženo.

U rolet a vrat by mělo být v prohlášení o shodě CE uvedeno:

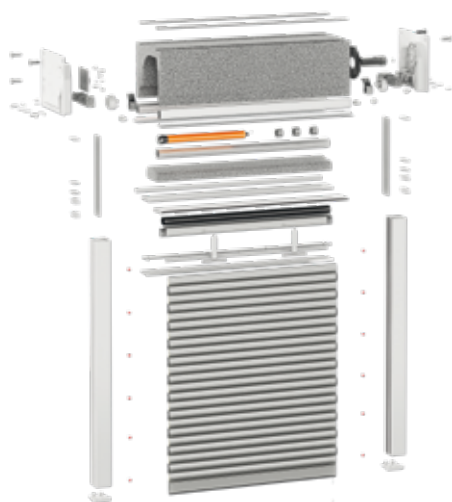
- číslo prohlášení přidělené vydávajícím subjektem,
- jméno a adresu výrobce nebo jeho zplnomocněného zástupce vystavujícího prohlášení a místo výroby,
- informace umožňující identifikaci výrobku (název, číslo typu nebo modelu a všechny nezbytné další informace, např. dodací číslo, číslo šarže nebo sériové číslo, původ a číslo jednotlivých kusů výrobku),
- kopii všech informací doprovázející označení „CE“,
- všechna ustanovení, se kterými je produkt v souladu,
- zvláštní podmínky týkající se výrobku a v případě potřeby všechny další informace, které mohou být vyžadovány (např. druh, kategorie),
- datum vydání prohlášení,
- název a adresa schvalovací laboratoře,
- podpis a pozice nebo příslušný odkaz na oprávněnou osobu,
- prohlášení, že prohlášení bylo vydáno výhradně na odpovědnost výrobce a jeho zplnomocněného zástupce (pokud jej má).



## NEBEZPEČÍ NESYSTÉMOVÉHO PŘÍSTUPU

Kromě komponentů pro výrobu rolet a vrat, nabízí firma Aluprof svým obchodním partnerům především kompletní know-how. Bohužel někteří výrobci, hlavně z ekonomických důvodů, ve výrobním procesu používají komponenty od různých poskytovatelů systému.

Nejsou si vědomi skutečnosti, že nesystémový přístup může vést k nenávaznosti v detailech, a tedy k častým poruchám a následnému servisu. Zdánlivě shodně vypadající díly se mohou lišit v kvalitě a funkčnosti. Stačí změnit typ materiálu ze kterého je vyroben konkrétní detail (např. násadka, navíjecí kolo nebo aretace lamel), aby to následně mělo nežádoucí dopad na celý výrobek. Například pokud jsou násadky příliš křehké, prasknou nebo pokud jsou aretace lamel vyrobeny z materiálu, který absorbuje vlhkost z prostředí, může dojít k nabobtnání a rozvrstvení roletového pancíře.



Nezanedbatelný vliv mají rovněž jakékoli rozdíly v konstrukci - i malé zaoblení nebo nesprávné zakřivení mohou bránit nebo znemožnit připojení součástí, které nebyly dříve vyzkoušeny pro případné použití. V praxi se tak často stává, že na správnou funkčnost sestavy mají vliv i rozdíly v řádech desetin. Tímto způsobem sestavené komponenty pak například budou fungovat s příliš velkou vůlí, což v konečném důsledku může vést k rychlejšímu opotřebení jednotlivých komponentů nebo naopak jejich spojení nebude možné vůbec z důvodů malé vůle. Je také třeba si uvědomit, že výroba produktů v rozporu se systémovými doporučeními má velký vliv na technologii výroby. Pro správné fungování produktu by měly být použity jiné délky řezání jednotlivých komponentů, než ty, které doporučuje dodavatel kompletního systému, což někteří výrobci vůbec neberou v úvahu.

Kromě technických aspektů hraje také důležitou roli stránka estetická. Pokud budou jednotlivé položky spolu navzájem propojené a nebudou dokonale spolupracovat, bude to mít vliv nejen na funkčnost výrobku, ale také na estetiku.

**Kromě výše uvedených faktorů je také třeba pamatovat, že v případě nesystémové kompletace výrobku ztrácí výrobce záruku na jednotlivé komponenty.**

## ZKUŠEBNÍ OSVĚDČENÍ

V rámci spolupráce poskytuje firma Aluprof svým obchodním partnerům Osvědčení o počáteční zkoušce typu pro rolety a vrata vyráběné podle technologie zahrnuté v technické dokumentaci při použití komponentů nabízených výhradně naší společností.

Tyto komponenty jsou před zavedením do nabídky testovány na kompatibilitu, trvanlivost a funkčnost s ohledem na atmosférické vlivy, jako je vlhkost nebo vysoké či nízké teploty. Kromě toho jsou hotové výrobky zkoušeny se zaměřením na: odolnost vůči zatížení větrem, odolnost proti vloupání, akustickou izolaci, tepelný odpor nebo reakci na oheň.



Zkušební osvědčení výrobků jsou velmi často vyžadována od výrobců k potvrzení souladu výrobku s bezpečnostními požadavky Evropské unie a pro použití s označením CE k zavedení do prodeje.

S ohledem na to poskytuje firma Aluprof zdarma podporu svým obchodním partnerům, kteří si zakoupili kompletní systém a poskytuje také povolení pro použití Počátečních zkoušek typu pro jednotlivé systémy.

Platí jeden rok ode dne podpisu a umožňuje výrobcům rolet a vrat využívat výsledky k potvrzení shody s požadavky EU. Tyto dokumenty jsou k dispozici zákazníkům v Autorizované oblasti firmy Aluprof, do které mají přístup pouze oprávnění uživatelé.

**Vážení výrobci, pamatujte, že jakákoli změna komponentů během výroby způsobí, že vznikne zcela nový výrobek s jinými vlastnostmi, které musíte potvrdit příslušnými zkouškami v akreditované zkušebně na vlastní náklady. Zkušební osvědčení typu firmy Aluprof zde nebudou závazné. Proto ušetříte čas a finanční náklady, pokud využijete ucelenou nabídku naší technologie.**

## KONFIGURÁTOR B2B ALUPROF

Jedná se o bezplatnou a velmi intuitivní aplikaci, která umožňuje rychlé a jednoduché nacenění podle nezbytných kritérií. Program má také složku individuálních zákazníků, která umožňuje zákazníkům připravit nabídky pro jejich partnery nebo soukromé investory. Důležité je, že díky aplikaci mají plný přístup k historii hodnocení, což umožňuje případné úpravy před zadáním konečné objednávky. Platforma je k dispozici výhradně obchodním partnerům společnosti Aluprof SA.



## EKO – ZNAMENÁ EKONOMICKÝ S ROLETAMI

Principem energeticky úsporné výstavby je minimalizování ztrát energie. Podle směrnice EU budou muset mít od roku 2021 všechny nové budovy téměř nulovou spotřebu energie. Aby bylo dosaženo zamýšleného cíle, jednotlivé členské země zavádějí různé typy programů na podporu investorů ve výstavbě nových, energeticky úsporných domů nebo těch, kteří modernizují zastaralá řešení existujících budov za pomoci termo-modernizace. Navíc Evropská komise v roce 2019 darovala iniciativě ELENA (Evropská místní energetická pomoc) téměř 97 milionů EUR. Tyto prostředky budou přiděleny hlavně na podporu činnosti soukromých investorů a bytových sdružení v oblasti energetických auditů pro zlepšení pohodlí a snížení nákladů spojených se spotřebou energií.

Vyplatí se tedy investovat do domu, který umožní zmenšení spotřeby energie na vytápění, osvětlení a klimatizaci a tím bude přívětivější jak pro nás, tak pro naši planetu.

Jen málo lidí si uvědomuje, že budova ve skutečnosti ztrácí teplo třemi hlavními cestami: větráním, stěnami a skrz okna a dveře. Zvláště třetí cesta má na svědomí ztrátu až 25 % tepla a v létě umožňuje prostup kolem 60 % energie slunečního záření, což způsobuje přehřátí místností. Proto je dobré při výběru oken zvážit nejen parametry tepelné izolace, ale rovněž stojí za to investovat do venkovních rolet, které plní velké množství důležitých funkcí. Za nepříznivých povětrnostních podmínek představují bariéru, která účinně chrání okna před ztrátou tepla až o několik procent. Na druhé straně v létě dokonale chrání proti přehřátí místností a zároveň omezují nutnost použití klimatizace a tím snižují provozní náklady budov.

**DOPORUČENO  
PRO ENERGETICKY  
ÚSPORNÉ STAVEBNICTVÍ**



ALUPROF SA spolupracuje s Polským institutem pasivních staveb a obnovitelné energie a má status "Velvyslanec pasivních staveb". V našich vývojových pracích klademe velký důraz na tepelnou izolaci a vysoké technické parametry výrobků. Díky tomu se systémy Aluprof často používají v ekologické výstavbě, a seznam certifikovaných objektů, ve kterých byly naše výrobky použity, nebo pro které byly speciálně navrženy, je čím dál delší. Tato řešení se zohledňují již během projektování objektů, pro které investoři chtějí takový certifikát získat.



Jedním z úkolů moderní firmy je péče o ochranu životního prostředí. Polyuretanová pěna vyplňující naše lamely neobsahuje sloučeniny freonu, a barvy, které používáme pro potahování vyráběných prvků, neobsahují kadmium ani olovo. Zavedení ekologicky čistých výrobků a technologií vyjadřuje naši péči o životní prostředí a úsilí zůstat v souladu s úkoly ochrany životního prostředí.





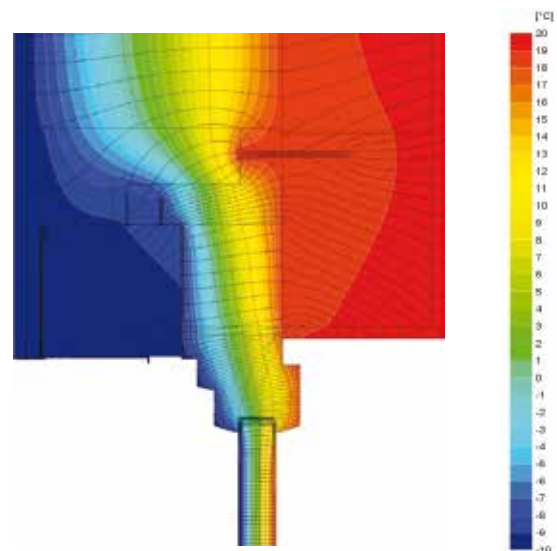
## CERTIFIKÁT INSTITUTU PASIVNÍCH DOMŮ

### INFORMACE:

Institut pasivních domů v Darmstadtu (PHI) ocenil vlastnosti rolet v systémech Aluprof SP a SP-E. Tato organizace vydala certifikát pro schránky o velikosti 165 nebo menší, které se u obou systémů, po splnění požadavků na montáž v souladu s certifikátem, mohou úspěšně používat v budovách s nízkými nároky na energii. Rolety SP a SP-E jsou podomítkové systémy, jejichž schránka je zabudována a zároveň její čelo tvoří podklad pod omítku. Taková konstrukce přispívá k tomu, že prvky rolety nezasahují do konstrukce okna ani nadpraží, díky čemuž těsnost budovy zůstává nenarušena.

Systémy SP a SP-E byly vyvinuty, aby zajistily ochranu proti úniku tepla a zároveň tvořily estetickou povrchovou úpravu fasády. Důležité je, že správná montáž umožňuje využít každé okno, které splňuje požadavky Institutu pasivních domů, jehož součinitel prostupu tepla oknem  $U_w$  je nižší než  $0,80 \text{ W}/(\text{m}^2\text{K})$ , a součinitel  $U_g$  skla nepřekračuje úroveň  $0,70 \text{ W}/(\text{m}^2\text{K})$ .

Je to první certifikát PHI pro polskou firmu v této produktové skupině. Toto řešení je také prvním takto univerzálním systémem v databázi pasivních komponentů Institutu.



Rozložení izoterm

# FLEXIBILNÍ ŘEŠENÍ PRO VAŠE POTŘEBY





## VENKOVNÍ ROLETY

Nejsou to jen sluneční clony. Díky dobře promyšlené struktuře plní řadu důležitých funkcí, mj. chrání před tepelnými ztrátami, nadměrným hlukem a mohou být také vynikající bariérou proti vloupání. Mohou být úspěšně použity nejen v obytných budovách, ale také ve veřejných budovách.



## VENKOVNÍ ŽALUZIE

Jedná se o mimořádně praktické výrobky, které účinně chrání interiéry před nadměrným zahříváním a zajišťují odpovídající optický komfort. Tyto typy produktů se osvědčily jak ve veřejných budovách, tak v bytové výstavbě.



## SCREENOVÉ ROLETY

Screenové rolety jsou velmi funkčním řešením, které chrání místnosti před intenzivním slunečním zářením a minimalizuje tzv. efekt oslnění díky použití speciálních technických tkanin. Mohou být také stylovým doplňkem, díky kterému každý objekt, bez ohledu na svůj účel, získá jedinečný ráz.



## PERGOLY

Pergoly jsou moderní zastřešení velkých ploch, jako jsou terasy nebo zahrady. Díky robustní a odolné konstrukci jsou odolné vůči povětrnostním vlivům včetně zatížení sněhem, větrem a deštěm.



## SÍTĚ PROTI HMYZU

Dokonalá ochrana interiéru domu proti parazitům a znečištění pocházejícím zvenčí. Možnost použití v každém objektu. Vysoká kvalita, spolehlivost a design. Odolnost proti atmosférickým vlivům.



## GARÁŽOVÁ VRATA

Široký výběr estetických a kvalitativně nejlepších řešení, přizpůsobených každé garáži je nabídka, kterou se může pochlubit značka Aluprof. Solidní konstrukce vyrobené z materiálů nejvyšší kvality. Estetické a stabilní profily.



## PRŮMYSLOVÁ A BEZPEČNOSTNÍ ROLOVACÍ VRÁTA

Výrobky, které se vyznačují především pohodlím používání a vysokou estetikou. Jsou vynikající ochranou stavebních otvorů, průmyslových hal, skladových budov nebo prodejnách a servisních míst před povětrnostními podmínkami a nežádoucím vniknutím.



# TŘI PŘEDNOSTI ROLET





Venkovní rolety jsou praktický systém, který nás chrání třemi způsoby: dokonale tepelně izoluje, chrání soukromí a klid a také zajišťuje účinnou zábranu proti vloupání.

Rolety firmy Aluprof jsou zhotoveny z kvalitních materiálů zaručujících jejich nejvyšší kvalitu. V podomítkovém, adaptačním, nadpražním a také nadstavbovém systému se vyrábějí s cílem zlepšit energetickou bilanci budovy. V zimě ve značné míře přispívají ke snížení nákladů na vytápění, zatímco v létě, když svítí slunce a venku je horko, zajišťují příjemný chlad a přítmí umožňující odpočinek unaveným očím.

Navíc díky promyšlené konstrukci a vhodně vybraným surovinám tvoří rolety účinnou ochranu proti nezvaným hostům. Přispívají k tomu, že dům se stává místem, kde se cítíme svobodně a bezpečně, do kterého se rádi vracíme po těžkém dni a víme, že v něm najdeme vždy klid a úkryt.

S myšlenkou na zákazníky, pro které je bezpečnost zvláště důležitá, navrhla firma Aluprof dva bezpečnostní systémy rolet proti vloupání ve třídě RC3 a RC2, jež mají dle potřeby různé typy zabezpečení, které účinně chrání před vniknutím nežádoucích hostů.

## ADAPTAČNÍ SYSTÉMY **SK, SKE a SKP**



Rolety v adaptačních systémech SK, SKE a SKP jsou určeny pro použití především ve stávajících budovách. Předností těchto výrobků je nepochybně nezasahování do stávajícího stavu budovy, protože nevyžadují speciální přípravu pro montáž a netvoří s oknem integrovaný celek. Díky tomu se můžete kdykoli rozhodnout pro montáž rolet v adaptačním systému. Tato řešení lze montovat na okna (do výklenků) nebo přímo na stěnu. V prvním případě se doporučují systémy polooválných schránek SKP, které tvoří dokonalé spojení s fasádou nebo systémy SK a SKE (verze s extrudovanou schránkou), kde je schránka seříznuta pod úhlem 45°. Pancíř rolety nejčastěji tvoří lamely vyrobené z vysoce kvalitního hliníkového plechu, vyplněné polyuretanovou pěnou, mající speciální dvouvrstvé lakové povlaky v systému PU/PA. To znamená, že se vyznačují zvýšenou odolností vůči otěru a působení atmosférických vlivů. V nabídce jsou rovněž dostupné lamely vyznačující se vyšší tuhostí a stabilitou vyrobené z extrudovaného hliníku a umělohmotné lamely. Systémy adaptačních rolet umožňují integraci se sítí proti hmyzu. Takové komplexní řešení zaručuje účinnou ochranu proti hmyzu v létě a zároveň ochranu interiéru proti tepelným ztrátám v zimě.

**DOPORUČENO  
PRO ENERGETICKY  
ÚSPORNÉ STAVEBNICTVÍ**



**Funkčnost a estetika**





SK

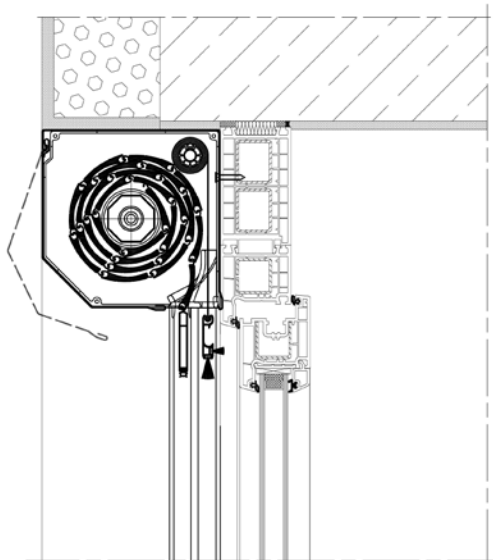


SKE

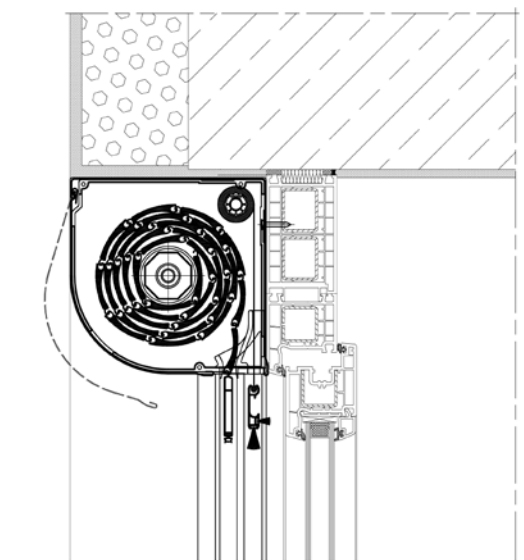


SKP

## PŘÍKLADY ZABUDOVÁNÍ



roleta – SK



roleta – SKP

### Pohodlné ovládání

Rolety lze ovládat manuálně nebo pomocí elektrického pohonu, který je spojen s řídicím systémem umožňujícím jejich pohodlnou obsluhu. V nabídce jsou dostupné také inteligentní řídicí systémy umožňující ovládat rolety z libovolného místa pomocí smartphonu, tabletu nebo počítače.

### Přednosti používání

Promyšlená konstrukce rolet a vhodně zvolené materiály tvoří účinnou ochranu proti nezaným hostům. Kromě toho dokonale tepelně izolují a umožňují tak značně snížit náklady na vytápění v zimě. V létě snižují příliv tepla, což omezuje nadměrné zahřívání místnosti.

### Paleta barev

Díky bohaté barevné škále jsou vynikajícím dekoračním prvkem, přizpůsobeným vzhledu budovy. Prvky systému vyrobené z vysoce kvalitního plechu se vyznačují zvýšenou odolností vůči otěru a působení atmosférických vlivů.

### Lamely

PT 37 | PT 52 | PA 37 | PA 39 | PA 40 | PA 43 | PA 45 | PA 52 | PA 55  
PE 41 | PE 55 | PEK 52 | PEKP 52

## ADAPTAČNÍ SYSTÉMY **SKO a SKO-P**



Systémy SKO a SKO-P jsou řešení, která patří do skupiny adaptačních rolet určených hlavně pro stávající budovy. Vzhledem k tomu, že tyto výrobky netvoří nedílnou část okna a nevyžadují speciální přípravu pro montáž, mohou být namontovány kdykoli. Schránka systému SKO-P je vyrobena z vysoce kvalitního hliníkového plechu pokrytého speciálním povlakem v systému PU/PA a zajišťuje tak její trvanlivost a odolnost proti oděru a působení atmosférických vlivů. Schránka v systému SKO je vyrobena z extrudovaného hliníku, což zaručuje její vyšší tuhost a stabilitu. Promyšlená konstrukce těchto řešení a jejich oválný tvar přispívají k tomu, že se často vybírají pro nástěnnou montáž a přitom tvoří dokonalý dekorační prvek fasády. Stejně jako v případě systémů SK a SKP mohou pancíř rolety tvořit lamely vyplněné pěnou nebo umělohmotné a extrudované lamely. Předností těchto výrobků je možnost použití systému Moskito pracujícího nezávisle na roletě, který navíc chrání interiér budovy proti hmyzu, se současným zachováním přístupu světla a vzduchu.

**DOPORUČENO  
PRO ENERGETICKY  
ÚSPORNÉ STAVEBNICTVÍ**



Moderní design



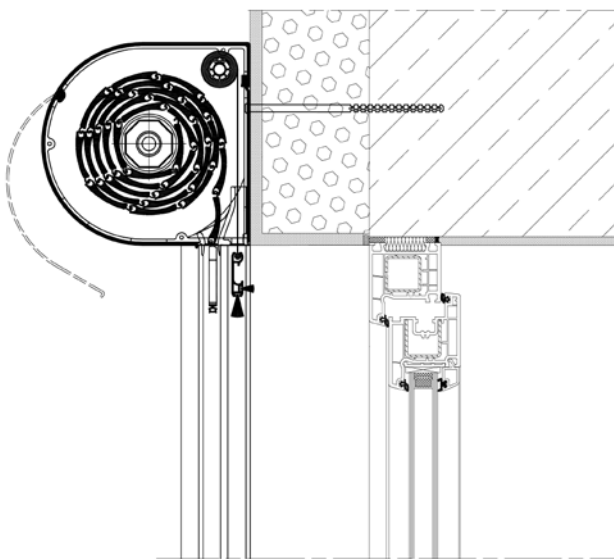


SKO

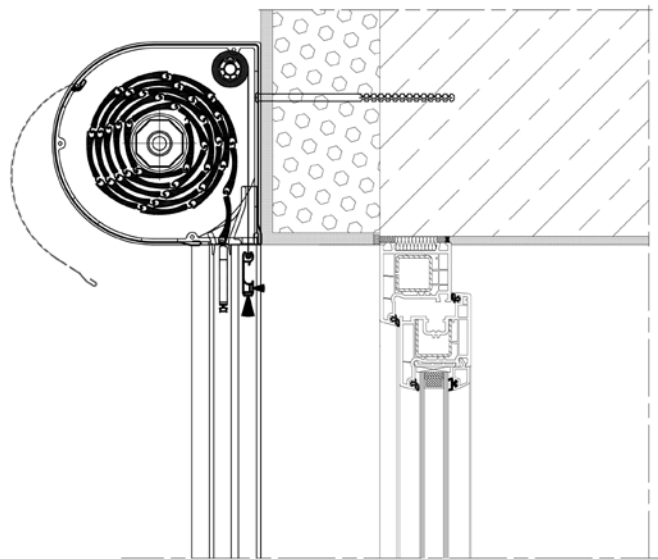


SKO-P

## PŘÍKLADY ZABUDOVÁNÍ



roleta – SKO



roleta – SKO-P

### Pohodlné ovládání

Rolety lze ovládat manuálně nebo pomocí elektrického pohonu, který je spojen s řídicím systémem umožňujícím jejich pohodlnou obsluhu. V nabídce jsou dostupné také inteligentní řídicí systémy umožňující ovládat rolety z libovolného místa pomocí smartphonu, tabletu nebo počítače.

### Přednosti používání

Promyšlená konstrukce rolet a vhodně zvolené materiály tvoří účinnou ochranu proti nezcizkým hostům. Kromě toho dokonale tepelně izolují a umožňují tak značně snížit náklady na vytápění v zimě. V létě snižují příliv tepla, což omezuje nadměrné zahřívání místnosti.

### Paleta barev

Díky bohaté barevné škále jsou vynikajícím dekoračním prvkem, přizpůsobeným vzhledu budovy. Lamely vyrobené z vysoce kvalitního plechu se vyznačují zvýšenou odolností vůči oděru a působení atmosférických vlivů.

### Lamely

PT 37 | PT 52 | PA 37 | PA 39 | PA 40 | PA 43 | PA 45 | PA 52 | PA 55  
PE 41 | PE 55 | PEK 52 | PEKP 52

## PODOMÍTKOVÉ SYSTÉMY SP a SP-E



Podomítkové systémy SP a SP-E jsou určeny pro použití především v nově stavěných budovách. Avšak po provedení nutných změn v nadpraží se tyto výrobky mohou používat také ve stávajících objektech. Důležitou otázkou je naplánování použití tohoto typu řešení a způsobu montáže výrobků ještě v etapě projektování budovy, což umožňuje efektivnější využití jejich funkčních předností. Systémy SP a SP-E zajišťují dokonalou tepelnou a zvukovou izolaci, protože nezasahují do konstrukce okna, dveří schránky a nadpraží, a nenarušují tak energetickou bilanci budovy. A co víc, tyto výrobky dokonale splývají s fasádou budovy a tvoří tak její nedílnou součást. Čelo roletové schránky zároveň tvoří podklad pro libovolný dokončovací materiál (např. omítku), díky čemuž je schránka neviditelným prvkem fasády budovy. Konstruktivní prvky čili revizní víko a vodicí lišty mohou být barevně přizpůsobeny oknům. Stejně jako v případě adaptačních systémů mohou pancíř rolety tvořit lamely vyplněné pěnou nebo umělohmotné a extrudované lamely. Rolety v podomítkových systémech mohou být vybaveny sítí proti hmyzu, která zajišťuje účinnou ochranu proti hmyzu se zachováním přílivu světla a čerstvého vzduchu do interiéru.



Rolety ALUPROF  
s Certifikátem Institutu  
pro pasivní domy (PHI)

**DOPORUČENO  
PRO ENERGETICKY  
ÚSPORNÉ STAVEBNICTVÍ**



Dokonalá tepelná izolace

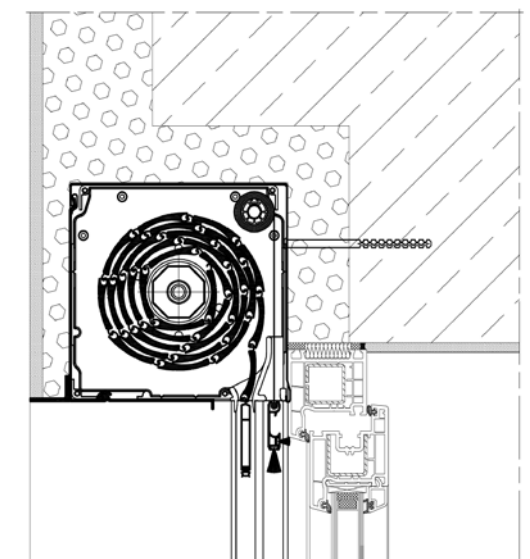


SP

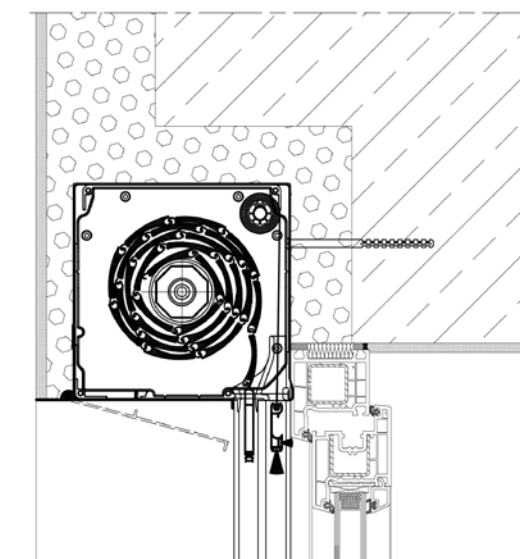


SP-E

## PŘÍKLADY ZABUDOVÁNÍ



roleta – SP



roleta – SP-E

### Pohodlné ovládání

Rolety lze ovládat manuálně nebo pomocí elektrického pohonu, který je spojen s řídicím systémem umožňujícím jejich pohodlnou obsluhu. V nabídce jsou dostupné také inteligentní řídicí systémy umožňující ovládat rolety z libovolného místa pomocí smartphonu, tabletu nebo počítače.

### Přednosti používání

U podomítkového systému nabízíme také verzi se sítí proti hmyzu, která umožňuje uživateli účinnou ochranu proti hmyzu se zachováním přístupu světla a čerstvého vzduchu do interiéru. Navíc moderní konstrukce schránky v systémech SP a SP-E umožňuje provádět údržbu a servis mechanických prvků rolety bez narušení soukromí členů domácnosti.

### Paleta barev

Široký výběr barev ve standardní paletě dovoluje uspokojit požadavky nejnáročnějších klientů. Barevné povlaky extrudovaných prvků jsou prováděny metodou práškového lakování, což zajišťuje vysokou kvalitu a trvanlivost výrobků.

### Lamely

PT 37 | PT 52 | PA 37 | PA 39 | PA 40 | PA 43 | PA 45 | PA 52 | PA 55  
PE 41 | PE 55 | PEK 52 | PEKP 52



## NADSTAVBOVÝ SYSTÉM **SKB STYROTERM**



SKB STYROTERM je technicky vysoce pokročilé řešení pro nadstavbové rolety, které bylo vytvořeno především pro zlepšení energetické bilance výstavby budovy. Hlavním prvkem tohoto systému je schránka, která byla vyrobena z vysoce kvalitního materiálu s velmi dobrými tepelnými vlastnostmi a existuje ve dvou velikostech. Testy v renomovaném výzkumném ústavu prokázaly, že navrhované řešení se vyznačuje extrémně nízkým součinitelem průniku tepla, což systém řadí na první místo mezi výrobky tohoto typu. Systém STYROTERM patří do rodiny nadstavbových rolet, u kterých se montáž provádí přímo na rám okna pomocí správně zvoleného adaptačního profilu. Tyto profily spolupracují s většinou okenních nebo dveřních profilů a to jak dřevěných, tak hliníkových nebo z PVC. Tato konstrukce umožňuje použití uvedeného řešení jak v novostavbách, tak i ve stávajících budovách při výměně oken. Výhodou tohoto řešení je také volba způsobu revize - zevnitř nebo zvenjšku místnosti. Systém STYROTERM je k dispozici také ve verzi přizpůsobené montáži venkovních žaluzií. Rolety v systému STYROTERM lze vybavit integrovanou sítí proti hmyzu. Její instalace díky technologii „Click“, je velmi rychlá a snadná. Síť proti hmyzu může být namontována mezi roletovým pancířem a oknem.

**DOPORUČENO  
PRO ENERGETICKY  
ÚSPORNÉ STAVEBNICTVÍ**

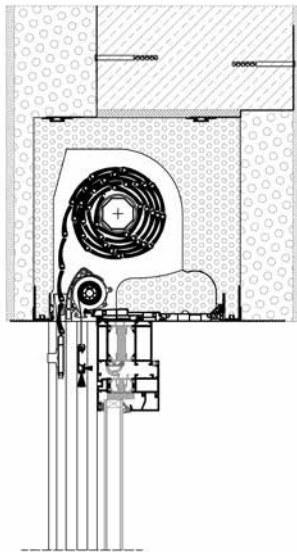


Nejteplejší nadstavbová schránka

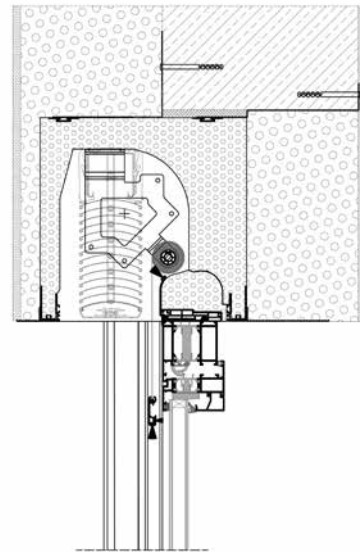


SKB STYROTERM

## PŘÍKLAD ZABUDOVÁNÍ



roleta - SKB



žaluzie - SKB

### Pohodlné ovládání

Rolety lze ovládat manuálně nebo elektrickým pohonem, který je spojen s řídicím systémem umožňujícím jejich pohodlnou obsluhu. V nabídce jsou k dispozici také inteligentní řídicí systémy, které umožňují ovládat rolety odkudkoli pomocí smartphonu, tabletu nebo počítače.

### Přednosti používání

Rolety v systému SKB STYROTERM jsou mimořádně všestranným řešením. V zimě výrazně omezují tepelné ztráty oken a dveří, v létě dokonale chrání místnosti před přehřátím. Umožňují značné úspory až 30 % ročně. A co víc, díky integrované síti proti hmyzu jsou bariérou, která chrání interiér domu před nepříjemným hmyzem.

### Paleta barev

Díky široké škále barev jsou skvělým dekorativním prvkem, který odpovídá vzhledu budovy. Lamely systému vyrobené z vysoce kvalitního plechu se vyznačují vysokou odolností proti otěru a povětrnostním podmínkám.

### Lamely

PT 37 | PT 52 | PA 37 | PA 39 | PA 40 | PA 43 | PA 45 | PA 52 | PA 55

## NADSTAVBOVÝ SYSTÉM **SKT OPOTERM**



Systém nadstavbových rolet SKT OPOTERM je navrhnout a určen zákazníkům, kteří se rozhodli koupit rolety spolu s okny, protože jde o řešení, kdy jsou rolety vloženy přímo na rám okna pomocí správně zvoleného adaptačního profilu. Nabízené profily pracují s většinou typů okenních rámců nebo dveřních systémů - dřevěných, hliníkových či PVC - které jsou dostupné na trhu. Je to výrobek velmi univerzální a všestranný, umožňující montáž bez zabudování, s částečným nebo úplným zabudováním, kde čelo schránky je zároveň podkladem pro libovolný dokončovací materiál (např. polystyren, omítku, kabřinec atd.), díky čemuž je schránka neviditelným prvkem fasády. Promyšlená konstrukce systému Vám umožní vyrobit jednotlivou roletu a také sadu rolet v jedné schránce. Zvláštní výhodou SKT OPOTERM je možnost volby způsobu revize ze spodní nebo z přední části schránky, ještě před konečnou instalací celé rolety. Konstrukce systému umožňuje integraci sítě proti hmyzu, která zaručuje účinnou ochranu před hmyzem. Systém je dobrou volbou pro budovy, které mají velmi tenké stěny a nemají možnost použití varianty tzv. zaobleného bočního profilu. Systém je vhodný zejména pro francouzský trh, kde je velmi běžné užívání starých rámců výklenků, které nejsou demontovány během renovace, protože jsou nosným prvkem stavební struktury. Schránka je konstruována do tvaru písmene "Z", což umožňuje to, aby mohly být použity všechny verze stávajících renovačních rámců na trhu, jejichž velikost límce se pohybuje od 25 mm až do 110 mm. Tato varianta je k dispozici pouze pro verzi systému bez sítě proti hmyzu.

**DOPORUČENO  
PRO ENERGETICKY  
ÚSPORNÉ STAVEBNICTVÍ**



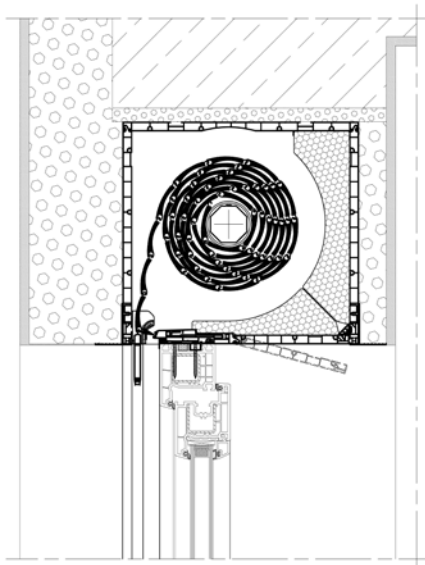
Snížení výdajů na energii



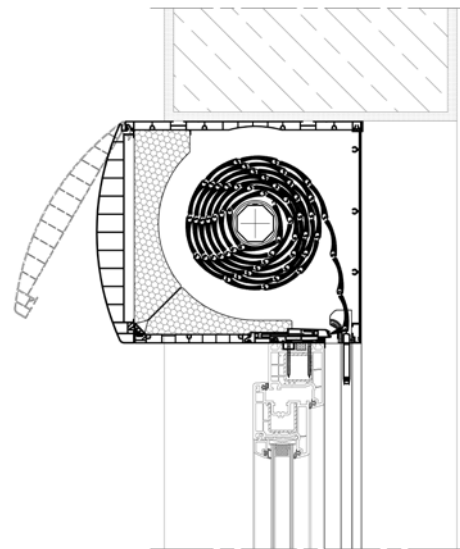


SKT OPOTERM

## PŘÍKLADY ZABUDOVÁNÍ



roleta – SKT



roleta – SKT

### Pohodlné ovládání

Rolety lze ovládat manuálně nebo pomocí elektrického pohonu, který je spojen s řídicím systémem umožňujícím jejich pohodlnou obsluhu. V nabídce jsou dostupné také inteligentní řídicí systémy umožňující ovládat rolety z libovolného místa pomocí smartphonu, tabletu nebo počítače.

### Přednosti používání

Rolety v systému SKT OPOTERM zajišťují dokonalou tepelnou izolaci a umožňují tak značně snížit náklady na vytápění v zimě a v létě dokonale chrání interiér proti nadměrnému zahřátí. Kromě toho promyšlená konstrukce rolet a úplná integrace se systémem MOSKITO chrání interiér budovy proti hmyzu a zároveň umožňuje příliv světla a vzduchu.

### Paleta barev

Díky bohaté barevné škále jsou vynikajícím dekoračním prvkem, přizpůsobeným vzhledu budovy. Lamely systému vyrobené z vysoce kvalitního plechu se vyznačují zvýšenou odolností vůči oděru a působení atmosférických vlivů.

### Lamely

PT 37 | PT 52 | PA 37 | PA 39 | PA 40 | PA 43 | PA 45 | PA 52 | PA 55

## SYSTEM ROLET K ZABUDOVÁNÍ

# SDZ



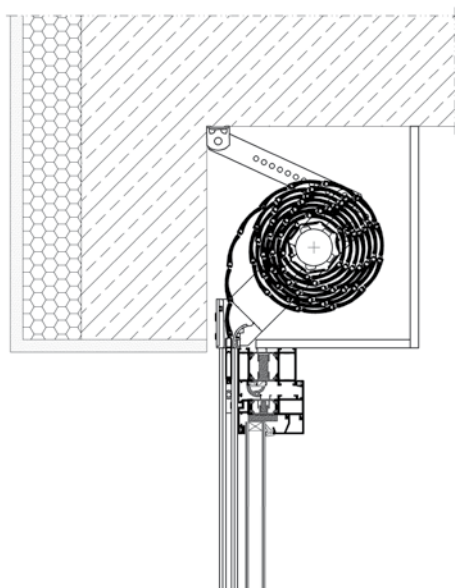
System SDZ je všeobecně známý jako klasický systém rolet používaný zejména pro montáž ve stávajících objektech. Představuje dokonalé řešení v případě renovace, kdy je nutné staré rolety vyměnit za nové. System je často využíván také v novostavbách. Při projektování budovy architekti předpokládají možnost výměny clon po určitém počtu let provozu. Speciálně navržená konstrukce systému SDZ umožňuje rychlou a neinvazivní montáž produktu ke stávajícímu povrchu. Aluprof nabízí několik variant konstrukce systému podle použitých komponentů, které jsou vybírány v závislosti na určení rolety a způsobu její montáže. Pancíř rolety je složen z roletových lamel vyrobených z vysoce kvalitního hliníkového plechu potaženého dvěma vrstvami laku v systému PU/PA, který se vyznačuje zvýšenou odolností proti oděru a působení atmosférických vlivů. Lze také použít PVC lamely. V závislosti na potřebách uživatelů lze rolety ovládat ručně, elektrickým pohonem na dálkové ovládání nebo použitím inteligentního ovládání pomocí počítače, tabletu nebo smartphonu. Velký výběr barev ve standardní paletě umožňuje perfektní shodu rolety s fasádou nebo okenními rámy, a tak maximálně vyhovují potřebám i těch nejnáročnějších zákazníků.



Jedno řešení - mnoho možností



## PŘÍKLADY ZABUDOVÁNÍ



### Pohodlné ovládání

Rolety lze ovládat manuálně nebo pomocí elektrického pohonu, který je spojen s řídicím systémem umožňujícím jejich pohodlnou obsluhu. V nabídce jsou dostupné také inteligentní řídicí systémy umožňující ovládat rolety z libovolného místa pomocí smartphonu, tabletu nebo počítače.

### Přednosti používání

Aluprof nabízí několik variant konstrukce systému SDZ podle použitých komponentů, které jsou vybírány v závislosti na určení rolety a způsobu její montáže.

### Paleta barev

Díky bohaté barevné škále jsou vynikajícím dekoračním prvkem, přizpůsobeným vzhledu budovy. Lamely systému vyrobené z vysoce kvalitního plechu se vyznačují zvýšenou odolností vůči oděru a působení atmosférických vlivů.

### Lamely

PT 37 | PT 52 | PA 37 | PA 39 | PA 40 | PA 43 | PA 45 | PA 52 | PA 55



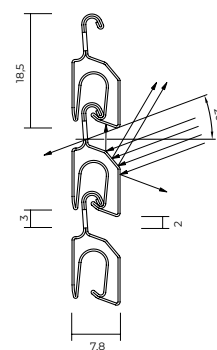
## PANCÍŘ s\_onro®



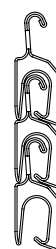
Firma Aluprof SA má ve své nabídce pancíř s\_onro®, který lze úspěšně používat v každé verzi adaptačního a podomítkového systému. Toto novátorské řešení díky speciální konstrukci lamely s širokou perforací umožňuje dosáhnout téměř 20% průsvitnosti. Díky tomu můžeme úspěšně dodatečně osvětlit místnosti při zavřeném pancíři. V zimním období zase můžeme využívat sluneční energii k ohřátí interiéru našeho bytu se zachováním vhodného poměru světla a stínu (nevzniká efekt oslnění). Toto řešení stejně jako ostatní roletové systémy se může vyskytovat ve verzi s integrovanou sítí proti hmyzu. V nabídce jsou dostupné nejoblíbenější barvy pancíře: bílá, stříbrná, šedá, antracit a šedý hliník.



Moderní, opticky čistá forma



Otevřená perforace



Uzavřená perforace

### Technické údaje

Systém s\_onro® kombinuje žaluzie a rolety v jednom systému. 20 % plochy systému s\_onro® propouští sluneční světlo (klasické rolety 1–2 %). Celková hmotnost 5,8 kg/m<sup>2</sup>. Spodní lišta vyrobena z hliníku (42×8 mm) s dodatečným závažím s možností zastavení.

### Proces ventilace

Pokud úhel dopadu slunce na fasádu překračuje 20°, systém s\_onro® zabrání přímému přístupu slunečního světla do hloubi interiéru. Pokud vyžadujeme úplné zatemnění – lamely jsou uzavřeny. Pokud chceme propustit trochu světla do interiéru, systém s\_onro® umožňuje individuální nastavení, dle našeho přání.

### Paleta barev

šedý antracit, bílá, šedý a stříbrný hliník.

# VÁŠ BEZPEČNÝ DŮM S ROLETAMI ALUPROF





Dům je místo, které si spojujeme s klidem a bezpečím. Jakou však máme jistotu, že ochráníme náš majetek proti vloupání?

Denně nás média zasypávají informacemi o loupežích. Často přemýšlíme o tom, jaká dodatečná opatření bychom měli podniknout, abychom se cítili bezpečně. Bdělost členů domácnosti je příliš málo. Stojí za to vsadit na zabezpečení, které účinně zadrží nezvaného hosta. Jedním z takových řešení jsou venkovní bezpečnostní rolety.

Bezpečnostní rolety jsou inovační systém, který v sobě spojuje design a trvanlivost. Montuje se jak do nově stavěných, tak i stávajících budov. Výrobek úspěšně splňuje svou funkci díky vyztužení jednotlivých prvků, mj. vodicích lišt, jejichž konstrukce znemožňuje ohnutí a vytažení roletových lamel. Navíc dostatečně pevná konstrukce pancíře rolety zabraňuje jejímu poškození při nárazu.

Firma Aluprof v Česku získala pro svůj výrobek III. třídu odolnosti proti vloupání. Potvrdily to zkoušky provedené akreditovanou výzkumnou laboratoří, v souladu s normou ČSN EN 1627:2011. Kvalitu systému garantuje také patentovaný západkový mechanismus ve spodní části rolety, který brání pokusům o zvednutí rolety.

Novinkou v nabídce je také bezpečnostní systém proti vloupání ve třídě RC2.



## BEZPEČNOSTNÍ SYSTÉM ROLET PROTI VLOUPÁNÍ **SAFETY PREMIUM**

System je určen pro ty, kteří považují za důležité zajistit bezpečí svým nejbližším. Jako výrobce roletových systémů jsme se rozhodli jít o krok dál a nabídnout našim klientům výrobek, který bude nejen dokonalým dekoračním prvkem, ale zároveň bude tvořit účinnou ochranu proti vloupání. Moderní konstrukce, funkčnost, jednoduchá montáž a obsluha a také estetický vzhled umožní přizpůsobit rolety požadavkům budovy a barvě fasády. U tohoto typu výrobků jednotlivé prvky, mj. vodicí lišty, mají speciální vyztužení, což zneumožňuje ohnutí a vytažení roletových lamel. Kromě toho vhodně pevná konstrukce pancíře rolety brání poškození při nárazu. Navíc západkový mechanismus namontovaný ve spodní části rolety zabraňuje zvednutí spuštěného pancíře, což garantuje účinné zabezpečení domu. Rolety jsou vyrobeny z hliníku, a proto se vyznačují lehkostí, odolností vůči atmosférickým podmínkám a jednoduchou údržbou. Během naší nepřítomnosti rolety chrání okna a balkon před zraky potenciálních lupičů a náš majetek proti krádeži. Díky speciální izolaci zastíníme také interiér domu proti nadměrnému oslunění a zahřátí.



**RC 3**

**Bezpečnostní třída**



Bezpečnostní rolety s třídou RC3



Vyztužená konstrukce vodicích lišt  
znemožňující jejich ohnutí  
a vytažení roletových lamel

Pevná konstrukce  
pancíře rolety zabraňující  
poškození při nárazu



Vyztužení spodní lišty  
- vysoká tuhost a stabilita pancíře

Patentem chráněný západkový  
mechanismus ve spodní části  
rolety zabraňující pokusům  
o zvednutí rolety

**Zvláštní  
vlastnosti  
systému**

- pevná konstrukce pancíře rolety
- vyztužená konstrukce vodicích lišt
- západkový mechanismus ve spodní části rolety
- vyztužená spodní lišta

**Přednosti  
používání**

Bezpečnostní rolety lze přizpůsobit různým systémům, kde se pancíř navíjí do hliníkové schránky, umístěné na stěně nebo rámu. Nyní používané technologie a promyšlené konstrukce umožňují takovou montáž, aby schránky byly co nejméně viditelné. Široký výběr adaptačních systémů umožňuje jejich estetické přizpůsobení fasádě domu.

**Paleta barev**

Lamely jsou dostupné v široké barevné škále, díky čemuž je lze dokonale přizpůsobit oknům.

**Lamely**

PE 55



## BEZPEČNOSTNÍ SYSTÉM ROLET PROTI VLOUPÁNÍ **SAFETY PLUS**



Bezpečnostní systém rolet proti vloupání SAFETY PLUS je nabídka určená zákazníkům, pro které je důležitá bezpečnostní stránka a zároveň hledají certifikované řešení za dostupnou cenu. Hlavní výhodou produktu je speciálně vyrobený západkový systém ve spodní liště, který znemožní nadzvednutí pancíře rolety při pokusu o manuální vloupání ze spodní části. Díky zesílení vodících lišt a spodní lišty je také obtížné vytáhnout jednotlivé lamely a tím rozebrat roletový pancíř. Pevná a odolná konstrukce vyrobená z extrudovaných lamel PE41 poskytuje zvýšenou odolnost proti nárazu. Navrhované řešení úspěšně prošlo testy ve výzkumném ústavu a získalo třídu odolnosti RC2 proti vloupání.

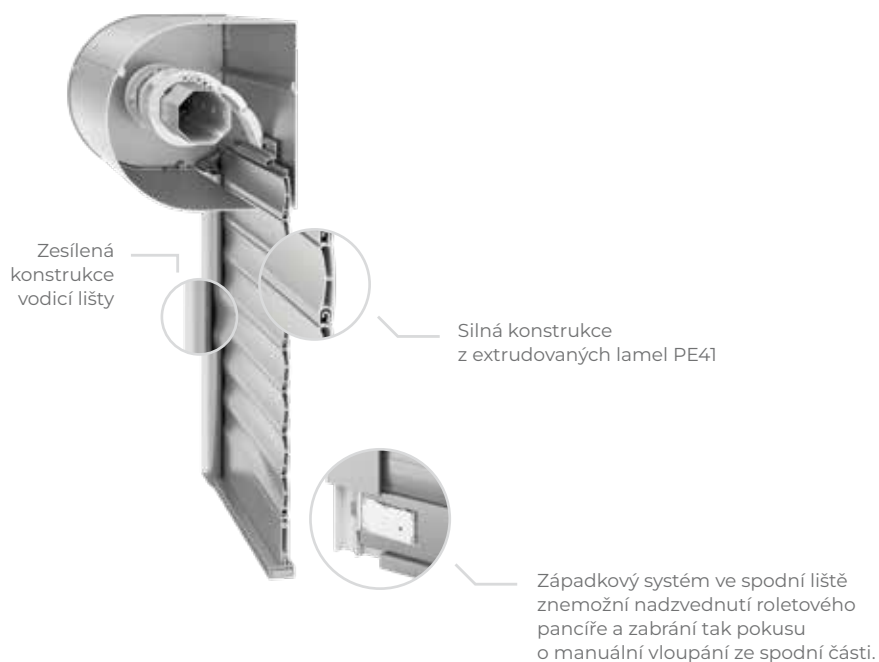


**RC 2**

**Bezpečnostní třída**



Účinná ochrana ve třídě RC2



### Speciální funkce systému

Silná konstrukce rolet vyrobená z extrudovaných lamel PE41 a západkový systém ve spodní liště brání nadzvednutí roletového pancíře, což znemožní manuální vloupání ze spodní části.

### Přednosti používání

Navržená bezpečnostní konstrukce proti vloupání může být použita v adaptačních systémech, což znamená, že systém lze instalovat v jakékoli fázi stavby. Konstrukce systému je vyrobena z extrudovaného hliníku, což zaručuje její trvanlivost a dlouhou životnost.

### Paleta barev

Dostupná barevná paleta prvků rolet umožní přizpůsobit je okenní konstrukci, a tak vyhovět potřebám i těch nejnáročnějších zákazníků.

**Lamely** PE 41

# MODERNÍ ALTERNATIVA KLASICKÉ ROLETY





**SkyTwin** je prvním řešením na trhu, které představuje kombinaci venkovní rolety a stínicí clony screen v jednom výrobku. Tato kompaktní integrace umožnila vytvořit technologicky vyspělý systém, který poskytuje vynikající tepelnou izolaci po celý rok a zároveň přináší významné úspory při vytápění a chlazení.

**SkyTwin** je výsledkem pečlivé práce týmu inženýrů, kteří si dali za cíl vytvořit výrobek, který by nejen splnil očekávání náročných investorů, ale byl by také zajímavou alternativou pro výrobce protislunečních clon. S ohledem na skutečnost, že v dnešní době jsou pro výrobní podniky velmi důležité úspora místa, optimalizace nákladů a rychlá instalace, bylo použito mnoho komponentů společných pro venkovní hliníkové rolety a screenové rolety, které již firma Aluprof má ve své nabídce.

Díky použití screenové rolety v technologii ZIP může výrobek sloužit také jako síť, která chrání interiér před hmyzem.

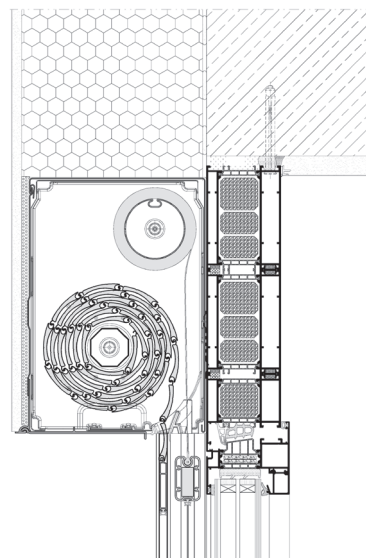
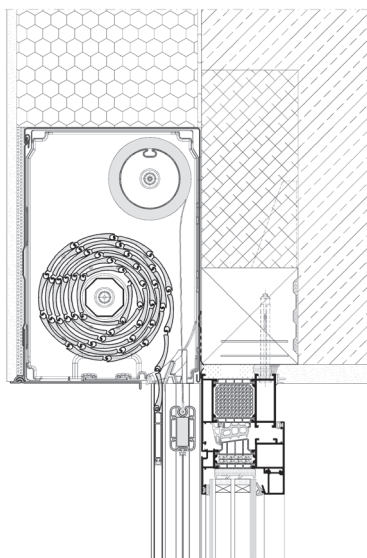
## SYSTÉM VENKOVNÍCH ROLET SkyTwin



Inovace systému SkyTwin spočívá v integraci venkovní hliníkové rolety a screenové rolety do jednoho výrobku, čímž vzniklo technologicky vyspělé a revoluční řešení na trhu. Výrobek byl vyvinut s ohledem na energeticky úsporné stavebnictví, takže jeho konstrukce byla plně přizpůsobena pro vestavbu. Díky tomu je systém ideální pro instalaci v novostavbách nebo ve stávajících budovách po provedení nezbytných úprav nadpraží. V nabídce jsou k dispozici podpěry v několika velikostech, což umožňuje dokončit vestavbu s použitím jakéhokoli materiálu. Hlavním prvkem tohoto inovativního řešení je hliníkový box o rozměrech 180 × 260 mm vyrobený z ohýbaného hliníkového plechu, ve kterém jsou umístěny obě navíjecí trubky. Technologie systému SkyTwin poskytuje možnost použití screenové rolety ve verzích SkyRoll ZIP a SkyRoll Classic. Důležité je, že technologie ZIP zaručuje maximální utěsnění a ochranu interiéru před hmyzem. Promyšlená konstrukce systému SkyTwin umožňuje vyrobít pancíř rolety za použití vybraných hliníkových profilů vyplněných polyuretanovou pěnou, plastových profilů PT37 nebo lisovaných profilů PE41. Nabídka společnosti Aluprof zahrnuje kolekci screenových látek nabízených společnostmi Copaco a Serge Ferrari, které lze nacenit a objednat přímo pomocí kalkulačního programu RA, z nichž jsou vyrobeny látky screenových rolet, se vyznačují vysokou odolností proti každodennímu používání, deformaci, trhání i povětrnostním vlivům. (děšť, UV záření, vítr atd. ).



Šetření pomocí stínění



**Přednosti používání**

Ovládání systémů SkyTwin bylo plně automatizováno. Je možné použít pohony Aluprof z řad AM, DM, Elero a Somfy.

**Pohodlné ovládání**

V horkém slunečném dni může uživatel pomocí screenové rolety snížit teplotu v místnosti až o několik stupňů Celsia, čímž dosáhne příjemných podmínek pro práci a bydlení a zároveň získá dostatečný výhled ven. V zimě, kdy hrozí rychlé ochlazení místnosti, se roleta systému SkyTwin ukáže jako vynikající spojenec, který poskytuje dodatečnou tepelnou izolaci.

**Paleta barev**

Široký výběr barev ve standardní paletě dovoluje uspokojit požadavky nejnáročnějších klientů. Barevné povlaky extrudovaných prvků jsou prováděny metodou práškového lakování, což zajišťuje vysokou kvalitu a trvanlivost výrobků.

**Lamely**

PT 37 | PA37 | PA39 | PA40 | PA43 | PA45 | PE41



# ÚČINNÉ ŘÍZENÍ SLUNCEM



Venkovní žaluzie jsou mimořádně praktické protisluneční clony, které účinně chrání interiér před nadměrným zahříváním a zajišťují odpovídající optický komfort.

Charakteristickým rysem tohoto typu produktů je svoboda nastavení úhlu sklonu lamel, což umožňuje výběr vhodné úrovně zatemnění, a tím i individuální ovládání uživatelem. Navíc esteticky profilované lamely v kombinaci s hliníkovými konstrukčními prvky (boxy a vodící lišty) dodávají fasádě moderní a originální vzhled.

Promyšlený design tohoto typu řešení umožňuje také vytvoření konstrukce větších rozměrů, díky čemuž jsou často používány v případě budov s velkým zasklením. Slunolamy jsou tak ideální jak pro veřejné budovy, tak pro bytové výstavby.

Společnost Aluprof nabízí tři varianty fasádních slunolamů: adaptační, podomítkové a samonosné.

## VENKOVNÍ ŽALUZIE

# SkyFlow SZF/A



Venkovní žaluzie v adaptační verzi jsou určeny pro instalaci na fasádu nebo okenní výplně v již existujících budovách. Ochranný box je standardně vyroben z hliníkového plechu o tloušťce 1,2 mm a je k dispozici ve 4 variantách vestavby. V případě nutnosti splnit zvláštní parametry pevnosti, nabízíme také plech o tloušťce 2,0 mm. Systém je k dispozici ve verzi s hliníkovými vodicími lištami, pro které jsou k dispozici teleskopické držáky s možností nastavení, a lankovým vedením. Kromě toho jsou vodicí lišty jako jediné na trhu vybavené speciálními zvukotěsnými těsněními, která eliminují hluk, který může vznikat při nárazu lamel. Řešení poskytuje možnost rozdělení žaluzií díky použití dvojitého vodicího lišty. Kromě toho existuje možnost použití obou verzí vedení v jedné sadě. Lamely venkovních žaluzií jsou vyrobeny z profilovaného hliníku a jsou k dispozici ve dvou tvarech: C a Z. První jsou z obou stran zahnuté dovnitř, což zaručuje tuhost a odolnost proti větru. Lze je navíc otáčet v rozsahu od 0 do 180 stupňů. Lamely ve tvaru Z díky své struktuře poskytují plnější zatemnění a jsou navíc vybaveny speciálním zvukotěsným těsněním. Jejich rozsah otáčení je 0-90 stupňů. Nabídka zahrnuje dva typy pinů (čepů): hliníkový (pevný a odolný) a PVC (minimalizuje hluk, který může vznikat při větru). Max. rozměry jsou: 4500×4000 mm

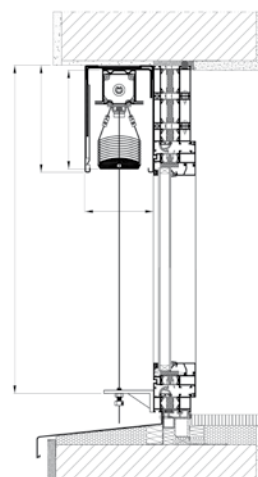
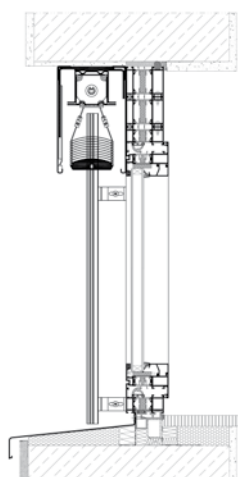


Vícerozměrná úroveň pohodlí





## PŘÍKLADY ZABUDOVÁNÍ



### Přednosti používání

Venkovní žaluzie jsou elektricky ovládané, což umožňuje pomocí dálkového ovladače nebo chytrého telefonu libovolně nastavit úhel sklonu lamel a zvolit tak příslušnou úroveň zatemnění. Použití plně automatického systému ovládání, včetně solárních senzorů, umožňuje neustálou kontrolu polohy slunce a plynule ovládá slunolamy, čímž chrání před přehřátím místností. Použití dalších prvků automatizace počasí, jako jsou dešťové nebo větrné senzory, může zase poskytnout dodatečnou ochranu krytu v případě nepříznivých povětrnostních podmínek.

### Pohodlné ovládání

Textilní prvky venkovních žaluzií jsou vyrobeny z polyesteru a jsou tepelně zpevněny, což zaručuje vysokou odolnost vůči povětrnostním podmínkám, roztažení, tření, jakož i účinkům UV paprsků a vzniku plísni. Žebřík lanek je uspořádán do tvaru čísla 8, což zajišťuje hladké navíjení. Lamely Z90 jsou navíc vybaveny speciálním mechanismem, který zajišťuje nižší výšku sady. Textilie jsou k dispozici v šedé a černé barvě

### Paleta barev

Nabízené barvy lamel venkovních žaluzií jistě uspokojí potřeby i těch nejnáročnějších zákazníků. Barevné povlaky extrudovaných prvků jsou vyráběny práškovým lakováním, které zajišťuje kvalitu a trvanlivost výrobku. Kromě toho je možné jej nalakovat libovolnou barvou z palety RAL, což umožňuje přizpůsobení barev okenním rámcům nebo fasádě.

### Lamely

C80 | Z90

## VENKOVNÍ ŽALUZIE

# SkyFlow SZF/S



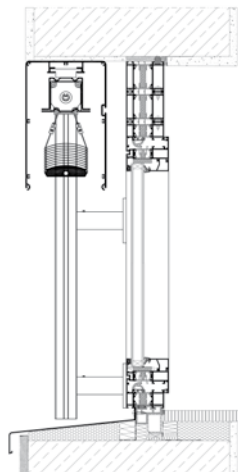
Venkovní žaluzie ve verzi samonosné jsou určeny především pro fasádní montáž v zařízeních s velkým zasklením. Díky promyšlené konstrukci jsou nosnými prvky systému vodící lišty, které přenášejí celé zatížení na fasádní sloupy. Není tedy nutné dodatečné upevňování ochranného boxu, který je díky své estetické povrchové úpravě dekorativním prvkem. Je vyroben z extrudovaného hliníku a je k dispozici ve dvou tvarech: oválném a čtvercovém, ke kterým byla přizpůsobena vedení. Produkt poskytuje možnost modulární montáže v jedné kazetě až 6000 mm. Lamely venkovních žaluzií jsou vyrobeny z profilovaného hliníku a jsou k dispozici ve dvou tvarech: C a Z. První jsou na obou stranách zahnuty dovnitř, což zaručuje tuhost a odolnost proti větru. Lze je navíc otáčet v rozsahu od 0 do 180 stupňů. Lamely ve tvaru Z díky své struktuře poskytují plnější zatemnění a jsou navíc vybaveny speciálním zvukotěsným těsněním. Jejich rozsah otáčení je 0-90 stupňů. Nabídka zahrnuje dva typy pinů (čepů): hliníkový (pevný a odolný) a PVC (minimalizuje hluk, který může vznikat při větru). Max. rozměry jsou: 4500×4000 mm.



Harmonie světla a stínu



## PŘÍKLADY ZABUDOVÁNÍ



### Přednosti používání

Venkovní žaluzie jsou elektricky ovládané, což umožňuje pomocí dálkového ovladače nebo chytrého telefonu libovolně nastavit úhel sklonu lamel a zvolit tak příslušnou úroveň zatemnění. Použití plně automatického systému ovládání, včetně solárních senzorů, umožňuje neustálou kontrolu polohy slunce a plynule ovládá slunolamy, čímž chrání před přehřátím místností. Použití dalších prvků automatizace počasí, jako jsou dešťové nebo větrné senzory, může zase poskytnout dodatečnou ochranu krytu v případě nepříznivých povětrnostních podmínek.

### Pohodlné ovládání

Textilní prvky venkovních žaluzií jsou vyrobeny z polyesteru a jsou tepelně upevněny, což zaručuje vysokou odolnost vůči povětrnostním podmínkám, roztažení, tření, jakož i účinkům UV paprsků a vzniku plísní. Žebřík lanek je uspořádán do tvaru čísla 8, což zajišťuje hladké navíjení. Lamely Z90 jsou navíc vybaveny speciálním mechanismem, který zajišťuje nižší výšku sady. Textilie jsou k dispozici v šedé a černé barvě

### Paleta barev

Nabízené barvy lamel venkovních žaluzií jistě uspokojí potřeby i těch nejnáročnějších zákazníků. Barevné povlaky extrudovaných prvků jsou vyráběny práškovým lakováním, které zajišťuje kvalitu a trvanlivost výrobku. Kromě toho je možné jej nalakovat libovolnou barvou z palety RAL, což umožňuje přizpůsobení barev okenním rámcům nebo fasádě.

### Lamely

C80 | Z90



## VENKOVNÍ ŽALUZIE

# SkyFlow SZF/P



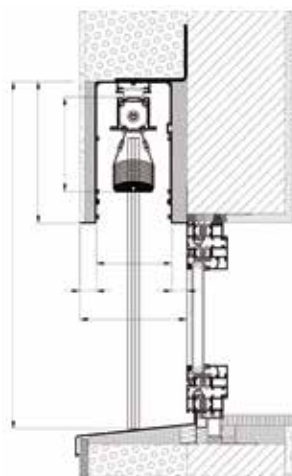
Venkovní žaluzie v podomítkové verzi jsou určeny k instalaci v nově postavených budovách nebo ve stávajících budovách po provedení nezbytných změn překladu. Proto stojí za to naplánovat použití tohoto typu krytů již během fáze návrhu. Krycí box je vyroben z extrudovaného hliníku a má speciální nosič omítky, který umožňuje povrchovou úpravu použitím jakéhokoli materiálu. Systém má vyhrazené vodící lišty určeny k vestavbě. Je také možné použít kulaté a hranaté vodící lišty ze samonosné nebo adaptační verze. Lamely venkovních žaluzií jsou vyrobeny z profilovaného hliníku a jsou k dispozici ve dvou tvarech: C a Z. První jsou z obou stran zahnuty dovnitř, což zaručuje tuhost a odolnost proti větru. Lze je navíc otáčet v rozsahu od 0 do 180 stupňů. Lamely ve tvaru Z díky své struktuře poskytují plnější zatemnění a jsou navíc vybaveny speciálním zvukotěsným těsněním. Jejich rozsah otáčení je 0-90 stupňů. Nabídka zahrnuje dva typy pinů (čepů): hliníkový (pevný a odolný) a PVC (minimalizuje hluk, který může vznikat při větru). Max. rozměry jsou: 4500×4000 mm.



Vyvážená technologie



## PŘÍKLADY ZABUDOVÁNÍ



### Přednosti používání

Venkovní žaluzie jsou elektricky ovládané, což umožňuje pomocí dálkového ovladače nebo chytrého telefonu libovolně nastavit úhel sklonu lamel a zvolit tak příslušnou úroveň zatemnění. Použití plně automatického systému ovládání, včetně solárních senzorů, umožňuje neustálou kontrolu polohy slunce a plynule ovládá slunolamy, čímž chrání před přehřátím místností. Použití dalších prvků automatizace počasí, jako jsou dešťové nebo větrné senzory, může navíc poskytnout dodatečnou ochranu krytu v případě nepříznivých povětrnostních podmínek.

### Pohodlné ovládání

Textilní prvky venkovních žaluzií jsou vyrobeny z polyesteru a jsou tepelně upevněny, což zaručuje vysokou odolnost vůči povětrnostním podmínkám, roztažení, tření, jakož i účinkům UV paprsků a vzniku plísní. Žebřík lanek je uspořádán do tvaru čísla 8, což zajišťuje hladké navíjení. Lamely Z90 jsou navíc vybaveny speciálním mechanismem, který zajišťuje nižší výšku sady. Textilie jsou k dispozici v šedé a černé barvě

### Paleta barev

Nabízené barvy lamel venkovních žaluzií jistě uspokojí potřeby i těch nejnáročnějších zákazníků. Barevné povlaky extrudovaných prvků jsou vyráběny práškovým lakováním, které zajišťuje kvalitu a trvanlivost výrobku. Kromě toho je možné jej nalakovat libovolnou barvou z palety RAL, což umožňuje přizpůsobení barev okenním rámcům nebo fasádě.

### Lamely

C80 | Z90

## VENKOVNÍ ŽALUZIE

# SkyFlow SZF/BX



Venkovní žaluzie v podomítkové verzi BOX byla navržena pro snadnou a rychlou montáž v nově vznikajících stavbách. Vzhledem ke způsobu montáže stojí za zvážení možnosti použití tohoto typu řešení ještě ve fázi projektování zařízení. Ochranný box je prefabrikovaným prvkem a je vyroben z ohýbaného hliníkového plechu. Může být vybaven oboustranným nosičem omítky. Zadní umožňuje použití izolace překladu 2 cm. Přední umožňuje omítání pomocí jakéhokoli materiálu pro povrchovou úpravu. Systém má speciální vodící lišty, které usnadňují rychlou montáž na omítku ve dvou velikostech. Kromě toho jsou k dispozici také lanková vedení a v případě rohů je možné použít hliníkovou a lankovou verzi vedení v jedné sadě. V nabídce jsou k dispozici dva tvary lamel „C” a „Z”, vyrobené z profilovaného hliníku. Ty první byly z obou stran zahnuty dovnitř, což zaručuje tuhost a odolnost proti větru. Mají navíc možnost otáčení v rozsahu od 0 do 180st. Lamely ve tvaru Z poskytují díky své struktuře plnější stínování a jsou navíc vybaveny speciálním zvukotěsným těsněním. Mohou se otáčet v rozsahu 0-90 st. V nabídce jsou k dispozici jsou dva typy pinů (čepů): hliníkový (pevný a odolný) a PVC (minimalizuje hluk, který může vznikat při větru). Maximální rozměry jsou: 4500×4000 mm (max. plocha 18 m<sup>2</sup>).

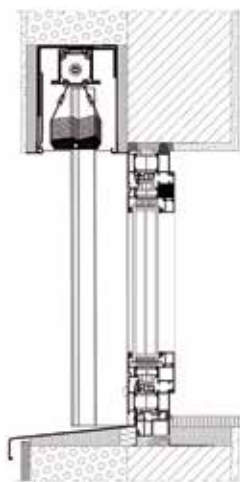


## Snadná a rychlá montáž





## PŘÍKLADY ZABUDOVÁNÍ



### Komfort použití

Venkovní žaluzie jsou vybaveny elektromotorem a lze je dálkově ovládat pomocí ovladače nebo chytrého telefonu. To umožňuje volné nastavení úhlu sklonu lamel a tím i výběr vhodné úrovně stínování. Použití plně automatického systému ovládání, vč. solárních senzorů, umožňuje neustálou kontrolu polohy slunce a plynule ovládá žaluzie, čímž chrání před přehřátím místností. Použití dalších prvků automatizace počasí, jako jsou dešťové nebo větrné senzory, může navíc poskytnout další ochranu pro box v případě nepříznivých povětrnostních podmínek.

### Užitní vlastnosti

Textilní prvky slunolamů jsou vyrobeny z polyesteru a jsou tepelně upevněny, což zaručuje vysokou odolnost vůči povětrnostním podmínkám, roztažení, tření, jakož i účinkům UV paprsků a vzniku plísní. Žebřík lanek je uspořádán do tvaru čísla 8, což zajišťuje hladké navíjení. Lamely Z90 jsou navíc vybaveny speciálním mechanismem, který zajišťuje nižší výšku balíku. Textilní prvky jsou k dispozici v šedé a černé barvě.

### Paleta barev

Nabízená paleta barev lamel venkovních žaluzií jistě uspokojí potřeby i těch nejnáročnějších zákazníků. Barevné povlaky extrudovaných prvků jsou prováděny práškovým lakováním, které zajišťuje vysokou kvalitu a trvanlivost produktu. Kromě toho je možné je lakovat libovolnou barvou z palety RAL, což umožňuje barevné přizpůsobení okenním rámcům nebo fasádě.

### Lamely

C80 | Z90

## VENKOVNÍ ŽALUZIE - ADAPTAČNÍ SYSTÉM **SKEF**



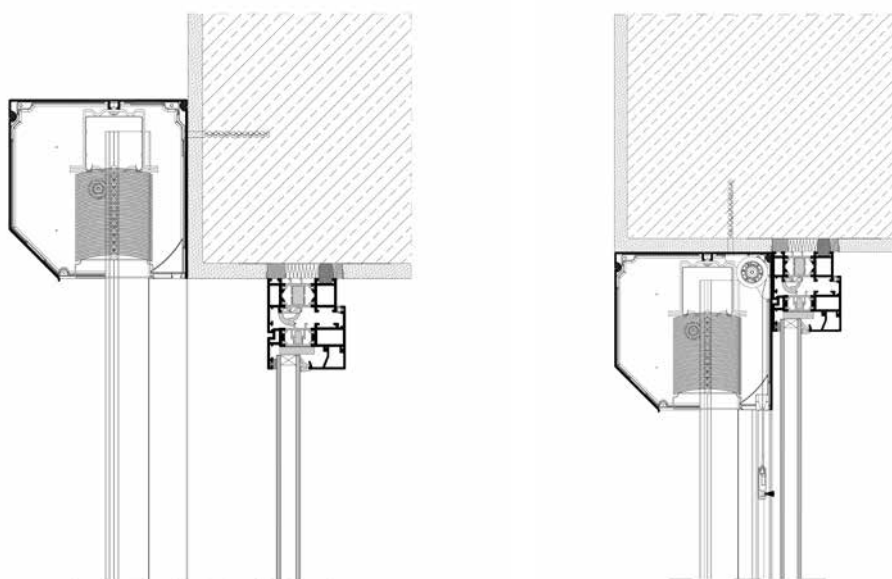
Venkovní žaluzie s adaptačním systémem SKEF jsou určeny k použití ve stávajících objektech. Jejich nespornou výhodou je nezasahování do stávající konstrukce budovy, jelikož nevyžadují speciální přípravy pro montáž a nejsou integrovány do oken. Pro montáž tohoto typu výrobku se tedy můžeme rozhodnout kdykoliv. Systém je vyroben z extrudovaného hliníku, který zajišťuje dlouhou životnost a odolnost proti působení atmosférických vlivů a zároveň lze tento materiál povrchově upravit libovolnou barvou z palety RAL. Umožňuje tedy přizpůsobit viditelné prvky žaluzie barevnému provedení fasády nebo okenní konstrukce. Schránka systému SKEF je seříznutá v úhlu 45° a její konstrukce se vyznačuje vysokou pevností a stabilitou. Díky neinvazivní montáži kolejničky žaluzie, kterou lze provést bez vrtání, je instalace nabízeného řešení velmi snadná a výsledné provedení estetické. Speciálně navržené vodící lišty zaručují souměrný pohyb žaluzií. Systém SKEF představuje opravdu univerzální řešení, které slouží k montáži venkovních žaluzií s použitím lamel rozměrů 50-80 mm. Další výhodou je možnost zkombinovat adaptační systém SKEF se sítkou, která zajistí účinnou ochranu proti hmyzu a zároveň neomezí přívod světla a čerstvého vzduchu do interiéru.



Dokonalá harmonie světla a stínu



## PŘÍKLADY ZABUDOVÁNÍ



žaluzie ve schránce SKEF

### Pohodlné ovládání

Žaluzie lze ovládat manuálně nebo pomocí elektrického pohonu, který je spojen s řídicím systémem umožňujícím jejich pohodlnou obsluhu. V nabídce jsou dostupné také inteligentní řídicí systémy umožňující ovládat žaluzie z libovolného místa pomocí smartphonu, tabletu nebo počítače.

### Přednosti používání

Všechny detaily tohoto systému byly vyvinuty s cílem umožnit instalaci venkovních žaluzií a jejich montáž na fasádě společně s adaptačními roletami, což zajišťuje estetický vzhled fasády.

### Paleta barev

Široký výběr barev ze standardní palety umožňuje uspokojit požadavky nejnáročnějších klientů. Barevné povlaky, v závislosti na přání klienta, se provádějí pomocí následujících metod: práškové lakování a Decoral.

### Lamely

50-80 mm



# PLNÁ SYSTÉMOVÁ INTEGRACE



Protisluneční clony screen jsou velmi funkční řešení a jsou snadno použitelné jak ve veřejných budovách, tak v bytové výstavbě.

Hlavní výhodou tohoto typu výrobků je ochrana místností před intenzivním slunečním zářením díky použití speciálních technických tkanin. Kromě toho chrání interiér před pohledem nechtěných lidí při zachování dobré viditelnosti ven.

Tato řešení také poskytují účinnou optickou bariéru proti světlu pronikajícímu do místnosti a minimalizují efekt oslnění, který může vznikat na obrazovkách. Díky vhodně zvolené látce jsou rovněž stylovým doplňkem, který dodá budově jedinečný raz. Je dobré mít na paměti, že správně zvolený systém screenových rolet může navíc působit jako síť proti hmyzu a účinně chránit místnosti před jeho přítomností.

Nabídka zahrnuje tři systémy: SkyRoll Zip, SkyRol Classic a SkyRoll Eco.

## SCREENOVÉ ROLETY

# SkyRoll ZIP



Systém SkyRoll ZIP je výrobek nejnovější generace určený k zatemnění místností s velkými prosklenými povrchy. Je mimořádně inovativní díky použití technologie převzaté z mechanismu zipu na okrajích látky. Speciálně navržené dvoudílné vedení je proto přímo integrováno do látky, což zaručuje maximální utěsnění a ochranu interiéru před přítomností hmyzu. Použité řešení navíc zaručuje, že látka je ve vedení správně napnutá a stabilně usazená, což ji chrání zejména proti nárazovému větru. Výrobek je k dispozici ve vestavěné, nadstavbové a adaptační verzi. V závislosti na vybrané variantě produktu nabídka zahrnuje konstrukční prvky z hliníkového plechu, PVC nebo extrudovaného hliníku. Použití posledně jmenovaného materiálu zajišťuje trvanlivost a odolnost po mnoho let používání a také umožňuje lakování libovolnou barvou z palety RAL a přizpůsobení clony okenním rámcům nebo fasádě budovy. Na rozdíl od jiných produktů tohoto typu dostupných na trhu je SkyRoll Zip vybaven teleskopickou násadkou, která zajišťuje jednoduchou a rychlou montáž, demontáž systému a neinvazivní přístup pro servisní služby. Ruční ovládání není možné. Maximální rozměry jsou 5000×5000 mm (16 m<sup>2</sup>).

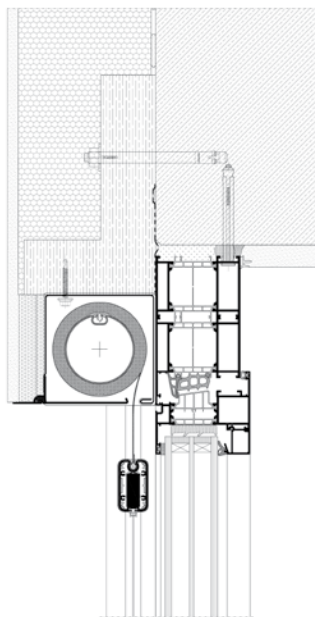


## Maximální utěsnění

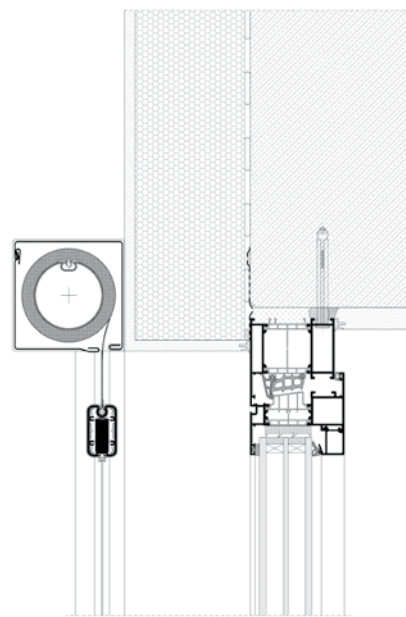




## PŘÍKLADY ZABUDOVÁNÍ



podomítkový



adaptační

### Pohodlné ovládání

Sluneční clony v systému SkyRoll Zip jsou elektricky ovládané, což zaručuje jednoduché a pohodlné používání. Použití plně automatického systému ovládání, včetně solárních senzorů, umožňuje neustálou kontrolu polohy slunce a umožňuje zatáhnout slunolamy, aby se zabránilo přehřátí místnosti. Použití dalších prvků automatizace počasí, jako jsou dešťové nebo větrné senzory, může navíc poskytnout dodatečnou ochranu clony v případě nepříznivých povětrnostních podmínek. Kromě toho existuje možnost použití klikového pohonu.

### Přednosti používání

Nabízené systémy screenových rolet zajišťují dokonalou rovnováhu mezi světlem a stínem a navíc mohou být nadčasovým dekorativním prvkem budovy. Speciální látky používané v roletách díky svým reflexním, propustným a absorpčním vlastnostem zabraňují skleníkovému efektu uvnitř místnosti, což pomáhá udržovat konstantní a pohodlnou teplotu při zachování viditelnosti ven.

### Paleta barev

Díky široké škále barev jsou dokonalým dekoračním prvkem přizpůsobeným vzhledu budovy. Profily systému z vysoce kvalitního plechu se vyznačují zvýšenou odolností proti oděru a povětrnostním podmínkám.

## SCREENOVÉ ROLETY

# SkyRoll Classic



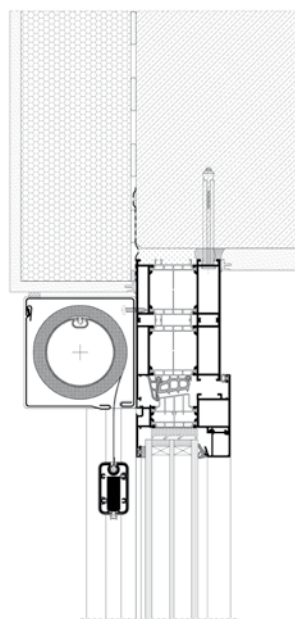
SkyRoll Classic je nejoblíbenější systém v rodině venkovních screenových rolet, který je určen jak pro použití ve veřejných zařízeních, tak pro moderní bytovou výstavbu. Tento výrobek dokonale omezuje sluneční záření bez nutnosti vzdát se přirozeného denního světla a poskytuje optimální ochranu před nadměrným zahříváním místností. V tomto systému nedochází k přímé integraci látky s vedením. Clona je k dispozici ve vestavěné, nadstavbové a adaptační verzi. V závislosti na vybrané variantě produktu zahrnuje nabídka konstrukční prvky z hliníkového plechu, PVC nebo extrudovaného hliníku a byly převzaty hlavně ze systému SkyRoll Zip. Pro výrobce je to nesmírně důležité, protože mu to umožňuje použití většiny prvků, jako jsou vedení, navijecí hřídele nebo zatěžovací profil, a tím optimalizaci skladových zásob. Toto řešení bylo také vybaveno teleskopickou násadkou pro navijecí hřídele, která umožňuje rychlou montáž, demontáž systému a neinvazivní servisní přístup. Tato násada může být také použita u rolet. Ruční ovládání není možné. Maximální rozměry jsou 5000×5000 mm (16 m<sup>2</sup>).



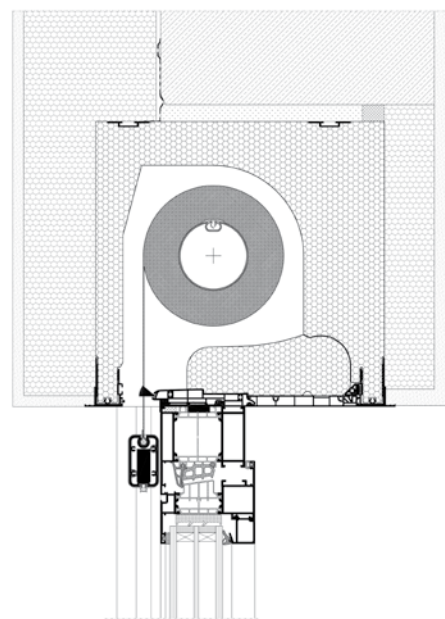
Vizuální komfort



## PŘÍKLADY ZABUDOVÁNÍ



adaptační



nadstavbový

### Pohodlné ovládání

Sluneční clony v systému SkyRoll Classic jsou elektricky ovládané, což zaručuje jednoduché a pohodlné používání. Použití plně automatického systému ovládání, včetně solárních senzorů, umožňuje neustálou kontrolu polohy slunce a umožňuje zatáhnout slunolamy, aby se zabránilo přehřátí místnosti. Použití dalších prvků automatizace počasí, jako jsou dešťové nebo větrné senzory, může navíc poskytnout dodatečnou ochranu clony v případě nepříznivých povětrnostních podmínek.

### Přednosti používání

Nabízené systémy screenových rolet zajišťují dokonalou rovnováhu mezi světlem a stínem a navíc mohou být nadčasovým dekorativním prvkem budovy. Speciální látky používané v roletách díky svým reflexním, propustným a absorpčním vlastnostem zabraňují skleníkovému efektu uvnitř místnosti, což pomáhá udržovat konstantní a pohodlnou teplotu při zachování viditelnosti ven.

### Paleta barev

Díky široké škále barev jsou dokonalým dekoračním prvkem přizpůsobeným vzhledu budovy. Profily systému z vysoce kvalitního plechu se vyznačují zvýšenou odolností proti oděru a povětrnostním podmínkám.



## SYSTEM SLUNEČNÍCH CLON TYPU SCREEN

# SkyRoll Eco



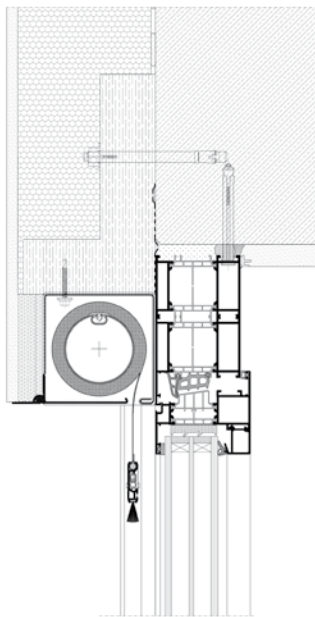
SkyRoll Eco je nízkorozpočtové řešení určené pro méně náročné investory. Tento produkt je ideální pro budovy, které vyžadují stálou ochranu před sluncem, stejně jako pro balkony, altány a pergoly. Charakteristickým rysem rolety je ruční ovládání pomocí pružinového systému. Zde byl použit intuitivní mechanismus komfortního zavírání a otevírání ALUClick, jehož obsluha je velmi snadná a nevyžaduje použití velké síly. Při zavírání stačí jemně zacvaknout dolní lištu. Výrobek je k dispozici v nadstavbové a adaptační verzi. V závislosti na vybrané variantě produktu nabídka zahrnuje konstrukční prvky z hliníkového plechu, PVC nebo extrudovaného hliníku. SkyRoll ECO má speciální vedení, které je integrováno do látky a navíc chrání interiér před přítomností hmyzu. Dolní profil byl převzat ze soustavy sítě proti hmyzu MKT, což umožňuje optimalizaci skladových zásob. Díky použití teleskopické násadky v navíjecí hřídeli je montáž a demontáž rolety velmi rychlá a snadná, což je důležité při každé případné údržbě. Stejně jako u verzí ZIP a CLASSIC lze tuto násadu použít také v případě rolet, kde se používá trubka SW40, nebo díky adaptérům také pro verze SW50 a SW60. Maximální rozměry jsou 2000×2500 mm.



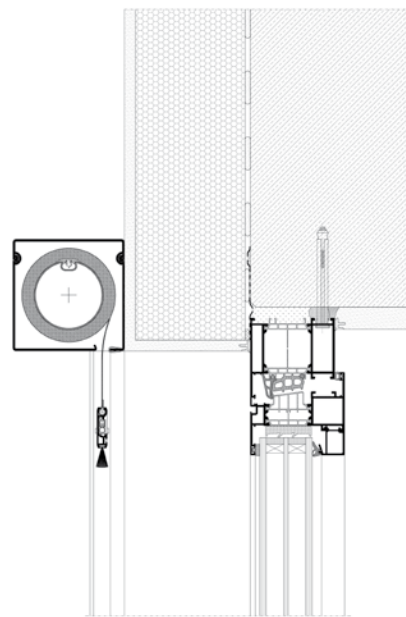
Klasická alternativa



## PŘÍKLADY ZABUDOVÁNÍ



podomítkový



adaptační

### Pohodlné ovládání

Systém SkyRoll Eco lze ovládat pouze ručně pomocí pružinového systému. Díky intuitivnímu mechanismu zavírání a otevírání je použití screenové rolety velmi jednoduché a nevyžaduje mnoho úsilí.

### Přednosti používání

Nabízené systémy screenových rolet zajišťují dokonalou rovnováhu mezi světlem a stínem a navíc mohou být nadčasovým dekorativním prvkem budovy. Speciální látky používané v roletách díky svým reflexním, propustným a absorpčním vlastnostem zabraňují skleníkovému efektu uvnitř místnosti, což pomáhá udržovat konstantní a pohodlnou teplotu při zachování viditelnosti ven.

### Paleta barev

Systém SkyRoll Eco lze ovládat pouze ručně pomocí pružinového systému. Díky intuitivnímu mechanismu zavírání a otevírání je použití screenové rolety velmi jednoduché a nevyžaduje mnoho úsilí.

# UNIVERZÁLNÍ ŘEŠENÍ PRO ZASTŘEŠENÍ VELKÝCH PLOCH





Pergola je mimořádně funkční řešení, které je určeno k zastřešení velkých ploch. Jedná se o stylový doplněk, který dokonale zapadá do moderních stavebních trendů.

Výrobek je vhodný nejen pro rodinné domy, terasy a zahrady, ale také pro komerční budovy, kde například představuje moderní a praktický prvek zastřešení letních zahrádek v kavárnách nebo restauracích.

Díky možnosti použití bočních clon nebo posuvných skleněných panelů lze pergolu používat bez ohledu na převládající povětrnostní podmínky.

V nabídce společnosti Aluprof jsou k dispozici dva systémy pergol: **MB-OpenSky 140** (varianta premium) a **MB-OpenSky 120**. Seznamte se s našimi řešeními a profitujte na prefabrikaci!

## PERGOLOVÝ SYSTÉM

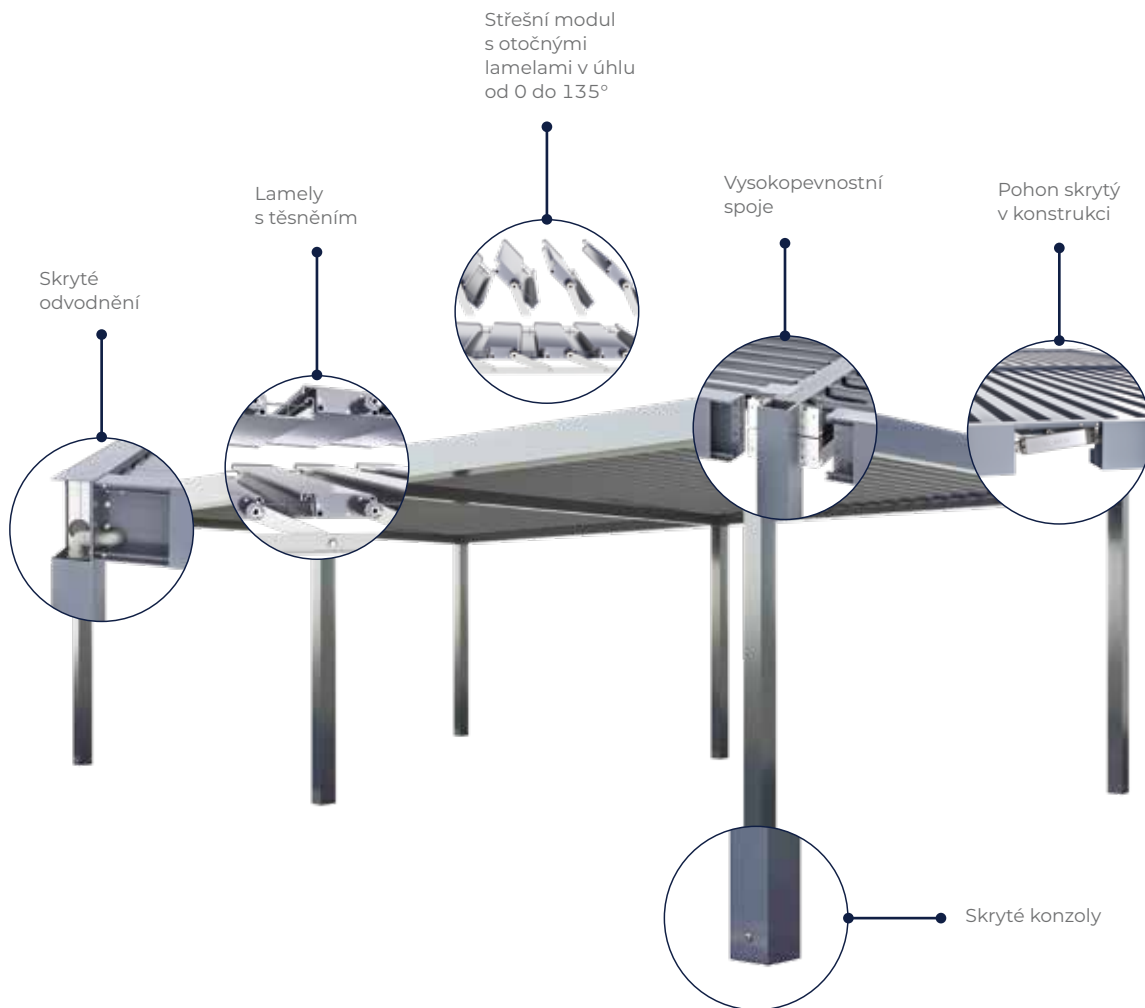
# MB-OpenSky 140



Pergola je moderní a vysoce funkční řešení, které může sloužit jako zastřešení teras nebo vybraných částí zahrady, kde může v závislosti na potřebách a kreativitě uživatele najít řadu uplatnění. Konstrukce systému MB-OpenSky 140 je vyrobena z extrudovaného hliníku, který zaručuje její trvanlivost a pevnost. Použití inovativní metody montáže profilů pomocí speciálních čepů zajišťuje stabilitu celého systému a estetické provedení bez viditelných spojů. Střechu pergoly tvoří točné lamely, které se naklápí v širokém rozsahu od 0° do 135°. Lamely jsou opatřeny speciálním těsněním, které chrání před dešťovou vodou a odvodňovacím systémem umístěným ve sloupech, který umožňuje efektivní odvodnění pomocí žlabů a svodů do dešťové kanalizace. Výrobek splňuje podmínky pro odolnost proti zatížení sněhem a silným porывům větru. Pergola může být volně stojící nebo připevněná na stěnu, se speciální konzolou pro izolaci stěn. K dispozici je i vícemodulové provedení pro zvětšení využitelné plochy.



Promyšlená technologie a estetické detaily



### Pohodlné ovládání

Pergola MB-OpenSky 140 je vybavena plně elektrickým mechanismem ovládání střechy, který je navíc zcela zabudován v konstrukci systému. Plynulé nastavení úhlu sklonu lamel v rozsahu 0–135 ° umožňuje nejen úplnou kontrolu přístupu slunečního světla, ale také přirozené větrání a volnou cirkulaci vzduchu. Ovládání lze provádět pomocí dálkového ovladače, přepínače, mobilní aplikace nebo pomocí příslušného scénáře naprogramovaného v řídicí jednotce domu. Kromě toho může být pergola vybavena senzorem větru, deště nebo slunce, které výrazně zvyšují komfort užívání.

### Přednosti používání

Pro nerušený relax je možné vybavit pergolu bočními screeny pro efektivní zastínění a také ochranu před hmyzem. Na výběr je také celoskleněný posuvný systém pro účinné zavětrování prostoru. Pro příjemné letní večery je k dispozici kvalitní LED osvětlení, které může být zabudováno v lamelách podélně či bodově. Efektivní variantou pak tvoří osvětlení po obvodě krokví a na sloupech pergoly.

### Paleta barev

Díky hliníkové konstrukci pergoly je možné ji nalakovat na libovolnou barvu z palety RAL a sladit ji tak s barvou otvorových výplní či fasádou Vašeho domu. Technologie práškového lakování zajišťuje pevnost a odolnost po mnoho let používání.



## PERGOLOVÝ SYSTÉM

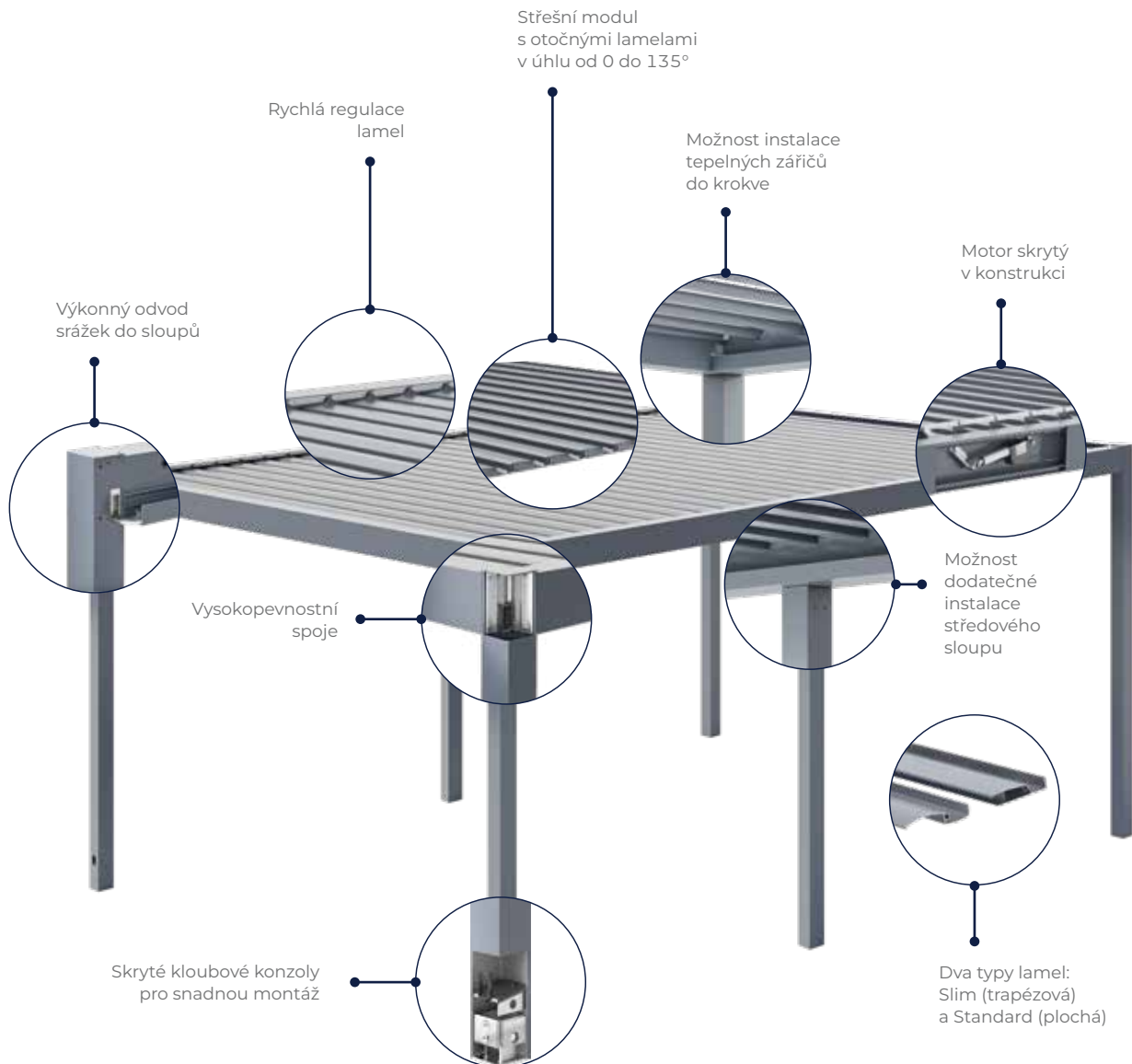
# MB-OpenSky 120



MB-OpenSky 120 je jedinečný výrobek, který dokonale zapadá do trendů moderního stavebnictví a vyznačuje se odolností a vysokou kvalitou zpracování detailů. Použití inovativního způsobu přizbůsobení profilů umožnilo zajistit stabilitu celého systému a také získat estetické spoje bez viditelných mezer. Zastřešení pergoly MB-OpenSky 120 je modul skládající se z pohyblivých lamel (dva typy), vybavených mechanismem umožňujícím extrémně plynulou změnu úhlu sklonu v ose od 0 do 135°. Mechanismus převodu pohonu je vybaven systémem automatického nastavení, který umožňuje rychlou montáž na stavbě a snadné a bezproblémové nastavení jednotlivých lamel. Promyšlená konstrukce MB-OpenSky 120 poskytuje spolehlivou ochranu i v nepříznivém počasí. Těsné lamely ve spojení s účinným a navíc neviditelným systémem odvodnění zajistí efektivní odvod srážkové vody.



Dokonalá v každém ohledu



### Pohodlné ovládání

Pergola MB-OPENSKY 120 je vybavena elektrickým pohonem, který umožňuje použití ovládacích zařízení v technologii SMART od různých výrobců, včetně Somfy. Ovládání lze provádět pomocí dálkového ovladače, přepínače, mobilní aplikace nebo pomocí příslušného scénáře naprogramovaného v řídicí jednotce domu. Kromě toho může být pergola vybavena senzorem větru, deště nebo slunce, které výrazně zvyšují komfort užívání. V případě použití bočních screenů s motorickým pohonem lze celý systém ovládat jedním zařízením.

### Přednosti používání

Promyšlená konstrukce pergoly MB-OpenSky 120 umožňuje libovolné uspořádání. Je možné použít boční clony jako jsou screenové rolety, posuvné skleněné panely nebo obě řešení současně. To nám umožňuje vytvořit jedinečnou atmosféru uprostřed přírody bez ohledu na převládající povětrnostní podmínky. Navíc má výrobek možnost využití osvětlení v technologii LED. Osvětlení bylo navrženo tak, aby neinvazivně spolupracovalo se střešními lamelami. Dostupné řešení umožňuje jeho instalaci ve formě LED pásu jak do střešní lamely podélně v lamelách SLIM, bodové v lamelách STANDARD, tak po obvodu konstrukce. Speciální revizní otvor v krovu navíc umožňuje instalaci infra zářičů.

### Paleta barev

Konstrukce systému je vyrobena z extrudovaného hliníku, který umožňuje lakování v libovolné barvě RAL a tím i sladění s okenními rámy nebo fasádou budovy. Ve standardní paletě je k dispozici až 12 barev. Technologie práškového lakování zajišťuje odolnost a pevnost nátěru po mnoho let používání.

# KOMÁŘI ZŮSTANOU ZA OKNEM





Atmosféru nejpříjemnějšího večera v létě může zkazit hejno komárů nebo vosy kroužící kolem stolu. Ideálním řešením je použití sítí proti hmyzu. Sítě proti hmyzu jsou praktickou a neobvykle funkční ochranou proti hmyzu. V nabídce firmy Aluprof jsou dostupné tři systémy rámových sítí proti hmyzu: pevné, otvíravé, posuvné a navíjená síť proti hmyzu. Díky této různorodosti můžeme vybrat vhodnou síť proti hmyzu pro každý typ okna a interiéru.

Konstrukce sítí proti hmyzu umožňuje snadné namontování na okenní a dveřní profily. Otvíravá síť proti hmyzu **MRO** se skvěle uplatní jako balkonové dveře. V místnostech, kde potřebujeme trvalou ochranu, jako např. ložnice, koupelna nebo dětský pokoj, je dobrým řešením použití rámové pevné sítě proti hmyzu **MRS**. Protože hliníková výroba začíná sehrávat čím dál větší úlohu nejen v kancelářské a komerční výstavbě, ale také bytové výstavbě, rozhodli jsme se přizpůsobit naše pevné sítě proti hmyzu montáži na slícovaná hliníková okna. Systém **MRSZ** neomezuje nijak funkčnost okna. V případě výstupu na terasu je ideálním řešením posuvná síť proti hmyzu **MRP**. V kuchyni se zase uplatní navíjená síť proti hmyzu **MZN**, jejíž předností je možnost jejího otevření a zavření v libovolném okamžiku. Určitě to ocení matky, které chtějí kontrolovat bezpečnost svého dítěte hrajícího si venku. V zájmu lepší ochrany podkrovních prostor jsme vypracovali systém sítě proti hmyzu **MZH**, který se díky použití speciální hákové příchytky dokonale hodí pro montáž na střešní okna. Novinkou v nabídce firmy Aluprof SA je plisovaná síť proti hmyzu **MPH HARMONY**, která byla navržena zejména pro úsporu místa a dosažení optimálního využití prostoru. Toto řešení je již k dispozici také ve verzi **MPH DUAL** jako dvoukřídlá varianta s možností instalace rohové sítě proti hmyzu bez sloupku a **MPH VERTI** pro instalaci na klasických či střešních oknech.

Sítě proti hmyzu firmy Aluprof jsou vyrobeny z hliníku a dostupné v mnoha barvách, což umožňuje přizpůsobit výrobek okennímu rámu a fasádě budovy.

## SYSTÉM PLISOVANÉ SÍTĚ PROTI HMYZU **MPH HARMONY**



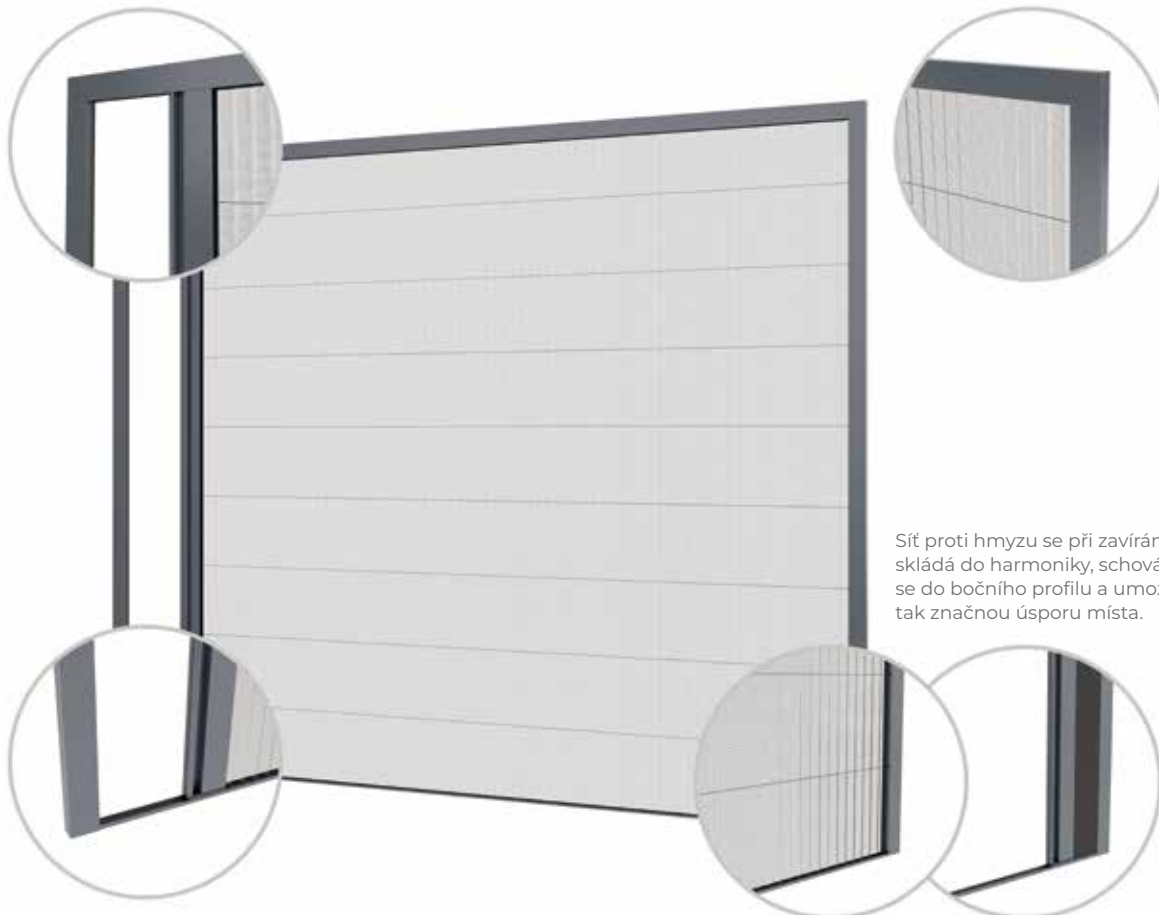
Systém plisované sítě proti hmyzu MPH je řešením navrženým především v zájmu úspory místa. Skvěle se hodí k montáži na terasové dveře a balkonové výklenky se šířkou až 4 m. Charakteristickou vlastností výrobku je použití speciální plisované sítě, která se při zavírání skládá jako harmonika a schová se do bočního profilu. Síť proti hmyzu tak zabere velmi málo místa a umožňuje optimální využití prostoru. Nijak tím však není omezena funkčnost dveří ani výhled ven. Výhodou řešení od firmy Aluprof je možnost odděleného seřízení napětí jednotlivých vodicích šňůr sítě proti hmyzu, což zajistí stabilitu její polohy. Systém MPH se vyznačuje neobyčejně plynulým posuvem. Jeho používání je tak velmi snadné a nevyžaduje použití velké síly. Navíc konstrukce sítě proti hmyzu umožňuje její zastavení v libovolné poloze. Další předností tohoto řešení je nízký práh, který nijak neomezuje volný průchod. Konstrukce sítě proti hmyzu je vyrobena z extrudovaného hliníku, který zajišťuje dlouhou životnost a odolnost proti působení atmosférických vlivů. Zároveň lze tento materiál nalakovat libovolnou barvou z palety RAL. Plisovaná síť proti hmyzu Harmony byla navržena tak, aby byla naprosto kompatibilní se systémy rolet Aluprof.



Optimální využití plochy

Konstrukce sítě proti hmyzu je vyrobena z extrudovaného hliníku, který jí zajišťuje dlouhou životnost a odolnost.

Možnost odděleného seřízení napětí jednotlivých vodičích šňůr sítě zajistí stabilitu její polohy.



Sít proti hmyzu se při zavírání skládá do harmoniky, schová se do bočního profilu a umožňuje tak značnou úsporu místa.

Možnost dosažení velkých šířek: až 4 m.

Použití nízkého prahu umožňuje uživateli volný průchod.

### Pohodlné ovládání

Systém MPH se vyznačuje neobyčejně plynulým posuvem. Jeho používání je tak velmi snadné a nevyžaduje použití velké síly. Navíc konstrukce sítě proti hmyzu umožňuje její zastavení v libovolné poloze. Další předností tohoto řešení je nízký práh, který nijak neomezuje volný průchod.

### Přednosti používání

Promyšlená konstrukce sítě proti hmyzu a vhodně zvolené materiály tvoří účinnou ochranu proti hmyzu a zároveň umožňují přístup světla a vzduchu. Plisovaná síť proti hmyzu Harmony byla navržena tak, aby byla naprosto kompatibilní se systémy rolet Aluprof s použitím vodičích lišt PPMO 53.

### Paleta barev

Široký výběr barev ze standardní palety umožňuje uspokojit požadavky nejnáročnějších klientů. Barevnost povrchové úpravy se, v závislosti na přání klienta, provádějí pomocí práškového lakování a Decoral.



## SÍŤ PROTI HMYZU PLISOVANÁ **MPH DUAL**



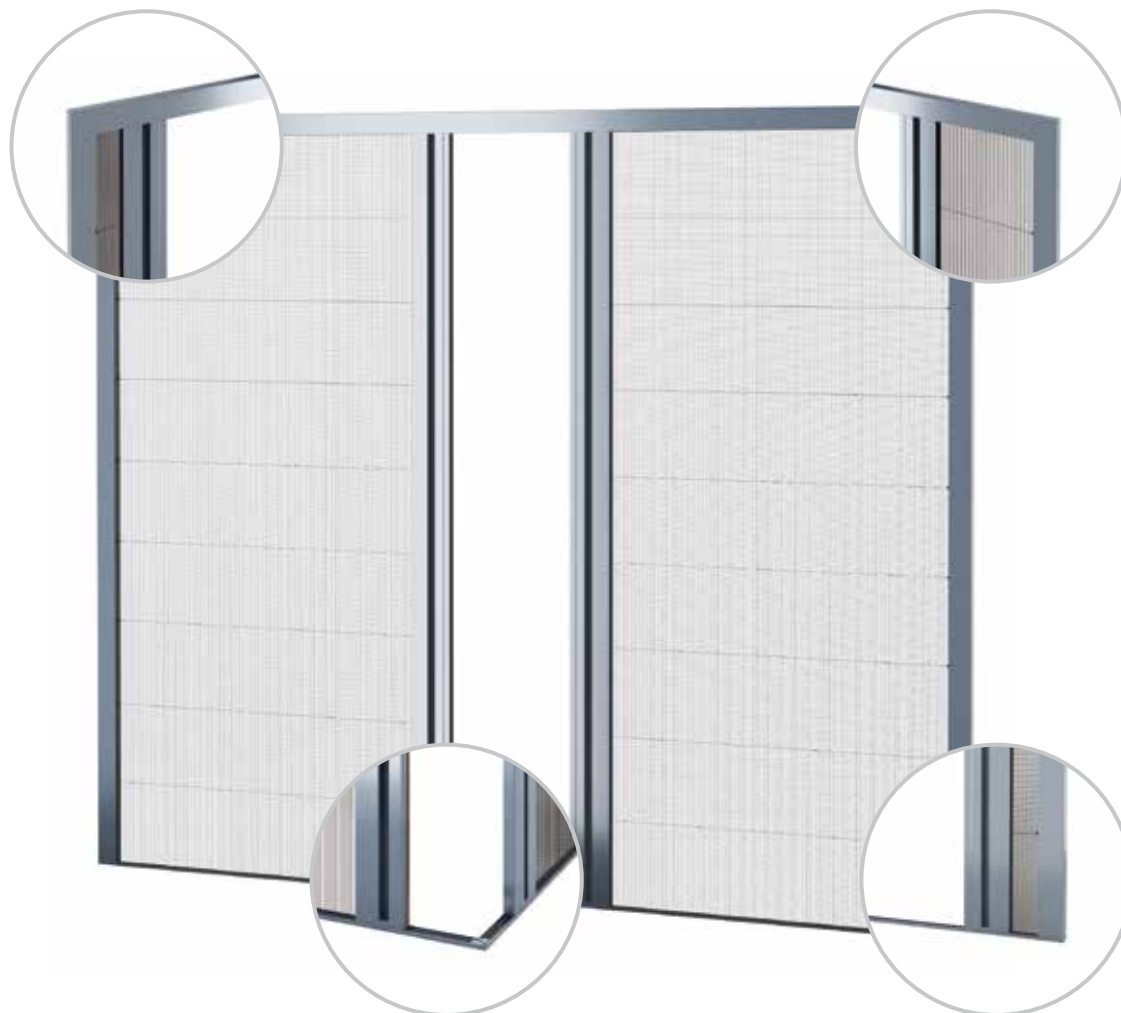
MPH DUAL je systém plisované sítě proti hmyzu, který patří do rodiny HARMONY. Systém byl navržen jako dvoukřídlá varianta s možností provedení rohové sítě proti hmyzu bez sloupku. Díky tomu lze produkt používat na standardní terasové dveře, jejichž rozměry dosahují až 6 metrů na šířku a 2,7 m na výšku, stejně jako na stále populárnější rohové posuvné dveře typu HS. Systém MPH DUAL je vyroben ze sítě, která po uzavření vytvoří harmoniku a poté se skryje v profilu. Díky tomu zabírá málo místa, což umožňuje optimální využití vzniklého prostoru. Síť je k dispozici v několika velikostech, tzv. setech, které lze v závislosti na vašich potřebách přizpůsobit podle výšky konstrukce. Navíc je k dispozici ve dvou barvách: šedé a černé, což umožňuje přizpůsobení potřebám zákazníků. Systém MPH DUAL se vyznačuje extrémně lehkým klouzavým pohybem, který usnadňuje použití bez velkého úsilí. V nabídce jsou k dispozici dvě velikosti posuvných profilů. Konstrukce sítě proti hmyzu umožňuje její zastavení v jakékoli poloze. Výhodou tohoto řešení je také nízký práh, který usnadňuje volný průchod. Konstrukce sítě proti hmyzu je vyrobena z extrudovaného hliníku, což zaručuje její trvanlivost a odolnost proti povětrnostním podmínkám a navíc umožňuje polakování v jakékoli barvě. Síť proti hmyzu systému MPH DUAL pracuje s roletovými systémy a posuvnými dveřmi MB-77HS, které jsou k dispozici v nabídce společnosti Aluprof.



Váš obývací pokoj bude blíže k přírodě

Konstrukce sítě proti hmyzu je vyrobena z extrudovaného hliníku, což zaručuje její dobrou trvanlivost a odolnost.

Je možné samostatně upravit napětí každé ovládací šňůrky, která vede síť proti hmyzu, což zajišťuje její stabilní umístění.



Systém je k dispozici jako dvoukřídlá varianta s možností rohové sítě proti hmyzu bez sloupku.

Při zavírání vytváří síťka harmoniku a skryje se v bočním profilu, což šetří místo.

### Pohodlné ovládání

Systém MPH DUAL se vyznačuje extrémně plynulým pojezdem sítě proti hmyzu, což zajišťuje jednoduché ovládání bez nadměrného úsilí při použití. Výhodou tohoto řešení je také nízký práh, zajišťující volný průchod. Navržená konstrukce navíc umožňuje aplikaci sítě proti hmyzu kdekoli.

### Přednosti používání

Konstrukce sítě proti hmyzu je vyrobena z extrudovaného hliníku, což zaručuje její trvanlivost a odolnost vůči povětrnostním podmínkám a navíc umožňuje povrchovou úpravu v jakékoli barvě. Síť proti hmyzu MPH DUAL pracuje s roletovými systémy a posuvnými dveřmi MB-77HS, které jsou k dispozici v nabídce společnosti Aluprof.

### Paleta barev

Velký výběr barev ve standardní paletě umožní vyhovět potřebám těch nejnáročnějších zákazníků. Povrch je možné barvit pomocí metod v závislosti na přání klienta - ať jde o práškové lakování, nebo Decoral.

## SÍŤ PROTI HMYZU VERTIKÁLNÍ **MPH VERTI**

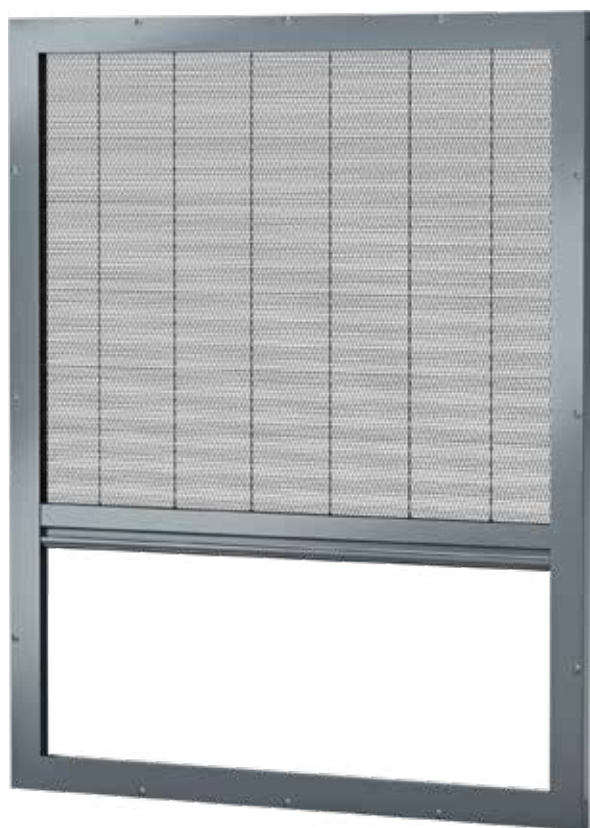


System sítě proti hmyzu MPH doplňuje nabídku plisovaných sítí a je určen především pro montáž na okna klasická a střešní. Charakteristickým rysem tohoto produktu je použití zvláštního materiálu skládané síťoviny, která se při zavírání skládá do harmoniky a skryje se v horním profilu sítě proti hmyzu. Hlavní výhodou tohoto řešení je možnost nastavení všech vodících šňůrek, které vedou síť proti hmyzu, což umožňuje její přesné a rovnoměrné rozložení. Je k dispozici v několika velikostech, tzv. setech, které lze v závislosti na potřebách řezat symetricky, a tím upravit velikost pro daná okna. Uzavření a otevření sítě proti hmyzu je velmi jednoduché díky uspořádání pružin instalovaných ve spodním profilu. Ovládací prvky jsou esteticky skryté pod speciálním maskovacím profilem, který má schopnost vycvaknutí a zacvaknutí, a to kdykoli. Posuvný profil sítě proti hmyzu díky navržené konstrukci umožňuje pohodlné otevírání a zavírání. Existuje také možnost sítě proti hmyzu zastavit v libovolné pozici. Její konstrukce je provedena z extrudovaného hliníku, což zaručuje její trvanlivost a je z velké části založena na komponentech systému MPH HARMONY. Maximální rozměry sítě proti hmyzu jsou 2300×2000 mm.



Jediná svého typu





Konstrukce sítě proti hmyzu je vyrobena z extrudovaného hliníku, který zajišťuje stabilitu a odolnost vůči povětrnostním podmínkám.



Konstrukce umožňuje samostatné nastavení každé z vodících šňůrek ovládajících sítku, což zajišťuje rovnoměrné rozvržení.



Speciálně navržená drážka v posuvném profilu umožňuje pohodlné otevírání a zavírání sítě proti hmyzu.



Napínací prvky v podobě pružinového systému jsou dokonale esteticky skryté pod speciálním maskovacím profilem, díky kterému je možné zacvaknutí a vycvaknutí kdykoli.

### Pohodlné ovládání

Posuvný profil sítě proti hmyzu díky navržené drážce umožňuje pohodlné otevírání a zavírání. Navíc, díky pružinovému systému k použití nepotřebujete velké úsilí. A díky promyšlené konstrukci je možné síť proti hmyzu kdykoli zastavit v jakékoliv poloze.

### Přednosti používání

Konstrukce sítě proti hmyzu je vyrobena z extrudovaného hliníku, což zaručuje její trvanlivost a odolnost. Systém byl navržen tak, aby poskytoval možnost montáže na okenních rámech a střešních oknech.

### Paleta barev

Velký výběr barev ve standardní paletě vám umožní vyhovět potřebám těch nejnáročnějších zákazníků. Barevné povrchy se vyrábějí pomocí metod v závislosti na přání klienta - ať je to práškové lakování, nebo Decoral.

## NAVÍJENÁ SÍŤ PROTI HMYZU

# MZH



System navíjené síťi proti hmyzu MZH je moderní a velmi funkční řešení navržené hlavně s myšlenkou na montáž na střešní okna. Konstrukce síťi proti hmyzu je vyrobena z extrudovaného hliníku a je převážně založena na dílech systému MZN. To umožnilo použít mimo jiné spodní lištu na vodicí lišty, která byla ideálně přizpůsobena speciálně navrženému hákovému zámku. Díky inovačnímu řešení lze zablokovat spodní lištu na střešních oknech z vnitřní strany. Kromě toho promyšlený tvar zámku umožňuje rychlé zacvaknutí a odcvaknutí spodní lišty, což přispívá k tomu, že síť proti hmyzu se velmi snadno používá a není třeba vynaložit velkou sílu. Navíc zámek utěsňuje spodní část síťi proti hmyzu, a proto není třeba používat další těsnění. Navržený systém je neobvykle univerzální, protože je přizpůsoben také montáži na svislá okna. Díky navržené variantě vodicí lišty s odsazením lze montovat síť proti hmyzu MZH v situaci, když je okno vybaveno okapnicí, která znemožňuje standardní montáž přímo na okenní rám. Toto řešení zlepšuje přístup ke spodní liště a usnadňuje zapnutí hákového zámku. MZH je velmi estetické řešení, které se určitě sladí s každým interiérem a zajistí tak perfektní ochranu proti přítomnosti hmyzu.



## Ochrana pro vaše podkroví



Schránka s malými rozměry se zaobleným tvarem z extrudovaného hliníku.



Tvar zámku umožňuje rychlé zacvaknutí a odcvaknutí spodní lišty.



Inovační řešení umožňuje zablokovat spodní lištu na střešních oknech z vnitřní strany.



Zámek zajišťuje dotěsnění spodní části moskytiéry.

**Pohodlné ovládání**

MZH je velmi estetické řešení, které díky promyšlené konstrukci umožňuje používat systém na střešní okna. Speciálně navržený zámek usnadňuje otevření a zavření sítě proti hmyzu v libovolném okamžiku.

**Přednosti používání**

Konstrukce sítě proti hmyzu je vyrobena z extrudovaného hliníku, což zajišťuje její trvanlivost a odolnost po dlouhé roky používání. Sít sítě proti hmyzu je vyrobena ze skelného vlákna, velmi snadno se udržuje v čistotě.

**Paleta barev**

Široký výběr barev ze standardní palety umožňuje uspokojit požadavky nejnáročnějších klientů. Barevné povlaky, v závislosti na přání klienta, se provádějí pomocí následujících metod: práškové lakování a Decoral.



## NAVÍJENÁ SÍŤ PROTI HMYZU

### MZN



System navíjené síťi proti hmyzu MZN je vynikající a neobvykle těsné řešení chránící interiér proti hmyzu s možností zavírání a otevírání v libovolném okamžiku. Konstrukce síťi proti hmyzu (schránka, vodící lišty, spodní lišta) je vyrobena z extrudovaného hliníku, což zajišťuje její trvanlivost a odolnost po mnoho let používání. Díky použití speciální úchytky lze upravovat výšku dovržení síťi. Navíc je možné použít brzdu, což umožňuje jemné a tiché dovržení spodní lišty do schránky. Novinkou v nabídce je intuitivní pohodlný mechanismus zavírání a otevírání síťi proti hmyzu tzv. ALU CLICK, díky němuž je použití velmi jednoduché a nevyžaduje velké úsilí při obsluze. Při zavírání stačí jen jemně kliknout na spodní část síťi proti hmyzu. Pokud síťi proti hmyzu chceme otevřít, stiskneme lištu a síťi proti hmyzu se otevře automaticky. System je velmi praktický zejména proto, že byly maximálně použity součásti ostatních systémů síťi proti hmyzu, které jsou v nabídce firmy Aluprof. MZN je velmi estetické a moderní řešení, které díky malé schránce ideálně zapadne do každého výklenku, a přitom uspokojí potřeby uživatelů, kteří nechtějí používat pevnou síťi proti hmyzu.



Možnost otevření a zavření v libovolném okamžiku



Schránka s malými rozměry se zaobleným tvarem z extrudovaného hliníku.



Dotěšňovací těsnění namontované v horní části schránky.



Spodní lišta z extrudovaného hliníku s dotěšňovacím těsněním k parapetu nebo okennímu rámu.



Vodící lišty z extrudovaného hliníku s dotěšňovacím těsněním.

### Pohodlné ovládání

Navíjená síť proti hmyzu je vynikající a neobvykle těsné řešení s možností otevření a zavření v libovolném okamžiku. Použití brzdy umožňuje jemné a tiché dovození spodní lišty do schránky. Systém mechanismu ALU CLICK je velmi jednoduchý a nevyžaduje velké úsilí při obsluze. Při zavírání stačí jen jemně kliknout na spodní část sítě proti hmyzu. Pokud síť proti hmyzu chceme otevřít, stiskneme lištu a síť proti hmyzu se otevře automaticky.

### Přednosti používání

Konstrukce sítě proti hmyzu je vyrobena z extrudovaného hliníku, což zajišťuje její trvanlivost a odolnost po dlouhé roky používání. Vysokou těsnost sítě proti hmyzu garantuje dotěšňovací těsnění namontované v horní části schránky, ve spodní liště a vodicích lištách.

### Paleta barev

Široký výběr barev ze standardní palety umožňuje uspokojit požadavky nejnáročnějších klientů. Barevné povlaky, v závislosti na přání klienta, se provádějí pomocí následujících metod: práškové lakování a Decoral.

## RÁMOVÁ POSUVNÁ SÍŤ PROTI HMYZU **MRP**



System rámové posuvné sítě proti hmyzu chrání interiér proti hmyzu a používá se ve velkých, prosklených výklencích balkonů, teras a zimních zahrad. Křídlo sítě proti hmyzu se posouvá mezi horní a spodní pojezdovou kolejnici. Ve spodní části je použito pojezdové kolečko s mechanismem, který umožňuje plynulé seřízení úhlu sklonu každého křídla. Dodatečné vyztužení montované pomocí zaklapávacího spoje umožňuje vyrobit rám s většími rozměry. Profily rámu a pojezdových kolejníc jsou vyrobeny z pevného extrudovaného hliníkového profilu s moderním tvarem, který je pokryt povlakem vyznačujícím se zvýšenou odolností vůči oděru a působení atmosférických vlivů. Tvar hlavního profilu sítě proti hmyzu eliminuje nutnost použití dodatečných úchytů. Rám a křídlo sítě proti hmyzu se montují pomocí vnitřních rohů. Sítť proti hmyzu lze namontovat ve víceřadém uspořádání. Díky použití řešení nízké pojezdové kolejnice dokonale spolupracuje s posuvnými dveřmi, u kterých byl použit tzv. nízký práh.



Pohodlné používání

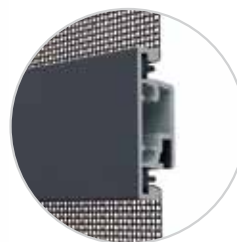


Možnost montáže sítí proti hmyzu v trojřadém uspořádání.

Vedení křídla – úkolem je polohování křídla a zároveň jeho zabezpečení proti vypadnutí.



Rám a křídlo sítí proti hmyzu se montují pomocí vnitřních rohů, které se vyznačují trvanlivostí a estetickým provedením.



Dodatečné vyztužení se montuje pomocí zaklapávacího spoje. Díky tomu lze rychle a jednoduše zvětšit plochu jednoho křídla.



Každé křídlo sítí proti hmyzu je dotěsněno kartáčovým těsněním.



Řešení s nízkou pojezdovou kolejničí umožňuje spolupráci s posuvnými dveřmi s tzv. "nízkým prahem".

### Pohodlné ovládání

Rámová posuvná síť proti hmyzu se montuje přímo na dveřní rám nebo ostění. Široký výběr pojezdových kolejničí umožňuje montovat sítí proti hmyzu v různých variantách, na všechny typy oken a dveří se zárukou nekolizní spolupráce s venkovními roletami.

### Přednosti používání

Promyšlená konstrukce sítí proti hmyzu a vhodně zvolené materiály tvoří účinnou ochranu proti hmyzu se současným zachováním přístupu světla a vzduchu. Každé křídlo sítí proti hmyzu je utěsněno kartáčovým těsněním. V systému je také použita zpomalovací brzda a nárazník, které omezují pohyb křídla v krajní poloze.

### Paleta barev

Široký výběr barev ze standardní palety umožňuje uspokojit požadavky nejnáročnějších klientů. Barevné povlaky, v závislosti na přání klienta, se provádějí pomocí následujících metod: práškové lakování a Decoral.



## RÁMOVÁ OTVÍRAVÁ SÍŤ PROTI HMYZU **MRO**

System rámové otvíravé síťi proti hmyzu dokonale chrání interiér před nálety hmyzu a zároveň ideálně spolupracuje s balkonovými dveřmi. Profil rámu síťi proti hmyzu má zaoblený moderní tvar, který dokonale ladí s používanými okenními rámy. Rám síťi proti hmyzu se spojuje pomocí hliníkových vnitřních rohů, což značně zpevňuje celou konstrukci. Lze také vybrat možnost spojení rohů s profily stažením na lisu nebo pomocí přitlačných šroubů. Dodatečné vyztužení v podobě spojovacího profilu umožňuje vyrobit rám s většími rozměry. Kromě toho se po celém obvodu rámu nachází kartáčové těsnění, které zajišťuje dotěsnění.



Špičková estetika a vysoká kvalita detailů



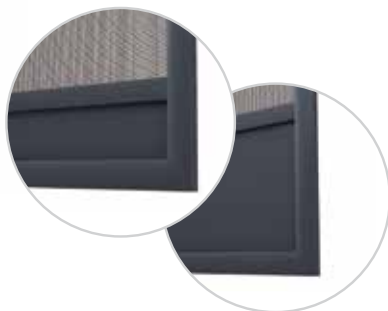
Závěs se samozavíračem je snadné seřízení napnutí pružiny pomocí imbusového klíče. Závěs lze našroubovat ve dvou rovinách. Použité řešení je chráněno patentem.



Jsou dostupné dvě varianty otevírání: ergonomický a estetický úchyt nebo speciálně tvarovaný profil umožňující otevření a zavření moskytiéry jak z vnitřní, tak i vnější strany křídla.



Jednoduchý způsob montáže rámu moskytiéry pomocí vnitřního rohu s přitlačnými šrouby.



Dvě výšky výplňové desky ve spodní části křídla, která chrání sítku proti poškození při otevírání.

### Pohodlné ovládání

Síť proti hmyzu se montuje přímo na dveřní rám nebo ostění pomocí závěsů, které mají patentovaný, jednoduchý systém předběžného napnutí samozavírače. Kromě toho křídla sítí proti hmyzu lze namontovat do nezávislé konstrukce.

### Přednosti používání

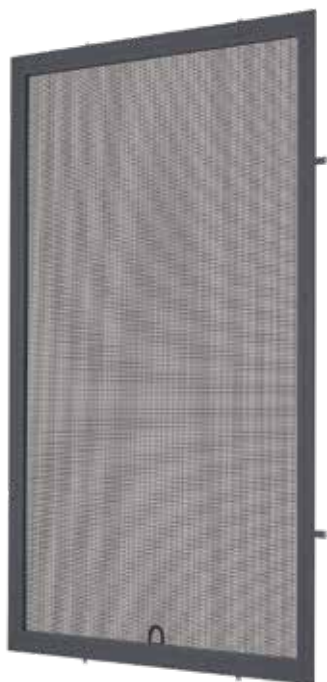
Síť proti hmyzu je standardně vybavena úchytem pro otevírání a magnety udržujícími síť proti hmyzu v uzavřené poloze. Alternativně lze použít verzi se speciálně vytvarovaným spojovacím profilem. Díky modernímu tvaru profilu plní funkci úchytu, a umožňuje navíc otevření a zavření sítí proti hmyzu z vnitřní a vnější strany křídla. Ve spodní části křídla se nachází výplňová deska, která při otevírání moskytiéry chrání síť proti poškození.

### Paleta barev

Široký výběr barev ze standardní palety umožňuje uspokojit požadavky nejnáročnějších klientů. Barevné povlaky, v závislosti na přání klienta, se provádějí pomocí následujících metod: práškové lakování a Decoral.



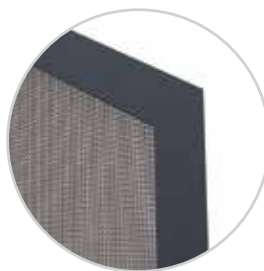
## RÁMOVÁ PEVNÁ SÍŤ PROTI HMYZU MRS



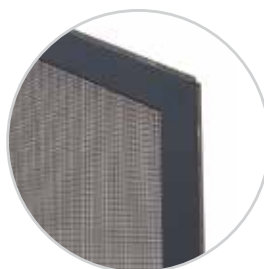
Systém rámové síťi proti hmyzu MRS tvoří dokonalou ochranu interiérů proti hmyzu. Rám síťi proti hmyzu se může spojovat pomocí zamačkávaných nebo šroubovaných hliníkových vnitřních rohů. Na výběr jsou rovněž uměléhmotné vnější rohy, nabízené v bohaté barevné škále. Systém spolupracuje s většinou okenních profilů. Máme také vnitřní roh s možností regulace úhlu. Pro montáž jsou nabízeny přichytky v pěti rozměrech. Profil rámu je vyroben z pevného extrudovaného hliníkového profilu s moderním tvarem, který je pokryt práškovým lakem. Profil je nabízen ve dvou variantách: s „límcem“, přiléhajícím k rámu okna, a bez „límce“, s drážkou na kartáčové těsnění, používá se při zcela zabudovaném okenním rámu. Jako součást systému MRS je k dispozici široký sortiment síťi proti hmyzu, včetně antialergické síťi, která je díky speciální tkané struktuře nepropustná pro pyl květin, ocelové síťi, která je ideální jako ochrana před hlodavci, odolné hliníkové síťi a také síťi zajišťující větší průsvitnost ve srovnání s těmi používanými ve standardu. Jako novinka je k dispozici varianta síťi proti hmyzu MRSPZ pro rámy oken, kde část okenního křídla je prodloužena za těsnící plochu, což zajišťuje použití jen malého prostoru (pro upevnění síťi proti hmyzu). Řešení umožňuje montáž síťi proti hmyzu ve verzi s vnějším i vnitřním rohem.



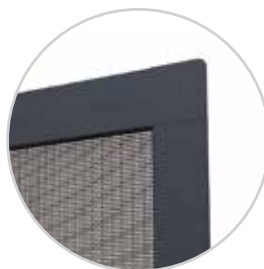
Trvanlivost a odolnost na mnoho let!



Rám s vnitřním rohem s regulací úhlu umožňuje vyrobit moskytiéry s atypickým tvarem.



Rám s vnitřním rohem s drážkou na kartáč ve verzi s bočním dotěsněním.



Rám s umělohmotným vnějším rohem.



Rám s umělohmotným vnějším rohem ve verzi s bočním dotěsněním.

### Pohodlné ovládání

Rámová pevná síť proti hmyzu se montuje na vnější stranu okenního rámu. Díky použití neinvazních otočných přichytek lze síť proti hmyzu jednoduše a rychle připevnit a odmontovat, se zachováním plné funkčnosti oken.

### Přednosti používání

Nabídka zahrnuje širokou škálu sítí proti hmyzu včetně antialergických sítí, které jsou díky speciální tkané struktuře nepropustné pro květový pyl, ocelové sítky, která je ideální jako ochrana před hlodavci, odolné hliníkové sítky a také sítky zajišťující větší průsvitnost ve srovnání s těmi používanými ve standardu.

### Paleta barev

Široký výběr barev ze standardní palety umožňuje uspokojit požadavky nejnáročnějších klientů. Barevné povlaky, v závislosti na přání klienta, se provádějí pomocí následujících metod: práškové lakování a Decoral.

## RÁMOVÁ PEVNÁ SÍŤ PROTI HMYZU **MRSZ**

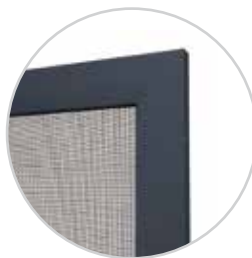
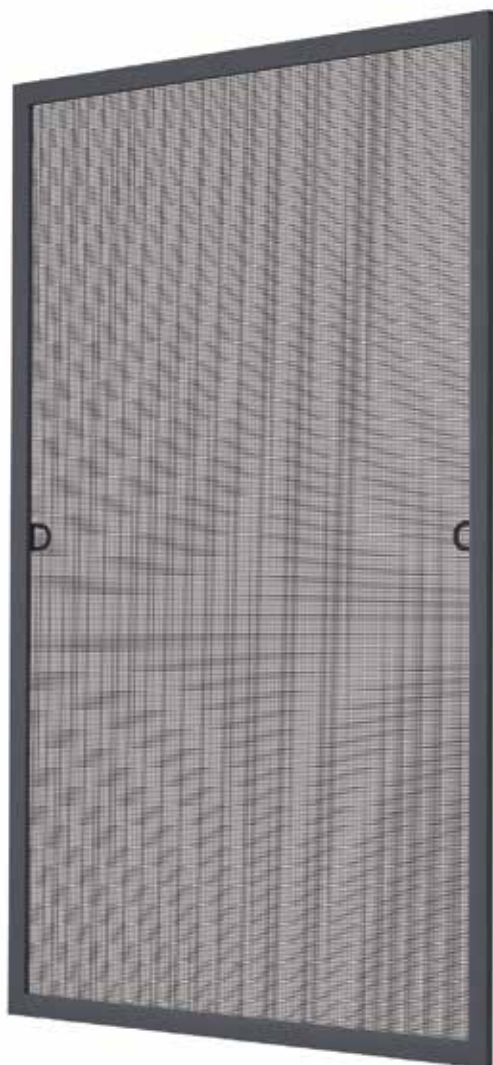


Systém rámové pevné síť proti hmyzu MRSZ je řešení určené pro použití na slícovaná hliníková okna. Tyto síť proti hmyzu se vyznačují vysokou estetikou a vynikající kvalitou detailů. Všechny konstrukční prvky MRSZ jsou vyrobeny z extrudovaného hliníku, což zajišťuje jejich odolnost vůči působení atmosférických vlivů a garantuje tak spolehlivé používání výrobku po mnoho let. Rám síť proti hmyzu lze spojovat pomocí hliníkových zamačkávaných nebo šroubovaných vnitřních rohů, což přispívá k tomu, že síť proti hmyzu je estetická a barevně přizpůsobena okennímu rámu. Použití rámové síť proti hmyzu nijak neomezuje funkčnost okna. Příchytky moskytiéry spolupracují se všemi okenními systémy nabízenými firmou Aluprof.



Jednoduchá montáž

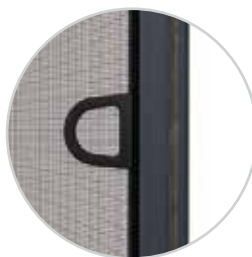




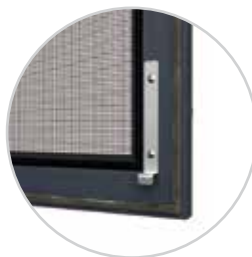
Rám s hliníkovým šroubovaným nebo zamačkávaným vnitřním rohem.



Horní příchytka umožňující snadné usazení moskytiéry v horní části rámu, který je dodatečně vybaven kartáčovým těsněním zajišťujícím úplné dotěsnění.



Montážní úchyt usnadňující snadné a rychlé usazení moskytiéry na okenním rámu.



Spodní příchytka umožňuje snadné usazení moskytiéry ve spodní části rámu.

**Pohodlné ovládání**

Rám sítí proti hmyzu se může spojovat pomocí hliníkových zamačkávaných nebo šroubovaných vnitřních rohů, což přispívá k tomu, že rám je estetický a barevně přizpůsoben okennímu rámu (možnost nalakování na libovolnou barvu z palety RAL). Použití rámové sítě proti hmyzu nijak neomezuje funkčnost okna.

**Přednosti používání**

Jednoduchou a rychlou montáž systému na okenní rám zajišťují speciální montážní úchyty. Příchytky sítí proti hmyzu spolupracují se všemi okenními systémy nabízenými firmou Aluprof.

**Paleta barev**

Široký výběr barev ze standardní palety umožňuje uspokojit požadavky nejnáročnějších klientů. Barevné povlaky, v závislosti na přání klienta, se provádějí pomocí následujících metod: práškové lakování a Decoral.

# VRATA, KTERÁ SE OTEVÍRAJÍ DO SVĚTA



Existuje mnoho typů garážových vrat, včetně rolovacích, sekčních a také výklopných. Výběr správných vrat závisí především na našich požadavcích na výrobek. Pokud mají mít např. elektrický pohon a mají zabírat minimální prostor, měli bychom se rozhodnout pro rolovací vrata.

**FUNKČNOST** – Rolovací vrata jsou tak univerzální, že je lze namontovat jak do stávajících objektů, tak i do těch, které se teprve staví. Zvláštní předností vrat je úspora prostoru, protože se otevírají ve svislé rovině. Ocení to především lidé, kteří kolem domu nemají velký prostor nebo parkují přímo na ulici. Zvednutá plocha vrat také neomezuje výhled, což značně ovlivňuje bezpečnost osoby řídící auto.

**POHODLNÉ OVLÁDÁNÍ** – Aluprof SA nabízí vrata s elektrickým pohonem. Rolovací vrata se nejen pohodlně obsluhují, ale jsou především bezpečná. Elektrický pohon umožňuje použít dálkové ovládání. Rádiové ovládání dovoluje otevírat a zavírat vrata pomocí ovladače, bez nutnosti vystoupení z vozidla. Oceníme to zejména večer, v zimě a za deště. Vrata jsou také vybavena pojistkou proti pádu. Kromě toho vrata lze vybavit řadou bezpečnostních prvků, jako jsou fotobuňky nebo ochrana zavírací hrany.

**PŘEDNOSTI ROLOVACÍCH VRAT** – Lamely rolovacích garážových vrat lze rozdělit na dva druhy: s pěnou a extrudované. První jsou vyrobeny z vysoce kvalitního hliníkového plechu, který má dvouvrstvý lakový povlak v systému PU/PA. Díky tomu se výrobek vyznačuje zvýšenou odolností vůči oděru a působení atmosférických vlivů. Lamely z extrudovaného hliníku tvoří trvanlivé a stabilní zakrytí. Jsou nabízeny v široké škále barev, ze kterých se zhotovují povlaky metodou práškového lakování, což zvyšuje jejich trvanlivost. Předností moderních vrat dostupných na trhu je také bohatá barevná škála, díky které je možné si vybrat výrobek podle odstínu fasády.

**MONTÁŽ** – Instalaci, seřízení a zprovoznění vrat musí provádět výlučně osoby s příslušnou kvalifikací a zkušenostmi, doporučené výrobcem vrat. Výrobek musí být namontován tak, aby umožňoval snadný přístup k jeho mechanismům při seřizování, údržbě nebo opravách, a co je důležité, aby nekolidoval s pohybem spouštění a vytahování plochy vrat. Elektrickou instalaci pro přivedení proudu do pohonu vrat také musí provést osoba s příslušným oprávněním.



## ROLOVACÍ GARÁŽOVÁ VRATA **BGR**



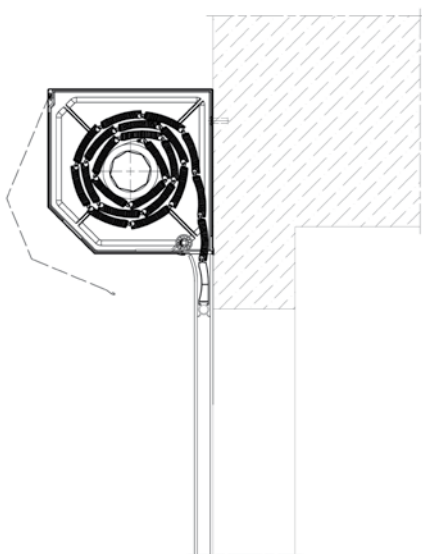
Rolovací vrata jsou ideálním řešením jak pro nově stavěné garáže, tak i existující budovy. Zabezpečují stavební otvory, garáže, skladovací nebo obchodně-servisní objekty proti nežádoucímu vniknutí a atmosférickým vlivům. V závislosti na rozměrech a podmínkách zabudování lze namontovat garážová vrata na konzoly a do schránky. Vratové lamely jsou především lamely vyplněné pěnou, vyrobené z vysoce kvalitního hliníkového plechu, mají dvouvrstvé lakové povlaky v systému PU/PA. Tento povlak se vyznačuje zvýšenou odolností vůči oděru a atmosférickým vlivům. Extrudované vratové lamely se vyznačují značnou trvanlivostí a pevností a možností výběru libovolné barvy z palety RAL. Lamely lze také olepovat dekorační fólií, což značně zlepšuje vizuální stránku výrobku a výrobek se méně odírá.



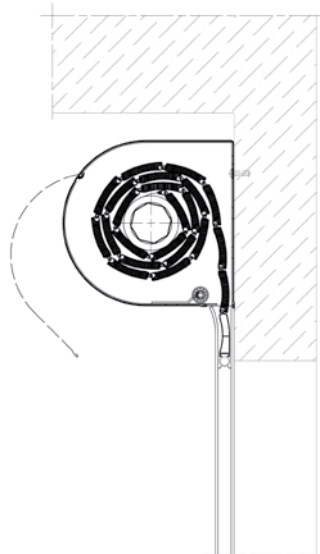
Úspora prostoru



## PŘÍKLADY ZABUDOVÁNÍ



vrata – BGR/SK



vrata – BGR/SKO-P

### Pohodlné ovládání

Jednou z předností rolovacích vrat je úspora prostoru. Vrata otevírající se ve svislé rovině jsou dobrým řešením tam, kde je vjezd do garáže příliš krátký nebo vede přímo z ulice. Zlepšuje to značně bezpečnost osoby řídící auto, protože zvednutá plocha vrat neomezuje výhled.

Elektrický pohon umožňuje použití dálkové ovládní. Rádiové ovládní dovoluje otevřít a zavřít vrata pomocí ovladače bez nutnosti vystoupení z vozidla, a zajišťuje tak pohodlnou obsluhu.

### Bezpečnost

V souladu s platnými normami jsou garážová vrata standardně vybavena pojistkou proti pádu. Mohou být vybavena ochranou proti přimáčknutí při zavírání a sadou fotobuněk. V případě výpadku napájení lze vrata otevřít pomocí nouzového ručního pohonu. Elektromagnetická brzda pohonu brány společně s blokovacími rameny účinně znemožňují veškeré pokusy o zvednutí vrat. Solidní vodící lišty se správnou tloušťkou stěn znemožňují vysazení vrat.

### Paleta barev

Díky bohaté barevné škále jsou dokonalým dekoračním prvkem, přizpůsobeným vzhledu objektu. Barevné povlaky se provádějí metodou práškového lakování.

### Lamely

PA 52 | PA 55 | PA 77 | PE 55 | PE 100

## ROLOVACÍ PRŮMYSLOVÁ VRATA **BPR**



Průmyslová vrata tvoří základní zabezpečení stavebních otvorů v průmyslových halách a skladovacích nebo výrobně-obchodních objektech proti nežádoucímu vniknutí a atmosférickým vlivům. Používají se jako vnitřní vrata. Pancíř vrat je vyroben z hliníkových, extrudovaných lamel PE 100. Tvar a tloušťka stěn lamel byla přizpůsobena tak, aby z nich zhotovená plocha byla stabilní a odolná vůči působení mechanických vlivů. Ve vratech lze použít lamely s prosklením PER 100. Lamely a vodicí lišty jsou potaženy práškovými barvami ze široké palety barev RAL. Plocha vrat se navíjí na ocelovou navíjecí trubku osazenou na konzolách, o které se vrata opírají a jsou tam uložena ložiska. V případě vrat montovaných v nadpraží je třeba věnovat pozornost minimální výšce překladu, je to nutné pro zabudování. S ohledem na typ použité konzoly můžeme průmyslová vrata rozdělit na dva typy:

- na pojezdových konzolách: BPR/KNJ,
- na pevných konzolách: BPR/KNS.

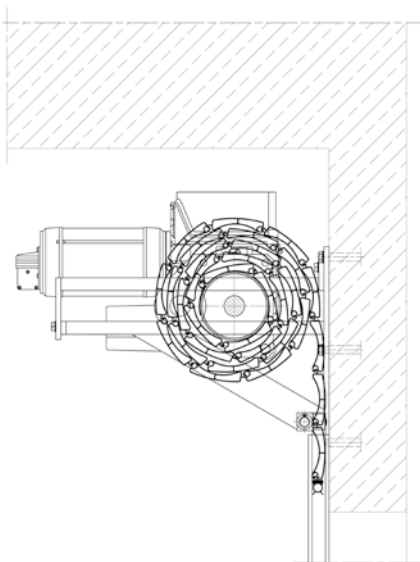


Dlouhá životnost

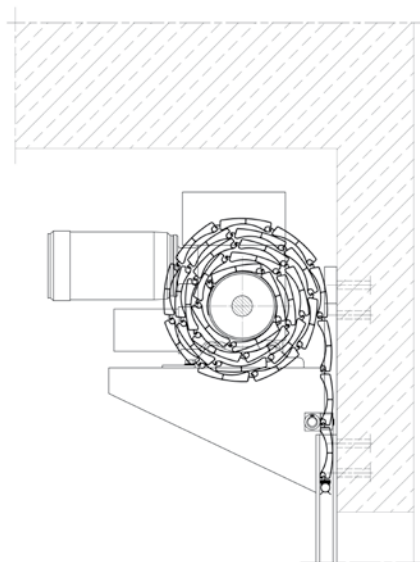




## PŘÍKLADY ZABUDOVÁNÍ



vrata – BPR/KNJ



vrata – BPR/KNS

### Pohodlné ovládání

Průmyslová vrata můžeme namontovat jak do stávajících objektů, tak i do nově stavěných. Vrata se ovládají pomocí přepínače nacházejícího se uvnitř objektu. V závislosti na potřebách lze použít rádiové ovládání nebo jiné zvolené kombinace ovládacích zařízení, zvyšujících pohodlí obsluhy.

### Bezpečnost

V souladu s platnými normami jsou průmyslová vrata standardně vybavena níže uvedenými typy zabezpečení:

- bezpečnostní brzdou, zabraňující samočinnému rozvinutí plochy vrat;
- kontaktním bezpečnostním senzorem ve spodní liště, chránícím proti přimáčknutí spuštěnými vraty;
- sadou fotobuněk, detekujících pohyb v okruhu vrat a způsobujících vlivem pohybu zastavení nebo zvednutí vrat;
- nouzovým ručním pohonem, umožňujícím v případě výpadku napájení zvednutí nebo spuštění vrat pomocí řetězu.

### Paleta barev

Široký výběr barev ve standardní paletě umožňuje uspokojit požadavky nejnáročnějších klientů. Barevné povlaky se zhotovují metodou práškového lakování.

### Lamely

PE 100

## ROLOVACÍ MŘÍŽ

# BKR



Základní funkcí rolovací mříže je zabezpečení objektu, při současném zachování funkce výkladních skříní, zajištění vhodné ventilace v obchodních galeriích a podzemních garážích. Lamely doplňující mříže ve spodní části zneumožňují, aby přes tuto zábranu pronikaly odpadky, prach nebo hlodavci. Mříž lze montovat jak v nově stavěných, tak i stávajících objektech. V závislosti na rozměrech a podmínkách zabudování lze rolovací mříže namontovat:

- na konzoly,
- do schránek.

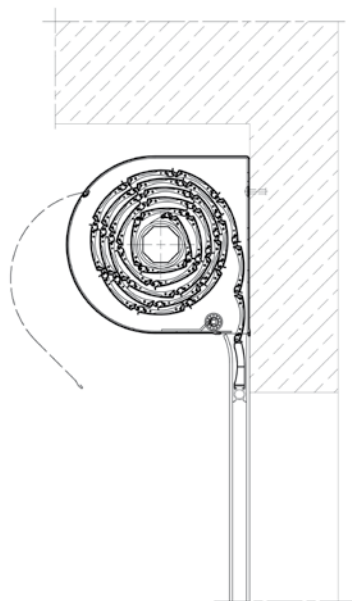
Plocha mříže může být vyrobena z hliníkové, extrudované mřížové lamely PEK 52, PEK 77, PEK 80 nebo PEK 100. Lamely a vodicí lišty jsou nastříkány práškovými barvami ze široké palety barev RAL.



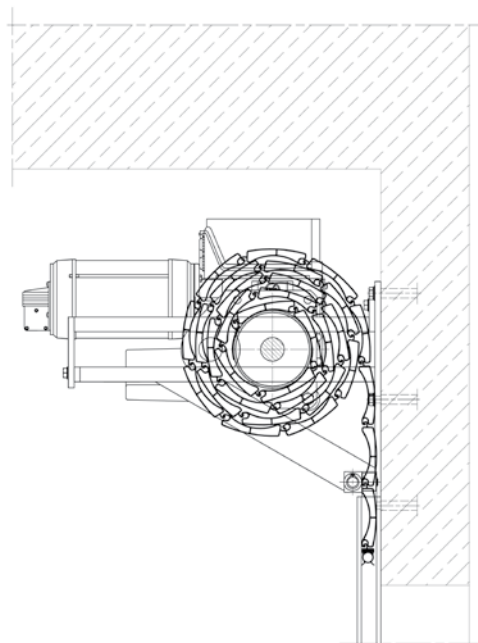
Ideální zabezpečení obchodních objektů



## PŘÍKLADY ZABUDOVÁNÍ



mříž – BKR/SKO-P



mříž – BKR/KNJ

### Pohodlné ovládání

Mříž se obsluhuje pomocí přepínače, který se nachází uvnitř nebo vně místnosti. V závislosti na potřebách lze použít ovládání nebo kombinaci ovládacích zařízení, která zvyšují pohodlí obsluhy.

### Bezpečnost

V souladu s platnými normami je rolovací mříž standardně vybavena pojistkou proti pádu. Může být vybavena ochranou proti přimáčknutí při zavírání a sadou fotobuněk. V případě výpadku napájení lze mříž otevřít pomocí nouzového ručního pohonu. Elektromagnetická brzda pohonu vrat společně s blokovacími rameny účinně znemožňují veškeré pokusy o zvednutí mříže.

### Paleta barev

Široký výběr barev ve standardní paletě umožňuje uspokojit požadavky nejnáročnějších klientů. Barevné povlaky se zhotovují metodou práškového lakování.

### Lamely

PEK 52 | PEK 77 | PEK 80 | PEK 100



# OSOBITÝ CHARAKTER INTERIÉRU



Interiérové látkové rolety jsou jednou z nejpoblárnějších variant zaclonění, která je používána nejen ve veřejných budovách, ale i v obytných stavbách. Představují velmi praktické řešení a tak čím dál častěji nahrazují tradičně používané závěsy a záclony.

Předností látkových rolet je nejen ochrana interiéru před intenzivním slunečním zářením, ale také před nežádoucími pohledy zvenku. Použité látky zaručí také účinnou optickou bariéru pro světlo pronikající dovnitř místnosti. Snižují totiž odrazy vznikající na monitorech počítačů nebo obrazovkách televizních přijímačů.

Tyto výrobky v sobě dokonale snoubí funkční a estetické hodnoty. Díky výběru vhodné látky mohou být také stylovým doplňkem, který vašemu interiéru vtiskne jedinečný charakter.

Systémy látkových rolet navržených firmou Aluprof se vyznačují čistou elegancí. Konstrukce systémů a precizně vypracované detaily dotvářejí moderní design rolet. Rafinovaná montážní řešení umožňují rychlou a neinvazivní montáž systémů.

## SYSTEM LÁTKOVÉ ROLETY **SPACE**



System látkové rolety SRT SPACE je klasické řešení používané k zastínění interiérů různého charakteru. Estetická kazeta rolety je vyrobena z extrudovaného hliníku a je vybavena adaptačním zaklapávacím profilem umožňujícím její neinvazivní montáž i demontáž kdykoliv se rozhodnete. Je také možné přišroubovat boky kazety přímo k oknu pomocí vrtů. Charakteristickým prvkem systému jsou profilované hliníkové vodící lišty ve tvaru písmene C. Lepí se oboustrannou pěnovou páskou k okennímu rámu takovým způsobem, aby nebránily průchodu světla. Roleta SRT SPACE je vybavena samobrzdným mechanismem v řetízkovém systému, který umožňuje zastavení rolety v jakékoliv výšce. Nabízené řešení je uzpůsobené také použití látek typu „den & noc“ (SRT SPACE D&N), které díky své struktuře poskytují možnost libovolné regulace přívodu světla.



Jednoduchost a elegance

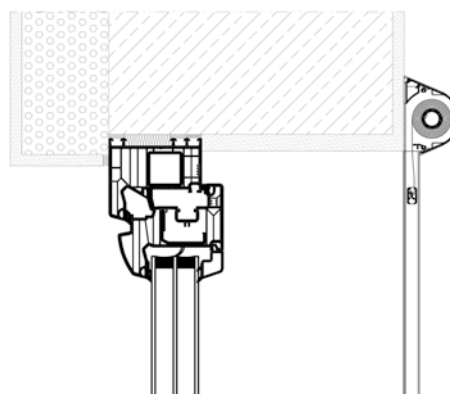
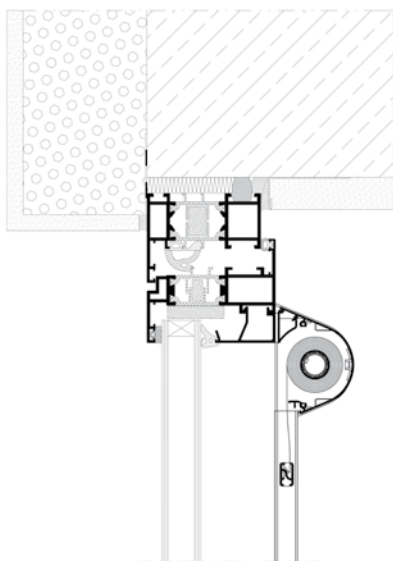


SRT SPACE



SRT SPACE D&N

## PŘÍKLAD ZABUDOVÁNÍ



roleta – SRT SPACE

### Pohodlné ovládání

Roleta SRT SPACE je vybavena samobrzdným mechanismem v řetízkovém systému, který umožňuje zastavení rolety v jakékoliv výšce. Vodicí objímka řetízku drží smyčku na místě.

### Přednosti používání

Předností látkových rolet je nejen ochrana interiéru před intenzivním slunečním zářením, ale také před nežádoucími pohledy zvenku. Použité látky zaručí také účinnou optickou bariéru pro světlo pronikající dovnitř místnosti. Snižují totiž odrazy vznikající na monitorech počítačů nebo obrazovkách televizních přijímačů. Nabízené řešení je uzpůsobené také použití látek typu „den & noc“ (SRT SPACE D&N), které díky své struktuře poskytují možnost libovolné regulace přívodu světla.

### Paleta barev

Jednotlivé komponenty rolet jsou dostupné v široké barevné škále, což umožňuje jejich sladění s barvou okenních rámců a vyhoví tak potřebám i těch nejnáročnějších uživatelů.



## SYSTEM LÁTKOVÉ ROLETY **FLAT**



System látkové rolety SRT FLAT představuje moderní řešení vhodné do jakéhokoliv interiéru, které splní očekávání i těch nejnáročnějších uživatelů. Elegantní vzhled systému zajišťuje štíhlá kazeta zaobleného tvaru vyrobená z extrudovaného hliníku. Její promyšlený tvar umožňuje širší otevírání oken spolu s roletou připevněnou k okennímu křídlu. Kazetu lze, pomocí k tomu určených úchytů, přilepit speciální oboustrannou lepicí páskou nebo ji lze přímo upevnit k okennímu rámu pomocí vrutů. System FLAT je vybavený plochými hliníkovými vodicími lištami, které se lepí přímo k zasklívacím lištám. Jejich tvar dokonale splyne s oknem a díky tomu je konstrukce rolety téměř neviditelná. Roleta je vybavena samobrzdným mechanismem v řetízkovém systému, který umožňuje zastavení rolety v jakémkoliv výšce. Jeho montáž nebo případná výměna je velmi snadná a rychlá. System je uzpůsobený také použití látek typu „den & noc“ (SRT SPACE D&N), které podobně jako fasádní žaluzie umožňují plynulou regulaci přívodu světla.



Ideální sladění

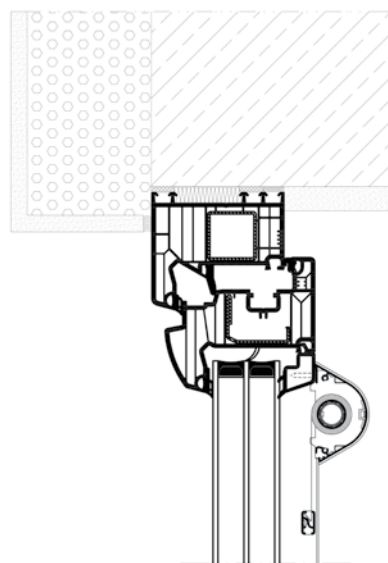
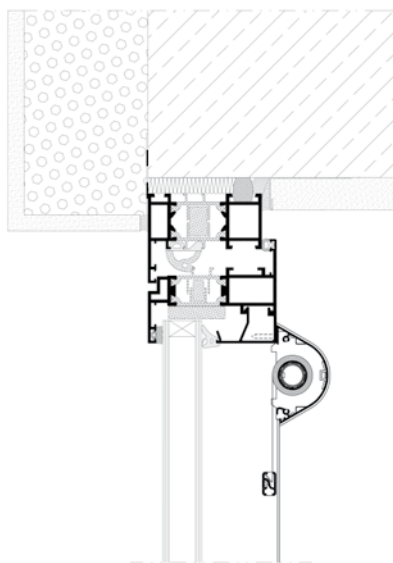


SRT FLAT



SRT FLAT D&amp;N

## PŘÍKLAD ZABUDOVÁNÍ



roleta – SRT FLAT

### Pohodlné ovládání

Roleta je vybavena samobrzdným mechanismem v řetízkovém systému, který umožňuje zastavení rolety v jakékoliv výšce. Jeho montáž nebo případná výměna je velmi snadná a rychlá. Vodicí objímka řetízku (napínací mechanismus) minimalizuje riziko vzniku nebezpečných smyček.

### Přednosti používání

Tyto výrobky v sobě dokonale snoubí funkční a estetické hodnoty. Díky výběru vhodné textilie mohou být také stylovým doplňkem, který vašemu interiéru vtiskne jedinečný charakter. Kromě toho účinně chrání interiér před intenzivním slunečním svitem, ale také před očima nežádoucích lidí. Roletky v systému SRT FLAT jsou také přizpůsobeny použití tkanin typu „den a noc“ (SRT FLAT D&N), což, stejně jako fasádní rolety, umožňuje plynulou regulaci přístupu světla.

### Paleta barev

Jednotlivé komponenty rolet jsou dostupné v široké barevné škále, což umožňuje jejich sladění s barvou okenních rámců a vyhoví tak potřebám i těch nejnáročnějších uživatelů.

## SYSTÉM TEXTILNÍCH ROLET **FLAT MAXI**



Systém textilních rolet SRT FLAT MAXI je inovativním řešením s cílem překrytí větších povrchových ploch oken a balkonových dveří. Tento produkt je ideálním řešením pro moderní interiéry, kde se kromě krycí funkce stane rovněž módním a dekorativním prvkem. V konstrukci tohoto řešení byla použita kazeta ze systému SRT SPACE, vybavená speciálním krycím profilem, který umožňuje zachovat standardní tvar kazety FLAT zároveň s většími možnostmi navíjení textilní rolety. Díky plochým hliníkovým vodícím lištám je možné nainstalovat roletu přímo na zasklívací lištu, což ji činí prakticky neviditelnou. Výrobek je vybaven mechanismem samočinného brzdění ovládaného řetízkem, který umožňuje nastavení roletky v libovolné výšce. Systém SRT FLAT MAXI je díky regulaci pásu tkaniny ze série D&N inovativní a jedinečný na trhu. Díky tomu je možná regulace souběžnosti pásů tkanin již v uzavřené a namontované roletce. Je to určitě skvělé řešení pro všechny výrobce, kteří už se nemusí starat o precizní ořezávání látek.



Nová úroveň komfortu

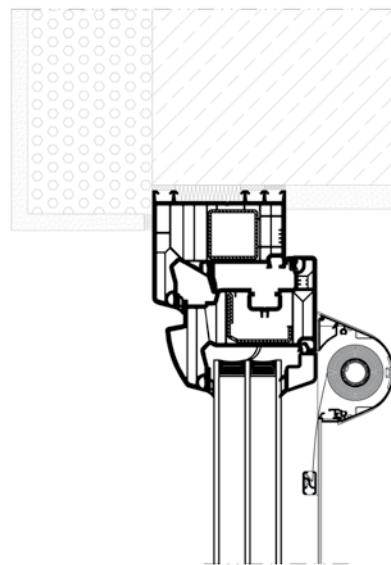
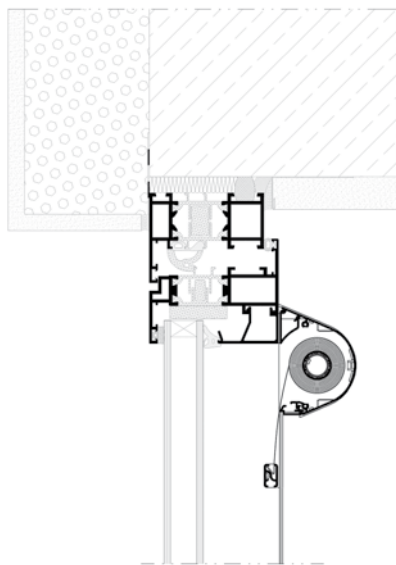


SRT FLAT MAXI



SRT FLAT MAXI D&N

## PŘÍKLADY ZABUDOVÁNÍ



roleta – SRT FLAT MAXI

### Pohodlné ovládání

Roleta je ovládána pohodlným řetízkovým mechanismem.

### Přednosti používání

Díky promyšlené konstrukci bude roleta v systému SRT FLAT MAXI perfektní při použití na větších okenních konstrukcích a balkonových dveřích. Tento produkt umožňuje použití tkanin D&N, což dovoluje pohodlné nastavení přístupu světla do místnosti.

### Paleta barev

Dostupná barevná paleta prvků rolet umožní doladění okenní konstrukce tak, že uspokojí potřeby i těch nejnáročnějších zákazníků.



## SYSTEM LÁTKOVÉ ROLETY

# FREE



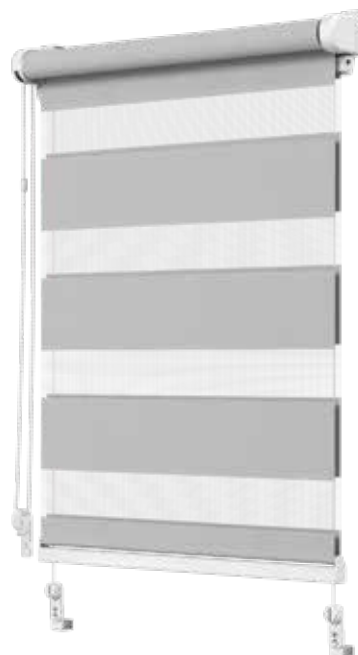
System látkové rolety SRT FREE patří k variantě nejjednodušších a zároveň nejčastěji používaných řešení zatemnění. Tento systém bez kazety je určený k montáži přímo na okenní křídlo. Díky použití speciálně navržených neinvazivních úchytů je montáž systému neobyčejně snadná a nevyžaduje mnoho energie. Charakteristickým znakem rolet systému FREE je vedení pomocí lanka, které je, na rozdíl od obdobných produktů nabízených na trhu, umístěno pod látkou. Toto estetické řešení také chrání lanko proti zachycení při otevírání okna, které by jej mohlo poškodit. V systému SRT FREE se používá inovativní řešení napínacího systému lanka vybavené samobrzdným mechanismem. Odolná a spolehlivá konstrukce tohoto prvku umožňuje snadnou instalaci systému na okenním křídle. Samobrzdný mechanismus řetězového systému umožňuje zastavit roletu v libovolné výšce. Jeho montáž nebo případná výměna je velmi snadná a rychlá. System nabízíme ve variantách s použitím látky typu „den & noc“ (SRT FLAT D&N), která umožňuje regulaci dopadajícího světla až k úplnému zatemnění.



Funkčnost a estetika

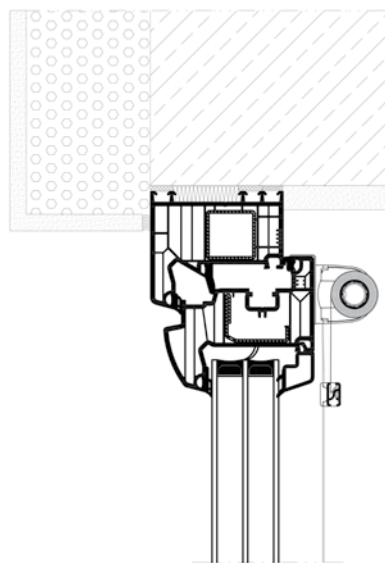
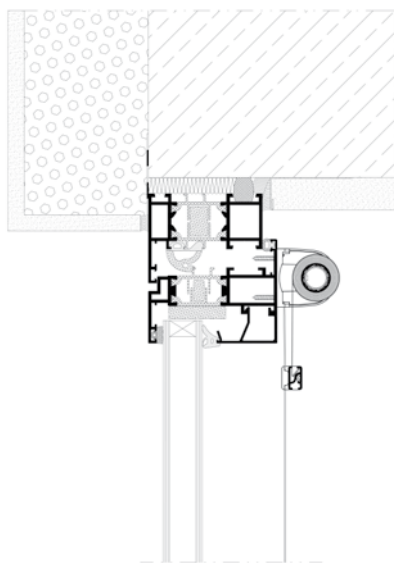


SRT FREE



SRT FREE D&N

## PŘÍKLAD ZABUDOVÁNÍ



roleta – SRT FREE

### Pohodlné ovládání

Samobrzdný mechanismus řetízkového systému umožňuje zastavit roletu v libovolné výšce. Jeho montáž nebo případná výměna je velmi snadná a rychlá. Napínací mechanismus minimalizuje riziko vzniku smyček, které mohou být nebezpečné zejména pro děti

### Přednosti používání

Žaluzie s jednoduchou a snadnou instalací poskytují odpovídající zastínění místnosti a zároveň díky široké paletě nabízených látek zvyšují estetickou hodnotu každého interiéru. Systém nabízíme ve variantách s použitím látky typu „den & noc“ (SRT FLAT D&N), která umožňuje regulaci dopadajícího světla až k úplnému zatemnění.

### Paleta barev

Jednotlivé komponenty rolet jsou dostupné v široké barevné škále, což umožňuje jejich sladění s barvou okenních rámců a vyhoví tak potřebám i těch nejnáročnějších uživatelů.

# INTELEKTUÁLNÍ OVLÁDÁNÍ

## Aluprof SmartControl

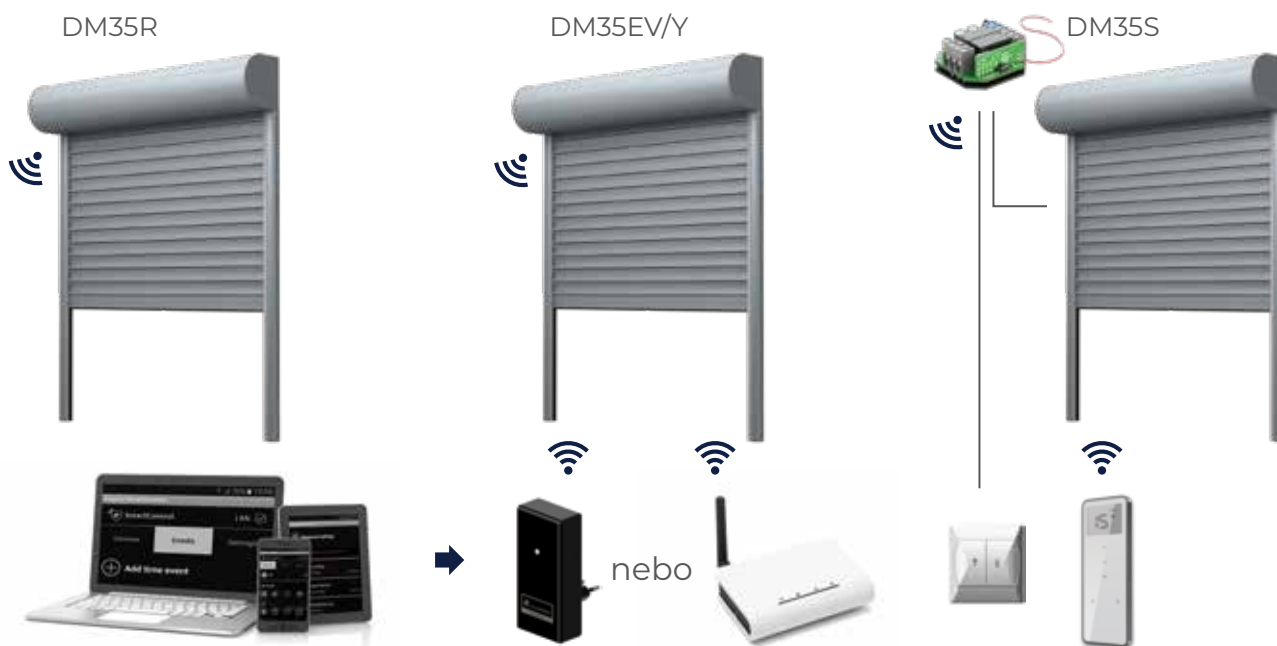


Aluprof SmartControl je moderní řešení firmy Aluprof navržené s myšlenkou na zajištění komfortu a bezpečnosti uživatelů. Moderní technologie přispívá k tomu, že ovládání rolety nebo vrat je velmi snadné a pohodlné. Navíc rolety bude možné ovládat z libovolného místa a v každou dobu pomocí počítače, tabletu nebo smartphonu. Bezplatná aplikace s pohodlným a moderním rozhraním se neobykle dobře používá, a umožňuje tak vytvořit a ovládat skupiny zařízení, jako jsou rolety, vrata, fasádní žaluzie nebo markýzy.



Váš DŮM pod kontrolou!

## ROLETOVÉ OVLADAČE

**Úsporu energie**

V zimě za nepříznivého počasí můžete zavřít rolety a chránit tak interiér před ztrátou tepla a při krásném počasí umožnit přístup slunečním paprskům, které ohřívají interiér. Naopak v létě, za horkých dnů, uzavření rolet zabrání nadměrnému ohřátí interiéru a omezuje tak použití klimatizace a vytváří příznivé vnitřní klima pro uživatele. Navíc díky možnosti ovládání osvětlení, můžeme vzdáleně vypnout zbytečně rozsvícená světla a tím zamezíme vzniku zbytečných nákladů.

**Nižší provozní náklady budov**

Použití inteligentního ovládání venkovních rolet pomáhá snížit v zimě náklady na topení a v létě na chlazení dokonce o 30 % ročně. Když uživatelé opakovaně zapomínají vypnout světla, systém pomáhá snižovat spotřebu energie, a tím snižuje zbytečné náklady na elektřinu.

**Dodatečnou ochranu proti vloupání**

Díky možnosti autoprogramování časová automatika uvádí rolety do chodu ve stanovenou dobu a předstírá tak přítomnost členů domácnosti, což velmi často odrazuje potenciálního lupiče.

**Pohodlné používání**

















Možnost seskupování rolet a tvoření tzv. "scénářů" umožňuje ovládat sluneční stínění dle vašich individuálních potřeb. Např. scénář "BUDÍČEK" v 7:00 hod. uvádí rolety do chodu. Podobně znějící příkaz může také ovládat naše osvětlení nebo jiná zařízení, ke kterým je systém Zenpro přiřazen.

**Záruka bezpečnosti**

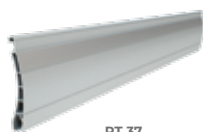
Šifrování spojení znemožňuje přístup třetích osob k uživatelskému panelu a možnost ovládat zařízení bez zadání hesla (šifrování zabezpečené na úrovni internetového bankovníctví).



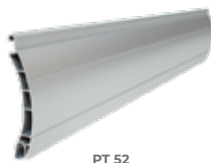
# POHONY, ZABEZPEČENÍ A PŘÍSLUŠENSTVÍ

FOTOGRAFIE	POPIS	SK, SKE	SKP	SKO	SKO-P	SP	SP-E	STYROTHERM	OPOTERM	BGR	BPR	BKR
	Navíječe lanka nebo pásky	+	+	+	+	+	+	+	+			
	Podomítkový navíječ pásky	+	+	+	+	+	+	+	+			
	Podomítkový navíječ pásky se zateplením							+				
	Kazety s převodem na lanko nebo pásku	+	+	+	+	+	+	+	+			
	Kliky	+	+	+	+	+	+		+	+	+	+
	Pružiny	+	+	+	+	+	+					
	Elektrické pohony	+	+	+	+	+	+	+	+	+		+
	Nástrčné elektrické pohony									+	+	+
	Tlačítkové a klíčové přepínače	+	+	+	+	+	+	+	+	+	+	+
	Časové spínače	+	+	+	+	+	+	+	+	+	+	+
	Ovladače	+	+	+	+	+	+	+	+	+	+	+
	Řídicí centrály	+	+	+	+	+	+	+	+	+	+	+
	Bezpečnostní závěsy	+	+	+	+	+	+		+	+		+
	Fotobuňky									+	+	+
	Optolišta									+	+	+
	Ovládání Aluprof Smartcontrol									+	+	+

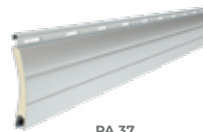
# NABÍDKA LAMEL SYSTÉMŮ ROLETOVÝCH, VRATOVÝCH A MŘÍŽOVÝCH



**PT 37**  
výška lamely: 37 mm  
tloušťka: 8 mm



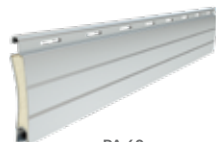
**PT 52**  
výška lamely: 52 mm  
tloušťka: 14 mm



**PA 37**  
výška lamely: 37 mm  
tloušťka: 8,5 mm



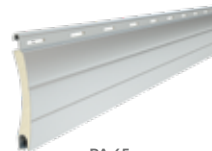
**PA 39**  
výška lamely: 39 mm  
tloušťka: 9 mm



**PA 40**  
výška lamely: 40 mm  
tloušťka: 8,7 mm



**PA 43**  
výška lamely: 43 mm  
tloušťka: 8,8 mm



**PA 45**  
výška lamely: 45 mm  
tloušťka: 9 mm



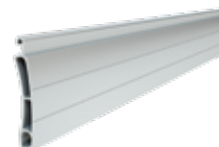
**PA 52**  
výška lamely: 52 mm  
tloušťka: 13 mm



**PA 55**  
výška lamely: 55 mm  
tloušťka: 14 mm



**PA 77**  
výška lamely: 77 mm  
tloušťka: 18,5 mm



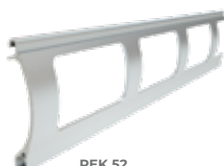
**PE 41**  
výška lamely: 41 mm  
tloušťka: 8,5 mm



**PE 55**  
výška lamely: 55 mm  
tloušťka: 14 mm



**PE 100**  
výška lamely: 100 mm  
tloušťka: 25 mm



**PEK 52**  
výška lamely: 52 mm  
tloušťka: 13 mm



**PEKP 52**  
výška lamely: 52 mm  
tloušťka: 13 mm



**PEK 77**  
výška lamely: 77 mm  
tloušťka: 18,5 mm



**PEKP 77**  
výška lamely: 77 mm  
tloušťka: 18,5 mm



**PEK 80**  
výška lamely: 80 mm  
tloušťka: 18,5 mm



**PEKP 80**  
výška lamely: 80 mm  
tloušťka: 18,5 mm



**PEKO 80**  
výška lamely: 80 mm  
tloušťka: 18,5 mm



**PEK 100**  
výška lamely: 100 mm  
tloušťka: 25 mm



**PER 77**  
výška lamely: 77 mm  
tloušťka: 18,5 mm



**PEW 77**  
výška lamely: 77 mm  
tloušťka: 14,5 mm



**PER 100**  
výška lamely: 100 mm  
tloušťka: 25 mm

# BAREVNOST LAMEL

BARVA	KÓD	BARVA	PA 37	PA 39	PA 40	PA 43	PA 45	PA 52	PA 55	PA 77
	x=01	stříbrná	std	std	std	std	std	std	std	std
	x=02	bílá	std	std	std	std	std	std	std	std
	x=03	šedá	std	std	std	std	std	std	std	std
	x=04	tmavě béžová		std	std	std				
	x=05	béžová	std	std	std	std	std	std	std	std
	x=06	tmavé dřevo	ldr	ldr	ldr	ldr	ldr	ldr	ldr	ldr
	x=07	jasné dřevo	ldr	ldr	ldr				ldr	
	x=08	tmavě hnědá	std	std	std	std	std	std	std	std
	x=09	hnědá	std	std	std	std	std	std	std	std
	x=11	žlutá		ex*						
	x=12	červená		ex*						ex*
	x=13	zelená	ex*	ex*				ex*		ex*
	x=14	modrá								ex*
	x=15	krémová bílá	std	std	std	std	std	std	std	ex*
	x=16	slonovinová		std	std	std	std		ex*	
	x=17	jedlová zelená	ex*	ex*	ex*				ex*	ex*
	x=18	ocelová modrá	ex*	ex*	ex*				ex*	
	x=19	vínová	ex*	ex*	ex*					
	x=20	černá	ex*	ex*	ex*	ex*				ex*
	x=22	ultra bílá	std	std	std	std		std	std	std
	x=23	šedá antracitová	std	std	std	std	std	std	std	std
	x=24	zlatý dub	ldr	ldr		ldr				ldr
	x=26	mahagon	ldr	ldr		ldr	ldr			
	x=28	ořech	ldr	ldr		ldr	ldr	ldr		ldr
	x=30	zlatý dub	ldr	ldr		ldr	ldr	ldr	ldr	ldr
	x=31	světle šedá	std	std		std		std		
	x=33	čedičová šedá		ex*		ex*				
	x=34	křemenná šedá	std	std*	std*	std*	std	std	std*	
	x=35	betonová šedá		ex*		ex*				
	x=36	wenge		ldr		ldr		ldr		
	x=37	šedý hliník		ex		ex		ex		
	x=38	ledově šedá	std	std						
	x=39	satinově šedá	std	std				std		
	x=40	bílá perleťová	ex	ex				ex		
	x=43	antracitově šedá, perleťová mat		ex				ex		
	x=52	winchester		ldr		ldr	ldr	ldr		ex
	x=71	zelená Chartwell						ex		ex
	x=75	metalická šedá		std				std		
	x=79	Sheffield Oak		idr						
	x=84	modre kachni vejce								ex
	x=229	břidlicově šeda								ex

**std** – standardní cena, **ex** – mimořádná cenová kategorie, **ldr** – cenová kategorie odpovídající dřevu

\* – barva k dispozici na vyžádání s delší dodací lhůtou

## STANDARDNÍ BARVY LAMEL C80 A Z90\*



x = 01

stříbrná

RAL 9006



x = 03B

šedá

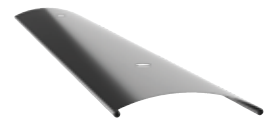
RAL 7038



x = 16B

slonovinová

RAL 1015



x = 20B

černá

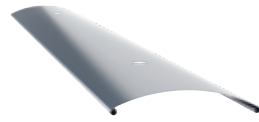
RAL 9005



x = 22B

ultra bílá

RAL 9016



x = 23B

šedá antracitová

RAL 7016



x = 31B

světle šedá

RAL 7035



x = 37B

šedý hliník

RAL 9007



x = 73B

myší šed'

RAL 7048



x = 74B

měděně hnědá

VSR 780



x = 75B

kovově šedá

DB 703

## STANDARDNÍ BARVY KONSTRUKČNÍCH PRVKŮ



x = 01

stříbrná

RAL 9006



x = 03B

šedá

RAL 7038



x = 16B

slonovinová

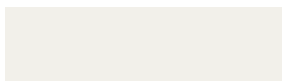
RAL 1015



x = 20B

černá

RAL 9005



x = 22B

ultra bílá

RAL 9016



x = 23B

šedá antracitová

RAL 7016



x = 31B

světle šedá

RAL 7035



x = 37B

šedý hliník

RAL 9007



x = 73B

myší šed'

RAL 7048



x = 74B

měděně hnědá

VSR 780



x = 75B

kovově šedá

DB 703

Barvy uvedené výše slouží pouze pro informaci a skutečný vzhled se může lišit od barev uvedených na fotografiích.

\* Označuje odstíny barvy co nejbližší barvám RAL Classic a VSR.





Stáhnout pdf verzi  
pro mobilní zařízení

# ALUPROF

ALUMINIUM SYSTEMS

**ALUPROF SYSTEM CZECH s.r.o.**, Na Rovince 879, 720 00 Ostrava-Hrabová, Česká republika  
mobil: +420 608 980 057, +420 608 411 065, e-mail: rolety@aluprof.eu