



LET'S BUILD A BETTER FUTURE

**KOMPENDIUM WIEDZY O SYSTEMACH
OSŁON PRZECIWSŁONECZNYCH, BRAM I MOSKITIER**

ALUPROF

EUROPEJSKI DOSTAWCA SYSTEMÓW
OSŁON PRZECIWSŁONECZNYCH



ALUPROF
ALUMINIUM SYSTEMS

KOMPENDIUM WIEDZY O SYSTEMACH
OSŁON PRZECIWSŁONECZNYCH, BRAM I MOSKITIER
edycja 2023

Wydawca ALUPROF SA
www.sunprotect.aluprof.com

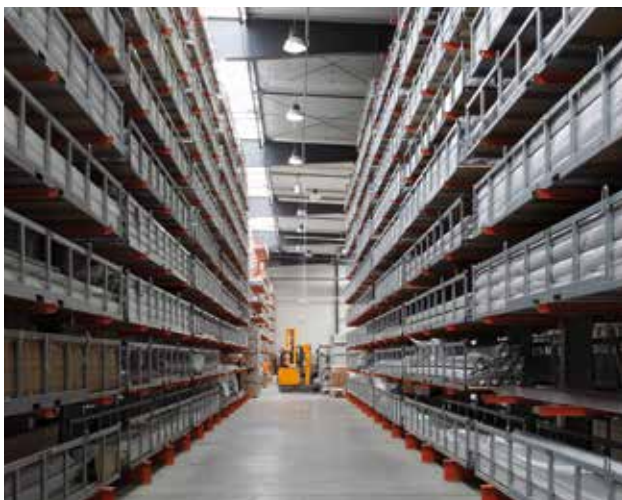
4	ALUPROF – Z PASJĄ DLA SŁOŃCA
8	Vademecum Producenta
10	EKO – ZNACZY EKONOMICZNY Z ROLETAMI budownictwo energooszczędne
12	ROZWIĄZANIA SZYTE NA MIARĘ
	ROLETY ZEWNĘTRZNE
14	Trzy zalety rolet
16	SK, SKE i SKP systemy adaptacyjne
18	SKO i SKO-P systemy adaptacyjne
20	SP i SP-E systemy podtynkowe
22	SKB STYROTERM system nadstawny
24	SKT OPOTERM system nadstawny
26	SDZ system rolet do zabudowy
28	s_onro® pancierz
	Bezpieczeństwo z roletami antywłamaniowymi
32	SAFETY PREMIUM system rolet antywłamaniowych
34	SAFETY PLUS system rolet antywłamaniowych
	ROLETO-SCREEN
36	Nowoczesna alternatywa dla klasycznej rolety
38	SkyTwin system rolet-to-screena – NOWOŚĆ
	ŻALUZJE FASADOWE
40	Efektywne zarządzanie słońcem
42	SkyFlow SZF/A żaluzje fasadowe w systemie adaptacyjnym
44	SkyFlow SZF/S żaluzje fasadowe w systemie samonośnym
46	SkyFlow SZF/P żaluzje fasadowe w systemie podtynkowym
48	SkyFlow SZF/BX żaluzje fasadowe
50	SKEF system żaluzji fasadowej
	SYSTEM SCREENÓW
52	Pełna integracja systemowa
54	SkyRoll ZIP system screenów
56	SkyRoll CLASSIC system screenów
58	SkyRoll ECO system screenów
	PERGOLE
60	Funkcjonalne zadaszenie dla dużych powierzchni
62	MB-OpenSky 140 system pergoli
64	MB-OpenSky 120 system pergoli
	MOSKITIERY
66	Skuteczna ochrona przed insektami
68	MPH HARMONY system moskitiery plisowanej
70	MPH DUAL system moskitiery plisowanej
72	MPH VERTI system moskitiery plisowane
74	MZH system moskitiery zwijanej
76	MZN system moskitiery zwijanej
78	MRP system moskitiery ramkowej przesuwnej
80	MRO system moskitiery ramkowej otwieranej
82	MRS system moskitiery ramkowej stałej
84	MRSZ system moskitiery ramkowej stałej
	BRAMY I KRATY
86	Bramy garażowe – komfort na szerszą skalę
88	BGR brama zwijana garażowa
90	BPR brama zwijana przemysłowa
92	BKR krata zwijana
	ROLETY TEKSTYLNE
94	Indywidualny charakter wnętrza
96	SRT SPACE system rolet tekstylnych
98	SRT FLAT system rolet tekstylnych
100	SRT FLAT MAXI system rolet tekstylnych z regulacją
102	SRT FREE system rolet tekstylnych
104	ALUPROF SMARTCONTROL
106	NAPĘDY, ZABEZPIECZENIA I AKCESORIA
108	KOLEKCJA KOLORÓW PROFILI ROLETOWYCH I BRAMOWYCH
109	KOLORYSTYKA ŻALUZJI FASADOWYCH

ALUPROF – Z PASJĄ DLA SŁOŃCA

O FIRMIE

Aluprof SA należy do Grupy Kapitałowej Kęty SA. Firma jest jednym z czołowych producentów systemów aluminiowych w Europie. Spółka posiada swoje oddziały w Czechach, Niemczech, Rumunii, Wielkiej Brytanii, Belgii, a także na Ukrainie, Węgrzech oraz USA. Dzięki ponad 70 letniemu doświadczeniu firma Aluprof SA posiada ponad 1900 stałych klientów. Roczne przychody ze sprzedaży Aluprof SA wynoszą blisko 438 mln EUR. Eksport stanowi około 40% ogólnej sprzedaży. Firma zatrudnia ponad 3200 pracowników. Zlokalizowane w Bielsku-Białej, Opolu, Goleiszowie i Złotowie zakłady Aluprof SA dysponują ponad 230 tys. m² powierzchni i nowoczesnym wyposażeniem.

Jakość produktów jest dla Aluprof wartością nadrzędną, dlatego inżynierowie Aluprof nieustannie opracowują zaawansowane technologicznie rozwiązania, odpowiadające na potrzeby nowoczesnego budownictwa w zakresie energooszczędności i swobody projektowania. W firmie wdrożony został system zarządzania jakością ISO 9001-2001, który zapewnia zgodność oferowanych produktów z normami europejskimi. Firma Aluprof posiada własne, niezależne Centrum Badań i Innowacji, które przeprowadza badania według europejskich (EN) i amerykańskich (ASTM, AAMA) norm badawczych współpracując z wieloma jednostkami notyfikowanymi. W skład CBI wchodzi m.in. największa w Europie Środkowo-Wschodniej komora badawcza do badań okien, drzwi, fasad i żaluzji zewnętrznych w zakresie badań szczelnościowych.



Firma, podobnie jak wszystkie spółki należące do Grupy Kęty, od początku swojej działalności stara się pomagać osobom najbardziej potrzebującym. W tym celu utworzona została Fundacja „Grupa Kęty Dzieciom Podbeskidzia”, która wspiera dzieci z placówek opiekuńczo-wychowawczych i promuje ideę rodzinnych form opieki zastępczej.

Grupa Kapitałowa Kęty S.A. jest liderem branży aluminiowej w Polsce. Holding tworzy 15 spółek, prowadzących działalność zarówno w kraju, jak i zagranicą. Rocznie przetwarzają one blisko 110 000 ton surowców aluminiowych. Wśród 4 700 odbiorców Grupy znajdują się międzynarodowe koncerny, duże i średnie przedsiębiorstwa oraz hurtownie reprezentujące niemal wszystkie gałęzie przemysłu m.in. budowlaną, motoryzacyjną, elektromaszynową i spożywczą.



DZIAŁ WSPARCIA TECHNICZNEGO

Dział Wsparcia Technicznego zapewnia naszym partnerom biznesowym wsparcie technologiczne i konsultacje przy rozwiązywaniu problemów technicznych, dostarczanie wiedzy technicznej w zakresie stosowania nowych systemów, oprogramowania kalkulacyjnego, szkolenia personelu technicznego oraz dostarczania informacji na temat naszych produktów. Zadaniem działu jest także udzielanie porad i wsparcia w wyborze systemów, specyfikacji, rysunków technicznych oraz projektowania szczegółów. Misją działu jest także promowanie rozwiązań Aluprof wśród architektów, wspieranie i doradzanie architektom w procesach projektowania i budowy, a także udzielania wszelkiej pomocy technicznej przy rozwiązywaniu problemów.

Specjaliści pracujący w dziale są w pełni do dyspozycji architektów i producentów rolet i bram aluminiowych. W przypadku zaistnienia jakichkolwiek pytań lub wątpliwości pracownicy działu udzielą wszelkich potrzebnych informacji.



DZIAŁ ROZWOJU

W swojej działalności Aluprof SA dąży do stałego podnoszenia poziomu jakości produktów.

Know how przedsiębiorstwa to myśl techniczna. Wyszkolone kadry specjalistów pracują nad najnowocześniejszymi rozwiązaniami technologicznymi oraz dążą do poprawy użytkowania i funkcjonowania systemów Aluprof SA.

Na najwyższą jakość naszych systemów składa się kreatywna praca działu konstrukcyjnego. Opracowuje on konstrukcje nowych elementów systemów rolet, bram i moskitier, uwzględniając uwagi i wskazówki naszych klientów, prowadzi prace badawcze, nadzoruje jakość wykonania na każdym etapie powstawania wyrobu.



PRODUKCJA SKRZYNEK I PROFILI ROLETOWYCH

W Zakładzie Aluprof w Opolu odbywa się produkcja profili roletowych na nowoczesnych i w pełni zautomatyzowanych liniach firm DREISTERN i DALLAN. Urządzenia te zapewniają dużą wydajność i powtarzalność kształtu.

Wytwarzane na nich profile powstają w procesie rolkowego kształtowania blach aluminiowych. W zależności od zastosowanego oprzyrządowania możliwe jest produkowanie 8 typów (rozmiarów) profili.

Produkcja skrzynek roletowych, polegająca na profilowaniu krawędzi blachy i nadaniu odpowiedniego kształtu obu elementom składowym skrzynki odbywa się dwuetapowo. Oba procesy realizowane są automatycznie i sterowane komputerowo.

Aluprof SA posiada w swojej ofercie skrzynki do produkcji rolet w różnych rozmiarach i kształtach, które spełniają nawet najwyższe wymagania klientów.



LAKIEROWANIE PROSZKOWE

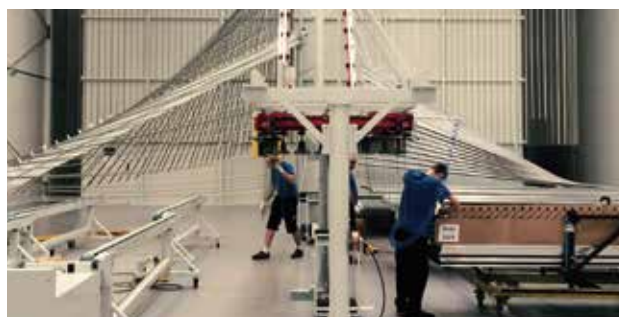
Aluprof w obu swoich zakładach dysponuje nowoczesnymi lakierniami proszkowymi z wysokowydajnymi, w pełni zautomatyzowanymi liniami, wyposażonymi w szybkozmienną kabiny lakiernicze, a także lakiernią pionową. Dzięki dodatkowym ręcznym liniom lakierniczym firma może szybko dostosować się do wymagań klientów w zależności od wielkości zlecenia oraz terminu realizacji. Firma stawia na rozwiązania przyjazne środowisku używając nietoksycznych preparatów oraz stosując bez chromową obróbkę aluminium. Kabina typu „sandwich” oraz system aplikacji i odzysku proszku pozwala na efektywne wykorzystanie lakieru oraz szybko zmianę koloru.

Całość procesu lakierowania sterowana jest komputerowo, co gwarantuje stałość i powtarzalność parametrów lakierowania, w tym grubości powłoki. Skuteczność nadzoru nad parametrami lakierowania potwierdzają uzyskane certyfikaty organizacji Qualicoat, Seaside oraz wielu dostawców farb proszkowych.

W ofercie dostępne są wszystkie rodzaje lakierów proszkowych w całym zakresie palety barw RAL, NCS, palety ATEC oraz farbami o wydłużonej gwarancji, powierzchnie drewnopodobne DECORAL, lakierowanie blach 1250 x 3000 mm, oraz system dwuwarstwowy (podkład + farba właściwa) zalecany w środowisku „basenowym, nadmorskim”.

Wydajność wszystkich lakierni Aluprof wynosi 7 mln m² rocznie. Maksymalne gabaryty: L 7200 mm; H 500 mm; ciężar materiału na zawieszce do 300 kg.

W ofercie firmy Aluprof znajdują się profile anodowane, w bogatej gamie kolorów. Dostępne są także profile z efektem szczotkowania oraz śrutowania. Jakość powłoki jest potwierdzona certyfikatem Qualanod.



CENTRUM BADAŃ I INNOWACJI

Firma Aluprof posiada własne, niezależne Centrum Badań i Innowacji, które przeprowadza badania według europejskich (EN) i amerykańskich (ASTM, AAMA) norm badawczych współpracując z wieloma jednostkami notyfikowanymi. CBI specjalizuje się w poniższych obszarach badawczych:

Badania szczelnościowe

- przepuszczalność powietrza
- wodoszczelność
- odporność na obciążenie wiatrem

Badania bezpieczeństwa i trwałości

- badania mechaniczne
- badania odporności na uderzenia
- badania antywłamaniowe RC1, RC2, RC3
- badania trwałościowe (wielokrotne otwieranie i zamykanie)

W skład CBI wchodzi m.in. największa w Europie Środkowo-Wschodniej komora badawcza do badań okien, drzwi, fasad i żaluzji zewnętrznych w zakresie badań szczelnościowych. W komorze mogą być testowane obiekty o gabarytach wysokich na 10 m i szerokich na 10 m.

Niedawno komora ta została zmodernizowana i wyposażona w nowoczesne oprogramowanie dostosowane do standardów instytutu IFT Rosenheim, co pozwoliło na nawiązanie bliższej współpracy z tą prestiżową organizacją. Podpisana umowa umożliwia przeprowadzanie testów ITT na potrzeby własne oraz naszych klientów pod nadzorem IFT Rosenheim. Rozwiązanie to jest niezwykle komfortowe, gdyż eliminuje koszty logistyczne związane m.in. z transportem konstrukcji do Niemiec, zapewnia krótsze terminy realizacji badań oraz oczekiwania na dokumenty, a co ważne umożliwia bezpośrednie wsparcie klientów podczas badań.



przepuszczalność powietrza



obciążenie wiatrem



wodoszczelność



uderzenie ciałem miękkim ciężkim



siły operacyjne



odporność na włamanie



odporność na wielokrotne otwieranie i zamykanie



odporność mechaniczna



CENTRUM SZKOLENIOWE

Naszym Partnerom Biznesowym oferujemy pełne wsparcie technologiczne i konsultacje przy rozwiązywaniu problemów technicznych związanych z produkcją rolet zewnętrznych, bram rolowanych, moskitier oraz rolet tekstylnych.

Dzięki rozbudowanej infrastrukturze w Zakładzie w Opolu, w tym m.in. Centrum Szkoleniowego oraz Prototypowni mamy możliwość organizacji cyklicznych szkoleń teoretyczno-praktycznych dla obecnych i nowych Klientów. Aktualne plany szkoleń znajdują Państwo na stronie www.sunprotect.aluprof.com w sekcji szkolenia.

Ponadto wychodząc naprzeciw oczekiwaniom, organizujemy sesje wyjazdowe w siedzibach naszych Partnerów. podczas których pracownicy są szkoleni w zakresie prefabrykacji na swoich stanowiskach pracy i z wykorzystaniem własnych narzędzi. Pozwala to na precyzyjne objaśnienie technologii, aby móc wyeliminować potencjalne błędy w praktyce. Podczas wyjazdów specjaliści Aluprof przekazują także szczegółowe informacje na temat optymalnej organizacji warsztatu, odpowiedniego ustawienia maszyn i precyzyjnie określonych wymogów formalnych związanych z produkcją. Dzięki takiej współpracy klienci osiągają większą wydajność, co przekłada się na profesjonalną obsługę klienta ostatecznego.

Nasi konsultanci z Sekcji Wsparcia Technicznego pozostają codziennie do Państwa dyspozycji udzielając porad telefonicznie bądź drogą mailową.



AKCESORIA

Oferta Aluprof SA obejmuje pełną gamę akcesoriów, które są niezbędne do produkcji rolet zewnętrznych, screenów, moskitier i bram garażowych, a także elementy niezbędne do instalacji żaluzji fasadowych.

Elastyczność rozwiązań i wygoda użytkownika to hasła przewodnie, które stały się mottem przy opracowywaniu oferty napędów do rolet i bram. Dlatego dajemy Państwu możliwość wybrania odpowiedniej dla siebie metody sterowania osłonami przeciwśonecznymi i bramami garażowymi. Sterowanie roletami w zależności od potrzeb użytkowników może odbywać się: ręcznie, poprzez napęd elektryczny za pomocą nadajnika ściennego lub pilota, a także dzięki zastosowaniu sterowania inteligentnego za pośrednictwem komputera, tabletu czy smartfona.



PROGRAM ROLETY ALUPROF

W celu ułatwienia klientom wykonywania konstrukcji aluminiowych w systemach Aluprof oferujemy specjalistyczny program komputerowy.

Program komputerowy **ROLETY_ALUPROF** przeznaczony jest do wykorzystania przez klientów firmy w celu wspomagania procesu projektowania i sprzedaży rolet, screenów, żaluzji fasadowych, moskitier czy bram rolowanych.

Funkcje realizowane przez oprogramowanie:

- oferta,
- zamówienie,
- wycena zamówienia,
- koszt zużytych materiałów,
- projektowanie rolet,
- lista materiałowa,
- optymalizacja cięcia,
- wydruk zlecenia produkcyjnego.



LOGISTYKA

Cenimy czas naszych klientów. Dlatego też sprawnie działająca logistyka jest jednym z kluczowych elementów sukcesu naszej firmy.

Sprawniejszy i bardziej wydajny łańcuch dostaw to nasz priorytet.



ALUPROF – LIDER JAKOŚCI

Firma jest laureatem wielu nagród i wyróżnień:

Złoty Champion Roku 2022 w kategorii Systemy Roletowe, Lider Rynku Stolarki 2021 w kategorii Dostawcy systemów roletowych, Złoty Champion Roku 2021 w kategorii Systemy Roletowe, Złota Budowlana Marka Roku w kategorii Systemy Roletowe, Dobra Marka 2021, Lider Rynku Stolarki 2020 w kategorii Dostawcy systemów roletowych, Złota Budowlana Marka Roku 2020 w kategorii systemy roletowe, Złoty Champion Roku 2020 (wyróżnienie dla firm, które cieszą się wieloletnim zaufaniem i najwyższymi opiniami wykonawców), TopBuilder 2020 dla systemu SKB STYROTERM kategorii Produkt Roku: nowość i innowacja roku, Konsumentki Lider Jakości 2020, Lider Rynku Stolarki 2019, Budowlana Marka Roku 2019, Innowacyjne Rozwiązania Branży Stolarki 2019 dla systemu SKB STYROTERM, Diamenty Forbesa 2019, Duża Perła Polskiej Gospodarki 2019, Lider Rynku Stolarki 2018, Złota Budowlana Marka Roku 2018 - w kat. systemy roletowe, Lider Rynku Stolarki 2017, Złota Budowlana Marka Roku 2017, Gepardy Biznesu 2016, Konsumentki Lider Jakości 5-lecia w kategorii: profile i systemy aluminiowe, Kreator Budownictwa 2016, Lider Rynku Stolarki 2016, Złota Budowlana Marka Roku 2016, Złoty Champion 2016, Złota Budowlana Marka Roku 2016 i wiele innych.



ZAKŁADOWA KONTROLA PRODUKCJI

Co to jest ZKP

Zakładowa Kontrola Produkcji (ang. Factory Production Control) to forma stałej i udokumentowanej wewnętrznej kontroli procesu produkcyjnego, która ma na celu nadzorowanie poziomu jakości i bezpieczeństwa wytwarzanych produktów. Taka dokumentacja systemu kontroli produkcji powinna zapewnić jednolitą interpretację zapewnienia jakości i umożliwić osiągnięcie wymaganych cech wyrobu oraz efektywne działanie systemu kontroli produkcji, który będzie sprawdzany. ZKP jest narzędziem, za pomocą którego producent zapewnia, że deklarowane przez niego właściwości użytkowe będą powtarzalne dla wszystkich kolejnych wyrobów, tj. będą one posiadały takie same cechy i właściwości jak wyrób, który został poddany Wstępnym Badaniom Typu.

Kogo dotyczy ZKP

Od 1 lipca 2013 r. w Unii Europejskiej obowiązuje Rozporządzenie Parlamentu Europejskiego i Rady (UE) nr 305/2011 z dnia 9 marca 2011 r. zwane w skrócie CPR (ang. Construction Products Regulation) ustanawiające zharmonizowane warunki wprowadzania do obrotu wyrobów budowlanych. Tym samym rozporządzenie nakłada na wszystkie podmioty specjalizujące się w produkcji różnorodnych wyrobów budowlanych obowiązek wdrożenia systemu Zakładowej Kontroli Produkcji w swoich przedsiębiorstwach. Obowiązek taki mają wszystkie przedsiębiorstwa, niezależnie od wykorzystywanego systemu oceny zgodności. System ZKP musi zostać przygotowany oraz wdrożony przez samego producenta, przy czym niezbędne jest przygotowanie odpowiedniej dokumentacji oraz jej bieżące uaktualnianie.

Zakres ZKP

System powinien określać przede wszystkim:

- zakres odpowiedzialności oraz zależności pomiędzy personelem zarządzającym i mającym wpływ na zapewnienie jakości i zgodności z wymaganiami;
- procedury niezbędne do wykazania stałości właściwości użytkowych wyrobu, na każdym etapie produkcji;
- sposób nadzoru nad obowiązującymi wymaganiami prawnymi
- zasady prowadzenia i nadzorowania dokumentacji i zapisów;
- zasady szkolenia personelu, który ma wpływ na jakość;
- sposób postępowania z reklamacjami;
- zasady prowadzenia działań korygujących, w celu usunięcia stwierdzonych niezgodności.

Kontrola w ramach Zakładowej Kontroli Produkcji powinna obejmować: urządzenia do pomiarów, produkcję, surowce i elementy składowe, identyfikowalność i oznaczenia, kontrole w trakcie procesu produkcyjnego, badania i ocenę wyrobu gotowego, produkty niezgodne, działania naprawcze oraz obsługę, przechowywanie i pakowanie.

Dokumentacja ZKP

Zawartość dokumentacji ZKP jest ściśle określona przez przepisy prawa, a sam nadzór nad nią powinien być sprawowany przez dedykowaną osobę, posiadającą odpowiednie uprawnienia i kompetencje. Jakkolwiek w trakcie przygotowywania dokumentacji warto wziąć pod uwagę m.in. stopień skomplikowania procesu produkcyjnego, wielkość zakładu produkcyjnego oraz zakres prowadzonych badań wyrobu gotowego. Obowiązkiem producenta jest bieżące uzupełnianie wykazu dokumentów i ich zapisów.

Dokumentacja ZKP powinna zawierać dokumenty:

- księgę ZKP, wyjaśniającą zakres zakładowej kontroli produkcji;

- specyfikacje techniczne, dla wszystkich użytkowanych i powstających w trakcie procesu produkcji wyrobów, surowców, materiałów, produktów końcowych;
- instrukcje i procedury niniejszych czynności: nadzorowania produkcji, badań wykazujących zgodność produktu z wymaganiami, kontrolę wyposażenia do badań produktu, oceny zgodności produktu (wynikające z badań), postępowanie z produktem niezgodnym z wymaganiami, procedurę obsługi reklamacji, podejmowanie działań zapobiegawczych lub korygujących;
- dokumenty informacyjne, jak: przepisy, schemat organizacyjny czy dokumentacja techniczna.

Korzyści z wdrożenia systemu ZKP:

- zapewnienie zgodności z wymaganiami prawnymi,
- swoboda we wprowadzaniu wyrobów na rynek UE,
- wzrost konkurencyjności na rynku polskim i europejskim,
- możliwość współpracy z dużymi, renomowanymi firmami,
- minimalizacja błędów powstających w skutek niewłaściwego nadzoru nad produkcją, w tym ilości reklamacji,
- możliwość przystępowania do przetargów,
- rozwój firmy,
- wzrost zaufania klientów.

Producenci posiadający system ZKP zgodny z PN-EN ISO 9001, który odnosi się do postanowień odporności na obciążenie na wiatr, dodatkowego oporu cieplnego ΔR oraz całkowitej energii promieniowania słonecznego g_{tot} , są uznawani za spełniających wymagania rozporządzenie (UE) nr 305/2011 w zakresie ZKP.

DEKLARACJE ZGODNOŚCI I ZNAKOWANIA CE

Producent, który wprowadza do sprzedaży produkt budowlany ma obowiązek sporządzić deklarację zgodności. Dokument ten powinien zawierać wszystkie niezbędne informacje pozwalające zidentyfikować wymagania (zgodnie z którymi deklarację wydano), wytwórcę lub jego pełnomocnego przedstawiciela, notyfikowaną jednostkę (jeśli występuje), wyrób oraz odniesienie do zharmonizowanych norm lub innych dokumentów normatywnych. Deklaracja zgodności wystawiana jest jednorazowo na typ wyrobu i dołączana do wyrobu.

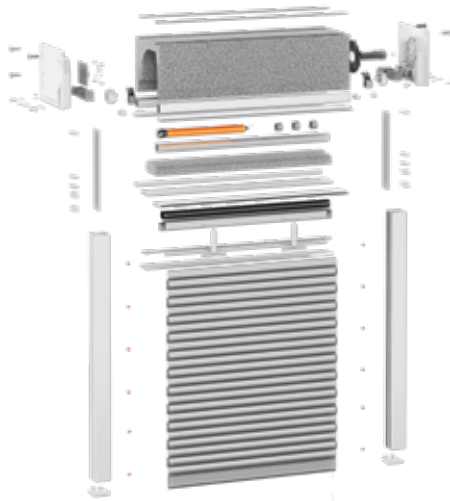
W przypadku rolet i bram deklaracja zgodności CE powinna zawierać następujące informacje:

- numer deklaracji nadany przez wydającego,
- nazwę i adres wytwórcy lub jego pełnomocnego przedstawiciela wydającego deklarację oraz miejsce produkcji,
- informacje pozwalające na zidentyfikowanie wyrobu (nazwa, numer typu lub modelu oraz wszystkie niezbędne informacje dodatkowe, np. numer dostawy, partii towaru lub numer seryjny, pochodzenie i numer poszczególnych sztuk wyrobu),
- kopię wszystkich informacji towarzyszących znakowaniu „CE”,
- wszystkie przepisy z jakimi wyrób pozostaje zgodny,
- szczególne warunki dot. wyrobu oraz, w razie potrzeby, wszystkie dodatkowe informacje, które mogą być wymagane (np. gatunek, kategoria),
- datę wydania deklaracji,
- nazwę i adres laboratorium aprobującego,
- podpis i stanowisko lub odpowiednie wskazanie upoważnionej osoby,
- oświadczenie, że deklaracja została wydana na wyłączną odpowiedzialność wytwórcy i jego pełnomocnego przedstawiciela (jeśli go posiada).



CZYM GROZI NIESYSTEMOWE PODEJŚCIE

Poza komponentami do produkcji rolet i bram, firma Aluprof oferuje swoim Partnerom Biznesowym przede wszystkim kompletne know-how. Niestety niektórzy producenci, kierując się głównie względami ekonomicznymi, w procesie prefabrykacji stosują komponenty pochodzące od różnych systemodawców. Tym samym nie zdają sobie sprawy z faktu, że niesystemowe podejście może skutkować niespójnością detali, a co za tym idzie, częstymi awariami oraz serwisami. Z pozoru bowiem wyglądające identycznie elementy mogą różnić się zarówno jakością, jak i funkcjonalnością. Wystarczy zmienić rodzaj materiału z którego wykonany jest dany detal (np. obsadka, koło nawojowe czy zatyczki), aby przekonać się, że może mieć to ogromne przełożenie na cały wyrób. Przykładowo, jeśli obsadki będą zbyt kruche to będą pękać, a jeśli zatyczki zostaną wykonane z tworzywa, które absorbuje wilgoć z otoczenia to będziemy mieli do czynienia z pęcznięciem i rozwarstwiającym się pancernem.



Duże znaczenie mają także wszelkie różnice w budowie. Choćby nawet delikatne pochylecia czy zaokrąglenia mogą utrudniać lub uniemożliwiać połączenie komponentów, które nie zostały uprzednio przebadane pod kątem możliwości zastosowania. Często bowiem zdarza się w praktyce, że na prawidłowo działający zestaw wpływ mają wymiary rzędu nawet dziesiątego miejsca po przecinku. W ten sposób połączone elementy mogą pracować np. ze zbyt dużym luzem, co ostatecznie może doprowadzić do szybszego zużycia się poszczególnych elementów lub połączenie w ogóle nie będzie możliwe, gdyż przestrzeń będzie zbyt mała, aby produkt działał poprawnie. Warto pamiętać także o tym, że wytwarzanie wyrobów niespójnych z zaleceniami systemowymi ma duży wpływ na technologię produkcji. Do prawidłowego funkcjonowania wyrobu należałoby bowiem zastosować inne długości cięć dla poszczególnych komponentów niż te podawane przez dostawcę kompletnego systemu, czego niektórzy producenci nie biorą w ogóle pod uwagę.

Poza względami technicznymi, ważną rolę odgrywają także kwestie estetyczne. Jeśli poszczególne elementy będą ze sobą połączone, a nie będą ze sobą idealnie współpracować przełoży się to niestety nie tylko na funkcjonalność produktu ale także na estetykę.

Poza wymienionymi wyżej czynnikami, warto pamiętać także tym, że w przypadku niesystemowego kompletowania wyrobu, producent traci gwarancję na poszczególne komponenty.

ŚWIADECTWA BADAŃ

W ramach współpracy, firma Aluprof udostępnia swoim Partnerom Handlowym świadectwa badań typu dla rolet i bram wyprodukowanych zgodnie z technologią zawartą w dokumentacjach technicznych, przy pełnym zastosowaniu komponentów oferowanych wyłącznie przez naszą firmę. Elementy te przed wprowadzeniem do oferty są testowane pod kątem kompatybilności, wytrzymałości oraz funkcjonalności, także z uwzględnieniem czynników atmosferycznych takich jak wilgoć, czy wysokie bądź niskie temperatury. Ponadto badaniom poddawane są gotowe wyroby w zakresie odporności na obciążenie wiatrem, odporności na włamanie, izolacyjności akustycznej, oporu cieplnego czy reakcji na ogień.



Świadectwa badań produktów są bardzo często wymagane od producentów w celu potwierdzenia zgodności wyrobów z wymaganiami Unii Europejskiej w zakresie bezpieczeństwa użytkowania oraz oznakowania CE w celu dopuszczenia ich do obrotu. Mając to na względzie, firma Aluprof w ramach wsparcia przekazuje nieodpłatnie swoim Partnerom Handlowym, którzy dokonują zakupu kompletnego systemu, upoważnienie do korzystania z badań typu dla poszczególnych systemów. Jest ono ważne przez rok od daty podpisania i umożliwia producentom rolet i bram wykorzystanie wyników do potwierdzenia zgodności z wymaganiami UE. Dokumenty te są dostępne dla Klientów w Strefie Autoryzowanej Aluprof, do której mają dostęp wyłącznie autoryzowani użytkownicy.

Drogi Producencie pamiętaj, że jakkolwiek zmiana komponentów podczas produkcji sprawia, że wytwarzany jest zupełnie nowy wyrób o innych właściwościach, które należy potwierdzić odpowiednimi badaniami w jednostce badawczej we własnym zakresie. Świadectwa badań typu firmy Aluprof nie będą tutaj wiążące. Dlatego, aby zaoszczędzić czas i nakłady finansowe warto korzystać w pełni z oferowanej przez nas technologii.

KONFIGURATOR B2B ALUPROF

Jest to bezpłatna i niezwykle intuicyjna w obsłudze aplikacja, pozwalająca na szybką i prostą wycenę żaluzji fasadowych i pergol według niezbędnych kryteriów. Program posiada również kartotekę klientów indywidualnych, która umożliwi Klientom przygotowywanie ofert dla swoich kontrahentów lub inwestorów prywatnych. Co ważne, dzięki aplikacji posiadają oni pełen dostęp do historii wycen, co umożliwia modyfikacje przed złożeniem ostatecznego zamówienia. Platforma jest dostępna wyłącznie dla Partnerów Handlowych firmy Aluprof SA.



EKO – ZNACZY EKONOMICZNY Z ROLETAMI

We współczesnym budownictwie, które z zasady ma być energooszczędne nie ma już miejsca na jakiegokolwiek kompromisy. Zgodnie bowiem z Dyrektywą UE już od 2021 roku wszystkie nowe budynki cechować musi niemal zerowe zużycie energii. W celu realizacji zamierzonego celu poszczególne kraje członkowskie wprowadzają różnego rodzaju programy wspierające inwestorów w budowie nowych, energooszczędnych domów bądź modernizacji przestarzałych rozwiązań w ramach termomodernizacji obiektów już istniejących. Ponadto Komisja Europejska jeszcze w 2019 przekazała na rzecz inicjatywy ELENA (Europejska Pomoc Na Rzecz Energetyki Lokalnej) blisko 97 milionów Euro. Środki te w głównej mierze zostaną przeznaczone na wsparcie aktywności inwestorów prywatnych oraz spółdzielni mieszkaniowych w zakresie przeprowadzania audytów energetycznych mających na celu poprawę komfortu oraz obniżenia kosztów związanych ze zużyciem energii.

Istotą budownictwa energooszczędnego jest zminimalizowanie strat energii. Duże znaczenie ma więc tutaj każdy etap, począwszy od zakupu odpowiedniej działki, wyboru projektu, po zamontowanie odpowiedniej stolarki okiennej. Niewiele

osób zdaje sobie bowiem sprawę z faktu, że w rzeczywistości budynek traci energię ciepłą trzema głównymi drogami: wentylacją, przez ściany oraz poprzez okna i drzwi. Zwłaszcza te ostatnie elementy przyczyniają się do straty nawet 25% ciepła, a latem przepuszczają około 60% energii promieniowania słonecznego, co powoduje przegrzewanie się pomieszczeń.

Dlatego też podczas wyboru stolarki okiennej cechującej się nawet najlepszymi parametrami izolacyjności termicznej, warto zainwestować także w rolety zewnętrzne, które pełnią wiele istotnych funkcji. W niesprzyjających warunkach atmosferycznych, stanowią one barierę, która skutecznie chroni okna przed utratą ciepła nawet o kilka procent. Z kolei latem doskonale zabezpieczają przed przegrzewaniem pomieszczeń, jednocześnie ograniczając wykorzystanie urządzeń klimatyzacyjnych, a tym samym redukcję kosztów eksploatacji budynków.

**REKOMENDOWANE
DLA BUDOWNICTWA
ENERGOOSZCZĘDNEGO**



ALUPROF S.A współpracuje z Polskim Instytutem Budownictwa Pasywnego i Energii Odnawialnej i posiada status „Ambasadora Budownictwa Pasywnego”. W naszych pracach rozwojowych kładziemy mocny nacisk na izolacyjność termiczną i wysokie parametry techniczne produktów. Dzięki temu systemy Aluprof są często stosowane w budownictwie zrównoważonym, a lista certyfikowanych obiektów, w których nasze produkty zostały użyte lub dla których zostały specjalnie zaprojektowane jest coraz dłuższa. Rozwiązania te są brane pod uwagę już na etapie projektowania obiektów, dla których inwestorzy chcą się o taki certyfikat ubiegać.



Jednym z zadań współczesnej firmy jest dbałość o ochronę środowiska naturalnego. Pianka poliuretano-wa wypełniająca nasze profile wolna jest od związków freonu, a farby używane do powlekania produkowanych przez nas elementów nie zawierają kadmu ani ołowiu. Wprowadzenie ekologiczne czystych produktów i technologii wyraża naszą troskę o środowisko naturalne i chęć pozostania w harmonii z zadaniami jego ochrony.



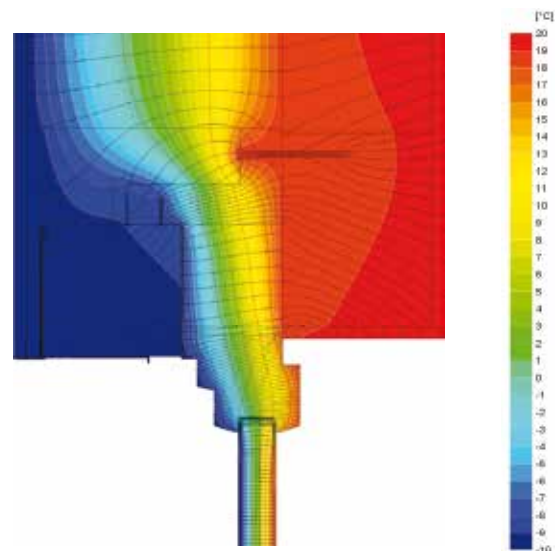
CERTYFIKAT INSTYTUTU DOMÓW PASYWNYCH

INFORMACJE:

Instytut Domów Pasywnych w Darmstadt (PHI) docenił właściwości rolet w systemach Aluprof SP i SP-E. Organizacja ta wydała certyfikat dla skrzynek o wielkości 165 lub mniejsze, które w obu systemach, przy spełnieniu wymagań montażu zgodnych z certyfikatem mogą być z powodzeniem stosowane w budynkach o niskim zapotrzebowaniu na energię. Rolety SP i SP-E to systemy podtynkowe, w których skrzynka jest zabudowana a jej czoło stanowi jednocześnie podkład pod materiał wykończeniowy. Taka konstrukcja sprawia, że elementy rolety nie ingerują w konstrukcję okna ani nadproża, dzięki czemu szczelność budynku pozostaje nienaruszona.

Systemy SP i SP-E zostały opracowane by zapewnić ochronę przed uciezką ciepła a jednocześnie estetyczne wykończenie elewacji. Co ważne, prawidłowy montaż umożliwia wykorzystanie każdego okna, spełniającego wymagania Instytutu Domów Pasywnych, którego współczynnik przenikania ciepła okna U_w jest niższy od $0,80 \text{ W}/(\text{m}^2\text{K})$ natomiast współczynnik U_g szyby nie przekracza poziomu $0,70 \text{ W}/(\text{m}^2\text{K})$.

To pierwszy certyfikat PHI dla polskiej firmy w tej grupie produktów. Rozwiązanie to jest również pierwszym tak uniwersalnym systemem w bazie komponentów pasywnych Instytutu.



Rozkład izoterm

ELASTYCZNE ROZWIĄZANIA DLA TWOICH POTRZEB



ROLETY ZEWNĘTRZNE

To nie tylko osłona przeciwsłoneczna. Dzięki przemyślanej konstrukcji pełnią one szereg istotnych funkcji, w tym m.in. chronią przed utratą ciepła, nadmiernym hałasem, a także mogą stanowić doskonałą barierę przed włamaniem. Mogą być z powodzeniem stosowane nie tylko w budynkach mieszkaniowych, ale także obiektach użyteczności publicznej.

ŻALUZJE FASADOWE

Są to niezwykle praktyczne produkty, które skutecznie chronią wnętrze przed nadmiernym nagraniem przy równoczesnym zapewnieniu odpowiedniego komfortu optycznego. Tego typu produkty sprawdzą się w zarówno w budynkach użyteczności publicznej oraz inwestycjach mieszkaniowych.

SCREENY

Screeny to bardzo funkcjonalne rozwiązania, które chronią pomieszczenia przed intensywnym nasłonecznieniem oraz minimalizują tzw. efekt lśnienia dzięki zastosowaniu specjalistycznych tkanin technicznych. Mogą stanowić także stylowy dodatek, który sprawi, że każdy obiekt bez względu na jego przeznaczenie, zyska niepowtarzalny charakter.

PERGOLE

Pergole stanowią nowoczesne zadaszenia dla dużych powierzchni takich jak tarasy czy ogrody. Dzięki swojej trwałej i wytrzymałej konstrukcji są odporne na działanie czynników atmosferycznych w tym na obciążenie śniegiem, wiatrem i deszczem.

MOSKITIERY

Stanowią doskonałe zabezpieczenie wnętrza budynku przed insektami oraz zanieczyszczeniami pochodzącymi z otoczenia. Możliwość zastosowania w każdym obiekcie. Cechuje je przede wszystkim wysoka jakość, niezawodność i estetyka, także odporność na działanie warunków atmosferycznych.

BRAMY GARAŻOWE

Brama garażowa to dla inwestorów jeden z najważniejszych elementów każdego budynku mieszkalnego. Bramy zwijane w systemach Aluprof charakteryzują się przede wszystkim wysoką jakością detali, dobrymi właściwościami funkcjonalnymi oraz wysoką estetyką, która będzie zwieńczeniem każdej inwestycji.

BRAMY PRZEMYSŁOWE I HANDLOWE

Produkty, które cechuje przede wszystkim komfort użytkowania i wysoka estetyka. Stanowią doskonałe zabezpieczenie otworów budowlanych, hal przemysłowych, budynków magazynowych czy punktów handlowo – usługowych przed czynnikami atmosferycznymi i niepożądanym dostępem.



TRZY ZALETY ROLET



Rolety zewnętrzne to praktyczny system, który chroni nas na trzy sposoby: doskonale izoluje termicznie, chroni prywatność i spokój, a także zapewnia skuteczną barierę antywłamaniową.

Rolety firmy Aluprof są wykonywane z wyselekcjonowanych materiałów, gwarantujących ich najwyższą jakość. Rolety zarówno w systemie podtynkowym, adaptacyjnym i nadstawnym są stworzone z myślą o poprawie bilansu energetycznego budynku. Zimą w znacznym stopniu pozwalają obniżyć koszty ogrzewania, latem natomiast, gdy świeci słońce, a na zewnątrz panuje wysoka temperatura, zapewniają przyjemny chłód oraz półmrok dający odpoczynek zmęczonym oczom.

Dodatkowo dzięki przemyślanej konstrukcji i odpowiednio dobranym surowcom rolety stanowią skuteczną ochronę przed nieproszonymi gośćmi. Sprawiają, że dom staje się miejscem, gdzie czujemy się swobodnie, bezpiecznie, do którego z przyjemnością wraca się po trudach dnia wiedząc, że zawsze można znaleźć w nim spokój i schronienie.

Z myślą o inwestorach, dla których bezpieczeństwo ma szczególne znaczenie, firma Aluprof zaprojektowała dwa systemy rolet antywłamaniowych w klasie RC3 i RC2, które w zależności od potrzeb posiadają różnego rodzaju zabezpieczenia, które skutecznie chronią przed wtargnięciem niepożądanych gości.

SYSTEMY ADAPTACYJNE **SK, SKE i SKP**



Rolety w systemach adaptacyjnych SK, SKE i SKP przeznaczone są do zastosowania głównie w budynkach istniejących. Zaletą tych produktów jest niewątpliwie brak ingerencji w obecny stan budynku, gdyż nie wymagają one specjalnych przygotowań pod montaż i nie są zintegrowane z oknem. Dzięki temu decyzję o montażu rolet w systemie adaptacyjnym możemy podjąć w dowolnym momencie. Rozwiązania te mogą być montowane do stolarki okiennej (we wnęce) lub bezpośrednio na ścianie. W pierwszym przypadku polecane są systemy skrzynek półwalnych SKP, które stanowią doskonałe połączenie z elewacją lub systemy SK i SKE (wersja ze skrzynką ekstrudowaną), gdzie skrzynka ścięta jest pod kątem 45°. Kurtynę rolety najczęściej stanowią profile wykonane z wysokogatunkowej blachy aluminiowej wypełnione pianką poliuretanową, posiadające specjalne dwuwarstwowe powłoki lakiernicze w systemie PU/PA. To sprawia, że cechują się one podwyższoną odpornością na ścieranie i oddziaływanie czynników atmosferycznych. W ofercie dostępne są również cechujące się większą sztywnością i stabilnością profile wykonane z ekstrudowanego aluminium oraz profile tworzywowe. Systemy rolet adaptacyjnych mają możliwość integracji z moskitierą. Takie kompleksowe rozwiązanie gwarantuje skuteczne zabezpieczenie przed insektami latem, przy jednoczesnej ochronie wnętrza pomieszczeń przed utratą ciepła zimą.

**REKOMENDOWANE
DLA BUDOWNICTWA
ENERGOOSZCZEDNEGO**



Funkcjonalność i estetyka



SK

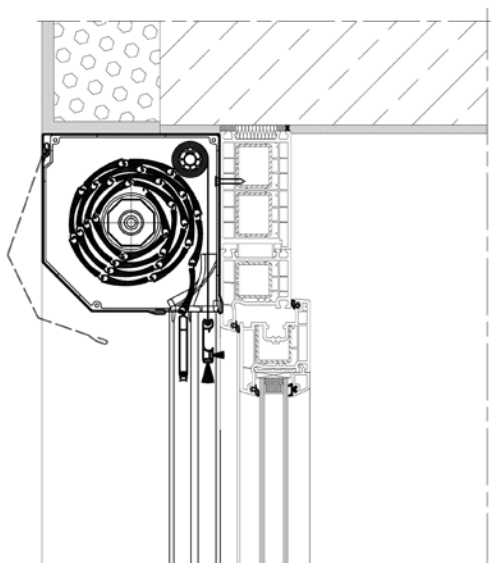


SKE

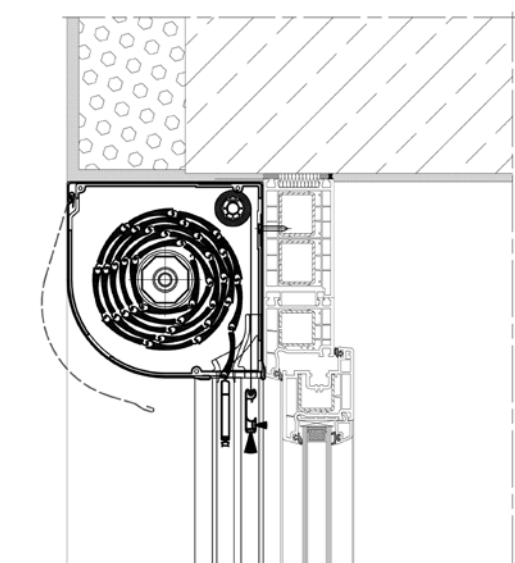


SKP

PRZYKŁADY ZABUDOWY



roleta – SK



roleta – SKP

Komfort obsługi

Sterowanie roletami może odbywać się ręcznie lub poprzez napęd elektryczny połączony z systemem sterującym, pozwalającym na ich komfortową obsługę. W ofercie dostępne są również systemy inteligentnego sterowania, pozwalające na zarządzanie roletami z dowolnego miejsca za pomocą smartfona, tabletu czy komputera.

Walory użytkowe

Przemyślana konstrukcja rolet oraz odpowiednio dobrane materiały stanowią skuteczną ochronę przed nieproszonymi gośćmi. Ponadto doskonale izolują termicznie, pozwalając w znacznym stopniu obniżyć koszty ogrzewania zimą, a latem zmniejszając dopływ ciepła, co ogranicza nadmierne nagrzewanie się pomieszczeń.

Paleta kolorów

Dzięki bogatej gamie kolorów są doskonałym elementem dekoracyjnym, dopasowanym do wyglądu budynku. Wykonane z wysokogatunkowej blachy elementy systemów charakteryzują się podwyższoną odpornością na ścieranie i działanie czynników atmosferycznych.

Profile

PT 37 | PT 52 | PA 37 | PA 39 | PA 40 | PA 43 | PA 45 | PA 52 | PA 55 | PE 41
PE 55 | PEK 52 | PEKP 52

SYSTEMY ADAPTACYJNE **SKO i SKO-P**



Systemy SKO i SKO-P to rozwiązania wchodzące w skład rodziny rolet adaptacyjnych dedykowanych głównie do budownictwa już istniejącego. Z uwagi na fakt, że produkty te nie stanowią integralnej części okna i nie wymagają specjalnych przygotowań pod montaż, mogą być instalowane w dowolnym momencie. Skrzynka systemu SKO-P wykonana jest z wysokogatunkowej blachy aluminiowej pokrytej specjalną powłoką w technologii PU/PA, zapewniając jej trwałość i wytrzymałość na ścieranie i oddziaływanie czynników atmosferycznych. Z kolei skrzynka w systemie SKO wykonana jest z ekstrudowanego aluminium, co gwarantuje jej większą sztywność i stabilność. Przemysłowa konstrukcja tych rozwiązań oraz ich owalny kształt sprawia, że bardzo często są wybierane w przypadku montażu ściennego, stanowiąc przy tym doskonały element dekoracyjny elewacji. Podobnie jak w przypadku systemów SK i SKP, pancierz rolety mogą stanowić profile wypełnione pianką, tworzywowe oraz ekstrudowane. Zaletą tych produktów jest możliwość zastosowania pracującego niezależnie od rolety systemu Moskito, który zabezpiecza dodatkowo wnętrze budynku przed insektami, przy jednoczesnym zachowaniu dostępu światła i powietrza.

**REKOMENDOWANE
DLA BUDOWNICTWA
ENERGOOSZCZEDNEGO**



Nowoczesny design

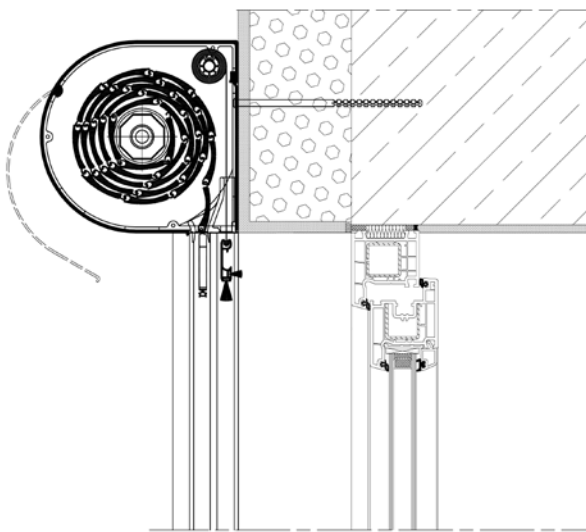


SKO

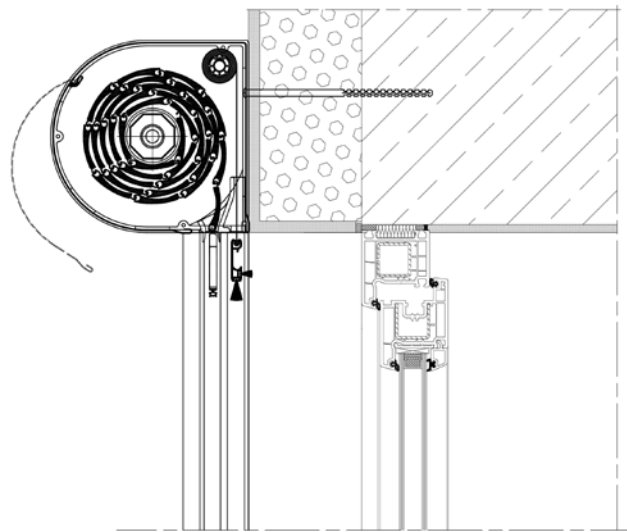


SKO-P

PRZYKŁADY ZABUDOWY



roleta – SKO



roleta – SKO-P

Komfort obsługi

Sterowanie roletami może odbywać się ręcznie lub poprzez napęd elektryczny połączony z systemem sterującym, co pozwala na ich komfortową obsługę. W ofercie dostępne są również systemy inteligentnego sterowania, pozwalające na zarządzanie roletami z dowolnego miejsca za pomocą smartfona, tabletu czy komputera.

Walory użytkowe

Przemysłana konstrukcja rolet oraz odpowiednio dobrane materiały stanowią skuteczną ochronę przed nieproszonymi gośćmi. Ponadto doskonale izolują termicznie, pozwalając w znacznym stopniu obniżyć koszty ogrzewania zimą, a latem zmniejszając dopływ ciepła, co ogranicza nadmierne ogrzewanie się pomieszczeń.

Paleta kolorów

Dzięki bogatej gamie kolorów są doskonałym elementem dekoracyjnym, dopasowanym do wyglądu budynku. Wykonane z wysokogatunkowej blachy profile, charakteryzują się podwyższoną odpornością na ścieranie i działanie czynników atmosferycznych.

Profile

PT 37 | PT 52 | PA 37 | PA 39 | PA 40 | PA 43 | PA 45 | PA 52 | PA 55
PE 41 | PE 55 | PEK 52 | PEKP 52

SYSTEMY PODTYNKOWE **SP i SP-E**



Systemy podtynkowe SP oraz SP-E przeznaczone są do stosowania przede wszystkim w nowo wznoszonych budynkach, ale także w obiektach już istniejących po dokonaniu niezbędnych zmian w obrębie nadproża. Istotną kwestią jest zaplanowanie zastosowania tego typu rozwiązań oraz sposobu ich montażu jeszcze na etapie projektowania budynku, co pozwala na efektywniejsze wykorzystanie ich walorów funkcjonalnych. Systemy SP oraz SP-E zapewniają doskonałą izolację termiczną, ponieważ nie ingerują w konstrukcję okna, drzwi i nadproża, nie naruszając tym samym bilansu energetycznego. Co więcej, produkty te doskonale wpasowują się w elewację budynku stanowiąc jej integralną część. Czoło skrzynki rolety stanowi jednocześnie podkład pod dowolny materiał wykończeniowy (np. tynk) dzięki czemu skrzynka staje się niezauważalnym elementem fasady budynku. Elementy konstrukcyjne czyli pokrywa rewizyjna i prowadnice mogą być dopasowane kolorystycznie do stolarki okiennej. Podobnie jak w przypadku systemów adaptacyjnych, kurtynę rolety mogą stanowić profile wypełnione pianką, tworzywowe oraz ekstrudowane. Rolety w systemach podtynkowych mogą być wyposażone w siatkę przeciwinsektową, która zapewnia skuteczną ochronę przed insektami przy zachowaniu przepływu światła i świeżego powietrza do wewnątrz.



Rolety Aluprof
z Certyfikatem Instytutu
Domów Pasywnych

**REKOMENDOWANE
DLA BUDOWNICTWA
ENERGOOSZCZEDNEGO**



Doskonała izolacja termiczna

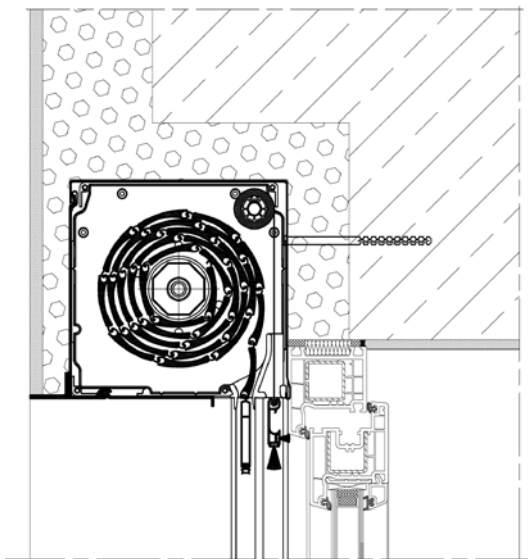


SP

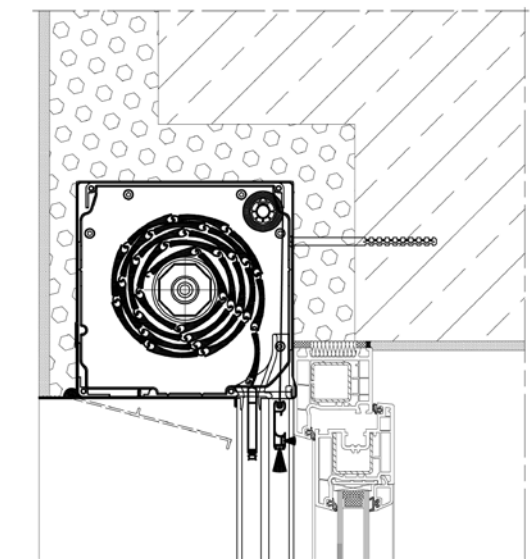


SP-E

PRZYKŁAD ZABUDOWY



roleta – SP



roleta – SP-E

Komfort obsługi

Sterowanie roletami może odbywać się ręcznie lub poprzez napęd elektryczny połączony z systemem sterującym, pozwalającym na ich komfortową obsługę. W ofercie dostępne są również systemy inteligentnego sterowania, pozwalające na zarządzanie roletami z dowolnego miejsca za pomocą smartfona, tabletu czy komputera.

Walory użytkowe

W systemie podtynkowym oferujemy również wersję z siatką przeciwinsekcyjną, która umożliwia użytkownikowi skuteczną ochronę przed insektami przy zachowaniu przepływu światła i świeżego powietrza do wewnątrz. Ponadto nowoczesna konstrukcja skrzynki w systemach **SP** i **SP-E** pozwala na wykonywanie prac konserwacyjnych i serwisowych na elementach mechaniki rolety bez zakłócania prywatności domowników.

Paleta kolorów

Duży wybór kolorów w paletce standardowej umożliwia zaspokojenie potrzeb najbardziej wymagających klientów. Powłoki kolorystyczne elementów ekstrudowanych wykonywane są metodą lakierowania proszkowego, co zapewnia wysoką jakość i trwałość produktu.

Profile

PT 37 | PT 52 | PA 37 | PA 39 | PA 40 | PA 43 | PA 45 | PA 52 | PA 55
PE 41 | PE 55 | PEK 52 | PEKP 52

SYSTEM NADSTAWNY **SKB STYROTERM**



SKB STYROTERM to wysoko zaawansowane technicznie rozwiązanie rolet nadstawnych, które zostało stworzone przede wszystkim z myślą o poprawie bilansu energetycznego budynku. Głównym elementem tego systemu jest skrzynka, która wykonana została z wysokiej jakości materiału, posiadającego bardzo dobre właściwości termiczne i występuje w dwóch rozmiarach. Badania w renomowanym instytucie badawczym wykazały, że proponowane rozwiązanie cechuje nadzwyczaj niski współczynnik przenikalności cieplnej, co plasuje ten system na pierwszym miejscu spośród innych tego typu produktów. System STYROTERM należy do rodziny rolet nadstawnych, których montaż polega na bezpośrednim osadzeniu skrzynki na ramie okiennej za pomocą odpowiednio dobranego profilu adaptacyjnego. Profile te współpracują z większością profili ram okiennych bądź drzwiowych stolarki drewnianej, aluminiowej oraz PVC. Wykorzystanie tego typu konstrukcji pozwala na zastosowanie tego rozwiązania zarówno w obiektach nowo wznoszonych, jak również w tych istniejących podczas wymiany stolarki okiennej. Zaletą tego rozwiązania jest także możliwość wyboru sposobu rewizji od wewnątrz bądź od zewnątrz pomieszczenia. Ponadto system STYROTERM dostępny jest również w wersji dostosowanej do zastosowania konstrukcji żaluzji fasadowych. Rolety w systemie STYROTERM mogą być wyposażone w moskitierę zabudowaną w skrzynce. Jej montaż dzięki technologii click jest bardzo szybki i łatwy. Moskitiera może być zamontowana pomiędzy pancernem rolety a oknem.

**REKOMENDOWANE
DLA BUDOWNICTWA
ENERGOOSZCZĘDNEGO**

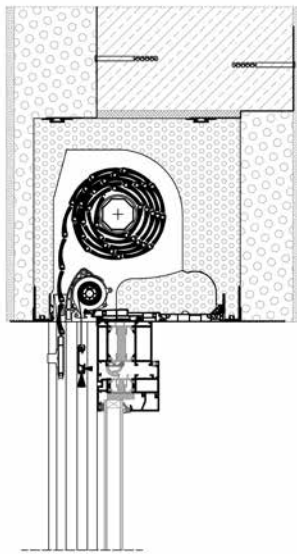


Najcieplejsza skrzynka nadstawna

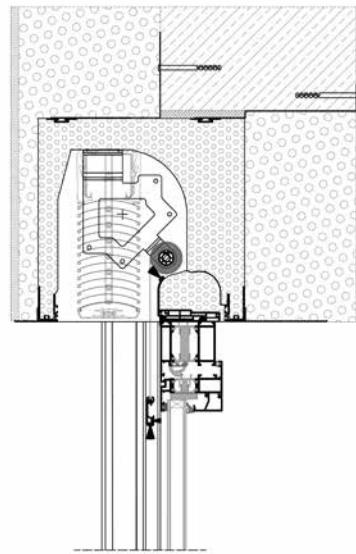


SKB STYROTERM

PRZYKŁAD ZABUDOWY



roleta – SKB



żaluzje SKB

Komfort obsługi

Sterowanie roletami może odbywać się ręcznie lub poprzez napęd elektryczny połączony z systemem sterującym, pozwalającym na ich komfortową obsługę. W ofercie dostępne są również systemy inteligentnego sterowania, pozwalające na zarządzanie roletami z dowolnego miejsca za pomocą smartfona, tabletu czy komputera.

Walory użytkowe

Rolety w systemie **SKB STYROTERM** stanowią niezwykle wszechstronne rozwiązanie. W porze zimowej bowiem znacznie ograniczają straty ciepła przez okna i drzwi, podczas gdy latem doskonale zabezpieczają pomieszczenia przed przegrzewaniem. Po pozwala na znaczne oszczędności, nawet do 30% w skali roku. Co więcej, dzięki integracji z moskitierą stanowią barierę, która zabezpiecza wnętrze domu przed obecnością dokuczliwych owadów.

Paleta kolorów

Dzięki bogatej gamie kolorów są doskonałym elementem dekoracyjnym, dopasowanym do wyglądu budynku. Wykonane z wysokogatunkowej blachy profile systemów charakteryzują się podwyższoną odpornością na ścieranie i działanie czynników atmosferycznych.

Profile PT 37 | PT 52 | PA 37 | PA 39 | PA 40 | PA 43 | PA 45 | PA 52 | PA 55

SYSTEM NADSTAWNY **SKT OPOTERM**



System rolet nadstawnych SKT OPOTERM jest propozycją skierowaną do inwestorów, którzy decydują się na zakup rolet wraz ze stolarką okienną, gdyż montaż tego rozwiązania odbywa się bezpośrednio do ramy okiennej za pomocą odpowiednio dobranego profilu adaptacyjnego. Posiadane w ofercie profile współpracują z większością systemów okiennych bądź drzwiowych stolarki drewnianej, aluminiowej oraz PVC dostępnych na rynku. Jest to produkt bardzo uniwersalny i wszechstronny, umożliwiający montaż bez zabudowy, z zabudową częściową bądź całkowitą, gdyż czoło skrzynki jest jednocześnie podkładem pod dowolny materiał wykończeniowy (np. styropian, tynk, klinkier etc.), dzięki czemu pozostaje ona niezauważalnym elementem fasady. Przemysłana konstrukcja systemu umożliwia wykonanie pojedynczej rolety, a także zestawu rolet w jednej skrzynce. Szczególną zaletą SKT OPOTERM jest możliwość wyboru sposobu rewizji od dołu lub od czoła skrzynki nawet przed końcowym montażem całej rolety. Konstrukcja systemu umożliwia integrację z moskitierą, co gwarantuje skuteczną ochronę przed insektami. W przypadku budynków, które posiadają bardzo cienkie ściany i nie mają możliwości zabudowy istnieje możliwość zastosowania wariantu z tzw. zaokrąglonym profilem bocznym. Jest to bardzo estetyczne rozwiązanie, które z pewnością dopasuje się do każdego wnętrza. Z myślą o rynku francuskim, gdzie bardzo powszechne jest wykorzystywanie starych ościeży, które nie są demontowane podczas renowacji, gdyż stanowią element nośny konstrukcji budynku. Skrzynka jest wycinana na kształt litery „Z”, co pozwala na dopasowanie jej do wszystkich wersji ram renowacyjnych obecnych na rynku, których rozmiar płetwy waha się od 25 mm nawet do 110 mm. Wariant ten jest dostępnie wyłącznie dla wersji systemu bez moskitiery.

**REKOMENDOWANE
DLA BUDOWNICTWA
ENERGOOSZCZĘDNEGO**

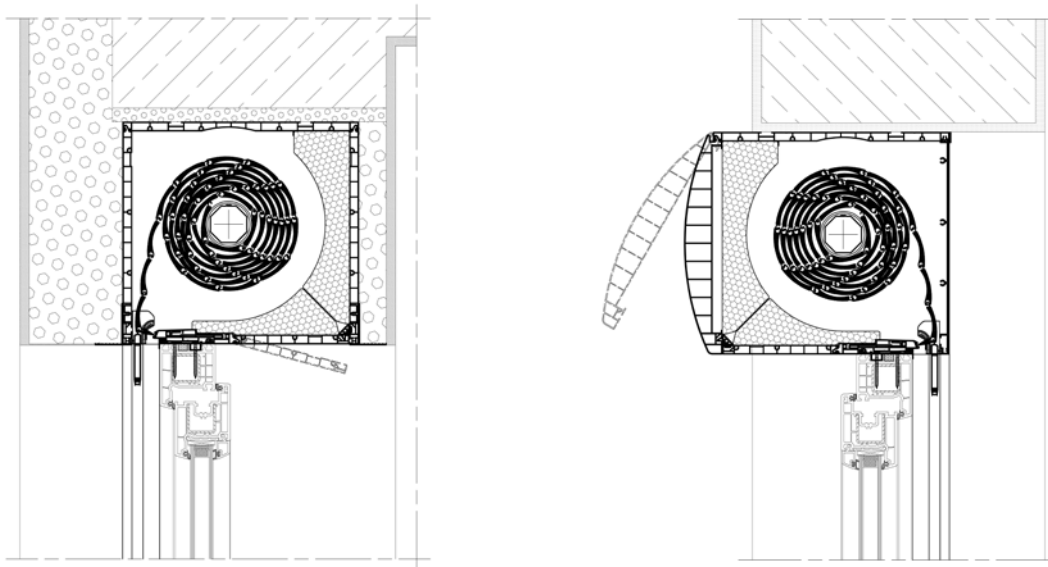


Redukcja wydatków na energię



SKT OPOTERM

PRZYKŁAD ZABUDOWY



roleta – SKT

Komfort obsługi

Sterowanie roletami może odbywać się ręcznie lub poprzez napęd elektryczny połączony z systemem sterującym, pozwalającym na ich komfortową obsługę. W ofercie dostępne są również systemy inteligentnego sterowania, pozwalające na zarządzanie roletami z dowolnego miejsca za pomocą smartfona, tabletu czy komputera.

Walory użytkowe

Rolety w systemie **SKT OPOTERM** zapewniają doskonałą izolację termiczną, pozwalając w znacznym stopniu obniżyć koszty ogrzewania zimą, a latem doskonale chronią wnętrze przed nadmiernym nagrzewaniem. Dodatkowo, przemyślana konstrukcja rolet oraz pełne zintegrowanie z systemem **MOSKITO** zabezpiecza wnętrze budynku przed insektami, przy jednoczesnym zachowaniu dostępu światła i powietrza.

Paleta kolorów

Dzięki bogatej gamie kolorów są doskonałym elementem dekoracyjnym, dopasowanym do wyglądu budynku. Wykonane z wysokogatunkowej blachy profile systemów charakteryzują się podwyższoną odpornością na ścieranie i działanie czynników atmosferycznych.

Profile

PT 37 | PT 52 | PA 37 | PA 39 | PA 40 | PA 43 | PA 45 | PA 52 | PA 55

SYSTEM ROLET DO ZABUDOWY **SDZ**



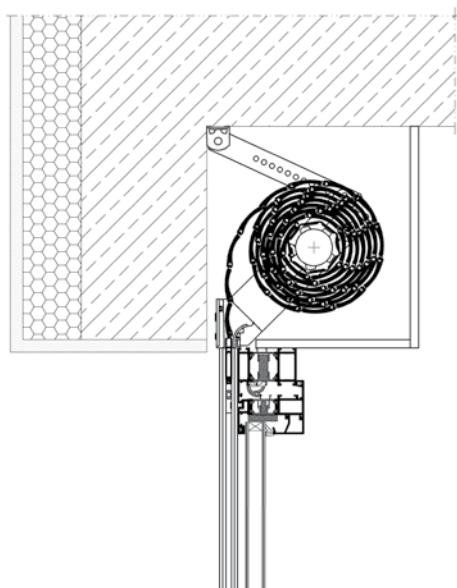
System SDZ znany powszechnie jako system rolet tradycyjnych przeznaczony jest głównie do zastosowania w obiektach już istniejących. Jest to doskonałe rozwiązanie w przypadku renowacji, gdy pojawia się potrzeba wymiany starych rolet. Często system ten jest wykorzystywany także w przypadku nowego budownictwa. Architekci podczas projektowania budynku przewidują możliwość wymiany osłon po latach eksploatacji. Specjalnie zaprojektowana konstrukcja systemu SDZ pozwala na szybką i bezinwazyjną instalację produktu do istniejących powierzchni. W ofercie firmy Aluprof dostępnych jest kilka wariantów budowy systemu w zależności od zastosowanych elementów składowych dostosowanych do zakresu funkcjonalności rolety oraz sposobu jej montażu. Kurtyna rolety składa się z profili roletowych wykonanych z wysokogatunkowej blachy aluminiowej, pokrytej dwuwarstwową powłoką lakierniczą w systemie PU/PA, charakteryzującą się podwyższoną odpornością na ścieranie i działanie czynników atmosferycznych. Istnieje także możliwość zastosowania profili PVC. Sterowanie roletami w zależności od potrzeb użytkowników może odbywać się: ręcznie, poprzez napęd elektryczny za pomocą nadajnika ściennego lub pilota, a także dzięki zastosowaniu sterowania inteligentnego za pośrednictwem komputera, tabletu czy smartfona. Duży wybór kolorów w palecie standardowej umożliwi doskonale dopasowanie rolet do elewacji bądź stolarki okiennej i tym samym zaspokojenie potrzeb najbardziej wymagających klientów.



Jedno rozwiązanie a wiele możliwości



PRZYKŁAD ZABUDOWY



Komfort obsługi

Sterowanie roletami może odbywać się ręcznie lub poprzez napęd elektryczny połączony z systemem sterującym, pozwalającym na ich komfortową obsługę. W ofercie dostępne są również systemy inteligentnego sterowania, pozwalające na zarządzanie roletami z dowolnego miejsca za pomocą smartfona, tabletu czy komputera.

Walory użytkowe

W ofercie firmy Aluprof dostępnych jest kilka wariantów budowy systemu w zależności od zastosowanych elementów składowych dostosowanych do zakresu funkcjonalności rolety oraz sposobu jej montażu.

Paleta kolorów

Dzięki bogatej gamie kolorów są doskonałym elementem dekoracyjnym, dopasowanym do wyglądu budynku. Wykonane z wysokogatunkowej blachy profile systemów charakteryzują się podwyższoną odpornością na ścieranie i działanie czynników atmosferycznych.

Profile

PT 37 | PT 52 | PA 37 | PA 39 | PA 40 | PA 43 | PA 45 | PA 52 | PA 55

PANCERZ s_onro®

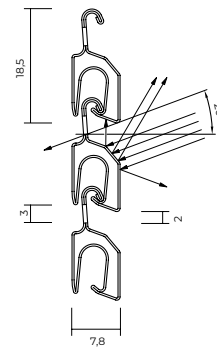


Firma Aluprof SA posiada w swojej ofercie pancierz s_onro®, który z powodzeniem może być zastosowany w każdej wersji systemu adaptacyjnego oraz podtynkowego. To nowatorskie rozwiązanie, dzięki specjalnej konstrukcji profilu z szeroką perforacją pozwala na uzyskanie blisko 20% przezierności. Dzięki temu możemy z powodzeniem doświetlić pomieszczenie przy opuszczonym pancerzu. W okresie zimowym z kolei mamy możliwość wykorzystania energii słonecznej do ogrzania wnętrza naszego mieszkania przy zachowaniu odpowiedniego balansu światła i cienia (brak występowania efektu olśnienia). Rozwiązanie to podobnie jak pozostałe systemy roletowe może występować w wersji ze zintegrowaną moskitierą. W ofercie dostępne są najbardziej popularne kolory pancierza: biały, srebrny, szary antracyt i szare aluminium.

**REKOMENDOWANE
DLA BUDOWNICTWA
ENERGOOSZCZEDNEGO**



Nowoczesna, optycznie czysta forma



Listwa otwarta



Listwa zamknięta

Dane techniczne

System **s_onro**® łączy żaluzje i rolety w jednym systemie. 20 % powierzchni systemu **s_onro**® przepuszcza promienie słoneczne (rolety tradycyjne 1-2 %). Ciężar całkowity 5,8 kg/m². Dolna listwa wykonana z aluminium (42 × 8 mm) z dodatkowym obciążeniem z opcją zatrzymania.

Proces wentylacji

Gdy kąt padania słońca na elewację przekracza 20°, system **s_onro**® nie pozwala na bezpośredni przepływ promieni słonecznych w głąb pomieszczenia. Jeśli wymagana jest całkowita ciemność pomieszczenia – listwy są zamknięte. Jeśli pragniemy wpuścić trochę światła do pomieszczenia, system **s_onro**® pozwala na indywidualne ustawienie, według naszych preferencji.

Paleta kolorów

szary antracyt, biały, szare aluminium i srebrny.

BEZPIECZEŃSTWO Z ROLETAMI ANTYWŁAMANIOWYMI



Dom jest miejscem, które utożsamiamy ze spokojem i bezpieczeństwem. Skąd jednak pewność, że uchronimy nasz dobytek przed włamaniem?

Każdego dnia media bombardują nas informacjami na temat włamań. Nierzadko zastanawiamy się więc, jakie dodatkowe środki ostrożności powinniśmy przedsięwziąć, by czuć się bezpiecznie. Czujność domowników to stanowczo za mało. Warto postawić na zabezpieczenia, które w skuteczny sposób zatrzymają nieproszonego gościa. Jednym z takich rozwiązań są zewnętrzne rolety antywłamaniowe.

Rolety antywłamaniowe to innowacyjny system, łączący w sobie estetykę i trwałość. Montuje się je zarówno w nowo wznoszonych, jak i w istniejących już budynkach. Produkt z powodzeniem spełnia swoją funkcję, dzięki wzmocnieniu poszczególnych elementów, m.in. prowadnic, których konstrukcja uniemożliwia odgięcie oraz wyciągnięcie profili roletowych. Dodatkowo odpowiednio mocna konstrukcja kurtyny rolety zapobiega jej uszkodzeniu podczas uderzenia.

Aluprof jako pierwszy otrzymał dla swojego produktu III klasę odporności na włamanie (RC3). Potwierdziły to badania, przeprowadzone w akredytowanym laboratorium badawczym, zgodne z PN-EN 1627:2011. Jakość systemu gwarantuje również zabezpieczony patentem mechanizm zapadkowy w dolnej części rolety, zapobiegający przed próbą podniesienia kurtyny rolety.

Ponadto nowością w ofercie jest system rolet antywłamaniowych w klasie RC2.

SYSTEM ROLET ANTYWŁAMANIOWYCH **SAFETY PREMIUM**



Jest to system skierowany do osób, dla których istotne znaczenie ma zapewnienie najbliższym bezpieczeństwa. Jako producent systemów roletowych, postanowiliśmy więc pójść o krok dalej i zaoferować naszym klientom produkt, który nie tylko będzie doskonałym elementem dekoracyjnym, ale jednocześnie będzie stanowił skuteczne zabezpieczenie przeciw włamaniom. Nowoczesna konstrukcja, funkcjonalność, łatwość montażu i obsługi, a także estetyczny wygląd pozwolą dopasować rolety do wymagań budynku oraz koloru fasady. W tego typu produktach poszczególne elementy, m. in. prowadnice, posiadają specjalne wzmocnienie, co uniemożliwia odgięcie oraz wyciągnięcie profili roletowych. Dodatkowo odpowiednio mocna konstrukcja kurtyny rolety zapobiega jej uszkodzeniu podczas uderzenia. Ponadto mechanizm zapadkowy zamontowany w dolnej części rolety zapobiega podniesieniu zamkniętej kurtyny, co gwarantuje skuteczne zabezpieczenie domu. Rolety wykonane są z aluminium, w związku z czym charakteryzują się lekkością, odpornością na warunki atmosferyczne oraz łatwością w konserwacji. Podczas naszej nieobecności ochronią one okna i balkon przed wzrokiem potencjalnych włamywaczy, a nasz dobytek przed kradzieżą. Dzięki izolacji osłonimy również wnętrza domu przed nadmiernym nasłonecznieniem oraz nagrzaniami.



klasę RC 3

odporności na włamanie



Bezpieczeństwo w klasie RC3



Wzmocniona konstrukcja prowadnic nie pozwalająca na ich odgięcie oraz wyciągnięcie profili roletowych

Odpowiednio mocna konstrukcja kurtyny rolety zapobiegająca uszkodzeniom przez uderzenia



Wzmocnienie w listwie dolnej – duża sztywność i stabilność pancerza

Zabezpieczony patentem mechanizm zapadkowy w dolnej części rolety zapobiegający przed próbą podniesienia kurtyny rolet

Szczególne cechy systemu

- mocna konstrukcja kurtyny rolety
- wzmocniona konstrukcja prowadnic
- mechanizm zapadkowy w dolnej części rolety
- wzmocniona listwa dolna

Walory użytkowe

Rolety antywłamaniowe można dopasować do różnych systemów, w których pancerz zwijany jest do skrzynki aluminiowej, umieszczonej na ścianie lub w ościeży. Zastosowane technologie jak również przemyślana konstrukcja pozwalają na taki montaż, aby skrzynki były jak najmniej widoczne. Duży wybór systemów adaptacyjnych umożliwia estetyczne dopasowanie ich do fasady domu.

Paleta kolorów

Profile dostępne są w szerokiej gamie kolorystycznej, dzięki czemu można je doskonale dopasować do stolarki okiennej.

Profile PE 55

SYSTEM ROLET ANTYWŁAMANIOWYCH **SAFETY PLUS**



System rolet antywłamaniowych SAFETY PLUS to propozycja skierowana do inwestorów dla których kwestie bezpieczeństwa mają istotne znaczenie i poszukują certyfikowanego rozwiązania w przystępnej cenie. Główną zaletą produktu jest specjalnie opracowany i system zapadkowy w listwie dolnej, który utrudnia podniesienie pancerza rolety przy próbie włamania ręcznego od dołu. Dzięki wzmocnieniom prowadnic oraz listwy dolnej utrudniona jest też możliwość wyciągnięcia pojedynczych profili roletowych i tym samym demontażu pancerza. Z kolei jego solidna i wytrzymała konstrukcja, wykonana z profili ekstrudowanych PE41 zapewnia zwiększoną odporność na uderzenia. Proponowane rozwiązanie pomyślnie przeszło testy w instytucie badawczym i otrzymało klasę RC2 odporności na włamanie.

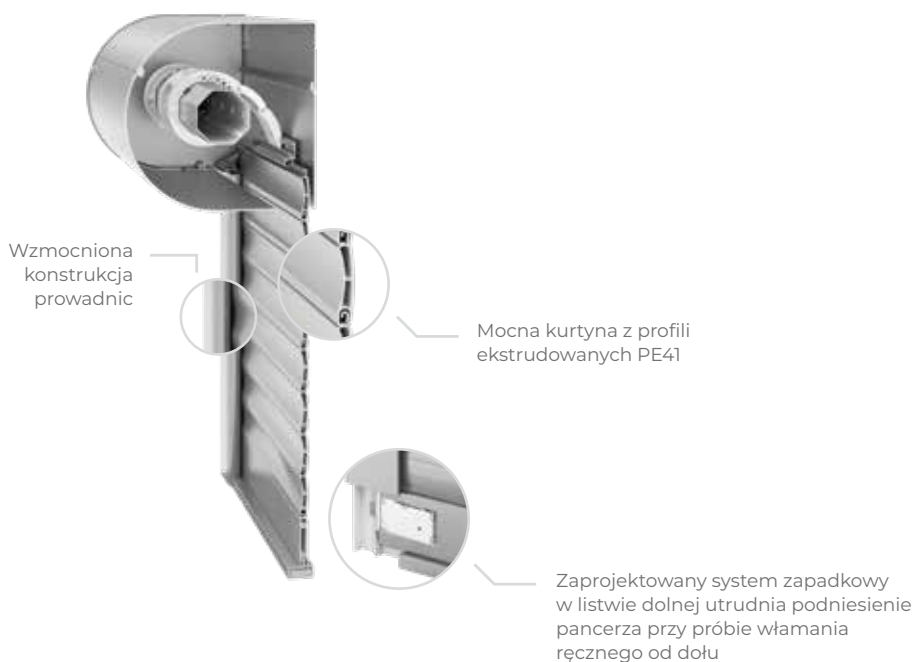


klasę RC 2

odporności na włamanie



Skuteczna ochrona w klasie RC2



Szczególne cechy systemu

Mocna kurtyna rolety z profili ekstrudowanych PE41. System zapadkowy w listwie dolnej utrudniający podniesienie pancerza przy próbie włamania ręcznego od dołu.

Walory użytkowe

Proponowana konstrukcja antywłamaniowa mogą być stosowana zarówno w systemach adaptacyjnych, jak i podtyrkowych co sprawia, że można je zastosować na każdym etapie inwestycji. Konstrukcja systemu wykonana jest z ekstrudowanego aluminium, co gwarantuje jej trwałość i wytrzymałość przez lata użytkowania.

Paleta kolorów

Dostępna w ofercie paleta kolorystyczna elementów konstrukcji rolet z pewnością pozwoli na dopasowanie do stolarki okiennej, a tym samym zaspokojenie potrzeb nawet najbardziej wymagających użytkowników.

Profile

PE 41

NOWOCZESNA ALTERNATYWA DLA KLASYCZNEJ ROLETY



SkyTwin to pierwsze na rynku rozwiązanie stanowiące połączenie rolety zewnętrznej i osłony przeciwsłonecznej typu screen w jednym produkcie. Ta kompaktowa integracja pozwoliła na stworzenie zaawansowanego technologicznie systemu, który zapewnia doskonałą izolację termiczną przez cały rok użytkowania, generując przy tym znaczące oszczędności w ramach ogrzewania i chłodzenia.

SkyTwin to wynik starannej pracy zespołu inżynierów, którzy postawili sobie za cel stworzenie produktu, który nie tylko sprosta oczekiwaniom wymagających inwestorów, ale okaże się także ciekawą alternatywą dla producentów osłon przeciwsłonecznych. Biorąc pod uwagę fakt, że dla firm produkcyjnych ogromne znaczenie mają obecnie oszczędność miejsca, optymalizacja kosztów oraz szybki montaż, wykorzystano wiele komponentów wspólnych dla rolet zewnętrznych oraz screeów będących dotychczas w ofercie firmy Aluprof.

Dzięki zastosowaniu screena w technologii ZIP, produkt może pełnić także funkcję moskitiery, chroniąc wnętrza przez obecnością insektów.

SYSTEM ROLETO-SCREENA

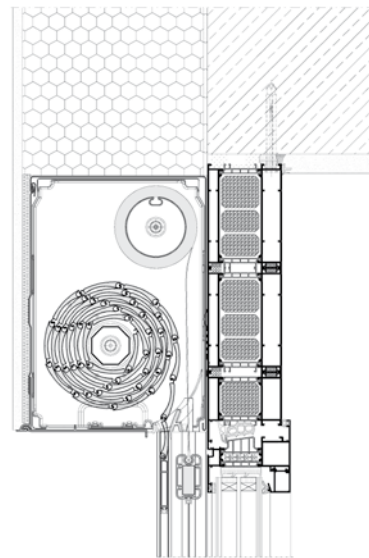
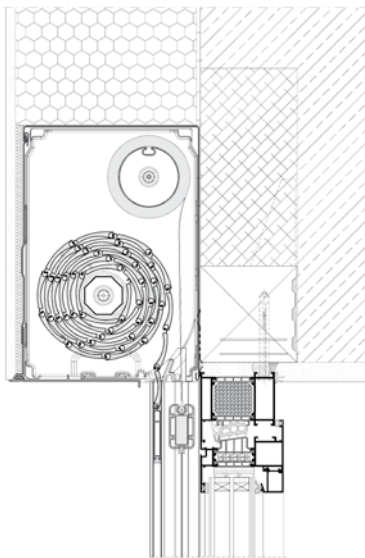
SkyTwin



Innowacyjność systemu SkyTwin polega na integracji rolety zewnętrznej i screena w jednym produkcie, co pozwoliło na stworzenie zaawansowanego technologicznie i rewolucyjnego na rynku rozwiązania. Produkt powstał z myślą o budownictwie energooszczędnym, dlatego jego konstrukcja została w pełni przystosowana do zabudowy. Dzięki temu system doskonale nadaje się do montażu w obiektach nowopowstałych lub w obiektach istniejących, po dokonaniu niezbędnych zmian w obrębie nadproża. W ofercie dostępne są wsporniki w kilku rozmiarach, które pozwalają na wykończenie zabudowy za pomocą dowolnego materiału. Głównym elementem tego innowacyjnego rozwiązania jest aluminiowa skrzynka o wymiarze 180×260 mm, wykonana z blachy giętej aluminiowej, w której umieszczone są obie rury nawojowe. Technologia systemu SkyTwin przewiduje możliwość zastosowania screena w wersji ZIP i Classic. Co ważne, technologia ZIP gwarantuje maksymalne doszczelnienie i ochronę wnętrza przed przedostawaniem się owadów. Przemysłana konstrukcja systemu SkyTwin pozwala na wykonanie pancerza rolety z zastosowaniem wybranych profili aluminiowych wypełnionych pianką poliuretanową, profili tworzywowych PT37 bądź profili ekstrudowanych PE41. Materiały, z których wykonane są poszycia screenowe, charakteryzują się dużą odpornością na codzienne użytkowanie, odkształcenia, rozdarcia, a także na warunki atmosferyczne.



Oszczędzanie przez osłanianie



Komfort obsługi

Sterowanie w systemach SkyTwin zostało w pełni zautomatyzowane. Istnieje możliwość zastosowania siłowników Aluprof z serii AM, DM oraz Elero i Somfy.

Walory użytkowe

W upalny, słoneczny dzień, dzięki wykorzystaniu screena, użytkownik może obniżyć temperaturę w pomieszczeniu nawet o kilka stopni Celsjusza, uzyskując komfortowe warunki do pracy i życia, przy równoczesnym zapewnieniu odpowiedniego widoku na zewnątrz. Z kolei w porze zimowej, gdy istnieje ryzyko szybkiego wychładzania się pomieszczeń, rolety-screen okazuje się być doskonałym sprzymierzeńcem w walce ze stratami ciepła.

Paleta kolorów

Duży wybór kolorów w palecie standardowej umożliwia zaspokojenie potrzeb najbardziej wymagających klientów. Powłoki kolorystyczne elementów ekstrudowanych wykonywane są metodą lakierowania proszkowego, co zapewnia wysoką jakość i trwałość produktu.

Profile

PT 37 | PA37 | PA39 | PA40 | PA43 | PA45 | PE41

EFEKTYWNE ZARZĄDZANIE SŁOŃCEM



Żaluzje fasadowe to niezwykle praktyczne osłony przeciwsłoneczne, które skutecznie chronią wnętrze przed nadmiernym nagrzaniem przy równoczesnym zapewnieniu odpowiedniego komfortu optycznego.

Cechą charakterystyczną tego typu produktów jest swoboda regulacji kąta nachylenia lameli, co pozwala na wybór właściwego stopnia zaciemnienia, a tym samym na indywidualne zarządzanie przez użytkownika. Dodatkowo, estetycznie wyprofilowane lamele w połączeniu z aluminiowymi elementami konstrukcyjnymi (kasety i prowadnice) nadają fasadzie nowoczesnego, a zarazem oryginalnego wyglądu.

Przemysłana konstrukcja tego typu rozwiązań, pozwala także na tworzenie większych gabarytów konstrukcji, co sprawia, że są one często stosowane w przypadku dużych przeszkleń. Dzięki temu żaluzje doskonale sprawdzają się w zarówno

w budynkach użyteczności publicznej oraz inwestycjach mieszkaniowych. W ofercie firmy Aluprof dostępne są trzy warianty żaluzji fasadowej: adaptacyjna, podtynkowa i samonośna.

ŻALUZJE FASADOWE **SkyFlow SZF/A**



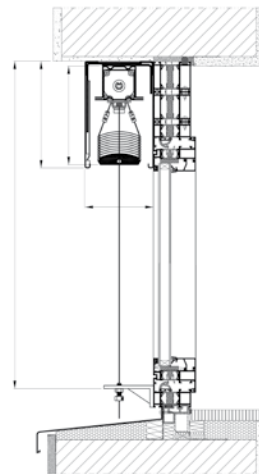
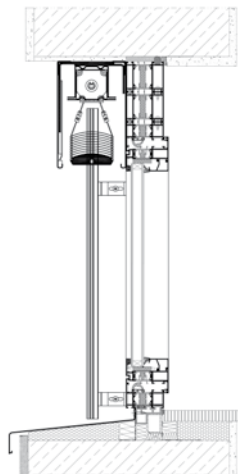
Żaluzja w wersji adaptacyjnej przeznaczona jest do montażu na elewacji bądź we wnęce okiennej w budynkach już istniejących. Kasetka osłonowa standardowo wykonana jest z blachy aluminiowej o grubości 1,2 mm i dostępna w 4 wariantach zabudowy. W przypadku konieczności spełnienia specjalnych parametrów wytrzymałościowych dostępna jest także blacha o grubości 2,0 mm. System występuje w wersji z prowadnicami aluminiowymi, dla których dostępne są uchwyty teleskopowe z opcją regulacji oraz linkowymi. Ponadto prowadnice aluminiowe jako jedyne na rynku zostały wyposażone w specjalne uszczelki wygłuszające, które niwelują hałas mogący powstać podczas uderzenia lameli. Rozwiązanie przewiduje możliwość zastosowania podziału żaluzji, dzięki zastosowaniu prowadnicy podwójnej. Ponadto istnieje opcja zastosowania obu wersji prowadnic w jednym zestawie. Lamelle żaluzji wykonane są z profilowanego aluminium i dostępne w dwóch kształtach: C i Z. Te pierwsze zostały obustronnie wywinięte do wewnątrz, co gwarantuje sztywność i odporność na oddziaływanie wiatru. Ponadto mają one możliwość obrotu w zakresie 0 do 180st. Z kolei lamelle w kształcie litery Z, dzięki swojej budowie zapewniają pełniejsze zaciemnienie i dodatkowo zostały wyposażone w specjalną uszczelkę wygłuszającą. Ich zakres obrotu może się odbywać w przedziale 0-90st. W ofercie dostępne są dwa rodzaje pinów (sworzni): stalowy (trwały i wytrzymały) oraz PVC (minimalizuje hałas mogący powstać podczas wiatru). Maksymalne wymiary pojedynczej żaluzji dla prowadnic aluminiowych to 4500 × 4000 mm (max. pow. 18 m²), a dla prowadnic linkowych to 3000 × 4000 mm lub 4000 × 2500 mm (max. pow. 12 m²).



Wielowymiarowy poziom komfortu



PRZYKŁAD ZABUDOWY



Komfort obsługi

Żaluzje fasadowe są sterowane elektrycznie, co pozwala przy pomocy pilota lub smartfona na swobodną regulację kąta nachylenia lameli i tym samym wybór odpowiedniego stopnia zaciemnienia. Zastosowanie w pełni automatycznego systemu sterowania, w tym m.in. czujników słonecznych, umożliwia stały nadzór nad położeniem słońca i płynnie steruje żaluzjami, chroniąc przed przegrzaniem pomieszczeń. Zastosowanie innych elementów automatyki pogodowej, jak czujniki deszczu czy wiatru, mogą z kolei zapewnić dodatkową ochronę dla osłony w przypadku oddziaływania niekorzystnych warunków atmosferycznych.

Walory użytkowe

Elementy tekstylne żaluzji wykonane są z poliestru i utrwalone termicznie, co gwarantuje wysoką odporność na działanie czynników atmosferycznych, rozciąganie, przecieranie, a także oddziaływanie promieni UV czy pojawianie się pleśni. Drabinka sznurków układa się w kształt cyfry 8, co zapewnia płynne zwijanie. Dodatkowo lamele Z90 zostały wyposażone w specjalny mechanizm, który zapewnia mniejszą wysokość pakietu. Tekstylia dostępne są w kolorze szarym i czarnym

Paleta kolorów

Dostępne w ofercie paleta kolorystyczna lameli żaluzji fasadowych z pewnością pozwoli na zaspokojenie potrzeb najbardziej wymagających klientów. Powłoki kolorystyczne elementów ekstrudowanych wykonywane są metodą lakierowania proszkowego, co zapewnia jakość i trwałość produktu. Ponadto umożliwiają polakierowanie na dowolny kolor z palety RAL, co umożliwi kolorystyczne dopasowanie do stolarki okiennej czy fasady.

Lamele C80 | Z90

ŻALUZJE FASADOWE **SkyFlow SZF/S**



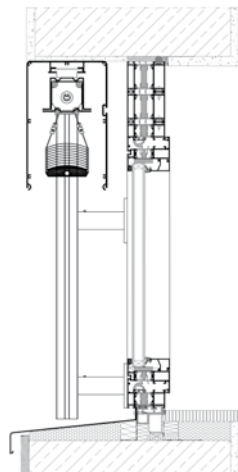
Żaluzja w wersji samonośnej została zaprojektowana głównie z myślą o montażu fasadowym w obiektach cechujących się dużymi przeszkleniami. Dzięki przemyślanej konstrukcji, elementem nośnym systemu są prowadnice, przenoszące cały ciężar na słupy fasady. Tym samym nie ma konieczności dodatkowego mocowania kasety osłonowej, która dzięki estetycznemu wykończeniu stanowi element dekoracyjny. Jest ona wykonana z ekstrudowanego aluminium i dostępna w dwóch kształtach: owalnym i kwadratowym, do których dopasowano odpowiednio prowadnice. Produkt przewiduje możliwość montażu modułowego w jednej kasecie nawet do 6000 mm. Lamelle żaluzji wykonane są z profilowanego aluminium i dostępne w dwóch kształtach: C i Z. Te pierwsze zostały obustronnie wywinięte do wewnątrz, co gwarantuje sztywność i odporność na oddziaływanie wiatru. Ponadto mają one możliwość obrotu w zakresie 0 do 180st. Z kolei lamelle w kształcie litery Z, dzięki swojej budowie zapewniają pełniejsze zaciemnienie i dodatkowo zostały wyposażone w specjalną uszczelkę wygłuszającą. Ich zakres obrotu może się odbywać w przedziale 0-90st. W ofercie dostępne są dwa rodzaje pinów (sworzni): stalowy (trwały i wytrzymały) oraz PVC (minimalizuje hałas mogący powstać podczas wiatru). Maksymalne wymiary to: 4500 × 4000 mm (max. pow. 18 m²).



Harmonia światła i cienia



PRZYKŁAD ZABUDOWY



Komfort obsługi

Żaluzje fasadowe są sterowane elektrycznie, co pozwala przy pomocy pilota lub smartfona na swobodną regulację kąta nachylenia lameli i tym samym wybór odpowiedniego stopnia zaciemnienia. Zastosowanie w pełni automatycznego systemu sterowania, w tym m.in. czujników słonecznych, umożliwia stały nadzór nad położeniem słońca i płynnie steruje żaluzjami, chroniąc przed przegrzaniem pomieszczeń. Zastosowanie innych elementów automatyki pogodowej, jak czujniki deszczu czy wiatru, mogą z kolei zapewnić dodatkową ochronę dla osłony w przypadku oddziaływania niekorzystnych warunków atmosferycznych.

Walory użytkowe

Elementy tekstylne żaluzji wykonane są z poliestru i utrwalane termicznie, co gwarantuje wysoką odporność na działanie czynników atmosferycznych, rozciąganie, przecieranie, a także oddziaływanie promieni UV czy pojawianie się pleśni. Drabinka sznurków układa się w kształt cyfry 8, co zapewnia płynne zwijanie. Dodatkowo lamele Z90 zostały wyposażone w specjalny mechanizm, który zapewnia mniejszą wysokość pakietu. Tekstylia dostępne są w kolorze szarym i czarnym.

Paleta kolorów

Dostępne w ofercie paleta kolorystyczna lameli żaluzji fasadowych z pewnością pozwoli na zaspokojenie potrzeb najbardziej wymagających klientów. Powłoki kolorystyczne elementów ekstrudowanych wykonywane są metodą lakierowania proszkowego, co zapewnia jakość i trwałość produktu. Ponadto umożliwiają polakierowanie na dowolny kolor z palety RAL, co umożliwia kolorystyczne dopasowanie do stolarki okiennej czy fasady.

Lamele C80 | Z90

ŻALUZJE FASADOWE **SkyFlow SZF/P**



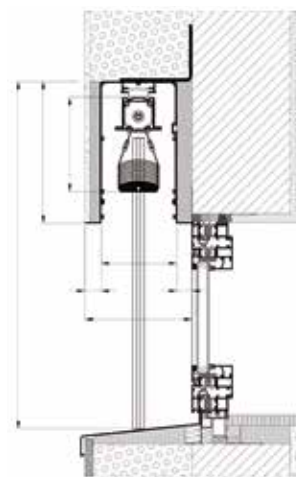
Żaluzja w wersji podtynkowej dedykowana jest do montażu w budynkach nowopowstałych lub obiektach istniejących po dokonaniu niezbędnych zmian w obrębie nadproża. Dlatego też warto zaplanować zastosowanie tego typu osłon jeszcze na etapie projektowania. Skrzynka zamiast kaseta osłonowa, wykonana jest z ekstrudowanego aluminium i posiada specjalny nośnik tynku, umożliwiając obróbkę tynkarską z zastosowaniem dowolnego materiału wykończeniowego. System posiada dedykowane prowadnice z przeznaczeniem do zabudowy. W przypadku montażu modułowego, istnieje również możliwość wykorzystania prowadnicy podwójnej z wersji adaptacyjnej. Lamelle żaluzji wykonane są z profilowanego aluminium i dostępne w dwóch kształtach: C i Z. Te pierwsze zostały obustronnie wywinięte do wewnątrz, co gwarantuje sztywność i odporność na oddziaływanie wiatru. Ponadto mają one możliwość obrotu w zakresie 0 do 180st. Z kolei lamelle w kształcie litery Z, dzięki swojej budowie zapewniają pełniejsze zaciemnienie i dodatkowo zostały wyposażone w specjalną uszczelkę wygłuszającą. Ich zakres obrotu może się odbywać w przedziale 0-90st. W ofercie dostępne są dwa rodzaje pinów (sworzni): stalowy (trwały i wytrzymały) oraz PVC (minimalizuje hałas mogący powstać podczas wiatru). Maksymalne wymiary to: 4500 × 4000 mm (max. pow. 18 m²).



Zrównoważona technologia



PRZYKŁAD ZABUDOWY



Komfort obsługi

Żaluzje fasadowe są sterowane elektrycznie, co pozwala przy pomocy pilota lub smartfona na swobodną regulację kąta nachylenia lameli i tym samym wybór odpowiedniego stopnia zaciemnienia. Zastosowanie w pełni automatycznego systemu sterowania, w tym m.in. czujników słonecznych, umożliwia stały nadzór nad położeniem słońca i płynnie steruje żaluzjami, chroniąc przed przegrzaniem pomieszczeń. Zastosowanie innych elementów automatyki pogodowej, jak czujniki deszczu czy wiatru, mogą z kolei zapewnić dodatkową ochronę dla osłony w przypadku oddziaływania niekorzystnych warunków atmosferycznych.

Walory użytkowe

Elementy tekstylne żaluzji wykonane są z poliestru i utrwalane termicznie, co gwarantuje wysoką odporność na działanie czynników atmosferycznych, rozciąganie, przecieranie, a także oddziaływanie promieni UV czy pojawianie się pleśni. Drabinka sznurków układa się w kształt cyfry 8, co zapewnia płynne zwijanie. Dodatkowo lamele Z90 zostały wyposażone w specjalny mechanizm, który zapewnia mniejszą wysokość pakietu. Tekstylia dostępne są w kolorze szarym i czarnym.

Paleta kolorów

Dostępne w ofercie paleta kolorystyczna lameli żaluzji fasadowych z pewnością pozwoli na zaspokojenie potrzeb najbardziej wymagających klientów. Powłoki kolorystyczne elementów ekstrudowanych wykonywane są metodą lakierowania proszkowego, co zapewnia jakość i trwałość produktu. Ponadto umożliwia polakierowanie na dowolny kolor z palety RAL, co umożliwia kolorystyczne dopasowanie do stolarki okiennej czy fasady.

Lamele C80 | Z90

ŻALUZJE FASADOWE **SkyFlow SZF/BX**



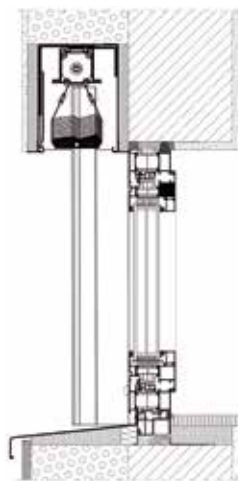
Żaluzja fasadowa w wersji podtynkowej BOX została zaprojektowana głównie z myślą o łatwym i szybkim montażu w nowopowstających budynkach. Z uwagi na sposób montażu, warto przewidzieć zatem możliwość zastosowania tego typu rozwiązania jeszcze na etapie projektowania obiektu. Skrzynka osłonowa stanowi gotowy element i wykonana jest z giętej blachy aluminiowej. Może ona posiadać nośnik tynku z obu stron, co pozwala na wykonanie obróbki tynkarskiej z zastosowaniem dowolnego materiału wykończeniowego. System posiada dedykowane prowadnice ułatwiające szybki montaż natynkowy w dwóch rozmiarach. Ponadto dostępne są także prowadnice linkowe, a w przypadku naroży możliwe jest zastosowanie wersji prowadnicy aluminiowej i linkowej w jednym zestawie. W ofercie dostępne są dwa kształty lameli „C” i „Z”, wykonane z profilowanego aluminium. Te pierwsze zostały obustronnie wywinięte do wewnątrz, co gwarantuje sztywność i odporność na oddziaływanie wiatru. Co ważne mają one możliwość obrotu w zakresie 0 do 180°. Z kolei lamele w kształcie litery Z, dzięki swojej budowie zapewniają pełniejsze zaciemnienie i dodatkowo zostały wyposażone w specjalną uszczelkę wygłuszającą. Ich zakres obrotu może się odbywać w przedziale 0-90°. W ofercie dostępne są dwa rodzaje pinów (sworzni): stalowy (trwały i wytrzymały) oraz PVC (minimalizuje hałas mogący powstać podczas wiatru). Maksymalne wymiary to: 4500 × 4000 mm (max. pow. 18 m²).



Wygodny i szybki montaż



PRZYKŁAD ZABUDOWY



Komfort obsługi

Żaluzje fasadowe wyposażone są silnik elektryczny i sterownię nimi może odbywać się za pomocą pilota lub smartfona. Pozwala to na swobodną regulację kąta nachylenia lameli i tym samym wybór odpowiedniego stopnia zaciemnienia. Zastosowanie w pełni automatycznego systemu sterowania, w tym m.in. czujników słonecznych, umożliwi stały nadzór nad położeniem słońca i płynnie steruje żaluzjami, chroniąc przed przegrzaniem pomieszczeń. Zastosowanie innych elementów automatyki pogodowej, jak czujniki deszczu czy wiatru, mogą z kolei zapewnić dodatkową ochronę dla osłony w przypadku oddziaływania niekorzystnych warunków atmosferycznych.

Walory użytkowe

Elementy tekstylne żaluzji wykonane są z poliestru i utrwalone termicznie, co gwarantuje wysoką odporność na działanie czynników atmosferycznych, rozciąganie, przecieranie, a także oddziaływanie promieni UV czy pojawianie się pleśni. Drabinka sznurków układa się w kształt cyfry 8, co zapewnia płynne zwijanie. Dodatkowo lamele Z90 zostały wyposażone w specjalny mechanizm, który zapewnia mniejszą wysokość pakietu. Tekstylia dostępne są w kolorze szarym i czarnym.

Paleta kolorów

Dostępna w ofercie paleta kolorystyczna lameli żaluzji fasadowych z pewnością zaspokoi potrzeby najbardziej wymagających Klientów. Powłoki kolorystyczne elementów ekstrudowanych wykonywane są metodą lakierowania proszkowego, co zapewnia jakość i trwałość produktu. Ponadto możliwe jest ich polakierowanie na dowolny kolor z palety RAL, pozwalając na kolorystyczne dopasowanie ich do stolarki okiennej czy fasady.

Lamele C80 | Z90

SYSTEM ŻALUZJI FASADOWEJ **SKEF**



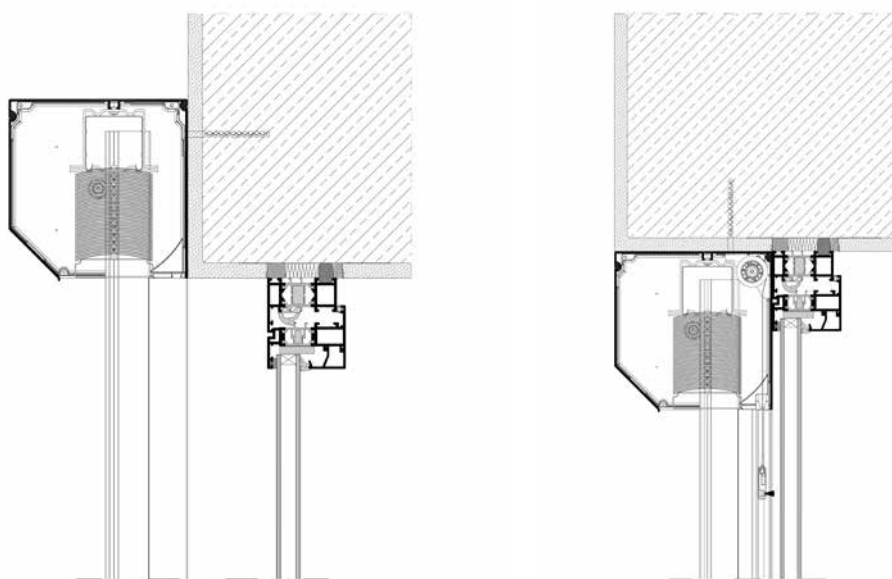
Żaluzje fasadowe w systemie adaptacyjnym SKEF przeznaczone są głównie do zastosowania w budynkach istniejących. Zaletą tych produktów jest niewątpliwie brak ingerencji w obecny stan budynku, gdyż nie wymagają one specjalnych przygotowań pod montaż i nie są zintegrowane z oknem. Dzięki temu decyzję o montażu tego typu produktów możemy podjąć w dowolnym momencie. Konstrukcja systemu wykonana jest z ekstrudowanego aluminium, co zapewnia jej trwałość i wytrzymałość na oddziaływanie czynników atmosferycznych, a także umożliwia polakierowanie na dowolny kolor z palety RAL. Pozwala to tym samym na kolorystyczne dopasowanie widocznych elementów żaluzji do elewacji budynku lub stolarki okiennej. Skrzynka systemu SKEF jest ścięta pod kątem 45°, a ze względu na swoją konstrukcję cechuje się dużą sztywnością i stabilnością. Proponowane rozwiązanie cechuje bardzo łatwa prefabrykacja dzięki możliwości bezinwazyjnego montażu szyny żaluzji, który eliminuje konieczność wiercenia, gwarantując zachowanie walorów estetycznych produktu. Specjalnie opracowane prowadnice, zapewniają spójną pracę żaluzji. System SKEF to bardzo uniwersalne rozwiązanie, które może być stosowane do montażu żaluzji fasadowych, w których zastosowano lamele o wielkości 50 – 80mm. Co istotne, żaluzje fasadowe w systemie adaptacyjnym SKEF mogą być wyposażone w siatkę przeciwinsektową, która zapewnia skuteczną ochronę przed owadami przy zachowaniu przepływu światła i świeżego powietrza do wnętrza.



Doskonała harmonia światła i cienia



PRZYKŁAD ZABUDOWY



żaluzja w skrzynce SKEF

Komfort obsługi

W zależności od zastosowanego systemu żaluzji i życzenia inwestora, możliwa jest opcja sterowania ręcznego lub elektrycznego. Istnieje możliwość zastosowania systemu inteligentnego sterowania, pozwalającego na zarządzanie żaluzjami z dowolnego miejsca za pomocą smartfona czy tableta.

Walory użytkowe

Wszystkie detale systemu zostały opracowane by umożliwić montaż żaluzji fasadowych i zastosowanie na elewacji wraz z roletami adaptacyjnymi, gwarantując estetyczny wygląd fasady.

Paleta kolorów

Duży wybór kolorów w palecie standardowej umożliwia zaspokojenie potrzeb najbardziej wymagających klientów. Powłoki kolorystyczne wykonywane są za pomocą następujących metod w zależności od życzenia klienta: lakierowanie proszkowe i Decoral.

Lamele

C80 | Z90

PEŁNA INTEGRACJA SYSTEMOWA



Osłony przeciwsłoneczne typu screen stanowią bardzo funkcjonalne rozwiązania i są chętnie stosowane zarówno w obiektach użyteczności publicznej oraz w budownictwie mieszkaniowym.

Główną zaletą tego typu produktów jest ochrona pomieszczeń przed intensywnym nasłonecznieniem dzięki zastosowaniu specjalistycznych tkanin technicznych. Ponadto chronią one wnętrza przed spojrzzeniami niepożądanych osób przy zachowaniu dobrej widoczności na zewnątrz. Rozwiązania te zapewniają także skuteczną barierę optyczną dla światła wnikającego do wnętrza pomieszczenia, minimalizując efekt lśnienia, pojawiający się na ekranach monitorów.

Dzięki odpowiednio dobranej tkaninie stanowią także stylowy dodatek, który sprawi, że obiekt zyska niepowtarzalny charakter. Warto pamiętać, że odpowiednio dobrany system screenów może pełnić dodatkowo funkcję moskitiery, skutecznie chroniąc pomieszczenia przed obecnością owadów.

W ofercie dostępne są trzy systemy: **SkyRoll ZIP**, **SkyRoll CLASSIC** oraz **SkyRoll ECO**.

SYSTEM SCREENÓW **SkyRoll ZIP**



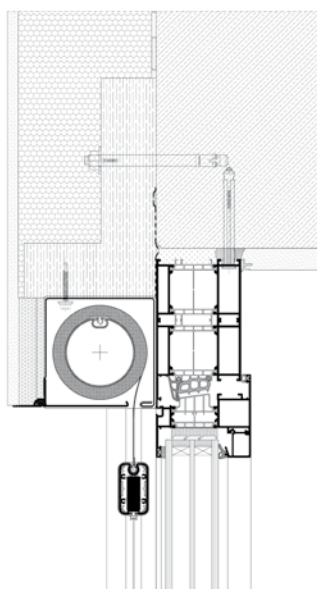
System SkyRoll ZIP to najnowszej generacji produkt przeznaczony do zaciemniania pomieszczeń, w których zastosowano duże, przeszklone powierzchnie. Jest on niezwykle innowacyjny ze względu na zastosowanie na brzegach tkaniny technologii zapożyczony z mechanizmu zamka błyskawicznego. Specjalnie zaprojektowane dwuczęściowe prowadnice są dzięki temu bezpośrednio zintegrowane z tkaniną, co gwarantuje maksymalne doszczelnienie i ochronę wnętrza przed obecnością insektów. Ponadto zastosowane tutaj rozwiązanie gwarantuje, że tkanina jest odpowiednio naprężona i stabilnie osadzona w prowadnicy, co chroni ją zwłaszcza przed porywistym wiatrem. Produkt dostępny jest w wersji podtynkowej, nadstawnej oraz adaptacyjnej. W zależności od wybranego wariantu produktu, w ofercie dostępne są elementy konstrukcyjne wykonane z blachy aluminiowej, PVC bądź ekstrudowanego aluminium. Zastosowanie tego ostatniego materiału zapewnia trwałość i wytrzymałość przez lata użytkowania, a do tego umożliwi polakierowanie na dowolny kolor z palety RAL i dopasowanie osłony do stolarki okiennej bądź fasady budynku. W przeciwieństwie do innych tego typu produktów dostępnych na rynku, SkyRoll ZIP został wyposażony w obsadkę teleskopową, która zapewnia prosty i szybki montaż, demontaż systemu oraz bezkolizyjny dostęp serwisowy. Brak możliwości zastosowania sterowania ręcznego. Maksymalne wymiary to 5000 × 5000 mm (pow. maks. 16m²).



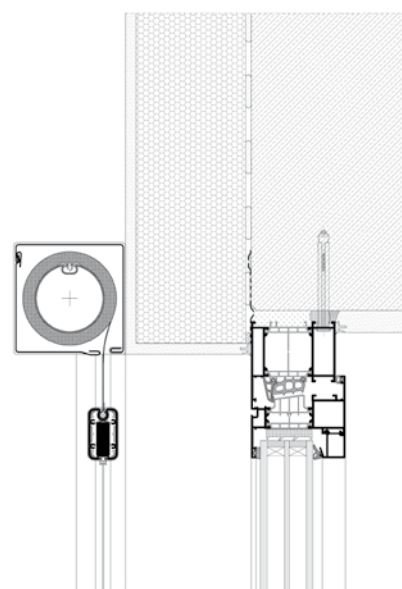
Maksymalne doszczelnienie



PRZYKŁAD ZABUDOWY



podtynkowy



adaptacyjny

Komfort obsługi

Oslony przeciwsłoneczne w systemie SkyRoll Zip sterowane są elektrycznie, co gwarantuje proste i komfortowe użytkowanie. Zastosowanie w pełni automatycznego systemu sterowania, w tym m.in. czujników słonecznych, umożliwia stały nadzór nad położeniem słońca i pozwala na zasłonięcie, aby nie dopuścić do przegrzania pomieszczeń. Zastosowanie innych elementów automatyki pogodowej, jak czujniki deszczu czy wiatru, mogą z kolei zapewnić dodatkową ochronę dla osłony w przypadku oddziaływania niekorzystnych warunków atmosferycznych. Dodatkowo istnieje możliwość zastosowania napędu korbowego.

Walory użytkowe

Oferowane systemy screenów zapewniają doskonały balans pomiędzy światłem i cieniem, a co więcej mogą stanowić ponadczasowy element dekoracyjny budynku. Specjalistyczne tkaniny stosowane w screenach, dzięki swoim właściwościom refleksyjnym, przepuszczalnym i absorpcyjnym, powstrzymują powstawanie efektu cieplarnianego wewnątrz pomieszczenia, co pomaga w zachowaniu stałej, komfortowej temperatury, przy zachowaniu widoczności na zewnątrz.

Paleta kolorów

Dzięki bogatej gamie kolorów są doskonałym elementem dekoracyjnym, dopasowanym do wyglądu budynku. Wykonane z wysokogatunkowej blachy profile systemów charakteryzują się podwyższoną odpornością na ścieranie i działanie czynników atmosferycznych.

SYSTEM SCREENÓW

SkyRoll Classic



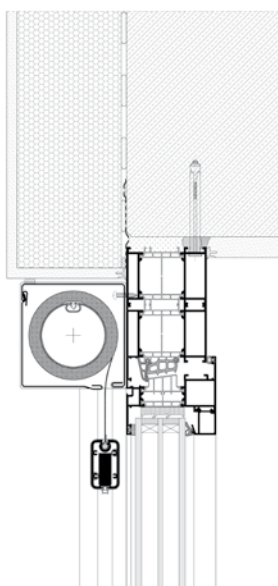
System SkyRoll Classic to najbardziej popularny system w rodzinie osłon przeciwsłonecznych typu screen, który przeznaczony jest zarówno do zastosowania w obiektach użyteczności publicznej, jak również w nowoczesnym budownictwie mieszkaniowym. Produkt ten doskonale redukuje promieniowanie słoneczne bez konieczności rezygnacji z naturalnego światła dziennego, stanowiąc optymalną ochronę przed nadmiernym nagrzewaniem się pomieszczeń. W systemie tym brak jest bezpośredniej integracji tkaniny z prowadnicą. Osłona ta dostępna jest w wersji podtynkowej, nadstawnej oraz adaptacyjnej. W zależności od wybranego wariantu produktu, w ofercie dostępne są elementy konstrukcyjne wykonane z blachy aluminiowej, PVC bądź ekstrudowanego aluminium i zaadoptowane zostały w głównej mierze z systemu SkyRoll Zip. Jest to niezwykle istotne dla producentów, gdyż pozwala na wykorzystanie większości elementów jak prowadnice, rura nawojowa czy belka obciążająca i tym samym optymalizację stanów magazynowych. Rozwiązanie to zostało także wyposażone w obsadkę teleskopową do rury nawojowej, zapewniając instalatorom szybki montaż, demontaż systemu oraz bezinwazyjny dostęp serwisowy. Obsadka ta może być również stosowana w roletach. Brak możliwości zastosowania sterowania ręcznego. Maksymalne wymiary to 5000 × 5000 m (pow. maks. 16 m²).



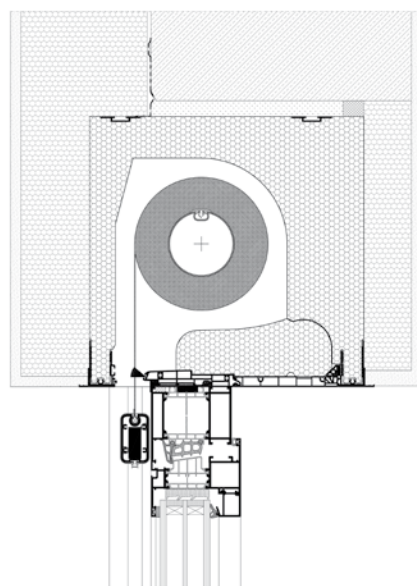
Komfort wizualny



PRZYKŁAD ZABUDOWY



adaptacyjny



nadstawny

Komfort obsługi

Oslony przeciwsłoneczne w systemie SkyRoll Classic sterowane są elektrycznie, co gwarantuje proste i komfortowe użytkowanie. Zastosowanie w pełni automatycznego systemu sterowania, w tym m.in. czujników słonecznych, umożliwia stały nadzór nad położeniem słońca i pozwala na zasłonięcie screena, aby nie dopuścić do przegrzania pomieszczeń. Zastosowanie innych elementów automatyki pogodowej, jak czujniki deszczu czy wiatru, mogą z kolei zapewnić dodatkową ochronę dla osłony w przypadku oddziaływania niekorzystnych warunków atmosferycznych. Dodatkowo istnieje możliwość zastosowania napędu korbowego.

Walory użytkowe

Oferowane systemy screenów zapewniają doskonały balans pomiędzy światłem i cieniem, a co więcej mogą stanowić ponadczasowy element dekoracyjny budynku. Specjalistyczne tkaniny stosowane w screenach, dzięki swoim właściwościom refleksyjnym, przepuszczalnym i absorpcyjnym, powstrzymują powstawanie efektu cieplarnianego wewnątrz pomieszczenia, co pomaga w zachowaniu stałej, komfortowej temperatury, przy zachowaniu widoczności na zewnątrz.

Paleta kolorów

Dzięki bogatej gamie kolorów są doskonałym elementem dekoracyjnym, dopasowanym do wyglądu budynku. Wykonane z wysokogatunkowej blachy profile systemów charakteryzują się podwyższoną odpornością na ścieranie i działanie czynników atmosferycznych.

SYSTEM SCREENÓW **SkyRoll Eco**



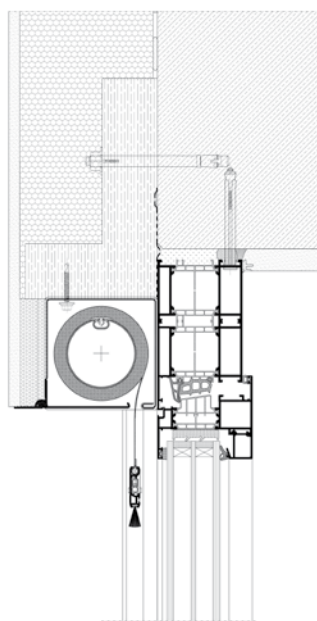
SkyRoll Eco to rozwiązanie niskobudżetowe stworzone z myślą o mniej wymagających inwestorach. Produkt ten doskonale sprawdzi się w budynkach, które potrzebują stałej ochrony przeciwsłonecznej, a także na balkonach, w altanach czy pergolach. Cechą charakterystyczną rolety jest sterowanie ręczne za pomocą systemu sprężynowego. Zastosowano tutaj intuicyjny mechanizm wygodnego zamykania i otwierania AluClick, co sprawia, że jej użytkowanie jest bardzo proste i nie wymaga dużego nakładu sił. Podczas zamykania wystarczy delikatnie zakliknąć listwę dolną. Produkt dostępny jest w wersji adaptacyjnej i podtynkowej. W zależności od wybranego wariantu produktu, w ofercie dostępne są elementy konstrukcyjne wykonane z blachy aluminiowej, bądź ekstrudowanego aluminium. SkyRoll ECO posiada dedykowaną prowadnicę, która jest zintegrowana z tkaniną, chroniąc dodatkowo wnętrze przed obecnością insektów. Listwa dolna została zaadoptowana z zespołu moskitiery MKT, co pozwala na optymalizację stanów magazynowych. Dzięki zastosowaniu obsadki teleskopowej w rurze nawojowej montaż i demontaż jest bardzo szybki i prosty, co jest istotnie ważne podczas ewentualnego serwisu. Podobnie jak w wersji ZIP i CLASSIC, obsadka ta może być zastosowana także w przypadku rolet, gdzie zastosowano rurę SW40 lub dzięki adapterom także dla wersji SW50 i SW60. Maksymalne wymiary to 2000 × 2500 mm.



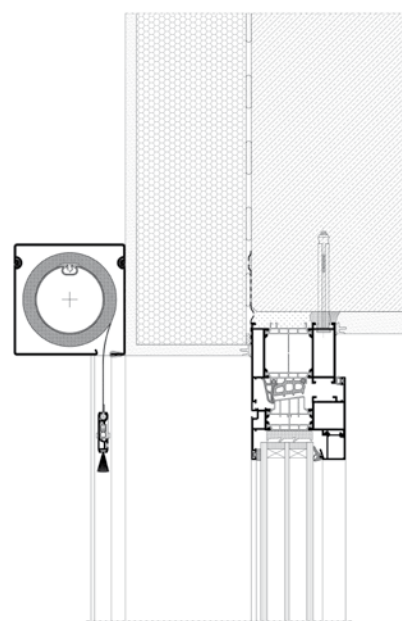
Klasyczna alternatywa



PRZYKŁAD ZABUDOWY



podtynkowy



adaptacyjny

Komfort obsługi

System SkyRoll Eco może być sterowany wyłącznie w sposób manualny za pomocą systemu sprężynowego. Dzięki zastosowaniu intuicyjnego mechanizmu zamykania i otwierania, użytkowanie screena jest bardzo proste i nie wymaga dużego nakładu sił.

Walory użytkowe

Oferowane systemy screenów zapewniają doskonały balans pomiędzy światłem i cieniem, a co więcej mogą stanowić ponadczasowy element dekoracyjny budynku. Specjalistyczne tkaniny stosowane w screenach, dzięki swoim właściwościom refleksyjnym, przepuszczalnym i absorpcyjnym, powstrzymują powstawanie efektu cieplarnianego wewnątrz pomieszczenia, co pomaga w zachowaniu stałej, komfortowej temperatury, przy zachowaniu widoczności na zewnątrz.

Paleta kolorów

Dzięki bogatej gamie kolorów są doskonałym elementem dekoracyjnym, dopasowanym do wyglądu budynku. Wykonane z wysokogatunkowej blachy profile systemów charakteryzują się podwyższoną odpornością na ścieranie i działanie czynników atmosferycznych.

FUNKCJONALNE ZADASZENIE DLA DUŻYCH POWIERZCHNI



Pergola to niezwykle funkcjonalne rozwiązanie, powstałe z myślą o zadaszeniu dużych powierzchni. Stanowi ona stylowy dodatek, wpisujący się doskonale w trendy nowoczesnego budownictwa.

Produkt sprawdzi się nie tylko w przypadku budownictwa jednorodzinnego w ramach zabudowy tarasów czy przestrzeni ogrodów, ale także w obiektach komercyjnych, stanowiąc nowoczesny i praktyczny element zadaszenia letnich ogródków w kawiarniach czy restauracjach.

Dzięki możliwości zastosowania przesłon bocznych jak screeny czy szklane panele przesuwne, pergola może być użytkowana niezależnie od panujących warunków atmosferycznych.

W ofercie firmy Aluprof dostępne są dwa systemy pergoli: **MB-OpenSky 140** (wariant premium) oraz **MB-OpenSky 120**. Poznaj nasze rozwiązania i zarabiaj na prefabrykacji!

SYSTEM PERGOLI

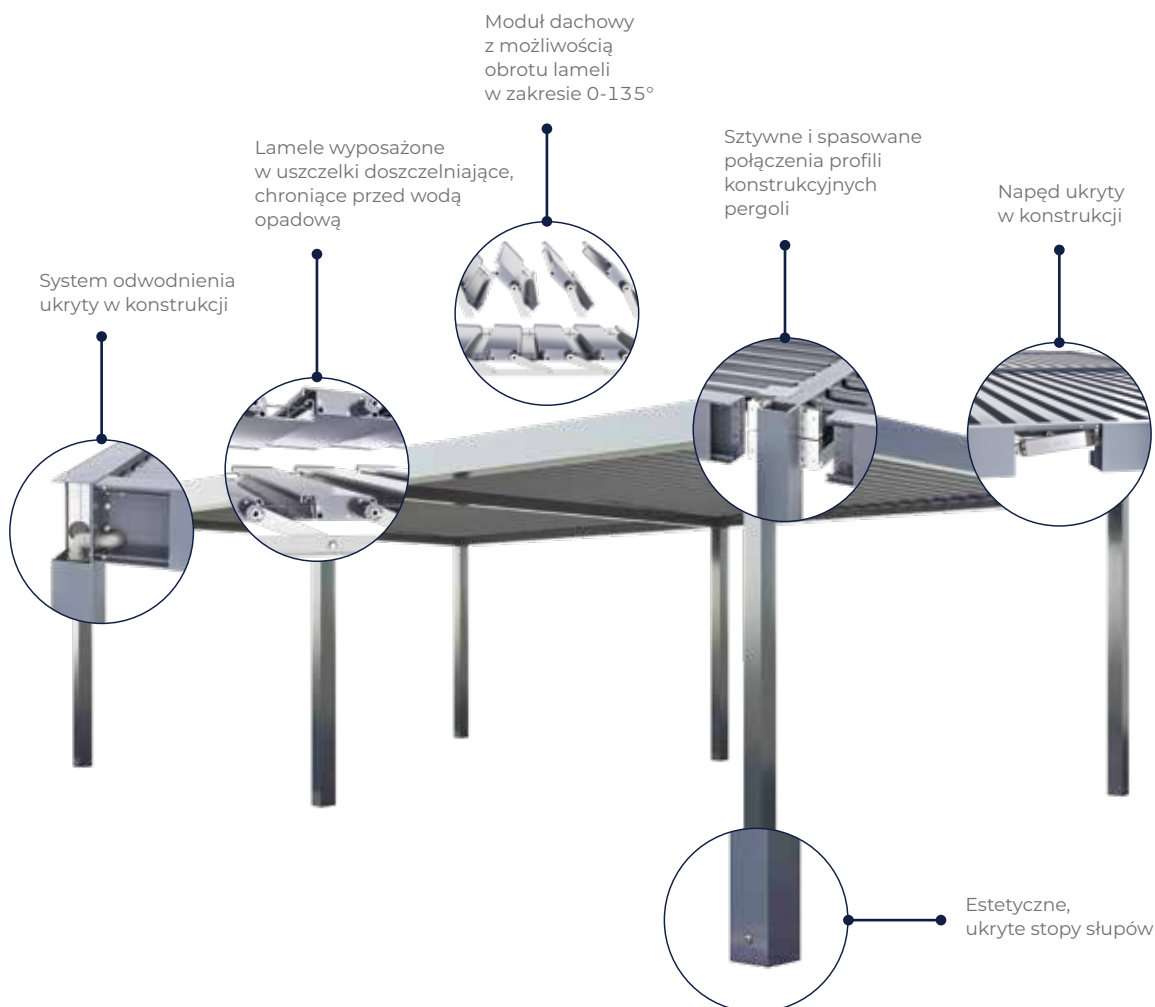
MB-OpenSky 140



Pergola to nowoczesne i niezwykle funkcjonalne rozwiązanie, stosowane jako zadaszenie tarasów bądź wydzielonej powierzchni ogrodów, które w zależności od potrzeb i kreatywności użytkownika może znaleźć szereg zastosowań. Konstrukcja systemu MB-OpenSky 140 wykonana jest z ekstrudowanego aluminium, co gwarantuje jej trwałość i wytrzymałość. Zastosowanie innowacyjnej metody spasowania profili przy użyciu specjalistycznych trzpieni pozwoliło na zapewnienie stabilności całego systemu oraz na estetyczne połączenie bez widocznych szczelin. Zadaszenie stanowi moduł złożony z ruchomych lameli, wyposażonych w mechanizm umożliwiający zmianę kąta nachylenia w osi od 0 do 135°. Lameli posiadają specjalne uszczelki doszczelniające, które zabezpieczają przed wodą opadową, a system odwodnienia umieszczony w słupach pozwala na skuteczne odprowadzenie wody za pomocą rynien i rur spustowych do instalacji burzowej. Produkt spełnia warunki wytrzymałościowe na obciążenie śniegiem oraz silne porywy wiatru. Pergola może występować w wersji wolnostojącej oraz przyściennej, ze specjalną konsolą umożliwiającą ocieplenie ściany. Dostępna jest wersja dwunawowa, co pozwala na zwiększenie powierzchni użytkowej.



Przemysłana technologia i estetyka detali



Komfort obsługi

Pergola MB-OpenSky 140 została wyposażona w pełni elektryczny mechanizm sterowania dachem, który został dodatkowo całkowicie ukryty w konstrukcji systemu. Płynna regulacja kąta nachylenia lameli w zakresie 0-135° pozwala nie tylko na pełną kontrolę dostępu światła słonecznego, ale umożliwia także naturalną wentylację i swobodną cyrkulację powietrza. Sterowanie może być realizowane za pomocą pilota, przełącznika, aplikacji na telefonie lub za pomocą odpowiedniego scenariusza zaprogramowanego w centrali sterującej domem. Ponadto, pergola może być wyposażona także w różnego rodzaju akcesoria, w tym m.in.: czujnik wiatru, deszczu czy słońca, które znacznie poprawiają komfort użytkowania.

Walory użytkowe

Przemyślana konstrukcja pergoli MB-OpenSky 140 pozwala na zastosowanie przesłon bocznych takich jak screeny czy szklane panele przesuwne. Dzięki temu możemy stworzyć wyjątkowy klimat w otoczeniu natury niezależnie od panujących warunków atmosferycznych. Co więcej, produkt posiada również możliwość zastosowania oświetlenia w technologii LED. Oświetlenie zostało zaprojektowane tak, aby móc bezinwazyjnie współpracować z lamelami dachowymi oraz nagrzewnicą. Dostępne rozwiązanie przewiduje jego instalację zarówno w lameli dachowej w postaci paska LED, jak i światła punktowego oraz dodatkowo oświetlenia po obwodzie w górnej części konstrukcji pergoli.

Paleta kolorów

Konstrukcja systemu wykonana jest z ekstrudowanego aluminium, co pozwala na polakierowanie jej na dowolny kolor z palety RAL, a tym samym na kolorystyczne dopasowanie do stolarki okiennej czy fasady budynku. Technologia lakierowania proszkowego zapewnia trwałość i wytrzymałość powłoki przez wiele lat użytkowania.

SYSTEM PERGOLI

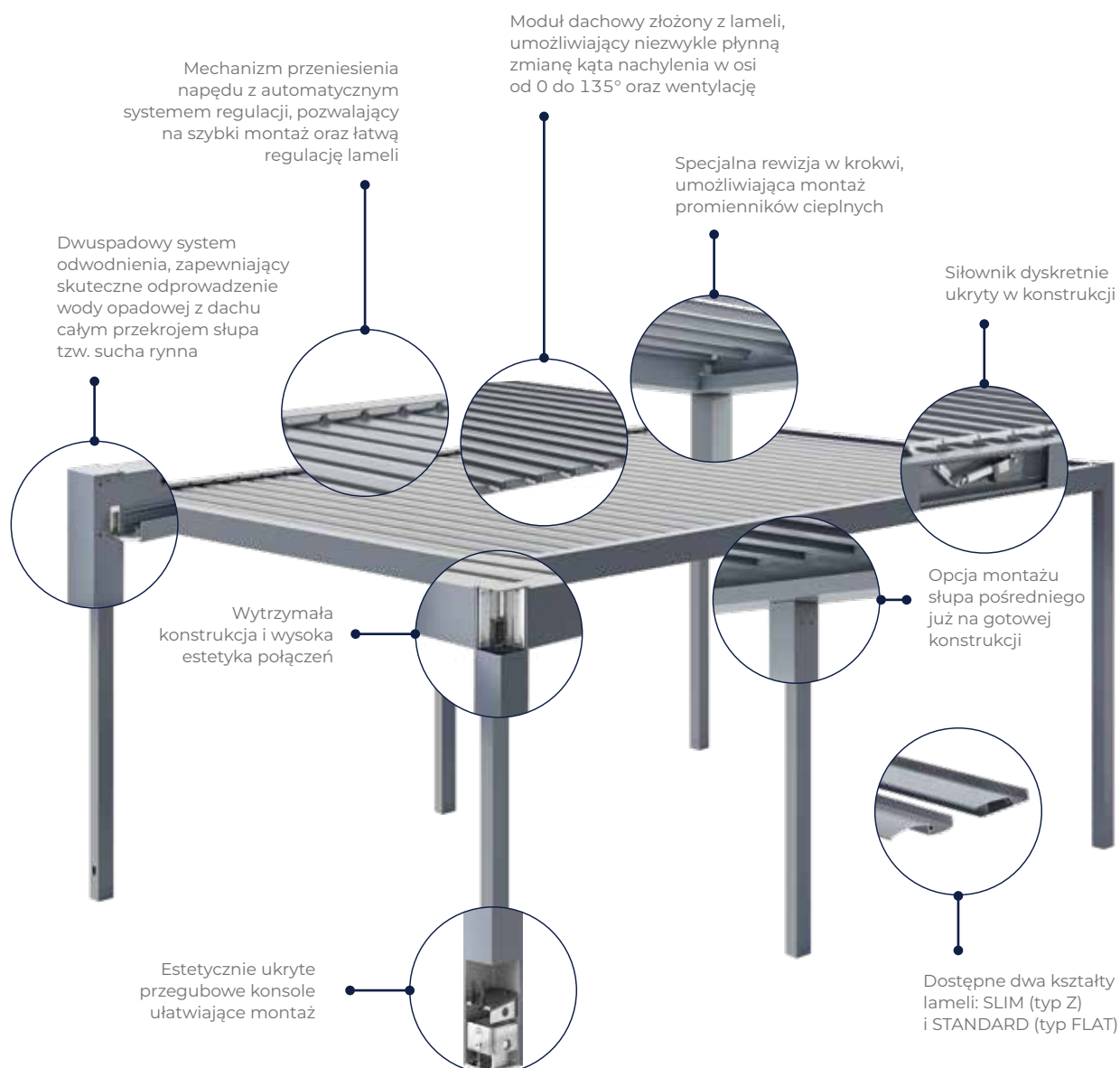
MB-OpenSky 120



System pergoli MB-OpenSky 120 to wyjątkowy produkt, który doskonale wpisuje się w trendy nowoczesnego budownictwa, a przy tym charakteryzuje się dużą wytrzymałością i wysoką jakością wykonania detali. Zastosowanie innowacyjnej metody spasowania profili, pozwoliło na zapewnienie stabilności całego systemu, a także na estetyczne połączenia bez widocznych szczelin. Zadaszenie pergoli stanowi moduł złożony z ruchomych lameli (dostępne dwa kształty), wyposażonych w mechanizm umożliwiający bardzo płynną zmianę kąta nachylenia w osi od 0 do 135°. Mechanizm przeniesienia napędu posiada automatyczny system regulacji, pozwalający na szybki montaż oraz łatwą regulację lameli. System MB-OpenSky 120 wyposażony został w dwuspadowy system odwodnienia, pozwalający na skuteczne odprowadzenie wody opadowej z dachu całą powierzchnią słupa, tzw. sucha rynna. Produkt dostępny jest w wersji wolnostojącej, a jego przemyślana konstrukcja pozwala na instalację przesłon bocznych takich jak screeny, szklane panele przesuwne lub oba rozwiązania równocześnie.



Doskonała w każdym calu



Komfort obsługi

Pergola MB-OpenSky 120 jest wyposażona w napęd elektryczny, który umożliwia zastosowanie urządzeń sterowania w technologii SMART różnych producentów, w tym m.in. Somfy. Obsługa może być realizowana za pomocą pilota, przełącznika, aplikacji na telefonie lub za pomocą odpowiedniego scenariusza zaprogramowanego w centrali sterującej domem. Ponadto, pergola może być wyposażona także w różnego rodzaju akcesoria, w tym m.in.: czujnik wiatru, deszczu czy słońca, które znacznie poprawiają komfort użytkownika. W przypadku zastosowania osłon bocznych istnieje możliwość pełnej integracji z systemem sterowania dachem, a tym samym sterowanie pergolą za pośrednictwem jednego urządzenia.

Walory użytkowe

Przemyślana konstrukcja pergoli MB-OpenSky 120 pozwala na dowolną aranżację. Istnieje możliwość zastosowania przesłon bocznych takich jak screeny, szklane panele przesuwne lub obu rozwiązań równocześnie. Produkt może być także wyposażony w oświetlenie LED, które zostało tak zaprojektowane, aby móc bezinwazyjnie współpracować z lamelami dachowymi. Dostępne rozwiązanie przewiduje jego instalację w postaci paska LED zarówno w lameli dachowej (liniowe dla lameli SLIM, punktowe dla lameli STANDARD) oraz po obwodni konstrukcji. Ponadto specjalna rewizja w krokwi umożliwia instalację promienników ciepłych.

Paleta kolorów

Konstrukcja systemu wykonana jest z ekstrudowanego aluminium, co pozwala na polakierowanie jej na dowolny kolor z palety RAL, a tym samym na kolorystyczne dopasowanie do stolarki okiennej czy fasady budynku. W paletcie standardowej dostępnych jest aż 12 kolorów. Technologia lakierowania proszkowego zapewnia trwałość i wytrzymałość powłoki przez wiele lat użytkowania.

KOMARY ZOSTAJĄ ZA OKNEM



Latem atmosferę najmiłszego wieczoru może zniszczyć chmara komarów czy krążące wokół stołu osy. Idealnym rozwiązaniem jest zastosowanie moskitier. Moskitiery stanowią niezwykle funkcjonalną a zarazem estetyczną ochronę przed insektami. W ofercie firmy Aluprof dostępne są trzy systemy moskitier ramkowych: stałe, otwierane, przesuwne oraz moskitiera zwijana. Dzięki tej różnorodności możemy dobrać odpowiednią moskitierę do każdego rodzaju okna i pomieszczenia.

Konstrukcja moskitier umożliwia prosty montaż na profilach okiennych i drzwiowych. Moskitiera otwierana **MRO** znakomicie sprawdzi się w przypadku drzwi balkonowych. W pomieszczeniach, w których potrzebujemy regularnej ochrony, jak np. sypialnia, łazienka czy pokój dziecięcy, dobrym rozwiązaniem jest zastosowanie moskitiery ramkowej stałej **MRS**. Z uwagi na fakt, że stolarka aluminiowa zaczyna odgrywać coraz większą rolę nie tylko w budownictwie biurowym czy komercyjnym, ale również mieszkalnym, postanowiliśmy dostosować nasze moskitiery stałe do montażu na zlicowanych oknach aluminiowych. System **MRSZ** nie ogranicza w żadnym stopniu funkcjonalności okna. W przypadku wyjścia na taras idealnym rozwiązaniem jest zastosowanie moskitiery przesuwnej **MRP**. Z kolei w kuchni doskonale sprawdzi się moskitiera zwijana **MZN**, której zaletą jest możliwość zamykania i otwierania w dowolnej chwili. Docenią to z pewnością mamy, chcące kontrolować bezpieczeństwo swojego dziecka przebywającego na podwórku. Z myślą o ochronie poddaszy opracowaliśmy system moskitery **MZH**, która dzięki zastosowaniu specjalnego zaczepu hakowego, doskonale sprawdza się w przypadku montażu na oknach dachowych. Najnowszą propozycją firmy Aluprof SA jest moskitiera plisowana **MPH HARMONY**, która została zaprojektowana przede wszystkim z myślą o zapewnianiu oszczędności miejsca, pozwalając na optymalne wykorzystanie powierzchni. Rozwiązanie to jest już także dostępne w wersji **MPH DUAL** jako wariant dwuskrzydłowy z możliwością wykonania moskitiery narożnej bez słupka oraz **MPH VERTI** do montażu na stolarce okiennej i oknach dachowych.

Moskitiery Aluprof wykonane są z aluminium i dostępne w wielu kolorach, co pozwala na odpowiednie dopasowanie produktu do ramy okiennej i elewacji budynku.

MOSKITIERA PLISOWANA **MPH HARMONY**



System moskitiera plisowanej MPH HARMONY to rozwiązanie zaprojektowane przede wszystkim z myślą o zapewnieniu oszczędności miejsca. Produkt ten doskonale nadaje się do montażu na drzwiach tarasowych oraz we wnękach balkonowych, gdzie szerokość sięga nawet do 4m. Cechą charakterystyczną tego produktu jest zastosowanie specjalnej plisowanej siatki, która podczas zamykania układa się w harmonijkę i chowa w profilu bocznym. Tym samym moskitiera zajmuje niewiele miejsca pozwalając w optymalny sposób wykorzystać powierzchnię. Co ważne, w żadnym stopniu nie pogarsza ona funkcjonalności drzwi, ani nie ogranicza widoczności na zewnątrz. Atutem rozwiązania firmy Aluprof jest możliwość osobnej regulacji napięcia każdego ze sznurków prowadzących siatkę moskitiera, co gwarantuje jej stabilne ułożenie.

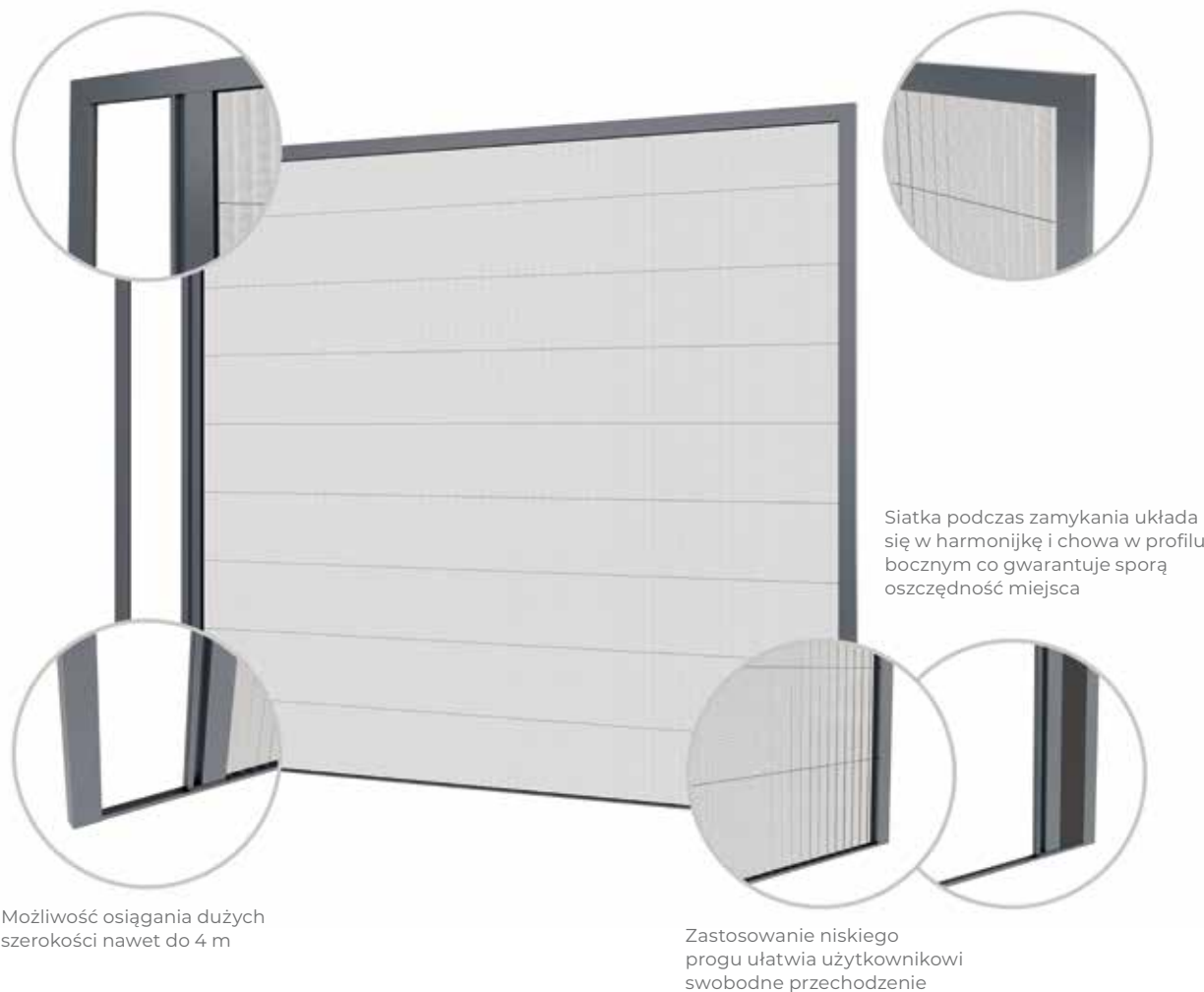
System MPH charakteryzuje się niezwykle płynnym przesuwem, co sprawia, że jego użytkowanie jest bardzo proste i nie wymaga dużego nakładu sił. Ponadto budowa moskitiera pozwala na zatrzymanie jej w dowolnej pozycji. Zaletą tego rozwiązania jest także niski próg, który nie utrudnia w żaden sposób swobodnego przechodzenia. Konstrukcja moskitiera wykonana jest z ekstrudowanego aluminium dzięki czemu jest trwała i wytrzymała na działanie czynników atmosferycznych, a dodatkowo można ją polakierować na dowolny kolor z palety RAL. Moskitiera plisowana Harmony została zaprojektowana w taki sposób, aby bezkolizyjnie współpracować z systemami rolet Aluprof.



Optymalne wykorzystanie powierzchni

Konstrukcja moskitiery wykonana jest z ekstrudowanego aluminium, co gwarantuje jej trwałość i wytrzymałość

Możliwość osobnej regulacji napięcia każdego ze sznurków prowadzących siatkę moskitiery, co zapewnia jej stabilne ułożenie



Możliwość osiągnięcia dużych szerokości nawet do 4 m

Zastosowanie niskiego progu ułatwia użytkownikowi swobodne przechodzenie

Siatka podczas zamykania układa się w harmonijkę i chowa w profilu bocznym co gwarantuje sporą oszczędność miejsca

Komfort obsługi

System MPH charakteryzuje się niezwykle płynnym przesuwem, co sprawia, że jego użytkowanie jest bardzo proste i nie wymaga dużego nakładu sił. Ponadto budowa moskitiery pozwala na zatrzymanie jej w dowolnej pozycji. Zaletą tego rozwiązania jest także niski próg, który nie utrudnia w żaden sposób swobodnego przechodzenia.

Walory użytkowe

Przemyślana konstrukcja moskitiery oraz odpowiednio dobrane materiały stanowią skuteczną ochronę przed insektami i owadami, przy jednoczesnym zachowaniu dostępu światła i powietrza. Do tego moskitiera plisowana Harmony została zaprojektowana w taki sposób, aby bezkolizyjnie współpracować z systemami rolet Aluprof, w których zastosowano prowadnicę typu PPMO.

Paleta kolorów

Duży wybór kolorów w palecie standardowej umożliwia zaspokojenie potrzeb najbardziej wymagających klientów. Powłoki kolorystyczne wykonywane są za pomocą następujących metod w zależności od życzenia klienta: lakierowanie proszkowe i Decoral.

MOSKITIERA PLISOWANA **MPH DUAL**



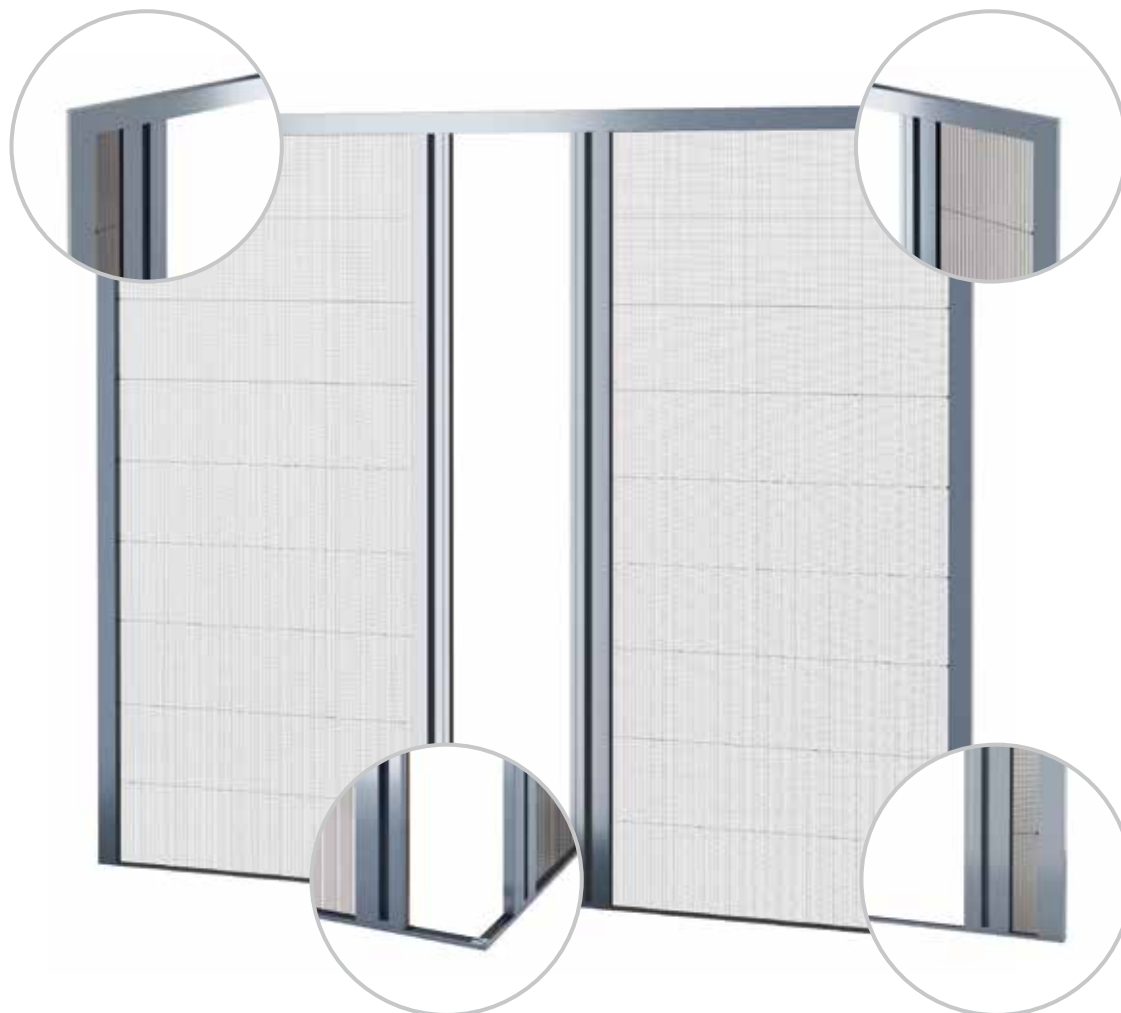
MPH DUAL to system moskitiery plisowanej, która należy do rodziny HARMONY. System został zaprojektowany jako wariant dwuskrzydłowy z możliwością wykonania moskitiery narożnej bez słupka. Dzięki temu produkt może zostać zastosowany na standardowych drzwiach tarasowych, których gabaryty sięgają nawet 6m szerokości oraz 2,7m wysokości, a także na coraz bardziej popularnych narożnych drzwiach przesuwanych typu HS. Cechą charakterystyczną systemu MPH DUAL jest plisowana siatka, która podczas zamykania układa się w harmonijkę, a następnie chowa w profilu bocznym, co sprawia, że zajmuje ona niewiele miejsca pozwalając w optymalny sposób wykorzystać powierzchnię. Siatka dostępna jest w kilku rozmiarach tzw. setach, które w zależności od potrzeb można docinać, dopasowując do wysokości stolarki. Co więcej, jest ona dostępna w dwóch kolorach: szarym i czarnym, co pozwala na dopasowanie do potrzeb użytkowników. System MPH DUAL cechuje się niezwykle płynnym przesuwem, co ułatwia użytkowanie bez dużego nakładu sił. W ofercie dostępne są dwie wielkości profili przesuwanych. Ponadto budowa moskitiery pozwala na zatrzymanie jej w dowolnej pozycji. Zaletą tego rozwiązania jest także niski próg, który ułatwia swobodne przechodzenie. Konstrukcja moskitiery wykonana jest z ekstrudowanego aluminium, co gwarantuje jej trwałość i wytrzymałość na działanie czynników atmosferycznych, a dodatkowo umożliwi polakierowanie na dowolny kolor. Moskitiera plisowana MPH DUAL współpracuje z systemami rolet i drzwi przesuwanych MB-77HS dostępnych w ofercie Aluprof.



Twój salon bliżej natury

Konstrukcja moskitiery wykonana jest z ekstrudowanego aluminium, co gwarantuje jej trwałości wytrzymałość

Możliwość osobnej regulacji napięcia każdego ze sznurków prowadzących siatkę moskitiery, co zapewnia jej stabilne ułożenie



System dostępny jako wariant dwuskrzydłowy z możliwością wykonania moskitiery narożnej bez słupka

Siatka podczas zamykania układa się w harmonijkę i chowa w profilu bocznym, co zapewnia oszczędność miejsca

Komfort obsługi

System MPH DUAL charakteryzuje się niezwykle płynnym przesuwem, co sprawia, że użytkowanie moskitiery jest proste i nie wymaga dużego nakładu sił. Zaletą tego rozwiązania jest także niski próg, który nie utrudnia swobodnego przechodzenia. Ponadto, zaprojektowana konstrukcja pozwala na zatrzymanie moskitiery w dowolnym miejscu.

Walory użytkowe

Konstrukcja moskitiery wykonana jest z ekstrudowanego aluminium, co gwarantuje jej trwałość i wytrzymałość na działanie czynników atmosferycznych, a dodatkowo umożliwia polakierowanie na dowolny kolor. Moskitiera plisowana MPH DUAL współpracuje z systemami rolet i drzwi przesuwnych MB-77HS dostępnych w ofercie Aluprof.

Paleta kolorów

Duży wybór kolorów w palecie standardowej umożliwia zaspokojenie potrzeb najbardziej wymagających klientów. Powłoki kolorystyczne wykonywane są za pomocą następujących metod w zależności od życzenia klienta: lakierowanie proszkowe i Decoral.

MOSKITIERA PLISOWANA

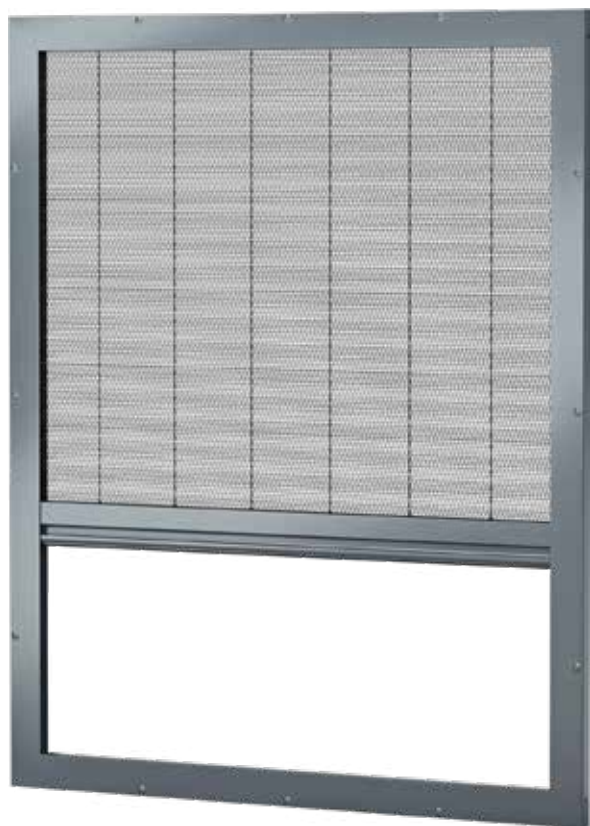
MPH VERTI



System moskitiery MPH stanowi uzupełnienie oferty moskitier plisowanych i został zaprojektowany przede wszystkim z myślą o montażu na stolarnie okiennej i oknach dachowych. Cechą charakterystyczną tego produktu jest zastosowanie specjalnej plisowanej siatki, która podczas zamykania układa się w harmonijkę i chowa w profilu górnym moskitiery. Główną zaletą tego rozwiązania jest możliwość naciągu każdego ze sznurków prowadzących siatkę moskitiery, co pozwala na jej dokładne i równomierne rozłożenie. Jest ona dostępna w kilku rozmiarach tzw. setach, które w zależności od potrzeb można symetrycznie docinać, dopasowując tym samym układ plis do wielkości okna. Zamykanie i otwieranie moskitiery jest bardzo proste i płynne, dzięki układowi sprężyn zainstalowanych w profilu dolnym. Elementy naciągowe zostały estetycznie ukryte pod specjalnym profilem maskującym, który ma możliwość wypinania i wpinania w dowolnym momencie. Profil przesuwany moskitiery, dzięki zaprojektowanemu zagłębieniu, pozwala na wygodne otwieranie i zamykanie. Istnieje także możliwość zatrzymania moskitiery w dowolnym momencie. Jej konstrukcja wykonana jest z ekstrudowanego aluminium, gwarantując jej trwałość i bazuje w dużej mierze na elementach składowych systemu MPH HARMONY. Maksymalne gabaryty nowej moskitiery to 2300×2000 mm.



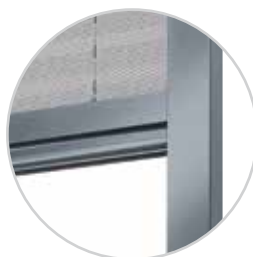
Jedyna w swoim rodzaju



Konstrukcja moskitiery wykonana jest z ekstrudowanego aluminium co zapewnia jej stabilność i odporność na działanie czynników atmosferycznych



Możliwość osobnej regulacji każdego ze sznurków prowadzących siatkę, co pozwala na jej równomierne ułożenie



Specjalnie zaprojektowane zagłębienie w profilu przesuwym pozwala na wygodne otwieranie i zamykanie moskitiery



Elementy naciągowe w postaci układu sprężyn zostały estetycznie ukryte pod specjalnym profilem maskującym, który ma możliwość wypinania i wpinania w dowolnym momencie

Komfort obsługi

Profil przesuwny moskitiery, dzięki zaprojektowanemu zagłębieniu, pozwala na wygodne otwieranie i zamykanie. Dodatkowo układ sprężyn sprawia, że do obsługi moskitiery nie trzeba dużego nakładu sił. A dzięki przemyślanej konstrukcji istnieje możliwość zatrzymania moskitiery w dowolnym momencie.

Walory użytkowe

Konstrukcja moskitiery wykonana jest z ekstrudowanego aluminium, co gwarantuje jej trwałość i wytrzymałość. System został tak zaprojektowany aby zapewnić możliwość montażu zarówno na stolarcie okiennej jak również oknach dachowych.

Paleta kolorów

Duży wybór kolorów w palecie standardowej umożliwia zaspokojenie potrzeb najbardziej wymagających klientów. Powłoki kolorystyczne wykonywane są za pomocą następujących metod w zależności od życzenia klienta: lakierowanie proszkowe i Decoral.

MOSKITIERA ZWIJANA

MZH



System moskitiery zwijanej MZH to nowoczesne i bardzo funkcjonalne rozwiązanie zaprojektowane głównie z myślą o montażu na oknach dachowych. Konstrukcja moskitiery wykonana jest z ekstrudowanego aluminium i bazuje w głównej mierze na elementach składowych systemu MZN. Pozwoliło to tym samym na wykorzystanie m.in. listwy dolnej i prowadnic, które zostały idealnie dopasowane do specjalnie zaprojektowanego zaczepu hakowego. Dzięki innowacyjnemu rozwiązaniu możliwe jest zablokowanie listwy dolnej na oknach dachowych od wewnętrznej strony. Ponadto przemyślany kształt zaczepu pozwala na sprawne wklikiwanie i wyklikiwanie listwy dolnej, co sprawia, że użytkowanie moskitiery jest bardzo proste i nie wymaga dużego nakładu sił. Dodatkowo zaczep zapewnia doszczelnienie dolnej części moskitiery, co eliminuje konieczność stosowania dodatkowych uszczelek. Proponowany system jest niezwykle uniwersalny, gdyż dostosowany jest także do montażu na oknach pionowych. Dzięki zaprojektowaniu w ramach systemu wariantu prowadnicy z odsadzeniem możliwy jest również montaż moskitiery MZH w sytuacji gdy okno wyposażone zostało w okapnik, który uniemożliwia standardową instalację bezpośrednio do ramy okiennej. Rozwiązanie to poprawia dostępność do listwy dolnej i ułatwia zapinanie zaczepu. MZH to bardzo estetyczne rozwiązanie, które wpasuje się z pewnością w każde wnętrze zapewniając perfekcyjną ochronę przed obecnością insektów.



Ochrona dla Twojego poddasza



Niewielkich rozmiarów kaseta o przekroju półwałnym z ekstrudowanego aluminium



Kształt zaczepu ułatwia szybkie wkłikiwanie i wyklikiwanie listwy dolnej



Innowacyjne rozwiązanie umożliwia zablokowanie listwy dolnej na oknach dachowych od wewnętrznej strony



Zaczep zapewnia doszczelnienie dolnej części moskitiery

Komfort obsługi

MZH to bardzo estetyczne rozwiązanie, które dzięki przemyślanej konstrukcji pozwala na zastosowanie systemu na oknach dachowych. Specjalnie zaprojektowany zaczep ułatwia otwieranie i zamykanie moskitiery w dowolnej chwili.

Walory użytkowe

Konstrukcja moskitiery wykonana jest z ekstrudowanego aluminium, co zapewnia jej trwałość i wytrzymałość przez wiele lat użytkowania. Siatka moskitiery wykonana z włókna szklanego jest bardzo łatwa w utrzymaniu czystości.

Paleta kolorów

Duży wybór kolorów w palecie standardowej umożliwia zaspokojenie potrzeb najbardziej wymagających klientów. Powłoki kolorystyczne, w zależności od życzenia klienta, wykonywane są za pomocą następujących metod: lakierowanie proszkowe lub Decoral.

MOSKITIERA ZWIJANA

MZN



System moskitiery zwijanej MZN to doskonale i niezwykle szczelne rozwiązanie zabezpieczające wnętrze przed obecnością insektów z możliwością zamykania i otwierania w dowolnej chwili. Konstrukcja moskitiery (skrzynka, prowadnice, listwa dolna) wykonana jest z ekstrudowanego aluminium, co zapewnia jej trwałość i wytrzymałość przez wiele lat użytkowania. Dzięki zastosowaniu specjalnego zaczepu mamy możliwość regulacji wysokości domknięcia siatki. Dodatkowo istnieje możliwość zastosowania hamulca, co pozwala na delikatne i bezszelestne domknięcie listwy dolnej do skrzynki. Nowością w ofercie jest intuicyjny mechanizm wygodnego zamykania i otwierania moskitiery AluClick, co sprawia, że jej użytkowanie jest bardzo proste i nie wymaga dużego nakładu sił. Podczas zamykania wystarczy delikatnie zaklinnąć listwę dolną moskitiery. Gdy z kolei chcemy ją otworzyć naciskamy na listwę, która samoczynnie się otwiera. System jest niezwykle praktyczny zwłaszcza, że w maksymalnym stopniu wykorzystano elementy składowe pozostałych systemów moskitier będących w ofercie firmy Aluprof. MZN to bardzo estetyczne i nowoczesne rozwiązanie, które dzięki niewielkiej skrzynce doskonale wpasuje się doskonale w każdą wnękę, a przy okazji zaspokoi potrzeby użytkowników, którzy nie chcą stosować moskitiery stałej.



Możliwość otwierania i zamykania w dowolnej chwili



Niewielkich rozmiarów kaseta o przekroju półwałnym z ekstrudowanego aluminium



Uszczelka doszczelniająca zamontowana w górnej części skrzynki



Listwa dolna z ekstrudowanego aluminium z uszczelką doszczelniającą do parapetu lub ramy okiennej



Prowadnice z ekstrudowanego aluminium z uszczelką doszczelniającą

Komfort obsługi

Moskitiera zwijana to doskonałe i niezwykle szczelne rozwiązanie z możliwością otwierania i zamykania w dowolnej chwili. Zastosowanie mechanizmu AluClick sprawia, że jej użytkowanie jest bardzo proste i nie wymaga dużego nakładu sił. Podczas zamykania wystarczy delikatnie zakliknąć listwę dolną moskitiery. Gdy z kolei chcemy ją otworzyć naciskamy na listwę, która samoczynnie się otwiera.

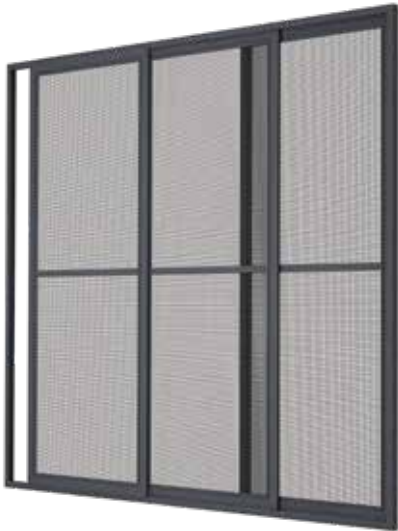
Walory użytkowe

Konstrukcja moskitiery wykonana jest z ekstrudowanego aluminium, co zapewnia jej trwałość i wytrzymałość przez wiele lat użytkowania. Wysoką szczelność moskitiery gwarantują uszczelki doszczelniające zamontowane w górnej części skrzynki, listwie dolnej i prowadnicach.

Paleta kolorów

Duży wybór kolorów w palecie standardowej umożliwia zaspokojenie potrzeb najbardziej wymagających klientów. Powłoki kolorystyczne, w zależności od życzenia klienta, wykonywane są za pomocą następujących metod: lakierowanie proszkowe lub Decoral.

MOSKITIERA RAMKOWA PRZESUWNA **MRP**



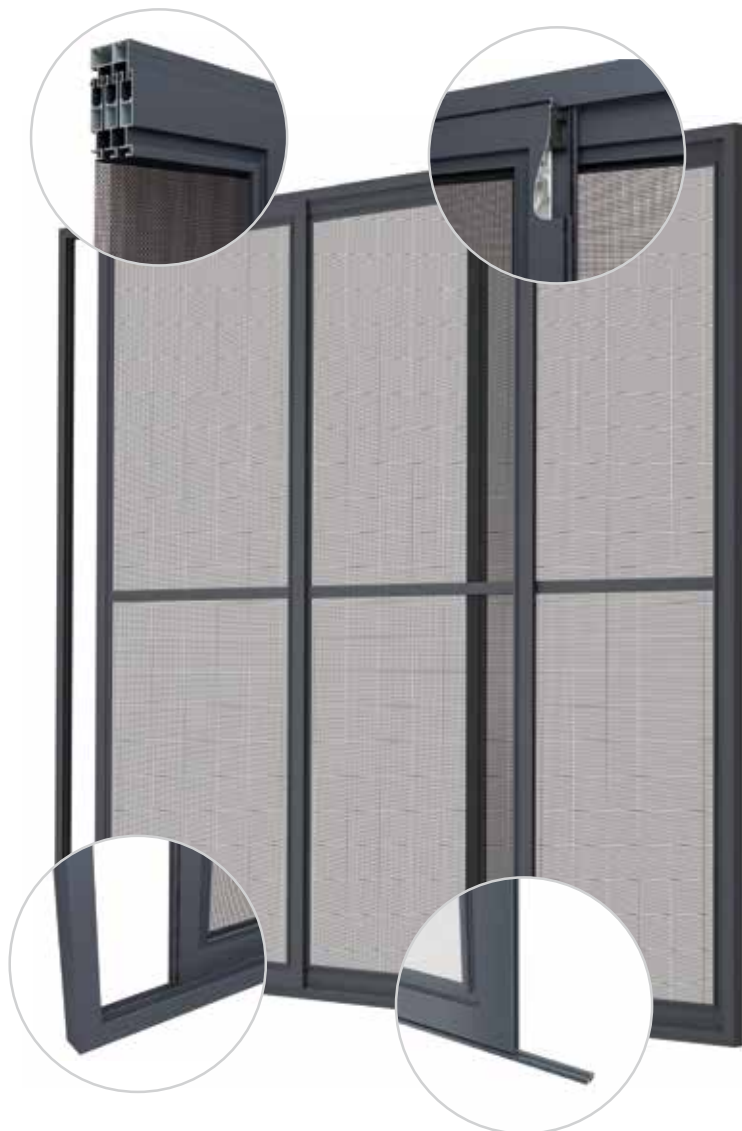
System moskitiery ramkowej przesuwnej chroni wnętrze pomieszczeń przed insektami i ma zastosowanie w dużych, przeszklonych wnękach balkonów, tarasów oraz ogrodów zimowych. Skrzydło moskitiery przesuwane się pomiędzy górną, a dolną szyną jezdnią. W dolnej części zastosowana jest rolka jezdna z mechanizmem, umożliwiającym płynną regulację kąta pochylenia każdego ze skrzydeł. Dodatkowe wzmocnienie, montowane poprzez połączenie zatrzaskowe, umożliwia wykonanie ramy skrzydła o większych gabarytach. Profile ramy oraz szyn jezdnych wykonane są z trwałego ekstrudowanego kształtownika aluminiowego o nowoczesnym kształcie, pokrytego powłoką charakteryzującą się podwyższoną odpornością na ścieranie i działanie czynników atmosferycznych. Kształt profilu głównego moskitiery eliminuje konieczność stosowania dodatkowych uchwytów. Rama i skrzydło moskitiery montowane są za pomocą narożników wewnętrznych. Moskitiera ma możliwość montażu w układzie wielorzędowym. Dzięki zastosowaniu rozwiązania niskiej szyny jezdnej doskonale współpracuje ona z drzwiami przesuwными, w których zastosowano tzw. niski próg. Dostępna jest również tzw. wersja podwieszana, gdzie w szynie górnej zastosowano rolkę jezdnią z mechanizmem, umożliwiającym płynną regulację kąta pochylenia każdego ze skrzydeł. Dodatkowe wzmocnienie, umożliwia wykonanie ramy skrzydła o większych gabarytach.



Wygoda użytkowania

Możliwość montażu moskitiery w układzie trzyskrzydłowym

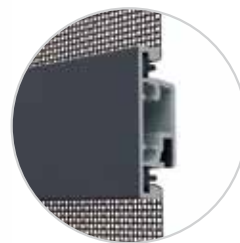
Prowadzenie skrzydła – jego celem jest pozycjonowanie oraz jednoczesne zabezpieczenie skrzydła przed wypadnięciem



Rolka jezdna w szynie górnej, umożliwia płynną regulację kąta pochylenia każdego ze skrzydeł - wariant "podwieszany"



Rama i skrzydło moskitiery montowane są za pomocą narożników wewnętrznych, które cechuje trwałość i estetyka wykonania



Dodatkowe wzmocnienie moskitiery ramkowej montowane jest za pomocą połączenia zatrzaskowego. Dzięki temu, w szybki i prosty sposób można zwiększyć powierzchnię jednego skrzydła

Każde skrzydło moskitiery doszczelnione jest uszczelkami szczotkowymi

Rozwiązanie z niską szyną jezdną umożliwia współpracę z drzwiami przesuwными z tzw. "niskim progiem"

Komfort obsługi

Moskitiera ramkowa przesuwana montowana jest bezpośrednio do ramy drzwiowej lub ościeży. Szeroki wybór szyn jezdnych pozwala na montaż moskitiery w różnych wariantach, na wszystkich typach okien i drzwi z gwarancją bezkolizyjnej współpracy z roletami zewnętrznymi.

Walory użytkowe

Przemyślana konstrukcja moskitiery oraz odpowiednio dobrane materiały stanowią skuteczną ochronę przed insektami i owadami, przy jednoczesnym zachowaniu dostępu do światła i powietrza. Każde skrzydło moskitiery doszczelnione jest uszczelkami szczotkowymi. W systemie wykorzystano również hamulec spowalniający oraz zderzak, które ograniczają ruch skrzydła w skrajnym położeniu.

Paleta kolorów

Duży wybór kolorów w paletce standardowej umożliwia zaspokojenie potrzeb najbardziej wymagających klientów. Powłoki kolorystyczne wykonywane są za pomocą następujących metod w zależności od życzenia klienta: lakierowanie proszkowe i Decoral.



MOSKITIERA RAMKOWA OTWIERANA **MRO**

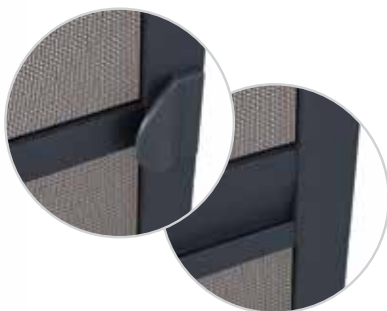
System moskitiery ramkowej otwieranej doskonale zabezpiecza wnętrza pomieszczeń przed dostępem owadów jednocześnie idealnie współpracując z drzwiami balkonowymi. Profil ramy moskitiery posiada zaokrąglony, nowoczesny kształt, który doskonale komponuje się z obecnie stosowanymi ramami okiennymi. Rama moskitiery łączona jest za pomocą narożników wewnętrznych aluminiowych, co w znaczny sposób usztywnia całą konstrukcję. Istnieje również możliwość wyboru sposobu łączenia profili z narożnikami poprzez zaciskanie na prasce lub za pomocą wkrętów dociskowych. Dodatkowe wzmocnienie w postaci profilu łączącego umożliwia wykonanie ramy o większych gabarytach. Ponadto na całym obwodzie ramy umieszczona jest uszczelka szczotkowa, zapewniająca dodatkowe doszczelnienie.



Duża estetyka i wysoka jakość detali



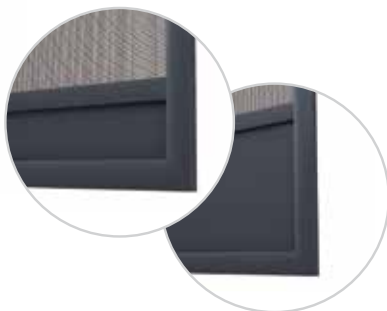
Zawias z samodomykaczem to prosta regulacja napięcia sprężyny za pomocą klucza imbusowego. Istnieje możliwość przykręcenia zawiasu w dwóch płaszczyznach. Zastosowane rozwiązanie chronione jest patentem



Dostępne dwa warianty otwierania: ergonomiczny i estetyczny uchwyt lub specjalnie wyprofilowany profil łączący umożliwiający zamykanie i otwieranie moskitiery zarówno od wewnętrznej jak i zewnętrznej części skrzydła



Łatwy sposób montażu ramki moskitiery przy użyciu narożnika wewnętrzznego wraz z wkrętami dociskowymi



Dwie wysokości płyty wypełniającej w dolnej części skrzydła, która chroni siatkę przed uszkodzeniami podczas otwierania

Komfort obsługi

Moskitiera montowana jest do ramy okiennej lub ościeży za pośrednictwem zawiasów, które posiadają opatentowany, bardzo prosty w obsłudze system napięcia wstępnego samodomykacza. Ponadto istnieje możliwość montażu skrzydła moskitiery do niezależnej konstrukcji.

Walory użytkowe

W standardowym zestawie moskitiery wyposażona jest w uchwyt do otwierania oraz magnesy utrzymujące ją w pozycji zamkniętej. Alternatywnie można zastosować również wersję ze specjalnie wyprofilowanym profilem łączącym. Dzięki nowoczesnemu kształtowi pełni on funkcję uchwytu, dodatkowo umożliwiając zamykanie i otwieranie moskitiery zarówno od wewnętrznej jak i zewnętrznej części skrzydła. W dolnej części skrzydła znajduje się płyta wypełniająca, która podczas otwierania moskitiery, chroni siatkę przed uszkodzeniem.

Paleta kolorów

Duży wybór kolorów w paletcie standardowej umożliwia zaspokojenie potrzeb najbardziej wymagających klientów. Powłoki kolorystyczne wykonywane są za pomocą następujących metod w zależności od życzenia klienta: lakierowanie proszkowe i Decoral.

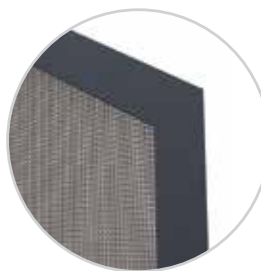
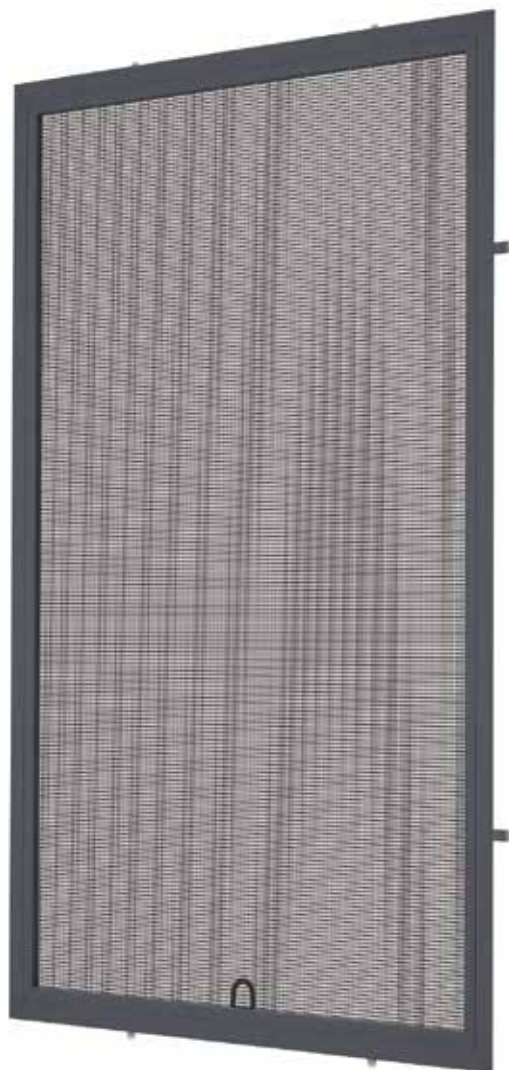
MOSKITIERA RAMKOWA STAŁA **MRS**



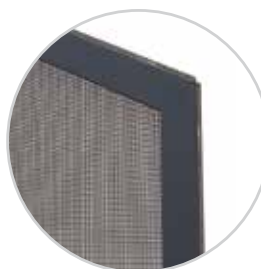
System moskitiery ramkowej stałej MRS stanowi doskonałe zabezpieczenie pomieszczeń przed insektami. Rama moskitiery może być łączona za pomocą aluminiowych narożników wewnętrznych, zaciskanych lub skręcanych. Do wyboru są również narożniki zewnętrzne tworzywowe, dostępne w bogatej ofercie kolorystycznej. System umożliwia współpracę z większością profili okiennych. Posiadamy również narożnik wewnętrzny z możliwością regulacji kąta. Do montażu oferowane są zaczepy w dziesięciu rozmiarach. Profil ramy wykonany jest z mocnego ekstrudowanego kształownika aluminiowego o nowoczesnym kształcie, pokrytego lakierem proszkowym. Profil oferowany jest w dwóch wariantach: z „płetwą”, przylegającą do ramy okna oraz bez „płetwy”, z kieszenią na uszczelkę szczotkową, stosowany przy całkowicie zabudowanej ramie okiennej. W ramach systemu MRS dostępna jest szeroka gama siatek moskitierowych, w tym m.in. siatka antyalergiczna, która dzięki specjalnej strukturze tkania nie przepuszcza pyłków kwiatów, siatka stalowa, stanowiąca idealne zabezpieczenie przed gryzoniami, trwała siatka aluminiowa oraz siatka zapewniająca większą przepuszczalność w stosunku do tych stosowanych w standardzie. Nowością w ofercie jest wariant moskitiery MRSPZ do okien półzłocowanych, gdzie zewnętrzna powierzchnia skrzydła okiennego jest wysunięta poza płaszczyznę przylegania uszczelki dając niewielką przestrzeń do zamocowania moskitiery stałej. Rozwiązanie przewiduje montaż moskitiery zarówno w wersji z narożnikiem zewnętrznym jak i wewnętrznym.



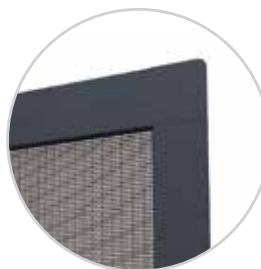
Trwałość i wytrzymałość przez wiele lat



Ramka z narożnikiem wewnętrznym z regulacją kąta co umożliwia wykonanie moskitiery o nieregularnych kształtach



Ramka z narożnikiem wewnętrznym z kanałem na szczotkę w wersji z bocznym doszczelnieniem



Ramka z narożnikiem zewnętrznym tworzywowym



Ramka z narożnikiem zewnętrznym tworzywowym w wersji z bocznym doszczelnieniem

Komfort obsługi

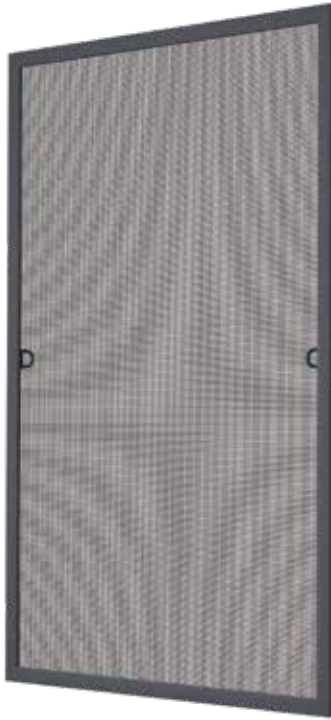
Moskitiera ramkowa stała montowana jest po zewnętrznej stronie ramy okiennej. Dzięki zastosowaniu bezinwazyjnych obrotowych zaczepów, moskitierę można w łatwy i szybki sposób zamocować oraz zdemontować, utrzymując pełną funkcjonalność okien.

Walory użytkowe

W ofercie dostępna jest szeroka gama siatek moskitierowych, w tym m.in. siatka antyalergiczna, która dzięki specjalnej strukturze tkania nie przepuszcza pyłków kwiatów, siatka stalowa, stanowiąca idealne zabezpieczenie przed gryzoniami, trwała siatka aluminiowa oraz siatka zapewniająca większą przezierność w stosunku do standardowo stosowanych.

Paleta kolorów

Duży wybór kolorów w palecie standardowej umożliwia zaspokojenie potrzeb najbardziej wymagających klientów. Powłoki kolorystyczne wykonywane są za pomocą następujących metod w zależności od życzenia klienta: lakierowanie proszkowe i Decoral.

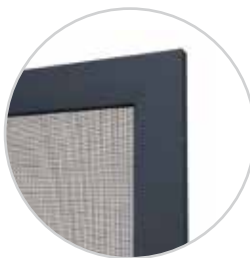
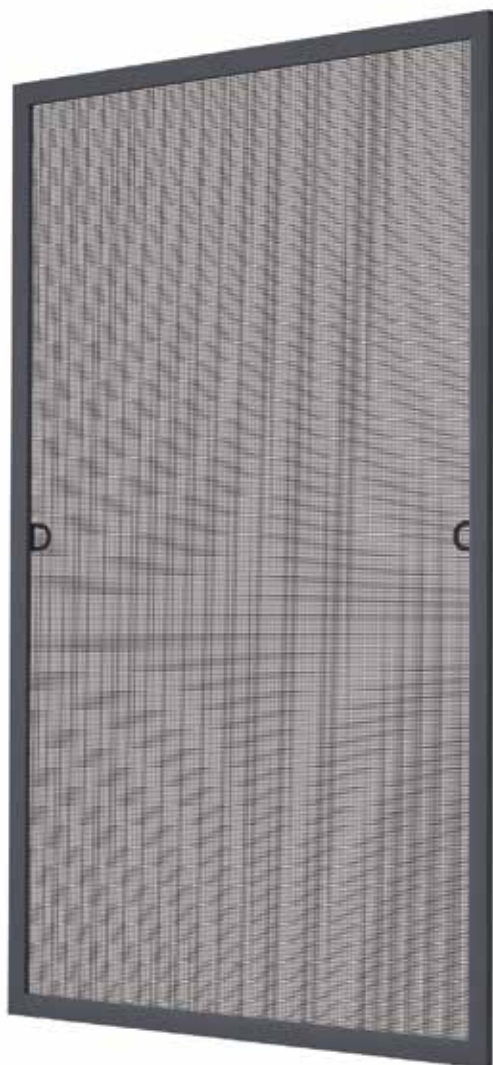


MOSKITIERA RAMKOWA STAŁA **MRSZ**

System moskitiery ramkowej stałej MRSZ jest rozwiązaniem zaprojektowanym z myślą o zastosowaniu na zlicowanych oknach aluminiowych. Moskitiery te charakteryzują się dużą estetyką oraz wysoką jakością detali. Wszystkie elementy konstrukcyjne MRSZ są wykonane z ekstrudowanego aluminium, co zapewnia ich odporność na działanie czynników atmosferycznych, gwarantując niezawodne użytkowanie produktu przez wiele lat. Rama moskitiery może być łączona za pomocą aluminiowych narożników wewnętrznych zagniatanych lub skręcanych, co sprawia, że jest ona estetyczna oraz kolorystycznie dopasowana do ramy okiennej. Zastosowanie moskitiery ramkowej nie ogranicza w żadnym stopniu funkcjonalności okna. Zaczepy moskitiery współpracują ze wszystkimi systemami okien oferowanymi przez firmę Aluprof.



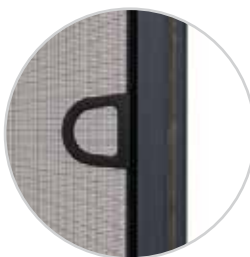
Łatwość montażu



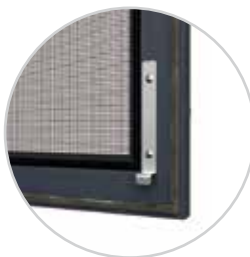
Ramka z narożnikiem aluminiowym wewnętrznym skręcanym lub zagniatanym



Zaczepek górny umożliwiający łatwe osadzenie moskitiery w górnej części ramy, która dodatkowo wyposażona jest w uszczelkę szczotkową, zapewniającą pełne doszczelnienie



Uchwyt montażowy ułatwiający proste i szybkie osadzenie moskitiery na ramie okna



Zaczepek dolny umożliwiający łatwe osadzenie moskitiery w dolnej części ramy

Komfort obsługi

Rama moskitiery może być łączona za pomocą aluminiowych narożników wewnętrznych zagniatanych lub skręcanych, co sprawia, że jest ona estetyczna oraz kolorystycznie dopasowana do ramy okiennej (możliwość lakierowania na dowolny kolor z palety RAL). Zastosowanie moskitiery ramkowej nie ogranicza w żadnym stopniu funkcjonalności okna.

Walory użytkowe

Prosty i szybki montaż systemu na ramie okna zapewniają specjalne uchwyty montażowe. Zaczepek moskitiery współpracują ze wszystkimi systemami okien oferowanymi przez firmę Aluprof.

Paleta kolorów

Duży wybór kolorów w palecie standardowej umożliwia zaspokojenie potrzeb najbardziej wymagających klientów. Powłoki kolorystyczne wykonywane są za pomocą następujących metod w zależności od życzenia klienta: lakierowanie proszkowe i Decoral.

BRAMY KTÓRE OTWIERAJĄ SIĘ NA ŚWIAT



Istnieje wiele typów bram garażowych, w tym między innymi zwijane i segmentowe, a także bramy uchylne. Wybór właściwej zależy przede wszystkim od tego, jakie mamy wymagania odnośnie produktu. Jeśli ma posiadać np. napęd elektryczny oraz zajmować minimum miejsca powinniśmy się zdecydować na bramę rolowaną.

FUNKcjONALNOŚĆ – Brama zwijana jest na tyle uniwersalna, że można ją zamontować zarówno w obiektach już istniejących, jak i tych będących dopiero w trakcie budowy. Jej szczególną zaletą jest oszczędność miejsca, ponieważ brama pracuje w płaszczyźnie pionowej. Docenią to przede wszystkim osoby, które w swojej przydomowej przestrzeni nie posiadają dużego podjazdu lub parkują samochód bezpośrednio z ulicy. Podniesiona kurtyna bramy nie ogranicza również widoczności, co znacznie wpływa na bezpieczeństwo osoby kierującej samochodem.

KOMFORT OBSŁUGI – Aluprof SA oferuje bramy z napędem elektrycznym. Brama zwijana jest nie tylko wygodna w użytkowaniu, ale przede wszystkim bezpieczna. Wykorzystanie napędu elektrycznego umożliwia zastosowanie zdalnego sterowania. Sterowanie radiowe pozwala na otwieranie oraz zamykanie za pomocą pilota, bez potrzeby wysiadania z samochodu. Docenić to można przede wszystkim wieczorem, podczas deszczu oraz zimą. Brama wyposażona jest w zabezpieczenie przeciw spadowe. Dodatkowo w bramie można zastosować szereg zabezpieczeń takich jak fotokomórki lub zabezpieczenie krawędzi zamykającej.

ZALETY BRAM ZWIJANYCH – Profile bram garażowych zwijanych można podzielić na dwa typy: z pianką i ekstrudowane. Pierwsze wykonane są z wysokogatunkowej blachy aluminiowej, która posiada dwuwarstwowe powłoki lakiernicze w systemie PU/PA. Dzięki temu produkt wyróżnia się podwyższoną odpornością na ścieranie oraz działanie czynników atmosferycznych. Profile z ekstrudowanego aluminium stanowią natomiast trwałą i stabilną osłonę. Oferowane są w szerokiej gamie kolorystycznej, których powłoki wykonane są metodą lakierowania proszkowego, co zwiększa ich wytrzymałość. Zaletą nowoczesnych, dostępnych na rynku bram jest również bogata paleta kolorów, dzięki której możliwy jest dobór produktu do odcienia elewacji.

MONTAŻ – Instalowanie, regulacja oraz rozruch bramy muszą być przeprowadzone wyłącznie przez osobę o odpowiednich kwalifikacjach i doświadczeniu, wskazaną przez producenta bramy. Produkt powinien zostać zainstalowany tak, by zapewnić łatwy dostęp do jego mechanizmów, podczas różnego rodzaju regulacji, konserwacji czy napraw, co istotne – w sposób niekolidujący z ruchem opuszczania oraz wciągania kurtyny. Prace przy instalacji elektrycznej, których celem jest doprowadzenie napięcia do napędu bramy, również powinny być wykonane przez osobę posiadającą specjalistyczne uprawnienia.

BRAMA ZWIJANA GARAŻOWA **BGR**



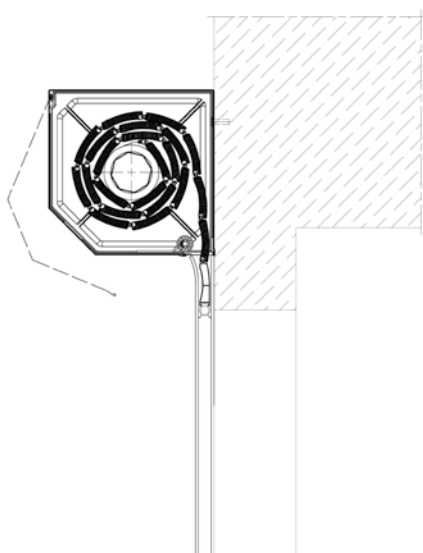
Bramy zwijane to idealne rozwiązanie zarówno do garaży będących w trakcie budowy jak i w już istniejących budynkach. Stanowią zabezpieczenie otworów budowlanych, garaży, budynków magazynowych czy handlowo-usługowych przed niepożądanym dostępem i czynnikami atmosferycznymi. W zależności od gabarytów oraz warunków zabudowy istnieje możliwość zamontowania bramy garażowej na konsolach oraz w skrzynce. Profile bramowe to przede wszystkim profile wypełnione pianką, wykonane z wysokogatunkowej blachy aluminiowej posiadające dwuwarstwowe powłoki lakiernicze w systemie PU/PA. Powłoka ta charakteryzuje się podwyższoną odpornością na ścieranie i działanie czynników atmosferycznych. Natomiast profile bramowe ekstrudowane cechuje znaczna trwałość i wytrzymałość oraz możliwość uzyskania dowolnego koloru z palety RAL. Istnieje możliwość oklejania profili folią dekoracyjną, co w znacznym stopniu podnosi komfort wizualny wyrobu i ogranicza problem ścieralności.



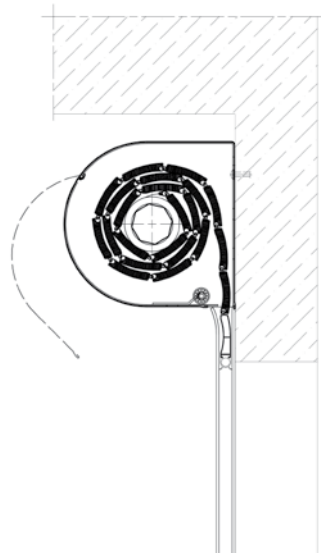
Oszczędność miejsca



PRZYKŁAD ZABUDOWY



brama – BGR/SK



brama – BGR/SKO-P

Komfort obsługi

Jedną z zalet zastosowania bramy zwijanej jest oszczędność miejsca. Pracująca w płaszczyźnie pionowej brama jest dobrym rozwiązaniem tam, gdzie podjazd do garażu jest krótki lub prowadzi wprost z jezdni. Poprawia to znacznie bezpieczeństwo kierującego, gdyż podniesiona kurtyna bramy nie ogranicza widoczności. Wykorzystanie napędu elektrycznego umożliwia zastosowanie zdalnego sterowania. Sterowanie radiowe pozwala na otwieranie oraz zamykanie bramy bez potrzeby wysiadania z samochodu za pomocą pilota, zapewniając komfort użytkowania.

Bezpieczeństwo

Zgodnie z obowiązującymi normami brama garażowa standardowo wyposażona jest w zabezpieczenie przeciw spadkowe. Może być doposażona w zabezpieczenie przed przygnieceniem podczas zamykania oraz zestaw fotokomórek. W przypadku awarii zasilania, bramę można otworzyć za pomocą awaryjnego napędu ręcznego. Hamulec elektromagnetyczny napędu bramy wraz z wieszakami blokującymi, skutecznie udaremniają wszelkie próby podniesienia kurtyny. Solidne, o odpowiedniej grubości ścianek prowadnice utrudniają wyrwanie kurtyny.

Paleta kolorów

Dzięki bogatej gamie kolorów są doskonałym elementem dekoracyjnym, dopasowanym do wyglądu budynku. Powłoki kolorystyczne wykonywane są metodą lakierowania proszkowego.

Profile PA 52 | PA 55 | PA 77 | PE 55 | PE 100

BRAMA ZWIJANA PRZEMYSŁOWA **BPR**



Bramy przemysłowe stanowią podstawowe zabezpieczenie otworów budowlanych, hal przemysłowych, budynków magazynowych czy handlowo – usługowych przed niepożądanym dostępem i czynnikami atmosferycznymi. Stosuje się je jako bramy wewnętrzne. Kurtyna bramy wykonana jest z aluminiowego, ekstrudowanego profilu PE 100. Kształt oraz grubość jego ścianek została tak dobrana, aby zbudowana z niego kurtyna była stabilna i odporna na działanie czynników mechanicznych. Istnieje możliwość zastosowania w kurtynie bramy profili z przeszkleniem PER 100. Profile i prowadnice powlekane są farbami proszkowymi w szerokiej palecie kolorów RAL. Kurtyna nawijana jest na stalową rurę nawojową osadzoną na konsolach stanowiących jej podporę i łożyskowanie. W przypadku bram montowanych w obrębie nadproża, należy zwrócić uwagę na minimalną jego wysokość, niezbędną dla zabudowy.

Ze względu na rodzaj zastosowanej konsoli możemy podzielić bramę przemysłową na dwa rodzaje:

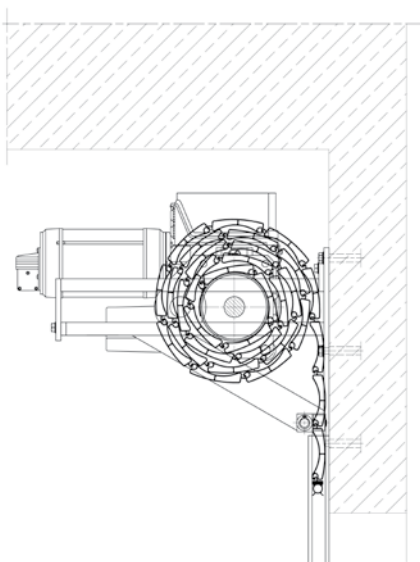
- na konsolach jezdnych: BPR/KNJ,
- na konsolach stałych: BPR/KNS.



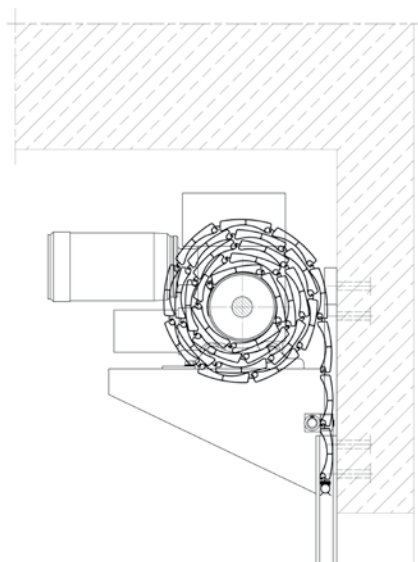
Trwałość na lata



PRZYKŁAD ZABUDOWY



brama – BPR/KNJ



brama – BPR/KNS

Komfort obsługi

Bramę przemysłową możemy zamontować zarówno w obiektach już istniejących jak i nowo powstających. Sterowanie bramą odbywa się za pomocą przełącznika umieszczonego wewnątrz budynku. W zależności od potrzeb można zastosować sterowanie radiowe lub inne wybrane kombinacje urządzeń sterujących, podnoszących komfort obsługi.

Bezpieczeństwo

Zgodnie z obowiązującymi normami brama przemysłowa standardowo wyposażona jest w poniższe rodzaje zabezpieczeń:

- hamulec bezpieczeństwa, stanowiący zabezpieczenie przed samoczynnym rozwinięciem się kurtyny bramy;
- kontaktowy czujnik bezpieczeństwa w listwie dolnej, zabezpieczający przed przygnieciem zamykającą się kurtyną bramy;
- układ fotokomórek, reagujący na ruch w świetle bramy i powodujący pod wpływem tego ruchu zatrzymanie lub powrót kurtyny bramy;
- awaryjny napęd ręczny, umożliwiający w przypadku awarii zasilania otwarcie lub zamknięcie bramy za pomocą łańcucha.

Paleta kolorów

Duży wybór kolorów w paletce standardowej umożliwia zaspokojenie potrzeb najbardziej wymagających klientów. Powłoki kolorystyczne wykonywane są metodą lakierowania proszkowego.

Profile PE 100

KRATA ZWIJANA

BKR



Podstawową funkcją kraty jest zabezpieczenie obiektu przy jednoczesnej możliwości prezentacji witryn sklepowych, zapewnienia właściwej wentylacji w pasażach handlowych i garażach podziemnych. Profile uzupełniające na dole kraty uniemożliwiają przemieszczanie się przez przegrodę śmieci, kurzu czy gryzoni. Krata może być montowana zarówno w obiektach będących w trakcie budowy, jak i w już istniejących budynkach. W zależności od gabarytów oraz warunków zabudowy istnieje możliwość zamontowania kraty zwijanej:

- na konsolach,
- w skrzynkach.

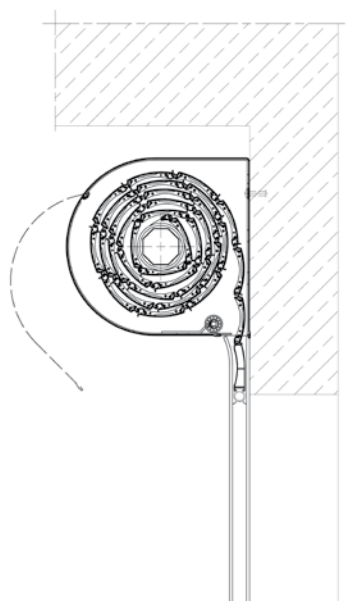
Kurtyna kraty może być wykonana z aluminiowego, ekstrudowanego profilu kratowego PEK 52, PEK 77, PEK 80, PEKO 80 i PEK 100. Profile i prowadnice powlekane są farbami proszkowymi w szerokiej palecie kolorów RAL.



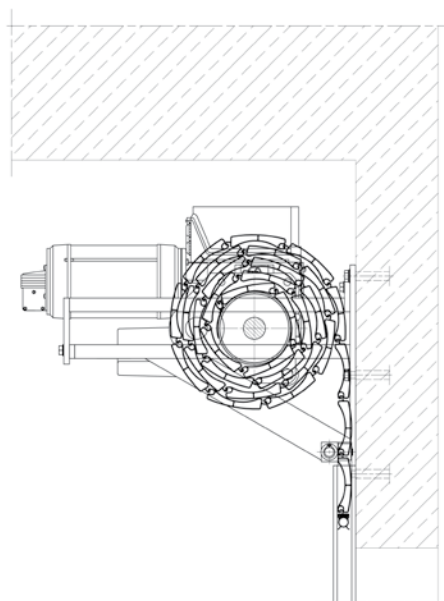
Idealne zabezpieczenie obiektów handlowych



PRZYKŁAD ZABUDOWY



krata – BKR/SKO-P



krata – BKR/KNJ

Komfort obsługi

Sterowanie kratą odbywa się za pomocą przełącznika umieszczonego wewnątrz lub na zewnątrz pomieszczenia. W zależności od potrzeb można zastosować sterowanie lub kombinację urządzeń sterujących, które podnoszą komfort obsługi.

Bezpieczeństwo

Zgodnie z obowiązującymi normami krata zwijana standardowo wyposażona jest w zabezpieczenie przeciw spadkowe. Może być doposażona w zabezpieczenie przed przygnieceniem podczas zamykania, przed podniesieniem oraz w zestaw fotokomórek. W przypadku awarii zasilania, kratę można otworzyć za pomocą awaryjnego napędu ręcznego. Hamulec elektromagnetyczny napędu wraz z wieszakami blokującymi mogą skutecznie udaremnić wszelkie próby podniesienia kraty.

Paleta kolorów

Duży wybór kolorów w paletce standardowej umożliwia zaspokojenie potrzeb najbardziej wymagających klientów. Powłoki kolorystyczne wykonywane są metodą lakierowania proszkowego.

Profile PEK 52 | PEK 77 | PEK 80 | PEKO 80 | PEK 100

INDYWIDUALNY CHARAKTER WNĘTRZA



Rolety tekstylne wewnętrzne należą do najbardziej popularnych rozwiązań osłonowych stosowanych nie tylko w obiektach użyteczności publicznej, ale także w budownictwie mieszkaniowym. Z uwagi na swój praktyczny charakter coraz częściej z powodzeniem wypierają tradycyjnie stosowane zasłony czy firany.

Zaletą rolet tekstylnych jest nie tylko ochrona wnętrza przed intensywnym nasłonecznieniem, ale także przed spojrzeciami niepożądanych osób. Zastosowane w roletach tkaniny gwarantują także skuteczną barierę optyczną dla światła wnikającego do wnętrza pomieszczenia. Niwelują one bowiem refleksy mogące powstawać na ekranach komputerów czy odbiorników telewizyjnych.

Produkty te stanowią doskonałe połączenie walorów funkcjonalnych i estetycznych. Dzięki odpowiednio dobranej tkaninie mogą stanowić także stylowy dodatek, który nada każdemu wnętrzu niepowtarzalny charakter.

Systemy rolet tekstylnych zaprojektowane przez firmę Aluprof cechują się jednocześnie prostotą i elegancją. Konstrukcja systemów i staranne dopracowanie detali sprawia, że rolety posiadają nowoczesny design. Z kolei przemyślane rozwiązania montażowe pozwalają na szybką i bezinwazyjną instalację systemów.

SYSTEM ROLET TEKSTYLNÝCH **SPACE**



System rolet tekstylnych SRT SPACE to klasyczne rozwiązanie zaprojektowane z myślą o zacienianiu wnętrz o różnym przeznaczeniu. Estetyczna kasetka rolety wykonana jest z ekstrudowanego aluminium i wyposażona w profil adaptacyjny zatraskowy umożliwiający jej bezinwazyjny montaż i demontaż w dowolnej chwili. Istnieje także możliwość przykręcenia płytek bocznych kasetki bezpośrednio do powierzchni okna za pomocą wkrętów. Elementem charakterystycznym systemu są aluminiowe prowadnice przestrzenne w kształcie profilu C. Przyklejane są one do powierzchni ramy, tak aby nie przysłaniać światła okna za pomocą dwustronnej taśmy piankowej. Roleta SRT SPACE wyposażona jest w mechanizm samohamujący w systemie łańcuszkowym, co pozwala na zatrzymanie jej na dowolnej wysokości. Proponowane rozwiązanie przystosowane jest również do zastosowania tkanin typu „dzień & noc” (SRT SPACE D&N), które dzięki swojej strukturze umożliwiają swobodną regulację dostępu światła.



Prostota i elegancja

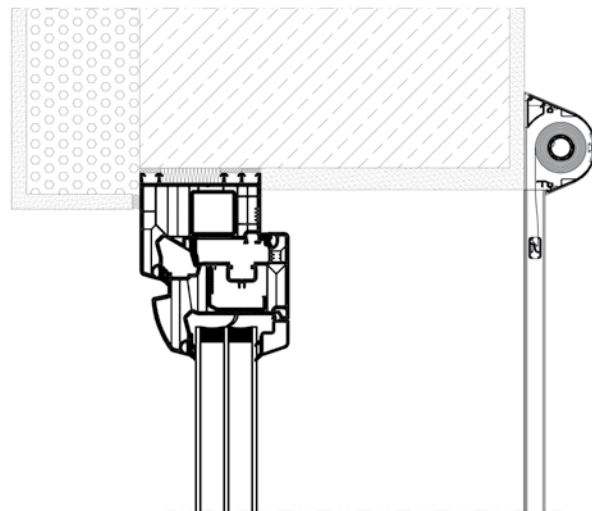
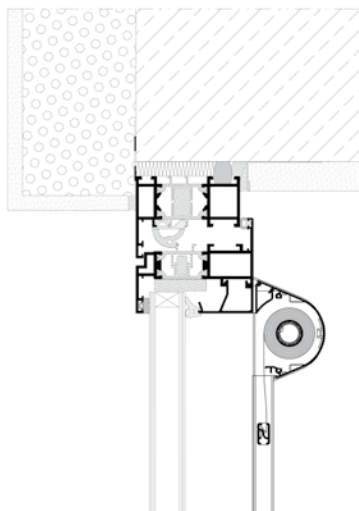


SRT SPACE



SRT SPACE D&N

PRZYKŁADY ZABUDOWY



roleta – SRT SPACE

Komfort obsługi

Roleta SRT SPACE wyposażona jest w mechanizm samohamujący w systemie łańcuszkowym, co pozwala na zatrzymanie jej na dowolnej wysokości. Przelotka łańcuszka zabezpiecza pętlę przed swobodnym zwisaniem.

Walory użytkowe

Zaletą rolet tekstylnych jest nie tylko ochrona wnętrza przed intensywnym nasłonecznieniem, ale także przed spojrzami niepożądanych osób. Zastosowane w roletach tkaniny gwarantują także skuteczną barierę optyczną dla światła wnikającego do wnętrza pomieszczenia. Niwelują one bowiem refleksy mogące powstawać na ekranach komputerów czy odbiorników telewizyjnych. Proponowane rozwiązanie przystosowane jest również do zastosowania tkanin typu „dzień & noc” (SRT SPACE D&N), które dzięki swojej strukturze umożliwiają swobodną regulację dostępu światła.

Paleta kolorów

Dostępna w ofercie paleta kolorystyczna elementów konstrukcji rolet z pewnością pozwoli na dopasowanie do stolarki okiennej, a tym samym zaspokojenie potrzeb nawet najbardziej wymagających użytkowników.

SYSTEM ROLET TEKSTYLNÝCH **FLAT**



System rolet tekstylnych SRT FLAT to nowoczesne rozwiązanie, które doskonale sprawdzi się w każdym wnętrzu i spełni oczekiwania najbardziej wymagających użytkowników. Elegancki wygląd systemu zapewnia smukła kaseta o opływowym kształcie wykonana z ekstrudowanego aluminium. Jej przemyślany kształt pozwala na szersze otwieranie okien wraz z zamontowaną na skrzydle roletą. Kaseta, dzięki zaprojektowanej płetwie może być przyklejona za pomocą specjalnej taśmy dwustronnej lub bezpośrednio zamontowana do ramy okna za pomocą wkrętów. System FLAT został wyposażony w płaskie aluminiowe prowadnice, które są przyklejane bezpośrednio do listew przyszybowych. Ich kształt sprawia, że doskonale komponują się ze stolarką okienną, sprawiając, że konstrukcja rolety jest prawie niewidoczna. Roleta wyposażona jest w mechanizm samohamujący w systemie łańcuszkowym, co pozwala na zatrzymanie jej na dowolnej wysokości. Jego montaż lub ewentualna wymiana jest bardzo szybka i prosta. System jest przystosowany także do zastosowania tkanin typu "dzień & noc" (SRT FLAT D&N), która podobnie jak żaluzje fasadowe umożliwiają płynną regulację dostępu światła.



Idealne dopasowanie

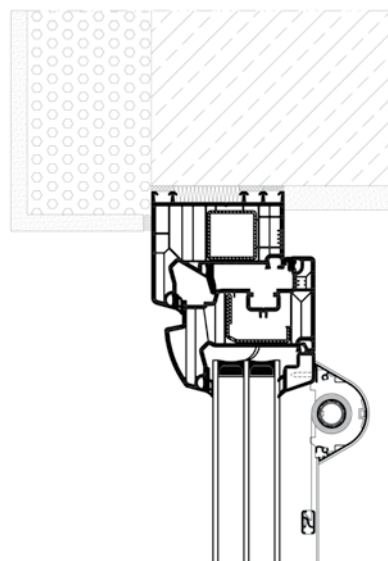
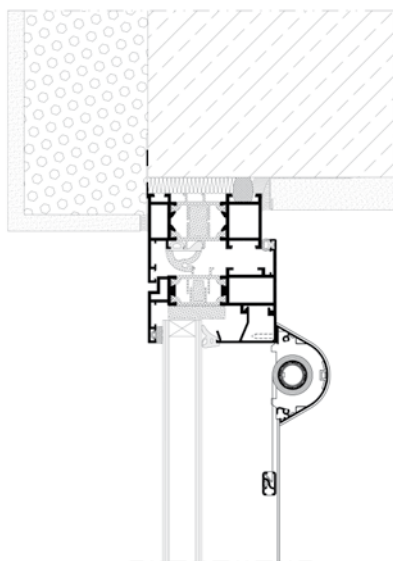


SRT FLAT



SRT FLAT D&N

PRZYKŁADY ZABUDOWY



roleta – SRT FLAT

Komfort obsługi

Roleta wyposażona jest w mechanizm samohamujący w systemie łańcuszkowym, co pozwala na zatrzymanie jej na dowolnej wysokości. Jego montaż lub ewentualna wymiana jest bardzo szybka i prosta. Przelotka łańcuszka (mechanizm napinający) minimalizuje ryzyko powstawania niebezpiecznych pętli.

Walory użytkowe

Produkty te stanowią doskonałe połączenie walorów funkcjonalnych i estetycznych. Dzięki odpowiednio dobranej tkaninie mogą stanowić także stylowy dodatek, który nada każdemu wnętrzu niepowtarzalny charakter. Ponadto skutecznie chronią wnętrza przez intensywnym nasłonecznieniem, ale także przed spojrzami niepożądanych osób. Rolety w systemie SRT FLAT są przystosowane także do zastosowania tkanin typu „dzień & noc” (SRT FLAT D&N), która podobnie jak żaluzje fasadowe umożliwiają płynną regulację dostępu światła.

Paleta kolorów

Dostępna w ofercie paleta kolorystyczna elementów konstrukcji rolet z pewnością pozwoli na dopasowanie do stolarki okiennej, a tym samym zaspokojenie potrzeb nawet najbardziej wymagających użytkowników.

SYSTEM ROLET TEKSTYLNÝCH **FLAT MAXI**



System rolet tekstylnych SRT FLAT MAXI to innowacyjne rozwiązanie zaprojektowane z myślą o przesłanianiu większych powierzchni okiennych i drzwi balkonowych. Z pewnością produkt ten doskonale sprawdzi się w nowoczesnych wnętrzach, gdzie oprócz funkcji osłaniającej będzie stanowić modny element dekoracyjny. W konstrukcji tego rozwiązania zaadoptowano kasetę z systemu SRT SPACE, którą dodatkowo wyposażono w specjalny profil maskujący, co pozwoliło na zachowanie tego samego kształtu kasety, co w standardowej wersji FLAT przy równoczesnym zwiększeniu możliwości nawojowych rolety. Dzięki zastosowaniu płaskich aluminiowych przewodnic możliwe jest zainstalowanie rolety bezpośrednio na listwie przyszybowej, co sprawia, że konstrukcja rolety jest praktycznie niewidoczna. Produkt wyposażony jest w mechanizm samohamujący w systemie łańcuszkowym, który pozwala na zatrzymanie jej na dowolnej wysokości. System SRT FLAT MAXI cechuje nowatorski i jedyny na rynku mechanizm możliwości regulacji pasów przy zastosowaniu tkanin serii D&N. Dzięki temu możliwa jest regulacja zbieżności pasów po zamknięciu roletki na już zamontowanej aplikacji. Jest to z pewnością doskonałe rozwiązanie dla wszystkich producentów, którzy nie muszą się już martwić o precyzyjne przycinanie tkaniny.



Nowy poziom komfortu

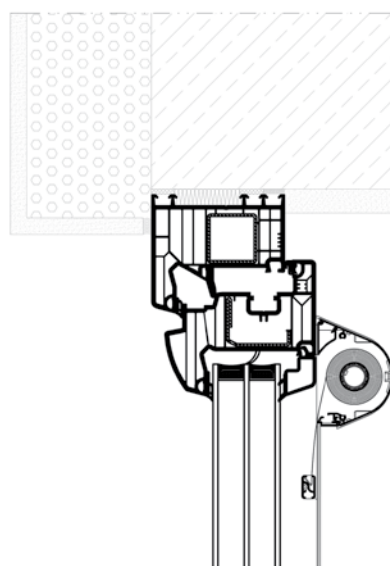
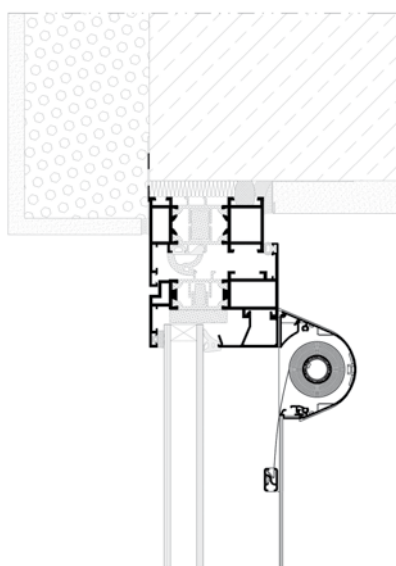


SRT FLAT MAXI



SRT FLAT MAXI D&N

PRZYKŁADY ZABUDOWY



roleta – SRT FLAT MAXI

Komfort obsługi

Roleta jest sterowana za pomocą wygodnego w obsłudze mechanizmu łańcuszkowego.

Walory użytkowe

Dzięki przemyślanej konstrukcji roleta w systemie SRT FLAT MAXI doskonale sprawdzi się przy zastosowaniu na większych konstrukcjach okiennych oraz drzwiach balkonowych. Produkt ten umożliwi zastosowanie tkanin typu D&N, co pozwala na wygodną regulację dostępu światła do pomieszczenia.

Paleta kolorów

Dostępna w ofercie paleta kolorystyczna elementów konstrukcji rolet z pewnością pozwoli na dopasowanie do stolarki okiennej, a tym samym zaspokojenie potrzeb nawet najbardziej wymagających użytkowników.

SYSTEM ROLET TEKSTYLNÝCH **FREE**



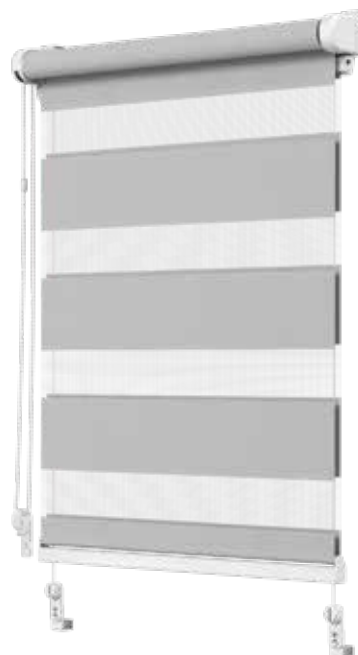
System rolet tekstylnych SRT FREE należy do rodziny najprostszych i zarazem najczęściej stosowanych form zaciemnienia. Jest to rozwiązanie bezkasetowe, przeznaczone do montażu bezpośrednio na skrzydle okiennym. Dzięki zastosowaniu specjalnie zaprojektowanych uchwytów bezinwazyjnych, montaż systemu jest niezwykle prosty i nie wymaga dużego nakładu sił. Cechą charakterystyczną rolet w systemie FREE jest prowadzenie żyłkowe, które w przeciwieństwie do tego typu produktów dostępnych na rynku, umieszczone jest pod tkaniną. Taki estetyczny zabieg pozwala na zabezpieczenie linki przed zahaczeniem podczas otwierania okna, co mogłoby grozić jej uszkodzeniem. W systemie SRT FREE zastosowano innowacyjne rozwiązanie napinacza żyłki, który został wyposażony w mechanizm samoblokujący. Trwała i niezawodna konstrukcja tego elementu pozwala na łatwą instalację systemu na skrzydle okna. Zastosowany w roletce mechanizm samohamujący w systemie łańcuszkowym umożliwia jej zatrzymanie na dowolnej wysokości. Jego montaż lub ewentualna wymiana jest bardzo szybka i prosta. Dostępny jest wariant systemu z zastosowaniem tkaniny typu „dzień & noc” (SRT FLAT D&N), która umożliwia regulację wpadającego światła do całkowitego zaciemnienia.



Funkcjonalność i estetyka

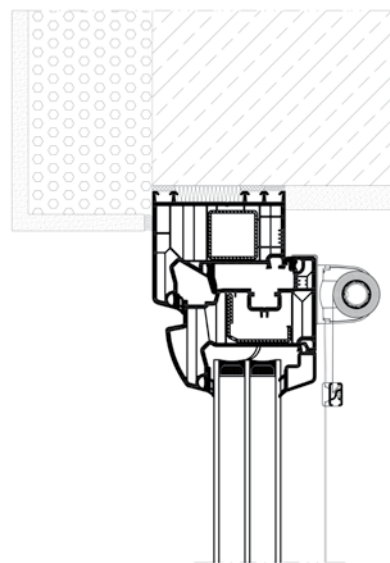
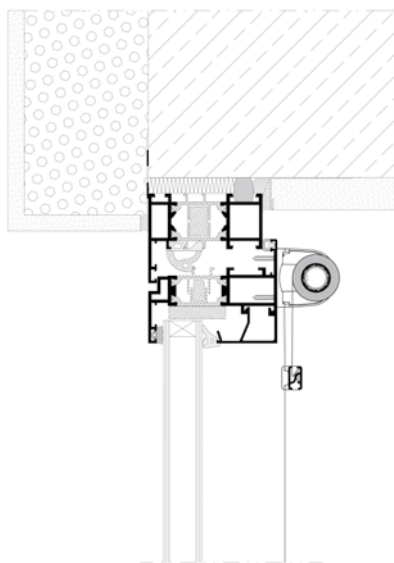


SRT FREE



SRT FREE D&N

PRZYKŁADY ZABUDOWY



roleta – SRT FREE

Komfort obsługi

Zastosowany w roletcie mechanizm samohamujący w systemie łańcuszkowym umożliwia jej zatrzymanie na dowolnej wysokości. Jego montaż lub ewentualna wymiana jest bardzo szybka i prosta. Mechanizm napinający minimalizuje ryzyko powstawania niebezpiecznych pętli, mogących powodować zagrożenie dla dzieci.

Walory użytkowe

Proste i wygodne w montażu rolety gwarantują odpowiednie zaciemnienia pomieszczenia, podnosząc przy okazji walory estetyczne każdego wnętrza, dzięki zastosowaniu różnorodnych tkanin. Ponadto dostępny wariant systemu z zastosowaniem tkaniny typu „dzień i noc” (SRT FLAT D&N), umożliwia regulację wpadającego światła do całkowitego zaciemnienia.

Paleta kolorów

Dostępna w ofercie paleta kolorystyczna elementów konstrukcji rolet z pewnością pozwoli na dopasowanie do stolarki okiennej, a tym samym zaspokojenie potrzeb nawet najbardziej wymagających użytkowników.

INTELIĞENTNE STEROWANIE

Aluprof Smartcontrol



Aluprof Smartcontrol to nowoczesne rozwiązanie firmy Aluprof zaprojektowane z myślą o zapewnieniu komfortu i bezpieczeństwa dla użytkowników. Dzięki zastosowaniu nowoczesnej technologii, sterowanie roletą czy bramą stanie się niezwykle proste i wygodne. Dodatkowo zarządzanie roletami będzie możliwe z dowolnego miejsca i o każdej porze za pomocą komputera, tabletu czy smartfona. Darmowa aplikacja z wygodnym i nowoczesnym interfejsem jest niezwykle przyjazna w użytkowaniu, umożliwiając tworzenie i sterowanie grupami urządzeń jak rolety, bramy, żaluzje fasadowe, screeny a teraz także oświetleniem.



Twój DOM pod kontrolą

STEROWANIE ROLET

**Oszczędność energii**

Zimą, gdy warunki są niesprzyjające możemy zamknąć rolety chroniąc wnętrze przed utratą ciepła, a w dni pogodne dopuścić promienie słoneczne, które ogrzewają pomieszczenie. Natomiast latem, w upalne dni, zamknięcie rolety zapobiega nadmiernemu nagrzaniu pomieszczeń, ograniczając tym samym zużycie klimatyzacji i tworząc przyjazny klimat wewnętrzny dla użytkowników. Ponadto, dzięki opcji sterowania oświetleniem, mamy możliwość zdalnego wyłączenia niepotrzebnie świecącej się lampy, unikając generowania dodatkowych kosztów.

Mniejsze koszty eksploatacji budynków

Zastosowanie inteligentnego sterowania w roletach zewnętrznych pozwala na redukcję wydatków zimą na ogrzewanie, a latem na chłodzenie nawet do 30% rocznie. W przypadku gdy użytkownikom notorycznie zdarza się zapominać o wyłączeniu oświetlenia, system wówczas przyczynia się do zmniejszenia zużycia prądu, a co za tym idzie powoduje redukcję kosztów niepotrzebnie ponoszonych na energię elektryczną.

Dodatkową ochronę przed włamaniem

Dzięki opcji autoprogramowania, automatyka czasowa uruchamia rolety lub oświetlenie o ustalonej porze, symulując obecność domowników, co bardzo często odstrasza potencjalnego włamywacza.

















Komfort użytkownika

Możliwość grupowania rolet oraz tworzenia tzw. „scenariuszy” pozwala na zarządzanie osłonami przeciwsłonecznymi według naszych indywidualnych potrzeb. Np. scenariusz „POBUDKA” o godz. 7:00 uruchamia rolety. Podobnie brzmiąca komenda może także sterować naszym oświetleniem lub innymi urządzeniami do których system Aluprof SmartControl jest przypisany.

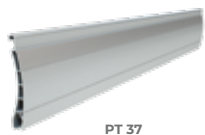
Gwarancję bezpieczeństwa

Szyfrowanie połączeń uniemożliwia dostęp do panelu użytkownika obcych podmiotów i możliwości sterowania urządzeniami bez podania hasła (zabezpieczenie szyfrowania na poziomie bankowym).

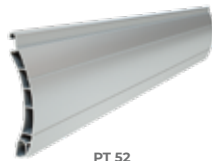
NAPĘDY, ZABEZPIECZENIA I AKCESORIA

ZDJĘCIE	OPIS	SK, SKE	SKP	SKO	SKO-P	SP	SP-E	STYROTERM	OPOTERM	BGR	BPR	BKR
	Zwijacze na linkę lub pasek	+	+	+	+	+	+	+	+			
	Podtynkowy zwijacz na taśmę	+	+	+	+	+	+	+	+			
	Podtynkowy zwijacz na taśmę z ociepleniem							+				
	Kasety z przekładnią na linkę lub pasek	+	+	+	+	+	+	+	+			
	Korby	+	+	+	+	+	+		+	+	+	+
	Sprężyny	+	+	+	+	+	+					
	Siłowniki elektryczne	+	+	+	+	+	+	+	+	+		+
	Napędy nasadowe									+	+	+
	Przełączniki klawiszowe i kluczykowe	+	+	+	+	+	+	+	+	+	+	+
	Przełączniki zegarowe	+	+	+	+	+	+	+	+	+	+	+
	Piloty	+	+	+	+	+	+	+	+	+	+	+
	Centralki sterownicze	+	+	+	+	+	+	+	+	+	+	+
	Wieszaki blokady	+	+	+	+	+	+		+	+		+
	Fotokomórki									+	+	+
	Zabezpieczenie krawędzi zamykającej									+	+	+
	Sterowanie Aluprof Smartcontrol									+	+	+

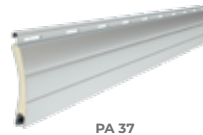
OFERTA PROFILI SYSTEMÓW ROLETOWYCH, BRAMOWYCH I KRATOWYCH



PT 37
wysokość profilu: 37 mm
grubość: 8 mm



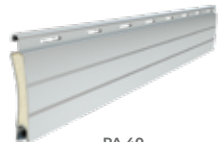
PT 52
wysokość profilu: 52 mm
grubość: 14 mm



PA 37
wysokość profilu: 37 mm
grubość: 8,5 mm



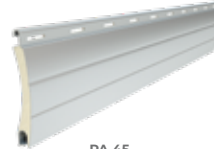
PA 39
wysokość profilu: 39 mm
grubość: 9 mm



PA 40
wysokość profilu: 40 mm
grubość: 8,7 mm



PA 43
wysokość profilu: 43 mm
grubość: 8,8 mm



PA 45
wysokość profilu: 45 mm
grubość: 9 mm



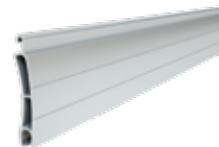
PA 52
wysokość profilu: 52 mm
grubość: 13 mm



PA 55
wysokość profilu: 55 mm
grubość: 14 mm



PA 77
wysokość profilu: 77 mm
grubość: 18,5 mm



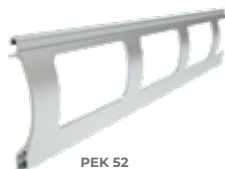
PE 41
wysokość profilu: 41 mm
grubość: 8,5 mm



PE 55
wysokość profilu: 55 mm
grubość: 14 mm



PE 100
wysokość profilu: 100 mm
grubość: 25 mm



PEK 52
wysokość profilu: 52 mm
grubość: 13 mm



PEKP 52
wysokość profilu: 52 mm
grubość: 13 mm



PEK 77
wysokość profilu: 77 mm
grubość: 18,5 mm



PEKP 77
wysokość profilu: 77 mm
grubość: 18,5 mm



PEK 80
wysokość profilu: 80 mm
grubość: 18,5 mm



PEKP 80
wysokość profilu: 80 mm
grubość: 18,5 mm



PEKO 80
wysokość profilu: 80 mm
grubość: 18,5 mm



PEK 100
wysokość profilu: 100 mm
grubość: 25 mm



PER 77
wysokość profilu: 77 mm
grubość: 18,5 mm



PEW 77
wysokość profilu: 77 mm
grubość: 14,5 mm



PER 100
wysokość profilu: 100 mm
grubość: 25 mm

KOLEKCJA KOLORÓW ALUPROF

KOLOR	KOD	KOLOR	PA 37	PA 39	PA 40	PA 43	PA 45	PA 52	PA 55	PA 77
	x=01	srebrny	std	std	std	std	std	std	std	std
	x=02	biały	std	std	std	std	std	std	std	std
	x=03	szary	std	std	std	std	std	std	std	std
	x=04	ciemnobeżowy		std	std	std				
	x=05	beżowy	std	std	std	std	std	std	std	std
	x=06	ciemne drewno	ldr	ldr	ldr	ldr	ldr	ldr	ldr	ldr
	x=07	jasne drewno	ldr	ldr	ldr				ldr	
	x=08	ciemnobrązowy	std	std	std	std	std	std	std	std
	x=09	brązowy	std	std	std	std	std	std	std	std
	x=11	żółty		ex*						
	x=12	czerwony		ex*						ex*
	x=13	zielony	ex*	ex*				ex*		ex*
	x=14	niebieski								ex*
	x=15	biel kremowa	std	std	std	std	std	std	std	ex*
	x=16	kość słoniowa		std	std	std	std		ex*	
	x=17	zieleń jodłowa	ex*	ex*	ex*				ex*	ex*
	x=18	stalowy niebieski	ex*	ex*	ex*				ex*	
	x=19	bordo	ex*	ex*	ex*					
	x=20	czarny	ex*	ex*	ex*	ex*				ex*
	x=22	ultra biały	std	std	std	std		std	std	std
	x=23	szary antracyt	std	std	std	std	std	std	std	std
	x=24	złoty dąb	ldr	ldr		ldr				ldr
	x=26	mahoń	ldr	ldr		ldr	ldr			
	x=28	orzech	ldr	ldr		ldr	ldr	ldr		ldr
	x=30	złoty dąb	ldr	ldr		ldr	ldr	ldr	ldr	ldr
	x=31	jasny szary	std	std		std		std		
	x=33	bazaltowy szary		ex*		ex*				
	x=34	kwarcowy szary	std	std*	std*	std*	std	std	std*	
	x=35	betonowy szary		ex*		ex*				
	x=36	wenge		ldr		ldr		ldr		
	x=37	szare aluminium		ex		ex		ex		
	x=38	mroźny szary	std	std						
	x=39	satynowy szary	std	std				std		
	x=40	biały, perłowy mat	ex	ex				ex		
	x=43	szary antracyt, perłowy mat		ex				ex		
	x=52	winchester		ldr		ldr	ldr	ldr		ex
	x=71	zielony Chartwell						ex		ex
	x=75	metaliczny szary		std				std		
	x=79	jasny dąb		ldr						
	x=84	niebieski duck egg								ex
	x=229	szary lupek								ex

std – cena standardowa, **ex** – kategoria cenowa extra, **ldr** – kategoria cenowa drewnopodobne

* – kolor dostępny na zamówienie z dłuższym czasem oczekiwania

STANDARDOWA KOLORYSTYKA LAMELI C80 I Z90*



x = 01

srebrny

RAL 9006



x = 03B

szary

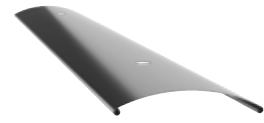
RAL 7038



x = 16B

kość słoniowa

RAL 1015



x = 20B

czarny

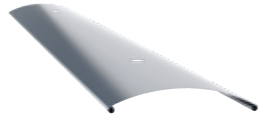
RAL 9005



x = 22B

ultra biały

RAL 9016



x = 23B

szary antracyt

RAL 7016



x = 31B

jasny szary

RAL 7035



x = 37B

szary aluminium

RAL 9007



x = 73B

mysi szary

RAL 7048



x = 74B

miedziany brąz

VSR 780



x = 75B

szary metaliczny

DB 703

STANDARDOWA KOLORYSTYKA ELEMENTÓW KONSTRUKCYJNYCH



x = 01

srebrny

RAL 9006



x = 03B

szary

RAL 7038



x = 16B

kość słoniowa

RAL 1015



x = 20B

czarny

RAL 9005



x = 22B

ultra biały

RAL 9016



x = 23B

szary antracyt

RAL 7016



x = 31B

jasny szary

RAL 7035



x = 37B

szary aluminium

RAL 9007



x = 73B

mysi szary

RAL 7048



x = 74B

miedziany brąz

VSR 780



x = 75B

szary metaliczny

DB 703

Przedstawione powyżej kolory mają jedynie charakter poglądowy, a rzeczywisty wygląd może odbiegać od prezentowanego na zdjęciach.
* W przypadku lameli żaluzji oraz skrzynek z blachy aluminiowej oznacza kolory najbardziej zbliżone do kolorów RAL Classic, DB i VSR.



Pobierz folder na swoje
urządzenie mobilne

ALUPROF
ALUMINIUM SYSTEMS

ALUPROF SA Zakład w Opolu, ul. Gosławicka 3, 45-446 Opole, Polska

tel. +48 77 400 00 00, fax +48 77 400 00 06, e-mail: opole@aluprof.eu

ALUPROF SA Zakład w Bielsku-Białej, ul. Warszawska 153, 43-300 Bielsko-Biała, Polska

tel. +48 33 81 95 300, fax +48 33 82 20 512, e-mail: aluprof@aluprof.eu



www.sunprotect.aluprof.com