



LET'S BUILD A BETTER FUTURE

**COMPENDIU DE CUNOȘTINȚE
DESPRE SISTEMELE DE RULOURI,
UȘI DE GARAJ ȘI PLASE ANTIINSECTE**

ALUPROF

FURNIZOR EUROPEAN PENTRU SISTEMELE
DE RULOURI, UȘI DE GARAJ, UȘI INDUSTRIALE
ȘI PLASE ANTIINSECTE



ALUPROF
ALUMINIUM SYSTEMS

COMPENDIU DE CUNOȘTINȚE
DESPRE SISTEMELE DE RULOURI, UȘI DE GARAJ ȘI PLASE ANTIINSECTE
ediția 2023

Editura ALUPROF SA
www.rulouri.aluprof.eu

| | |
|-----|---|
| 4 | ALUPROF – CU PASIUNE PENTRU SOARE |
| 8 | GHIDUL PRODUCATORULUI |
| 10 | ECO – ÎNSEAMNĂ ECONOMIC! rulouri exterioare pentru construcții eficiente energetic |
| 12 | SOLUȚII |
| | RULOURI |
| 14 | Trei avantaje ale rulourilor |
| 16 | SK, SKE și SKP sisteme aplicate |
| 18 | SKO și SKO-P sisteme aplicate |
| 20 | SP și SP-E sisteme încastrate tencuibile |
| 22 | SKB STYROTERM sistem suprapus |
| 24 | SKT OPOTERM sistem suprapus |
| 26 | SDZ sistem de rulouri încorporate |
| 28 | s_onro® |
| | Siguranță cu rulourile antiefracție |
| 32 | SAFETY PREMIUM sisteme de rulouri anti-efracție |
| 34 | SAFETY PLUS sisteme de rulouri anti-efracție |
| | RULOU-SCREEN |
| 36 | O alternativă modernă la rulourile clasice |
| 38 | SkyTwin sistem de rulou-screen – NOU |
| | JALUZELE PENTRU EXTERIOR |
| 40 | Management eficient a razelor solare |
| 42 | SkyFlow SZF/A jaluzelele în versiunea aplicată |
| 44 | SkyFlow SZF/S jaluzelele autoportante |
| 46 | SkyFlow SZF/P jaluzelele în versiunea încastrată |
| 48 | SkyFlow SZF/BX jaluzelele în versiunea încastrată |
| 50 | SKEF sistem de jaluzele venețiene |
| | ROLETE TEXTILE PENTRU EXTERIOR |
| 52 | Integrare completă a sistemului |
| 54 | SkyRoll ZIP sistem de rolete textile |
| 56 | SkyRoll CLASSIC sistem de rolete textile |
| 58 | SkyRoll ECO sistem de rolete textile |
| | PERGOLE |
| 60 | Acoperiș funcțional pentru suprafețe mari |
| 62 | MB-OpenSky 140 sistem pergolă |
| 64 | MB-OpenSky 120 sistem pergolă |
| | PLASE ANTIINSECTE |
| 66 | O protecție eficientă împotriva insectelor |
| 68 | MPH HARMONY sistem de plasă antiinsecte plisse |
| 70 | MPH DUAL sistem de plasă antiinsecte plisse |
| 72 | MPH VERTI sistem de plasă antiinsecte plisse |
| 74 | MZH sistem de plase antiinsecte tip rulou |
| 76 | MZN sistem de plase antiinsecte tip rulou |
| 78 | MRP sistem de plase antiinsecte glisante |
| 80 | MRO sistem de plase antiinsecte cu cadru, batant |
| 82 | MRS sistem de plase antiinsecte cu cadru, fix |
| 84 | MRSZ sistem de plase antiinsecte cu cadru, fix |
| | UȘI ȘI GRILAJE |
| 86 | Uși de garaj - confort pe o scară mai largă |
| 88 | BGR ușă tip rulou pentru garaj |
| 90 | BPR ușă tip rulou industrială |
| 92 | BKR grilaj tip rulou |
| | RULOURI TEXTILE |
| 94 | Caracterul individual al interiorului |
| 96 | SRT SPACE sistem de rulouri textile |
| 98 | SRT FLAT sistem de rulouri textile |
| 100 | SRT FLAT MAXI sistem de rulouri textile cu ajustare |
| 102 | SRT FREE sistem de rulouri textile |
| 104 | ALUPROF SMARTCONTROL |
| 106 | ACȚIONARE, PROTECȚIE ȘI ACCESORII |
| 108 | COLECȚIA DE CULORI A PROFILELOR DE RULOU ȘI UȘI |
| 109 | PALETA DE CULORI A LAMELELOR JALUZELELOR DE FAȚADĂ |

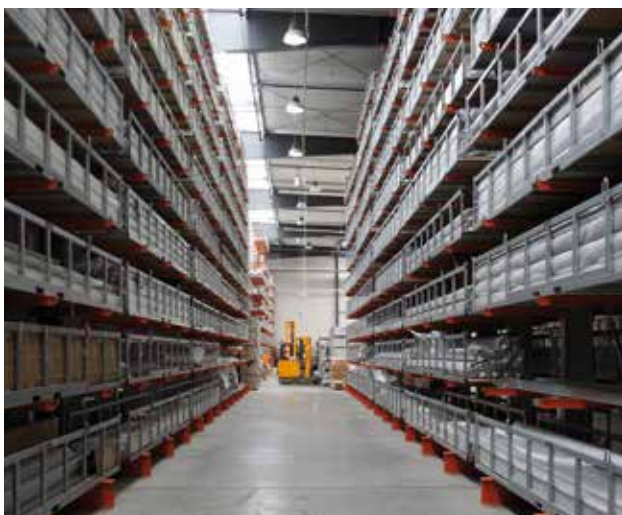
ALUPROF – CU PASIUNE PENTRU SOARE

DESPRE FIRMĂ

Aluprof SA este parte a Capital Group Kęty SA. Compania este unul din producătorii de top de sisteme din aluminiu din Europa. Compania are filiale în România, Germania, Marea Britanie, Belgia, în Țările de Jos, Ungaria, în Ucraina, în Cehia, precum și în Statele Unite ale Americii.

Datorită experienței de 70 de ani, compania Aluprof SA are peste 1900 de clienți fideli. Vânzările anuale Aluprof SA depășesc 438 de milioane de euro. Exporturile reprezintă aproximativ 40% din totalul vânzărilor. Compania are peste 3200 de angajați. Fabricile companiei situate în Bielsko-Biala, Opole, Golezow și Złotowo Aluprof SA ocupă o suprafață de peste 230 000 m² fiind dotate cu cel mai modern echipament.

Calitatea produselor este extrem de importantă pentru Aluprof, motiv pentru care inginerii noștri dezvoltă, în mod constant, soluții tehnologice avansate, care răspund la nevoile construcției unei clădiri moderne, clădiri eficiente energetic și care lasă loc unei libertăți mari în proiectare. Compania a implementat un sistem de management al calității- ISO 9001-2001, care asigură compatibilitatea produselor noastre cu standardele europene. Compania Aluprof are un Centru de Testare și Inovație propriu, independent (CBI), care efectuează testele conform normelor de testare europene (EN) și americane (ASTM, AAMA), în colaborare cu numeroase instituții de notificare. Din structura CBI face parte, printre altele, cea mai mare celulă de cercetare în domeniul testării ferestrelor, ușilor, fațadelor și jaluzelelor de exterior în domeniul testelor de etanșitate.



Compania, la fel ca toate companiile care aparțin Grupa Kęty, încă de la începuturile sale încearcă să-i ajute pe cei mai nevoiași. În acest scop, a fost înființată Fundația "Grupa Kęty Dzieciom Podbeskidzia" care sprijină copiii din centrele de îngrijire a copiilor.

Grupa Kapitałowa Kęty S.A. este lider în industria aluminiului în Polonia. Holding, este format din 15 companii, care activează atât în țară, cât și în străinătate. Anual, aceste companii procesează aproape 110 000 de tone de aluminiu. Printre cei 4 700 de clienți ai Grupului se numără concerne multinationale, întreprinderi mari și mijlocii, precum și angrosiști, care reprezintă aproape toate ramurile industriei din construcții, industriei auto, industriei alimentare și electromecanice.



DEPARTAMENTUL DE SUPORT TEHNIC

Departamentul de Asistență Tehnică oferă partenerilor noștri de afaceri asistență tehnologică și consultări în rezolvarea problemelor tehnice, oferind cunoștințe tehnice în utilizarea noilor sisteme, software de calcul, instruire a personalului tehnic și furnizarea de informații despre produsele noastre.

Sarcina departamentului este, de asemenea, de a oferi sfaturi și asistență în selectarea sistemelor, specificațiilor, desenelor tehnice și proiectarea detaliilor. Misiunea departamentului este, de asemenea, să promoveze soluțiile Aluprof printre arhitecți, să sprijine și să consilieze arhitecții în procesele de proiectare și construcție, precum și să ofere asistență tehnică pentru rezolvarea problemelor. Specialiștii care lucrează în departament sunt pe deplin disponibili arhitecților și producătorilor de rulouri și porți din aluminiu.

În cazul oricăror întrebări sau neclarități, angajații departamentului vor furniza toate informațiile necesare.



DEPARTAMENTUL DE DEZVOLTARE

În activitatea sa, Aluprof S.A. se preocupă permanent de îmbunătățirea continuă a calității produselor.

Know how-ul companiei îl constituie conceputul tehnic. Personalul instruit de specialiști lucrează cu cele mai recente soluții tehnologice și depune eforturi pentru a ușura utilizarea și exploatarea sistemelor Aluprof SA.

Înalta calitate a sistemelor noastre provine din creativitatea departamentului de proiectare. Acesta elaborează proiecte noi ale sistemelor de rulouri, uși și plase antiinsecte, luând în considerare observațiile și sfaturile clienților noștri, desfășoară activități de cercetare, supraveghează calitatea în fiecare etapă a dezvoltării produsului.



PRODUCȚIA DE CARCASE ȘI PROFILE PENTRU RULOURI

În uzina Aluprof din Opole are loc fabricarea de profile pentru rulouri exterioare pe linii de producție moderne și complet automatizate ale firmelor DREISTERN și DAILIAN. Aceste dispozitive oferă o înaltă performanță și repetabilitate a formei. Profilele fabricate sunt realizate din foi de aluminiu tip rolă. În funcție de utilajele utilizate, este posibilă fabricarea a 7 tipuri (dimensiuni) de profile.

Fabricarea carcaselor de rulouri, constă în profilarea foi de aluminiu și crearea unei forme adecvate a ambelor componente structurale ale carcasei, în două etape. Ambele procese sunt efectuate în mod automat și controlate de calculator.

Aluprof SA are în ofertă carcase pentru fabricarea rulourilor cu diferite forme și dimensiuni, care îndeplinesc cele mai sofisticate cerințe ale clienților.



VOPSIREA CU PULBERE

Aluprof dispune în ambele uzine de instalații moderne de înaltă performanță pentru vopsirea cu pulbere, de linii complet automatizate, echipate cu cabine de vopsire rapide, precum și de cabine de vopsire în plan vertical. Cu linii suplimentare de vopsit manuale, compania se poate adapta rapid la cerințele clientului, în funcție de dimensiunea comenzii și de termenul de realizare. Compania se concentrează pe soluții ecologice, care folosesc preparate non-toxice și fără a utiliza crom la prelucrarea aluminiului. Cabina de tip "sandwich" cu sistem de recuperare și aplicare de pulbere permite utilizarea eficientă a vopselelor și o schimbare de culoare rapidă.

Întregul proces de vopsire este controlat de calculator, fapt care garantează stabilitatea și repetabilitatea parametrilor de vopsire, inclusiv a grosimii de strat. Supravegherea eficientă a parametrilor de vopsire este confirmată de către organizații certificate, cum ar fi Qualicoat, Seaside și de mulți furnizori de pulbere de vopsit.

Oferta include toate tipurile de pulbere de vopsit într-o gamă întreagă de culori RAL, NCS, paleta ATEC. Mai include vopsele cu garanție extinsă, vopsele cu suprafețe asemănătoare cu lemnul DECORAI, vopsirea foilor 1250 x 3000 mm, cât și un sistem cu două straturi (grund + vopsea proprie) recomandat pentru mediu de tip "piscină sau maritim".

Capacitatea tuturor liniilor de vopsire Aluprof este de 7 milioane de metri pătrați pe an. Dimensiunile maxime de vopsire sunt: L 7200 mm; H 500 mm; cu o greutate a materialului pe cârlig până la 300 kg. Oferta Aluprof include profile anodizate, într-o largă paletă de culori. Există, de asemenea, profile finisate prin periere și sablare. Calitatea straturilor este confirmată de certificatul QUALANOD.



CENTRUL DE CERCETARE ȘI INOVARE

Compania Aluprof are propriul Centru de Cercetare și Inovare, în care face cercetări conform standardelor europene (EN) și americane (ASTM, AAMA) în colaborare cu o serie de centre certificate. CBI este specializat în următoarele domenii de cercetare:

Cercetări de etanșietate:

- pătrunderea aerului
- rezistența la apă
- rezistența la presiunea vântului

Cercetări de siguranță și durabilitate:

- cercetările mecanice
- cercetările rezistenței la impact
- cercetările antifracție RC1, RC2, RC3
- cercetările de durabilitate (deschideri și închideri repetate)

CBI dispune cea mai mare cameră pentru testarea ferestrelor, ușilor, fațadelor și jaluzelelor exterioare din Europa Centrală și de Est. În camera pot fi testate dimensiuni mari de 6,5 m înălțime și lățime de 6 m.

Recent, această cameră a fost modernizată și echipată cu un software modern, adaptat la standardele Institutului IFT Rosenheim, ceea ce a făcut posibil să se stabilească o cooperare mai strânsă cu această organizație de prestigiu. Acordul semnat permite testarea ITT pentru nevoile proprii și pentru clienții noștri sub supravegherea IFT Rosenheim. Această soluție este extrem de confortabilă, deoarece elimină costurile logistice legate de, printre altele, transportul obiectelor către Germania, și permite termene mai scurte de cercetare și așteptare pentru documente, și ce este mai important, permite suportul direct al clienților pe parcursul cercetării.



Etanșeitate
la curenții de aer



Rezistență
la vânt



Rezistență la apă



Lovire cu un obiect
moale greu



Rezistența
la torisune



Rezistență
la spargere



Rezistență
la deschideri
și închideri
repetate



Rezistență
mecanică



CENTRUL DE INSTRUIRE

Oferim Partenerilor noștri de Afaceri asistență tehnologică completă și consultări în rezolvarea problemelor tehnice legate de producția de rulouri exterioare, uși de garaj, plase antiinsecte și rulouri textile.

Datorită infrastructurii extinse de la fabrica de producție din Opole, inclusiv Centrul de Instruire și Atelierului de prototipuri avem posibilitatea de a organiza training-uri teoretice și practice ciclice pentru Clienții actuali și noi.

În plus, pentru a răspunde așteptărilor, organizăm sesiuni de deplasare la sediul partenerilor noștri, unde organizăm instruirea pentru angajați în domeniul prefabricării la stațiile lor de lucru și folosind instrumente proprii. Aceasta permite o explicație precisă a tehnologiei pentru a putea elimina erorile potențiale în practică. În timpul călătoriilor de serviciu, specialiștii Aluprof oferă, de asemenea, informații detaliate despre organizarea optimă a atelierului, aranjarea corectă a mașinilor și cerințele precise de producție. Datorită unei astfel de cooperări, clienții obțin o eficiență sporită, ceea ce se traduce prin servicii profesionale pentru clienții finali.

Consultanții noștri din Departamentul de Suport Tehnic vă stau la dispoziție în fiecare zi, oferind sfaturi prin telefon sau e-mail.

ACCESORII

Oferta Aluprof S.A. include o gamă completă de accesorii, care sunt necesare pentru producerea de rulouri exterioare, screen-uri, plase antiinsecte și uși de garaj, precum și elemente necesare pentru instalarea jaluzelelor de fațadă.

Flexibilitatea soluțiilor și ușurința în utilizare sunt cuvintele care au devenit motto-ul Aluprof în dezvoltarea ofertei pentru rulouri și uși de garaj. De aceea noi vă oferim posibilitatea de a alege metoda adecvată de control a rulourilor exterioare și a ușilor de garaj. Controlul rulourilor, în funcție de nevoile utilizatorului, se poate face: manual sau prin acționare electrică cu telecomandă sau cu buton aplicat pe perete, precum și prin utilizarea unui sistem de control inteligent prin intermediul calculatorului, tabletei, sau a telefoanelor inteligente.



SOFTWARE RULOURI

Cu scopul de a ușura munca clienților în fabricarea sistemelor din aluminiu, Aluprof ofera acestora programe specializate de calcul.

Programul de calcul pentru rulouri ROLETY_ALUPROF este destinat utilizării de către clienți, în scopul de a sprijini proiectarea și de vânzare a rulourilor exterioare, screen-urilor, plaselor antiinsecte și ușilor de garaj, precum și elementelor necesare pentru instalarea jaluzelelor de fațadă.

Funcțiile care sunt realizate prin software-ul nostru sunt:

- ofertare,
- generare de comandă,
- evaluarea comenzii,
- costul materialelor folosite,
- proiectarea rulourilor,
- listarea de materiale,
- optimizarea cotelor de tăiere,
- imprimarea comenzii de fabricație.



LOGISTICĂ

Noi prețuim timpul clienților noștri! Prin urmare, o logistica bine funcțională este un element cheie al succesului companiei noastre. Aprovizionarea eficientă este prioritatea noastră.



ALUPROF - LIDER DE CALITATE

Compania a câștigat numeroase premii și distincții:

Campionul de aur al anului 2022 la categoria Sisteme de rulouri, Liderul de Piață al Tâmplăriei 2021 în categoria Furnizorilor de sisteme de rulouri, Campionul de aur al anului 2021 la categoria Sisteme de rulouri, Marca de Aur 2021 în categoria Sisteme de construcții Sisteme de rulouri, Marcă Bună 2021, Liderul de Piață al Tâmplăriei 2020 în categoria Furnizorilor de sisteme de rulouri, Marca de Aur în Construcție în Anul 2020 la categoria sistemelor de rulouri, Campionul de Aur al anului 2020 (premiu pentru companiile care se bucură de mulți ani de încredere și cele mai bune opinii ale contractanților), TopBuilder 2020 pentru sistemul SKB STYROTERM la categoria Produsul Anului: noutatea și inovația anului, Liderul de Calitate al Consumatorilor 2020, ALUPROF a primit premiul de Lider al Pieței de tâmplărie 2017, premiul Marca anului în construcții 2017, premiul Ghepardul 2016, premiul Liderul Calității pentru Consumatori de 5 ani, premiul de Inovație în Construcții din 2016, premiul Lider al Pieței de Tâmplărie 2016, premiul Liderul Calității 2016 și Marca anului în Construcții a anului 2016, premiul Vulturul Exportului 2016.



Diamenty
miesiecznika
Forbes

EU
STANDARTE

BYDZKAWY
MEDAL
EUROPEJSKI

QUALITY INTERNATIONAL
FORUM JAKOSCI 2009

CONTROLUL PRODUCȚIEI DIN FABRICĂ

Ce este CPF

Controlul Producției din Fabrică (eng. Factory Production Control) este o formă de control intern constant și documentat al procesului de producție, care are ca scop supravegherea nivelului calității și siguranței produselor fabricate. O astfel de documentare a sistemului de control al producției ar trebui să asigure o interpretare unitară a asigurării calității și să permită realizarea caracteristicilor necesare ale produsului și funcționarea efectivă a sistemului de control al producției care va fi verificat. CPF este un instrument cu care producătorul se asigură că performanța declarată va putea fi repetată pentru toate produsele ulterioare, adică vor avea aceleași caracteristici și proprietăți ca un produs care a fost supus Testelor Inițiale de Tip.

Cine este afectat de CPF

De la 1 iulie 2013, în Uniunea Europeană este aplicat Regulamentul (UE) nr. 305/2011 al Parlamentului European și al Consiliului din data de 9 martie 2011, prescurtat CPF (eng. Construction Products Regulation) de stabilire a condițiilor armonizate pentru comercializarea produselor de construcție. Astfel, regulamentul impune tuturor entităților specializate în producția de diverse produse de construcție o obligație de a pune în aplicare sistemul de Control al Producției din Fabrică în întreprinderile lor. Toate companiile au o astfel de obligație, indiferent de sistemul de evaluare a conformității pe care îl utilizează. Sistemul CPF trebuie să fie pregătit și pus în aplicare de către producătorul însuși, în timp ce este necesar să se pregătească documentația corespunzătoare și actualizarea continuă a acesteia.

Domeniul de aplicare al CPF

Sistemul ar trebui să definească în primul rând:

- sfera de responsabilitate și relațiile dintre personalul de conducere și cei care au impact asupra asigurării calității și respectarea cerințelor;
- procedurile necesare pentru a demonstra constanța performanței produsului în fiecare etapă de producție;
- metoda de supraveghere a cerințelor legale aplicabile
- reguli de păstrare și monitorizare a înregistrărilor și documentației; - principiile de formare a personalului care are un impact asupra calității;
- modul de soluționare a reclamațiilor;
- reguli pentru desfășurarea acțiunilor corective pentru eliminarea neconformităților identificate

Controlul ca parte a Controlului Producției din Fabrică ar trebui să acopere: dispozitive de măsurare, producție, materii prime și componente, trasabilitate și marcaje, controale în timpul procesului de producție, testare și evaluare a produsului finit, produse neconforme, acțiuni corective și manipulare, depozitare și ambalare.

Documentația CPF

Conținutul documentației CPF este strict definit de lege, iar supravegherea acesteia ar trebui să fie efectuată de o persoană desemnată cu autorizații și competențe adecvate. Cu toate acestea, atunci când se pregătește documentația, merită să se țină seama, printre altele, de complexitatea procesului de producție, de mărimea întreprinderii de producție și de amploarea testelor efectuate asupra produsului finit. Producătorul este obligat să actualizeze lista de documente și înregistrările acestora în mod continuu.

Documentația CPF trebuie să conțină următoarele documente:

- caietul CPF care explică domeniul de aplicare al controlului producției din fabrică;

- specificații tehnice pentru toți utilizatorii
- și produse, materii prime, materiale și produse finale fabricate în timpul procesului de producție;
- instrucțiuni și proceduri pentru aceste activități: supravegherea producției, testele care dovedesc conformitatea produsului cu cerințele, controlul echipamentelor de testare a produsului, evaluarea conformității produsului (rezultată în urma testelor) tratarea produselor neconforme, procedura de soluționare a reclamațiilor, luarea de măsuri preventive sau corective;
- documente informative, cum ar fi regulamente, organigrama și documentație tehnică.

Avantajele implementării sistemului CPF:

- asigurarea respectării cerințelor legale,
- libertatea de a introduce produse pe piața UE,
- creșterea competitivității pe piața poloneză și europeană,
- posibilitatea cooperării cu companii mari, de renume,
- minimizarea erorilor apărute ca urmare a supravegherii inadecvate a producției, inclusiv a numărului de reclamații,
- posibilitatea de a participa la licitații,
- dezvoltarea companiei,
- încredere sporită a clienților

Producătorii care dețin sistemul CPF în conformitate cu PN-EN ISO 9001, care aplică prevederile de rezistență la sarcina vântului, rezistență termică suplimentară OR și gtot total de energie solară, se consideră că îndeplinesc cerințele Regulamentului (UE) nr. 305/2011 în domeniul CPF.

DECLARAȚII DE CONFORMITATE ȘI MARCAJ CE

Producătorul care introduce pe piață un produs de construcție trebuie să întocmească o declarație de conformitate. Acest document ar trebui să conțină toate informațiile necesare care să permită identificarea cerințelor (conform cărora a fost emisă declarația), producătorul sau reprezentantul său autorizat, organismul notificat (dacă există), produsul și referința la standardele armonizate sau la alte documente normative. Declarația de conformitate este emisă o dată pe tip de produs și atașată la produs.

Pentru rulouri și uși de garaj declarația de conformitate CE trebuie să conțină următoarele informații:

- numărul declarației atribuit de entitatea emitentă,
- numele și adresa producătorului sau a reprezentantului său autorizat care emite declarația și locul de fabricație,
- informații care să permită identificarea produsului (denumirea, tipul sau numărul modelului și orice informații suplimentare necesare, de exemplu, numărul de livrare, de lot sau de serie, originea și numărul de articole individuale),
- o copie a tuturor informațiilor care au însoțit marcajul "CE", - toate dispozițiile pe care produsul le respectă, - condițiile specifice ale produsului și, dacă este necesar, orice informații suplimentare care pot fi solicitate (de exemplu, clasa, categoria),
- data emiterii declarației,
- numele și adresa laboratorului de omologare,
- semnătura și funcția sau indicarea corespunzătoare a persoanei autorizate,
- o declarație conform căreia declarația a fost emisă sub responsabilitatea exclusivă a producătorului și a reprezentantului său autorizat (dacă există).



MIZA UNEI ABORDĂRI NESISTEMATICE

Pe lângă componentele pentru producția de rulouri și porți, Aluprof, în primul rând oferă partenerilor săi de afaceri un know-how complet. Din păcate, unii producători, care se bazează în principal pe considerente economice, în procesul de prefabricare folosesc componente de la diverși furnizori de sistem. Astfel, ei nu sunt conștienți de faptul că o abordare nesistematică poate duce la detalii inconsistente și, prin urmare, la opriri și servicii frecvente. Aparent, elemente cu aspect identic pot diferi atât din punct de vedere calitativ, cât și din punct de vedere al funcționalității. Este suficient schimbarea tipului de material, din care este făcut un detaliu dat (de exemplu, un suport, o roată de înfășurare sau capace) pentru a realiza, că acesta poate avea un impact imens asupra întregului produs. De exemplu, dacă suporturi sunt prea fragile, acestea se vor crăpa și dacă capace sunt confecționate din plastic, care absoarbe umiditatea din mediul înconjurător, ne vom avea de a face cu umflare și delaminare a carcasi.



De asemenea, mare importanța au orice modificări în construcție. Chiar și înclinări ușoare sau curbe pot împiedica sau preveni îmbinarea componentelor care nu au fost testate anterior pentru aplicabilitatea lor. Se întâmplă adesea în practică, că un set care funcționează corect este influențat de dimensiuni în ordinea zecimalei. În acest fel, elementele conectate pot funcționa, de exemplu, cu prea mult joc liber, ceea ce în cele din urmă poate duce la o uzură mai rapidă a elementelor individuale sau conexiunea nu va fi deloc posibilă, deoarece spațiul va fi prea mic pentru funcționarea corectă a produsului.

De asemenea, merită să ne ținem cont de faptul, că producția de produse incompatibile cu recomandările sistemului are un impact mare asupra tehnologiei de producție. Pentru o funcționare corectă a produsului, ar trebui utilizate diferite lungimi de tăieturi pentru componente individuale decât cele furnizate de furnizorul sistemului complet, de care unii producători nu țin cont deloc.

Pe lângă considerațiile tehnice, un rol important joacă și aspectele estetice. Dacă componentele individuale sunt combinate între ele și nu colaborează perfect, acest lucru, din păcate, va avea un impact nu numai la funcționalitatea produsului, cât și la aspectul estetic.

În plus față de factorii menționați mai sus, merită să va atragem atenția la faptul, că în cazul completării produsului din afara sistemului, producătorul pierde garanția pe componente individuale.

CERTIFICATE DE TESTARE

În cadrul cooperării, Aluprof oferă partenerilor săi de afaceri certificate de testare pentru rulouri și porți fabricate în conformitate cu tehnologia conținută în documentația tehnică, folosind integral componentele oferite exclusiv de compania noastră. Înainte de a le introduce în ofertă, aceste elemente sunt testate pentru compatibilitate, rezistență și funcționalitate, ținând cont și de factori atmosferici precum umiditatea, temperaturile ridicate sau scăzute. În plus, produsele finale sunt supuse testării în ceea ce privește rezistența la încărcarea vântului, rezistența la efracție, izolarea fonică, rezistența la căldură sau reacția la foc.



Având în vedere acest lucru, Aluprof, ca o parte a sprijinului, oferă gratuit partenerilor săi de afaceri, care achiziționează un sistem complet, autorizația de a utiliza testele pentru sisteme individuale. Acesta este valabil un an de la data semnării și permite producătorilor de rulouri și porți să utilizeze rezultatele pentru a confirma conformitatea cu cerințele UE. Aceste documente sunt disponibile pentru clienții în Zona de Autorizare Aluprof, la care au acces doar utilizatorii autorizați.

Stimate producător, amintiți-vă că orice modificare a componentelor în timpul producției determină producerea unui produs complet nou cu proprietăți diferite, ceea ce ar trebui confirmat prin teste adecvate în unitatea de testare pe cont propriu. În astfel de caz certificatele de testare Aluprof nu pot fi aplicate. Prin urmare, pentru a economisi timp și cheltuieli financiare, merită să folosiți pe deplin tehnologia pe care o oferim.

CONFIGURATORUL B2B ALUPROF

Este o aplicație gratuită și extrem de intuitivă, care permite realizarea rapidă și simplă a unei oferte de preț pentru jaluzele de fațadă și pergole, luând în considerare criteriile necesare. Programul dispune, de asemenea, de un dosar individual al clientului, care permite clienților să pregătească oferte pentru contractanții lor sau pentru investitori privați. Este important faptul că, datorită aplicației, aceștia au acces complet la istoricul ofertelor, ceea ce permite eventuale modificări înainte de plasarea comenzii finale. Platforma este disponibilă exclusiv pentru Partenerii Comerciali ai companiei Aluprof SA.



ECO-ÎNSEAMNĂ ECONOMIC CU CONSTRUCȚII EFICIENTE ENERGETIC

În construcțiile moderne, care în principiu trebuie să economisească energie, nu există loc pentru compromisuri. Conform Directivei UE din 2021, toate clădirile noi trebuie să aibă un consum de energie aproape zero. Pentru a atinge obiectivul propus, țările membre individuale introduc diverse tipuri de programe care sprijină investitorii în construirea de case noi, eficiente din punct de vedere energetic sau în modernizarea soluțiilor învechite, ca parte a termomodernizării instalațiilor existente. În plus, Comisia Europeană a alocat încă în din anul 2019 aproape 97 de milioane de euro inițiativei ELENA (Ajutorul European pentru Energie Locală). Aceste fonduri vor fi utilizate în principal pentru a sprijini activitatea investitorilor privați și a asociațiilor de locatari în efectuarea de audituri energetice pentru îmbunătățirea confortului și reducerea costurilor legate de consumul de energie.

Esența construcțiilor eficiente energetic este minimizarea pierderilor de energie. Prin urmare, fiecare etapă are o importanță deosebită aici, de la cumpărarea parcelei potrivite, alegerea unui proiect, până la instalarea tâmplăriei de ferestre

potrivite. Puține persoane sunt conștiente de faptul că, de fapt, o clădire pierde energie termică în trei moduri principale: prin sistemul de ventilație, prin pereți și prin ferestre și uși. În special, ultimele elemente contribuie la pierderea a până la 25% din căldură, iar vara permit pătrunderea a aproximativ 60% din energia radiației solare, ceea ce provoacă supraîncălzirea încăperilor.

Prin urmare, atunci când alegeți tâmplăria de ferestre caracterizată prin cei mai buni parametri de izolare termică, merită să investiți și în rulouri exterioare care îndeplinesc multe funcții importante. În condiții meteorologice nefavorabile, ele constituie o barieră care protejează eficient ferestrele împotriva pierderilor de căldură cu până la câteva procente. Vara, pe de altă parte, protejează perfect împotriva supraîncălzirii încăperilor, limitând în același timp utilizarea dispozitivelor de aer condiționat, reducând astfel costurile de exploatare ale clădirilor

**RECOMANDAT PENTRU
CONSTRUCȚII
EFICIENTE ENERGETIC**



AIUPROF SA colaborează cu Institutul Polonez de Construcții Pasive și Energii Regenerabile și are statutul de "Ambasador al Construcțiilor Pasive". În lucrarea noastră de dezvoltare am pus un accent puternic pe izolație termică și produse tehnice de înaltă performanță. Datorită acestui lucru, sistemele Aluprof sunt adesea folosite în construcții echilibrate, iar lista clădirilor cu certificat, în care produsele noastre au fost utilizate, sau pentru care au fost concepute special, este din ce în ce mai lungă. Aceste soluții sunt luate în considerare încă din etapa de proiectare a construcțiilor, pentru care investitorii sunt dispuși să aplice pentru un astfel de certificat.



Una dintre sarcinile firmei moderne este atenția la protecția mediului. Spuma poliuretanică, cu care sunt umplute profilele noastre este liberă de compuși CFC, iar vopseaua utilizată pentru acoperirea componentelor fabricate de noi nu conține nici cadmiu nici plumb. Introducerea de produse curate și tehnologii ecologice exprima preocuparea noastră pentru mediul înconjurător și dorința de a rămâne în armonie cu acesta.



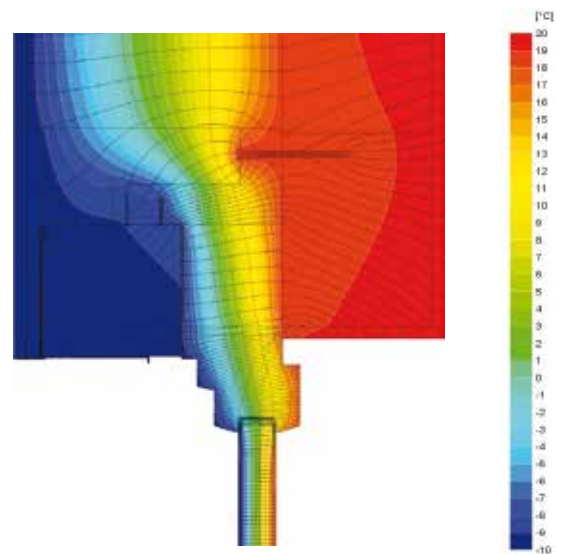
CERTIFICAT AL INSTITUTULUI CASELOR PASIVE

INFORMAȚII:

Institutul Caselor Pasive din Darmstadt (PHI) a apreciat proprietățile rulourilor Aluprof reprezentate de sistemele cu casetă tencuibila SP și SP-E. Aceasta organizație a emis un certificat de case pasive pentru casetele cu dimensiunea de 165 milimetri sau mai mici, care în ambele sisteme, odată cu respectarea instrucțiunilor de instalare, pot fi utilizate cu succes în clădiri cu cerere redusă de energie. Rulourile SP și SP-E constituie sisteme încorporate, în care caseta este încastrată în perete, dar partea frontală rămâne la exterior și se integrează perfect în fațada clădirii. Astfel, elementele ruloului nu interferează în nici un fel cu construcția ferestrei, nici cu buiandrugul, etanșeitatea clădirii rămânând intactă.

Sistemele SP și SP-E au fost dezvoltate pentru a asigura protecție împotriva pierderii de căldură și în același timp să permită finisajul estetic al fațadei. Instalarea corectă, îndeplinește cerințele Institutului Caselor Pasive și oferă un coeficient de transfer termic U_w mai mic de $0,80 \text{ W}/(\text{m}^2\text{K})$, în timp ce U_g de sticlă nu depășește $0,70 \text{ W}/(\text{m}^2\text{K})$.

Acesta este primul certificat PHI din această grupă de produse acordat unei companii poloneze.



Distribuția energiei

SOLUȚII FLEXIBILE PENTRU NEVOILE DVS



RULOURI EXTERIOARE

Sunt produse nespuse de practice care protejează eficient interiorul de căldura excesivă, asigurând în același timp un confort optic adecvat. Datorită acestui tip de produse sunt perfecte atât pentru clădirile de utilități publice, cât și pentru investițiile rezidențiale.



JALUZELE PENTRU EXTERIOR

Sunt produse nespuse de practice care protejează eficient interiorul de căldura excesivă, asigurând în același timp un confort optic adecvat. Datorită acestui tip de produse sunt perfecte atât pentru clădirile de utilități publice, cât și pentru investițiile rezidențiale.



ROLETE TEXTILE PENTRU EXTERIOR

Ecranele sunt soluții foarte funcționale care protejează încăperile împotriva razelor solare intense și reduc la minim așa-numitul efect de orbire datorită utilizării țesăturilor tehnice specializate. Ele pot constitui, de asemenea, un accesoriu elegant, care va face ca fiecare obiect, indiferent de scopul său, să obțină un caracter unic.



PERGOLE

Pergolele sunt copertine moderne pentru suprafețe mari, cum ar fi terasele sau grădinile. Datorită construcției lor durabile și robuste, acestea sunt rezistente la condițiile meteo, inclusiv la zăpadă, vânt și ploaie.



PLASE ANTIINSECTE

Plasele antiinsecte Aluprof asigură protecția excelentă a interiorului clădirii împotriva pătrunderii insectelor și particulelor de praf din exterior. Posibilitatea de aplicare pe orice clădire. Oferă o înaltă calitate, fiabilitate și un aspect estetic cât și rezistență la condiții meteorologice nefavorabile.



UȘI PENTRU GARAJE

O gamă largă de soluții estetice și de cea mai bună calitate adaptate la fiecare garaj, este o ofertă cu care Aluprof se poate lauda. Construcții robuste, ușile sunt realizate din materiale de înaltă calitate fiind stabile și estetice în același timp, îmbinând funcționalitatea cu confortul.



PORȚI INDUSTRIALE ȘI COMERCIALE

Produse caracterizate în primul rând prin confortul de utilizare și estetica ridicată. Sunt o protecție excelentă împotriva condițiilor meteorologice și a accesului nedorit a deschiderilor de construcții, halelor industriale, clădirilor de depozite sau punctelor comerciale și de service.



TREI AVANTAJE ALE RULOURILOR



Rulourile exterioare sunt un sistem practic, care ne protejează în trei feluri: izolează termic și fonic, ne protejează intimitatea și liniștea și oferă o barieră eficace împotriva efracției.

Rulourile firmei Aluprof sunt fabricate din materialele selectate cu grijă, care garantează o înaltă calitate. Rulourile, atât în sistem încastrat, aplicat și suprapus, sunt concepute pentru a îmbunătăți eficiența energetică a clădirii. Iarna ajută la reducerea semnificativă a costurilor de încălzire, iar vara, când soarele strălucește iar temperatura exterioară este ridicată, ele oferă o răcoare plăcută și protejează împotriva razelor solare.

În plus, prin design și materii prime atent selecționate ele constituie o protecție eficientă împotriva oaspeților nepoftiți. Casa devine un loc în care ne simțim în largul nostru, unde ne întoarcem cu plăcere după o zi obositoare știind că totodată aici vom fi în siguranță.

Din preocupare pentru investitorii pentru care securitatea are o importanță deosebită, compania Aluprof a proiectat două sisteme de rulouri antiefracție SAFETY PREMIUM (RC3) și SAFETY PLUS (RC2), care, în funcție de necesități dispun de diferite tipuri de sisteme de securitate și să protejeze eficient împotriva intruziunii vizitatorilor nedoriti.

SISTEME APLICATE **SK, SKE și SKP**



Rulourile aplicate SK, SKE și SKP sunt concepute pentru a fi utilizate în principal în clădiri existente. Avantajul acestor produse este fără îndoială, faptul că, ele nu necesită o pregătire specială pentru montaj nefiind integrate în fereastra. Ca urmare, decizia de instalare a unui sistem de rulouri aplicate o putem lua în orice moment. Aceste soluții pot fi aplicate pe ramele ferestrelor (în deschidere), sau direct pe perete. În primul caz sunt recomandate sistemele cu casete semiovale SKP, care prin forma lor constituie un element de legătură cu fațada sau după caz a unui sistem SK și SKE (versiunea cu casetă extrudată), unde caseta este teșită la un unghi de 45°. Cortina ruloului are cel mai des profilele fabricate din tablă de aluminiu de înaltă calitate, care sunt umplute cu spumă poliuretanică, și sunt acoperite cu două straturi de vopsea specială în sistem PU/PA. Acest lucru face să fie caracterizate printr-o rezistență ridicată la abraziune și factori atmosferici. În oferta noastră avem atât profile de mare rigiditate și stabilitate, fabricate din aluminiu extrudat cât și profile din pvc. Sistemele rulourilor aplicate au posibilitatea de a fi executate și cu plasă de insecte integrată. Această soluție completă oferă o protecție eficientă împotriva insectelor și căldurii excesive în timpul verii, protejând în același timp spațiile interioare împotriva pierderilor de căldură în timpul iernii.

**RECOMANDAT PENTRU
CONSTRUCTII
EFICIENTE ENERGETIC**



Fiabilitate și aspect estetic

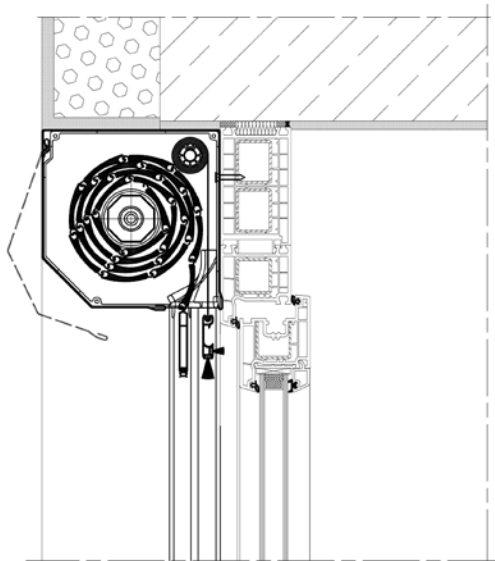


SK

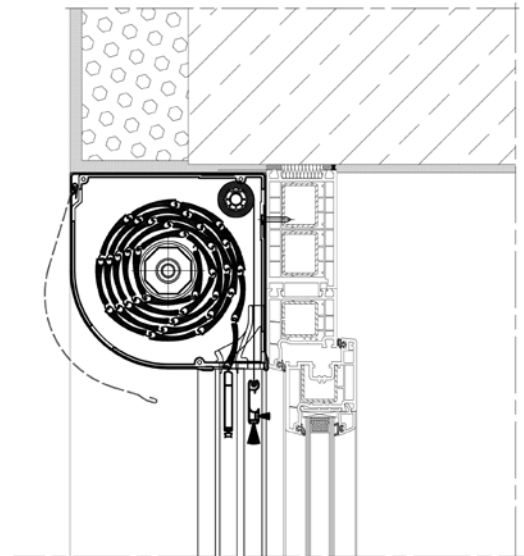
SKE

SKP

EXEMPLE DE INSTALARE



rulu – SK



rulu – SKP

Confortul operatorului

Acționarea ruloșilor se poate face manual sau printr-un motor electric conectat la un sistem de control, permițând utilizarea lor confortabilă. În oferta noastră există, de asemenea, un sistem inteligent de control, care permite controlul ruloșilor din orice loc, folosind un smartphone, o tabletă, sau un calculator.

Design și utilitate

Designul atent al ruloșilor combinat cu atenta selecție a materialelor, oferă o protecție eficientă împotriva oaspeților nepoștiți. În plus ele oferă izolație termică, permițând reducerea semnificativă a costurilor de încălzire în timpul iernii, iar în timpul verii reduc intrarea de căldură, ceea ce limitează încălzirea excesivă a spațiilor interioare.

Gama de culori

Gama largă de culori oferă posibilitatea de a folosi rulușii ca și element decorativ, potrivit cu aspectul clădirii. Fabricate din foi de aluminiu de înaltă calitate componentele ale sistemelor noastre sunt caracterizate printr-o rezistență ridicată la abraziune și la intemperii.

Profile

PT 37 | PT 52 | PA 37 | PA 39 | PA 40 | PA 43 | PA 45 | PA 52 | PA 55
PE 41 | PE 55 | PEK 52 | PEKP 52

SISTEME APLICATE

SKO și SKO-P



Sistemele SKO și SKO-P sunt soluțiile incluse în familia de rulouri aplicate dedicate în primul rând construcțiilor deja existente. Având în vedere faptul, că aceste produse nu fac parte integrată din fereastră și nu necesită o pregătire specială pentru instalare, ele pot fi instalate în orice moment. Caseta rulourilor SKO-P este fabricată din tablă de aluminiu de înaltă calitate, acoperită cu un strat special de vopsea cu tehnologie PU / PA, care asigură durabilitate și rezistență la abraziune și intemperii. La rândul său, carcasa sistemului SKO este realizată din aluminiu extrudat, pentru a asigura o mai mare rigiditate și stabilitate. Designul acestor soluții face ca prin forma lor ovală, să fie de foarte multe ori selectate pentru montarea pe perete, fiind un element decorativ perfect pentru fațadă. La fel ca și în cazul sistemelor SK și SKP cortina ruloului poate fi din profile umplute cu spuma, extrudate sau din pvc. Avantajul acestor produse este posibilitatea de executării lui cu sistem integrat de plasă de țânțari.

RECOMANDAT PENTRU
CONSTRUCTII
EFICIENTE ENERGETIC



Design modern

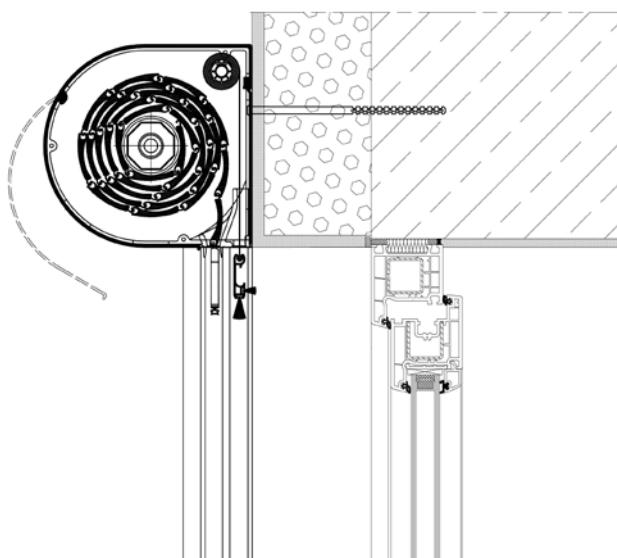


SKO

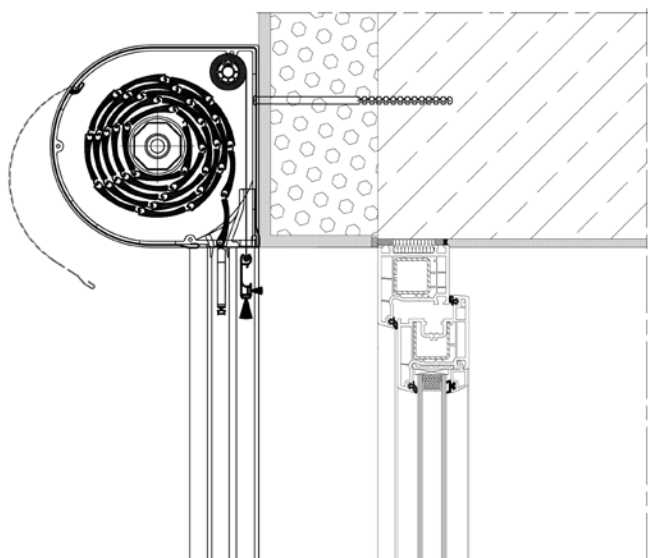


SKO-P

EXEMPLE DE INSTALARE



rulou – SKO



rulou – SKO-P

Confortul operatorului

Acționarea rulourilor se poate face manual sau printr-un motor electric conectat la un sistem de control, permițând utilizarea lor confortabilă. În oferta noastră există, de asemenea, un sistem inteligent de control, care permite controlul rulourilor din orice loc, folosind un smartphone, o tabletă, sau un calculator.

Design și utilitate

Designul atent al rulourilor combinat cu atenta selecție a materialelor, oferă o protecție eficientă împotriva oaspeților nepoftiți. În plus ele oferă izolație termică și fonică, permițând reducerea semnificativă a costurilor de încălzire în timpul iernii, iar în timpul verii reduc intrarea de căldură, ceea ce limitează încălzirea excesivă a spațiilor interioare.

Gama de culori

Datorită gamei largi de culori disponibile, rulourile constituie un excelent element decorativ, adaptat la aspectul clădirii. Fabricate din foi de aluminiu de înaltă calitate componentele sistemelor sunt caracterizate printr-o rezistență ridicată la abraziune și la intemperii.

Profile

PT 37 | PT 52 | PA 37 | PA 39 | PA 40 | PA 43 | PA 45 | PA 52 | PA 55
PE 41 | PE 55 | PEK 52 | PEKP 52

SISTEME ÎNCASTRATE TENCUIBILE **SP și SP-E**



Sistemele încastrate cu casetă tencuibilă SP și SP-E sunt concepute pentru a fi utilizate în principal în clădiri noi, dar, de asemenea și în construcții deja existente după efectuarea modificărilor necesare în buiandrug. Este important să se planifice utilizarea unor astfel de soluții și modul în care acestea vor fi instalate chiar din faza de proiectare a clădirii, pentru a permite o utilizare eficientă a valorilor funcționale. Sistemele SP și SP-E oferă o izolație termică și fonică excelentă, deoarece nu interferează cu construcția ferestrei, ușii sau a buiandrugului, fără să afecteze prin urmare, echilibrul energetic. Mai mult decât atât, aceste produse se potrivesc perfect cu fațada clădirii fiind parte integrantă a acesteia. Partea frontală a casetei este, de asemenea, baza pentru orice material de finisare (de ex. tencuială), astfel încât casetă devine elementul nevăzut al fațadei clădirii. Elementele structurale sau capacul de revizie și ghidajele pot fi potrivite la culoare cu ramele ferestrelor. La fel ca și în cazul sistemelor aplicate, cortina ruloului poate fi, umpluta cu spuma, profile extrudate sau din pvc. Rulourile în sisteme încastrate pot fi echipate cu plasa de insecte, care asigură o protecție eficientă împotriva insectelor menținând în același timp fluxul de lumină și de aer proaspăt în interior.



Rulouri Aluprof
cu certificat al institutului
de case pasive

**RECOMANDAT PENTRU
CONSTRUCTII
EFICIENTE ENERGETIC**



Izolare termică excelentă

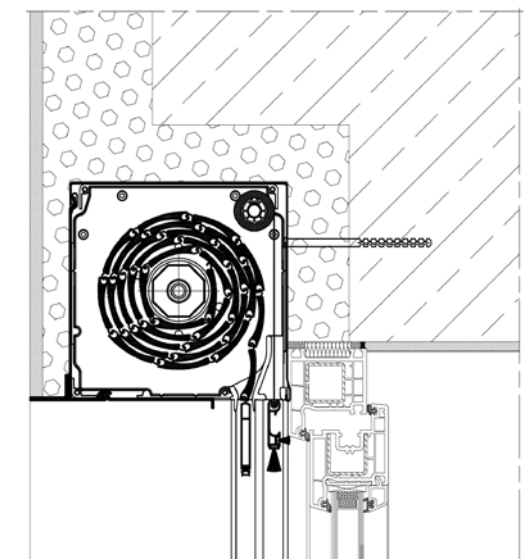


SP

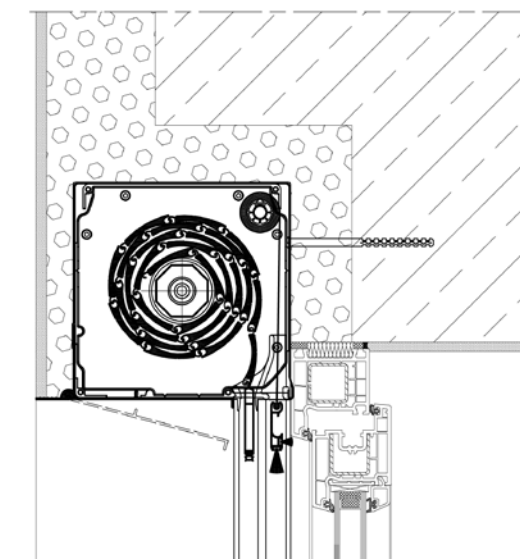


SP-E

EXEMPLE DE INSTALARE



rulou – SP



rulou – SP-E

Confortul operatorului

Controlul rulourilor se poate face manual sau printr-un motor electric conectat la un sistem de control, permițând utilizarea lor confortabilă. În oferta noastră există, de asemenea, un sistem inteligent de control, care permite controlul rulourilor din orice loc, folosind un smartphone, o tabletă, sau un calculator.

Design și utilitate

Cu sistemul încadrat, noi oferim, de asemenea, o versiune cu plasa inclusă împotriva insectelor, care oferă utilizatorului său o protecție eficientă împotriva insectelor, menținând în același timp fluxul de lumină și aer curat spre interior. În plus, construcția modernă a carcasei în sistem SP și SP-E vă permite să efectuați întreținerea și lucrările de reparații la elementele mecanice ale ruloului fără a perturba intimitatea casei.

Gama de culori

Datorită gamei largi de culori, rulouri constituie un excelent element decorativ, potrivit cu aspectul clădirii. Fabricate din foi de aluminiu de înaltă calitate componentele sistemelor sunt caracterizate printr-o rezistență ridicată la abraziune și la intemperii.

Profile

PT 37 | PT 52 | PA 37 | PA 39 | PA 40 | PA 43 | PA 45 | PA 52 | PA 55
PE 41 | PE 55 | PEK 52 | PEKP 52

SISTEMUL SUPRAPUS

SKB STYROTERM



SKB STYROTERM este o soluție avansată din punct de vedere tehnic pentru rulouri suprapuse, care a fost creată în primul rând pentru a îmbunătăți echilibrul energetic al clădirii. Elementul principal al acestui sistem este caseta, care a fost făcută din material de înaltă calitate, având proprietăți termice foarte bune și există în două dimensiuni. Testele desfășurate într-un institut de cercetare de renume au arătat că soluția propusă este caracterizată printr-un coeficient de permeabilitate termică extrem de ridicat, care plasează sistemul pe primul loc printre alte produse de acest tip. Sistemul STYROTERM face parte din familia de rulouri aplicate, ale căror instalare implică montarea directă a casetei pe cadrul ferestrei utilizând un profil adaptiv selectat în mod corespunzător. Aceste profile funcționează cu majoritatea profilelor cadrelor de ferestre executate din lemn, aluminiu și PVC. Utilizarea acestui tip de construcție permite utilizarea acestei soluții atât în clădirile nou construite, cât și în cele existente în timpul înlocuirii tâmplăriei de ferestre. Avantajul acestei soluții este și abilitatea de a alege modul de revizie din interiorul sau exteriorul încăperii. În plus, sistemul STYROTERM este disponibil și în versiunea adaptată pentru construcția de jaluzele pentru fațadă. Rulourile din sistemul STYROTERM pot fi echipate cu o plasă împotriva insectelor încorporată în casetă. Datorită tehnologiei click instalarea este foarte rapidă și simplă. Plasa împotriva insectelor poate fi instalată între cortina ruloului și geam.

**RECOMANDAT PENTRU
CONSTRUCTII
EFICIENTE ENERGETIC**

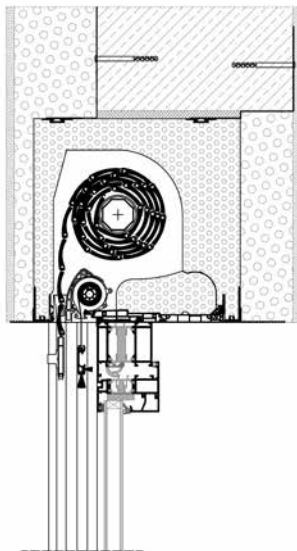


Tehnologie inovatoare

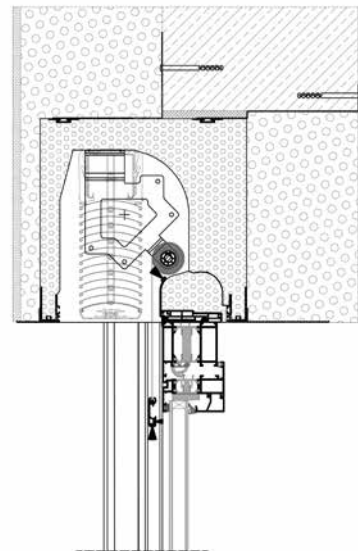


SKB STYROTERM

EXEMPLE DE INSTALARE



rulu – SKB



jaluzele SKB

Confortul operatorului

Acționarea rulourilor se poate face manual sau printr-un motor electric conectat la un sistem de control, permițând utilizarea lor confortabilă. În oferta noastră există, de asemenea, un sistem inteligent de control, care permite controlul rulourilor din orice loc, cu ajutorul unui smartphone, o tabletă, sau al unui calculator.

Design și utilitate

Rulourile în sistemul SKB STYROTERM sunt o soluție extrem de versatilă. În timpul iernii, reduc semnificativ pierderile de căldură prin ferestre și uși, iar în timpul verii protejează perfect încăperile supraîncălzire. Aceasta permite economii semnificative, chiar până la 30% anual. În plus, datorită integrării cu plasa împotriva insectelor, reprezintă o barieră care protejează interiorul casei de insectele nedorite.

Gama de culori

Datorită gamei largi de culori, rulouri constituie un excelent element decorativ, potrivit cu aspectul clădirii. Fabricate din foi de aluminiu de înaltă calitate componentele sistemelor sunt caracterizate printr-o rezistență ridicată la abraziune și la intemperii.

Profile

PT 37 | PT 52 | PA 37 | PA 39 | PA 40 | PA 43 | PA 45 | PA 52 | PA 55

SISTEMUL SUPRAPUS **SKT OPOTERM**



Rulourile sistemului SKT OPOTERM pot fi folosite atât în clădiri nou construite, precum și în timpul modernizării clădirilor existente. Produsul este foarte versatil și permite instalarea fără încastrare, cu încastrare parțială sau totală, deoarece partea din față a casei este dotată cu un profil de susținere care constituie bază pentru orice material de finisare (de ex. polistiren, tencuială, clincher etc.) astfel încât să rămână ca un element imperceptibil al fațadei. Design-ul atent al sistemului permite fabricarea unui singur rulou, precum și al unui set de rulouri într-o singură carcasă. Un alt avantaj al sistemului SKT OPOTERM este posibilitatea de a alege modul efectuării reviziei prin partea de jos sau prin partea frontală a carcasei, chiar înainte de asamblarea finală a ruloului. Instalarea sistemului se face direct pe rama ferestrei prin profilul adaptiv selectat corespunzător. Noi oferim profile compatibile cu majoritatea sistemelor de ferestre sau usi de lemn, aluminiu sau PVC. Designul sistemului permite integrarea de plasă de insecte care asigură o protecție eficientă împotriva acestora. În cazul clădirilor care au pereți foarte subțiri și acolo unde nu există posibilitatea de încastrare, puteți utiliza varianta cu așa-numitul profil curbat lateral. Aceasta este o soluție extrem de estetică, care se va adapta cu certitudine fiecărui interior. Luând în considerare specificul pieței franceze, unde este foarte comună utilizarea cadrelor vechi de ferestre, care nu sunt dezasamblate în timpul lucrărilor de renovare, deoarece constituie un element portant al construcției. Caseta este decupată în formă de litera „Z”, ceea ce permite ajustarea sa la toate versiunile cadrelor de renovare existente pe piață, a căror dimensiune se situează între 25 mm până la 110 mm. Această variantă este disponibilă exclusiv în versiunea sistemului fără plasă împotriva insectelor.

**RECOMANDAT PENTRU
CONSTRUCTII
EFICIENTE ENERGETIC**

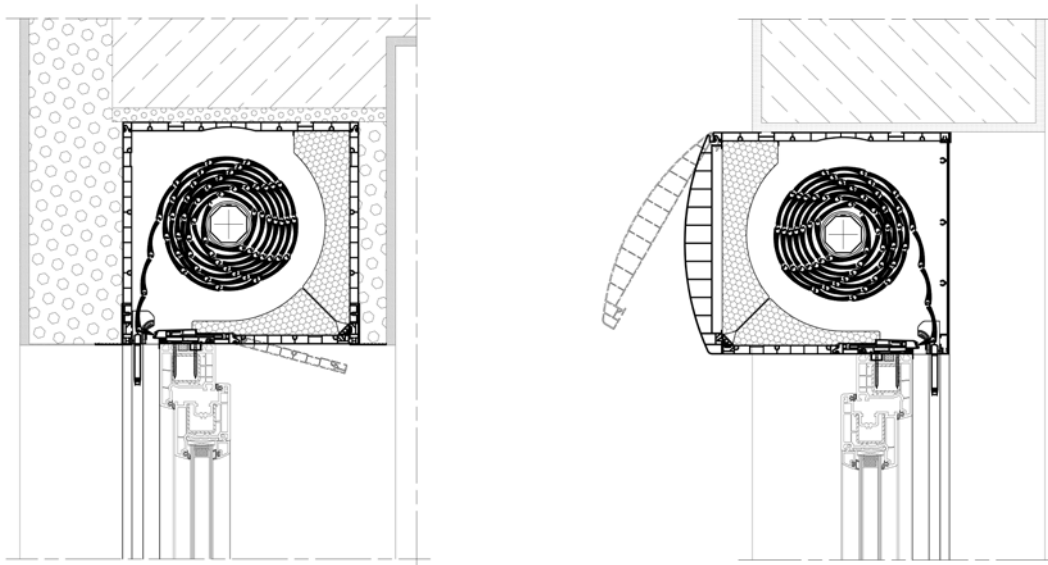


Reducerea cheltuielilor pentru energie



SKT OPOTERM

EXEMPLE DE INSTALARE



rulu – SKT

Confortul operatorului

Acționarea rulourilor se poate face manual sau printr-un motor electric conectat la un sistem de control, permițând utilizarea lor confortabilă. În oferta noastră există, de asemenea, un sistem inteligent de control, care permite controlul rulourilor din orice loc, cu ajutorul unui smartphone, o tabletă, sau al unui calculator.

Design și utilitate

Rulourile în sistemul SKT OPOTERM asigură o izolare termică excelentă, permițând reducerea semnificativă a costurilor de încălzire în timpul iernii, iar în vara protejează perfect interiorul de încălzirea excesivă. În plus, designul produsului permite integrarea sistemului de plase antiinsecte, menținând în același timp accesul de lumină și de aer.

Gama de culori

Datorită gamei largi de culori, rulouri constituie un excelent element decorativ, potrivit cu aspectul clădirii. Fabricate din foi de aluminiu de înaltă calitate componentele sistemelor sunt caracterizate printr-o rezistență ridicată la abraziune și la intemperii.

Profile

PT 37 | PT 52 | PA 37 | PA 39 | PA 40 | PA 43 | PA 45 | PA 52 | PA 55

SISTEMUL DE RULOURI ÎNCORPORATE **SDZ**



Sistemul SDZ este cunoscut ca sistem de rulouri destinat în special pentru clădirile deja existente. Aceasta este o soluție perfectă în cazul renovărilor, atunci când este necesară înlocuirea rulourilor vechi. Deseori, sistemul este utilizat și la clădirile noi. Arhitecții, în timpul proiectării clădirii prevăd posibilitatea de înlocuire a rulourilor după mai mulți ani de funcționare. Construcția special proiectată a sistemului SDZ permite o instalare rapidă și neinvazivă a produsului pe suprafețele existente. Oferta Aluprof oferă câteva variante de construcție a sistemului în funcție de componentele utilizate, adaptate la funcționalitatea ruloului și modalitatea de montaj a acestuia. Cortina ruloului poate fi fabricată din profile din tablă de aluminiu de înaltă calitate, care conferă rezistență la abraziune și intemperii, sau din profile din PVC. Acționarea rulourilor se poate face manual sau printr-un motor electric conectat la un sistem de control, permițând utilizarea lor confortabilă. În oferta noastră există, de asemenea, un sistem inteligent de control, care permite controlul rulourilor din orice loc, cu ajutorul unui smartphone, o tabletă, sau al unui calculator. Datorită gamei largi de culori, rulourile constituie un excelent element decorativ, potrivit cu aspectul exterior al clădirii.

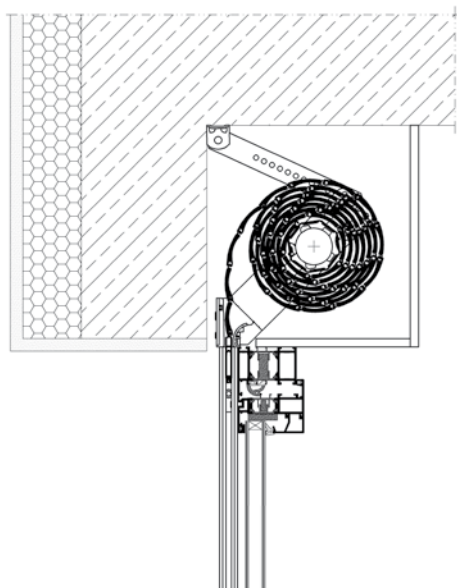
**RECOMANDAT PENTRU
CONSTRUCTII
EFICIENTE ENERGETIC**



O soluție - multe posibilități



EXEMPLE DE INSTALARE



Confortul operatorului

Acționarea rulourilor se poate face manual sau printr-un motor electric conectat la un sistem de control, permițând utilizarea lor confortabilă. În oferta noastră există, de asemenea, un sistem inteligent de control, care permite controlul rulourilor din orice loc, cu ajutorul unui smartphone, o tabletă, sau al unui calculator.

Design și utilitate

Oferta Aluprof oferă câteva variante de construcție a sistemului în funcție de componentele utilizate, adaptate la funcționalitatea ruloului și modalitatea de montaj a acestuia.

Gama de culori

Datorită gamei largi de culori, rulourile constituie un excelent element decorativ, potrivit cu aspectul clădirii. Fabricate din foi de aluminiu de înaltă calitate componentele sistemelor sunt caracterizate printr-o rezistență ridicată la abraziune și la intemperii.

Profile

PT 37 | PT 52 | PA 37 | PA 39 | PA 40 | PA 43 | PA 45 | PA 52 | PA 55

s_onro®

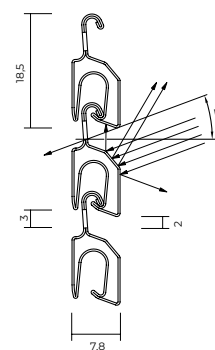


Firma Aluprof SA oferă coverul de lamele s_onro®, care poate fi folosit cu succes în orice versiune de rulou aplicat sau încăstrat. Această soluție inovatoare, datorită designului special al profilului cu perforație lată, permite o obținere de transluciditate de aproape 20%. În timpul iernii, avem posibilitatea de a folosi energia solară pentru a încălzi interiorul locuinței noastre menținând în același timp un echilibru perfect de lumină și umbră (lipsa efectului de orbire). Această soluție, la fel ca toate sistemele de rulouri, pot fi găsite în versiunea cu plasa de insecte integrată. Oferta include cele mai populare culori: alb, argintiu, gri antracit și gri aluminiu.

RECOMANDAT PENTRU
CONSTRUCTII
EFICIENTE ENERGETIC



Formă modernă și plăcută vederii



lamela deschisa



lamela închisa

Specificații tehnice

Sistemul s_onro® combină obloanele și ruloarele într-un singur sistem. Spre deosebire de ruloarele tradiționale, 20 % din suprafața sistemului s_onro® permite patrunderea razelor solare (ruloari tradiționale 1-2 %). Greutate totală 5,8 kg/m². Lamela finală este fabricată din aluminiu (42 × 8 mm).

Procesul de ventilație

Atunci când unghiul de incidență al soarelui pe fațadă depășește 20°, sistemul s_onro® nu permite patrunderea de lumină solară direct în cameră. În cazul în care aveți nevoie de o cameră complet întunecată lamelele pot fi închise. Dacă dorim să ne intre lumină în cameră, sistemul s_onro® permite ajustare individuală, după preferințe dvs.

Gama de culori

Gri antracit, alb, gri aluminiu și argintiu.

CASA DVS. MAI SIGURĂ CU RULOURI ALUPROF



Casa este locul, pe care îl asociem cu liniștea și siguranța. Dar de unde sunteți sigur, ca veți proteja bunurile dvs. împotriva spargerii?

În fiecare zi, media ne bombardează cu informații despre spargeri. De multe ori ne întrebăm, atunci, ce măsuri de precauție suplimentare trebuie luate, pentru a ne simți în siguranță. Vigilența celor din casa nu este de ajuns. Merită să găsim soluții de siguranță, care opresc un vizitator nedorit. Una dintre aceste soluții sunt rulourile exterioare antiefracție.

Rulourile antiefracție sunt un sistem inovator, care combină estetica și durabilitatea. Acestea sunt montate atât în clădiri noi, precum și în clădirile existente. Produsul îndeplinește cu succes funcția sa, prin întărirea elementelor individuale, și al ghidajelor care prin designul lor previn îndoirea și extragerea profilelor cortinei ruloului. În plus, fosirea de lamelă extrudată previne deteriorarea cortinei în timpul lovirii.

Aluprof este prima companie care a primit pentru produsul sau clasa III de rezistență la efracție. Acest lucru este confirmat de testele efectuate într-un laborator de cercetare certificat, în conformitate cu standardul PN-EN 1627:2011. Calitatea sistemului asigură, de asemenea printr-un certificat pentru elementul de securitate al mecanismului cu clichet, montat în partea inferioară a ruloului, care protejează împotriva ridicării neautorizate a cortinei.

În plus, o noutate în ofertă este sistemul de rulouri antiefracție din clasa RC2.

SISTEM DE RULOURI ANTIEFRACTIE **SAFETY PREMIUM**



Acest sistem este dedicat persoanelor pentru care este esențial să asigure siguranța sa și a celor apropiați. Ca producător de sisteme de rulouri, am decis să facem un pas mai departe și să oferim clienților noștri un produs, care nu numai că va fi un element decorativ dar, în același timp, aceasta va asigura o protecție eficientă împotriva accesului neautorizat. Design-ul modern, funcționalitatea și ușurința de instalare și utilizare, precum și aspectul estetic permit ajustarea rulourilor la cerințele clădirii și la culoarea fațadei. În acest tip de produs, fiecare element are întărituri speciale, ceea ce împiedică îndoirea sau smulgerea cortinei ruloului. În plus, folosirea cortinei ruloului cu lamelă extrudată previne deteriorarea în timpul lovirii. În plus, mecanismul cu clichet montat în partea inferioară a rulourii împiedică ridicarea cortinei închise, ceea ce garantează o protecție eficientă a casei. Rulourile sunt fabricate din aluminiu, prin urmare, sunt caracterizate printr-o greutate redusă, rezistență la intemperii și sunt ușor de întreținut. În timpul absenței noastre rulourile protejează ferestrele și balconul de ochii potențialilor spargători, și bunurile noastre împotriva furtului. Datorită izolației puteți proteja interiorul casei de expunerea excesivă la soare.



clasa RC 3

de rezistență la efracție



Protecție eficientă în clasa RC3



Ghidajele au întăriri speciale, care împiedică îndoirea și extragerea forțată a profilelor din rulou.

În plus, construcția întărită a cortinei ruloului previne deteriorarea în cazul lovirii.



Rezistență sporită a lamelei de finale – rigiditate ridicată și stabilitate.

Sistem antiridicare cu mecanism cu clichet.

Caracteristici specifice ale sistemului

- construcție solidă a cortinei ruloului
- cadrul armat al ghidajelor
- mecanism antiridicare cu clichet în partea de jos a ruloului
- lamela finală armată

Design și utilitate

Rulourile antifurt pot fi adaptate la diferite sisteme, în care armura este înfașurată în caseta din aluminiu, aplicată pe perete sau în glaf. Tehnologiile aplicate, precum și designul inteligent permite instalarea, unde casetele ar fi cel mai puțin vizibile.

Gama de culori

Profilele sunt disponibile într-o gamă largă de culori, astfel încât să poată fi adaptate perfect la ramele ferestrelor.

Profile

PE 55

SISTEM DE RULOURI ANTIEFRAȚIE **SAFETY PLUS**



Sistemul de rulouri antiefracție SAFETY PLUS este o propunere dedicată investitorilor care acordă o importanță prioritară problemelor legate de securitate și caută o soluție certificată la un preț avantajos. Principalul avantaj al produsului este un sistem de clichet special dezvoltat și brevetat în banda inferioară, care face dificilă ridicarea armurii când se încearcă efracția manuală prin partea inferioară. Datorită consolidărilor ghidajelor și a profilului inferior, este dificilă detașarea profilelor individuale de rulou și astfel, demontajul armurii. La rândul său, construcția sa solidă și durabilă, realizată din profile extrudate PE41 asigură o rezistență sporită la impact. Soluția propusă a trecut cu succes teste la institutul de cercetare și a primit clasa RC2 de rezistență la efracție.

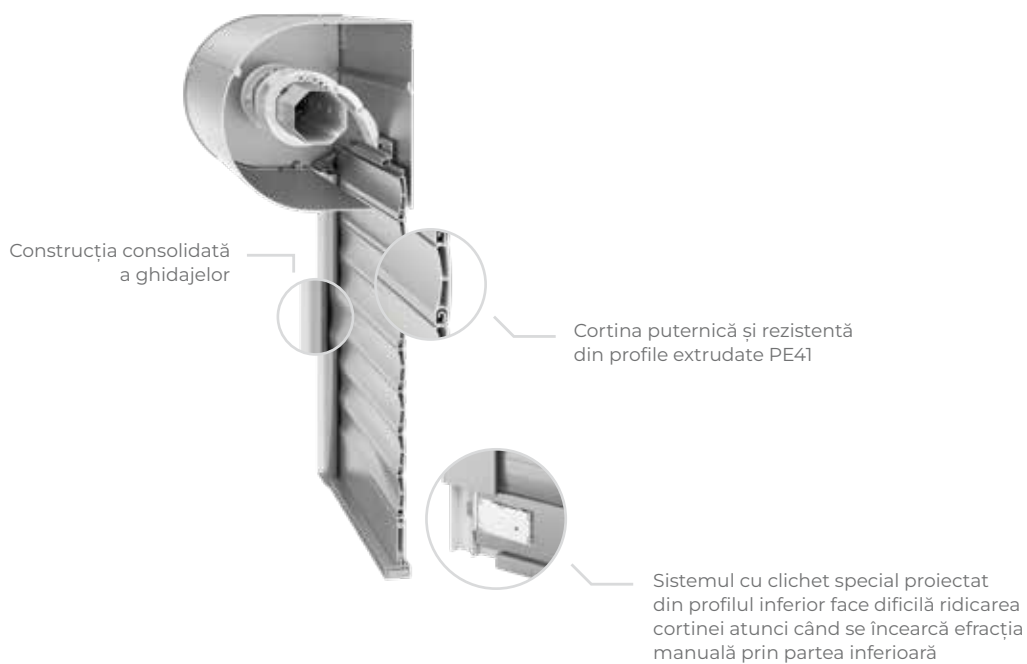


clasa RC 2

de rezistență la efracție



Protecție eficientă în clasa RC2



Caracteristici specifice ale sistemului

Cortina puternică și rezistentă din profile extrudate PE41. Un sistem cu clichet special dezvoltat și brevetat în profilul inferior, care face dificilă ridicarea armurii când se încearcă efracția manuală prin partea inferioară.

Design și utilitate

Construcția antiefracție propusă poate fi utilizată atât în sisteme de adaptate, cât și în sisteme ascunse, ceea ce face posibilă instalarea acestora în orice etapă a investiției. Construcția sistemului a fost realizată din aluminiu extrudat, ceea ce garantează durabilitate și rezistență, precum și un confort înalt de exploatare.

Gama de culori

Profilele sunt disponibile într-o gamă largă de culori, astfel încât să poată fi adaptate perfect la ramele ferestrelor.

Profile

PE 41

O ALTERNATIVĂ MODERNĂ LA RULOURILE CLASICE



SkyTwin este prima soluție de pe piață care combină într-un singur produs un rulou exterior și un screen. Această integrare compactă a creat un sistem de înaltă tehnologie care asigură o izolare termică excelentă pe tot parcursul anului, generând în același timp economii semnificative la costurile de încălzire și răcire.

SkyTwin este rezultatul muncii minuțioase a unei echipe de ingineri care și-au propus să creeze un produs care să îndeplinească nu numai așteptările investitorilor exigenți, dar să fie și o alternativă interesantă pentru producătorii de sisteme de umbrire. Ținând cont de faptul că economisirea spațiului, optimizarea costurilor și instalarea rapidă sunt acum de o importanță primordială pentru companiile producătoare, au fost folosite componente comune de la sistemele de rulouri exterioare și screen-uri din oferta actuală a companiei Aluprof.

Datorită versiunii ZIP, produsul poate avea și funcția de plasă antiinsecte, protejând interiorul de insectele nedorite.

SISTEM DE RULOU-SCREEN

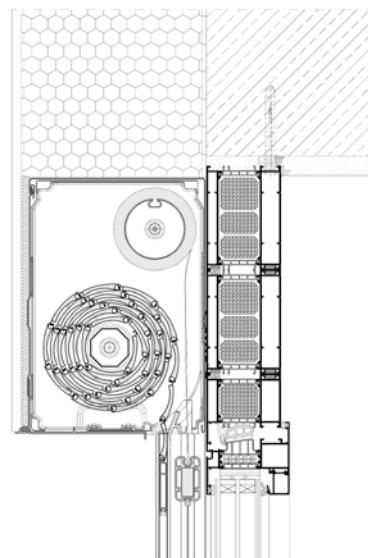
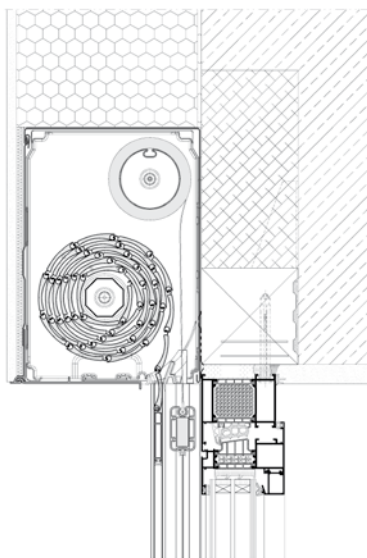
SkyTwin



Inovația sistemului SkyTwin constă în integrarea ruloului exterior și a screen-ului într-un singur produs, ceea ce a creat o soluție revoluționară și avansată din punct de vedere tehnologic. Produsul a fost dezvoltat cu gândul la o construcție eficientă din punct de vedere energetic, astfel încât designul său a fost complet adaptat pentru utilizare încastrată. Datorită acestui lucru, sistemul este perfect pentru instalare în clădiri nou construite sau clădiri existente, după efectuarea modificărilor necesare în zona buiandrugului. Există suporturi disponibili în mai multe dimensiuni pentru orice finisaj. Elementul principal al acestei soluții inovatoare este o casetă de aluminiu de 180×260 mm, realizată din tablă de aluminiu profilată, în care sunt plasate cele două ax-uri. Tehnologia sistemului SkyTwin oferă o versiune ZIP și una clasică a screen-ului. Cel mai important lucru este, că tehnologia SkyRoll ZIP asigură o etanșare și o protecție maximă a interiorului împotriva accesului nedorit al insectelor. Construcția bine gândită a sistemului SkyTwin permite realizarea covorului de lamele, utilizând profilele umplute cu spumă poliuretanică, profilele de plastic PT37 sau profile extrudate PE41. Aluprof tocmai a introdus în gama sa țesături tehnice oferite de Copaco și Serge Ferrari. Materialele din care sunt confecționate țesăturile tehnice pentru screen-uri sunt foarte rezistente la utilizarea zilnică, la deformare, la rupere, precum și la condițiile meteo (ploaie, radiații UV, vânt etc.).



Economie prin acoperire



Confortul operatorului

Controlul în sistemele SkyTwin este complet automatizat. Este posibilă utilizarea servomotoarelor Aluprof din seriile AM, DM precum și Elero și Somfy.

Design și utilitate

Într-o zi caniculară și însorită, prin utilizarea screen-ului, temperatura din încăpere poate fi redusă cu câteva grade Celsius, obținând un mediu confortabil de lucru și de locuit, beneficiind în același timp de o vizibilitate adecvată spre exterior. Pe de altă parte, în sezonul de iarnă, când există riscul ca încăperile să se răcească rapid, ruloul screen se dovedește a fi un aliat excelent care asigură o izolare termică suplimentară.

Gama de culori

Datorită gamei largi de culori, rulourile constituie un excelent element decorativ, potrivit cu aspectul clădirii. Fabricate din foi de aluminiu de înaltă calitate componentele sistemelor sunt caracterizate printr-o rezistență ridicată la abraziune și la intemperii.

Lamele

PT 37 | PA37 | PA39 | PA40 | PA43 | PA45 | PE41

MANAGEMENT EFICIENT AL RAZELOR SOLARE



Jaluzelele de fațadă reprezintă protecții solare deosebit de practice, care protejează eficient interioarele de încălzirea excesivă, asigurând totodată un confort optic corespunzător. Specificul acestui tip de produse este libertatea de reglare a unghiului de înclinare a lamelelor, utilizatorul având astfel, posibilitatea de a controla nivelul de iluminare al încăperii.

Suplimentar, lamelele profilate estetic, în combinație cu elementele structurale din aluminiu (casetele și ghidajele) conferă fațadei un aspect modern și totodată original. Structura bine gândită permite realizarea unor gabarite mari, putând fi utilizate în cazul vitrificărilor de mari dimensiuni. Jaluzelele se pretează perfect atât în clădirile de utilitate publică cât și în investițiile rezidențiale.

În oferta firmei Aluprof sunt disponibile patru variante de jaluzele de fațadă: aplicat pe fatada sau tâmplărie (SZF/A), autoportante (SZF/S) și două încastrate (SZF/P și SZF/BX).

JALUZELE DE FAȚADĂ **SkyFlow SZF/A**



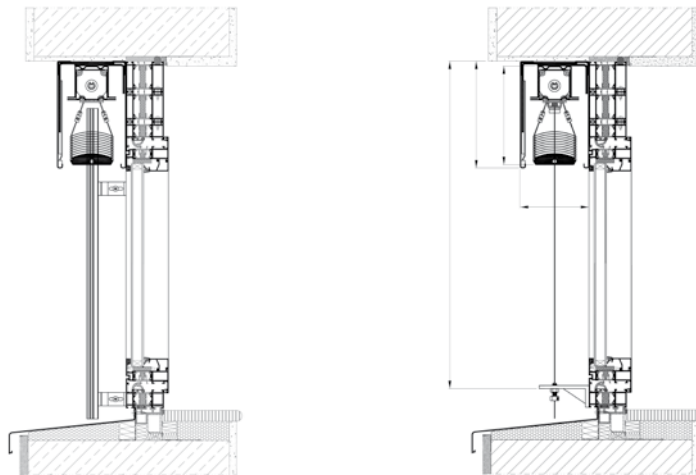
Versiunea aplicată a jaluzelei este proiectată pentru instalare pe fațadă sau în nișa ferestrelor în clădirile deja existente. Caseta de protecție este fabricată în mod standard din tablă de aluminiu cu grosimea de 1,2 și 2,0 mm și este disponibilă în 4 variante. Dacă este necesar să îndepliniți parametri de rezistență speciali, este disponibilă și o foaie de tablă cu grosimea de 2,0 mm. Sistemul este disponibil într-o versiune cu ghidaje din aluminiu, pentru care sunt disponibile mâneri telescopice cu opțiunea de reglare și pentru cabluri. În plus, aceste ghidaje, sunt singurele de pe piață care au fost echipate cu elemente de etanșare speciale care reduc zgomotul, care poate apărea atunci când lamela lovește ghidajele. Soluția oferă posibilitatea divizării jaluzelelor datorită utilizării unui ghidaj dublu. În plus, există opțiunea de a utiliza ambele versiuni de ghidaje într-un singur set. Lamelele jaluzelelor sunt fabricate din aluminiu profilat și sunt disponibile în două forme: C și Z. Primele au fost curbate în interior pe ambele părți, ceea ce garantează rigiditate și rezistență la efectele vântului. Mai mult, pot fi rotite de la 0 la 180 de grade. La rândul lor, lamelele în formă de Z, datorită structurii lor, oferă o umbră mai completă și sunt echipate suplimentar cu o garnitură specială de izolare fonică. Intervalul lor de rotație poate fi cuprins între 0-90 grade. Oferta include două tipuri de știfturi (bolțuri): din oțel (durabil și rezistent) și din PVC (minimizează zgomotul care poate apărea în timpul vântului). Dimensiunile maxime ale unei singure jaluzele pentru ghidajele din aluminiu sunt 4500×4000mm (supr. max. 18 m²), pentru ghidaje cu cablu este de 3000×4000 mm sau 4000×2500 mm (supr. max. 12 m²).



Nivel de confort multidimensional



EXEMPLE DE INSTALARE



Confortul operatorului

Jaluzelele de fațadă sunt controlate electric, ceea ce vă permite să reglați în mod liber unghiul de înclinare a lamelelor folosind o telecomandă sau un smartphone și astfel, să selectați nivelul de umbră adecvat prin senzorii solari, care permit supravegherea constantă a poziției soarelui și controlează ușor jaluzelele, protejând împotriva supraîncălzirii încăperilor. Utilizarea altor elemente de automatizare a vremii, cum ar fi senzorii de ploaie sau vânt, pot oferi o protecție suplimentară pentru parasolar în caz de condiții meteorologice nefavorabile.

Design și utilitate

Elementele textile ale jaluzelelor sunt realizate din poliester și sunt conservate termic, ceea ce garantează rezistența la condițiile meteorologice, întindere, frecare, precum și efectele razelor UV și apariția mușgaiului. Scara de sfori este aranjată sub forma numărului 8 pentru o rulare lină. În plus, lamelele Z90 sunt echipate cu un mecanism special care asigură o înălțime mai mică a pachetului. Materialele textile sunt disponibile în culoare albă și neagră.

Gama de culori

Paleta de culori a lamelelor jaluzelelor de fațadă disponibilă în ofertă va satisface cu siguranță nevoile celor mai pretențioși clienți. Culoarele elementelor extrudate sunt realizate prin metoda de lăcuire cu pulbere, ceea ce asigură o calitate înaltă și rezistență mare a produsului. În plus, este posibilă vopsirea lamelelor în orice culoare din paleta RAL, ceea ce va permite potrivirea culorilor la tâmplăria ferestrei sau fațadă.

Lamele

C80 | Z90

JALUZELE DE FAȚADĂ **SkyFlow SZF/S**



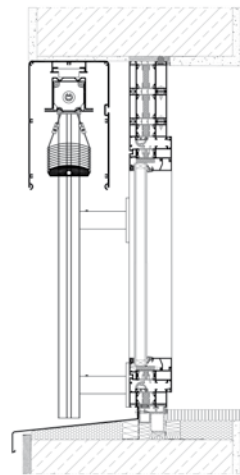
Jaluzele autoportante au fost proiectate în principal pentru instalarea pe fațadele clădirilor cu geamuri mari. Datorită structurii bine gândite, elementele portante ale sistemului sunt ghidajele, care transferă întreaga sarcină pe stâlpii fațadei. Astfel, nu este nevoie de o fixare suplimentară a casetei de mascare, care este un element decorativ datorită finisajului său estetic. Aceasta este fabricată din aluminiu extrudat și este disponibilă în două forme: ovală și pătrată, la care au fost adaptate ghidajele. Produsul oferă posibilitatea asamblării modulare într-o singură casetă chiar și până la 6000mm. Lamelele jaluzelelor sunt fabricate din aluminiu profilat și sunt disponibile în două forme: C și Z. Primele au fost curbate în interior pe ambele părți, ceea ce garantează rigiditate și rezistență la efectele vântului. Mai mult, pot fi rotite de la 0 la 180 de grade. La rândul lor, lamelele în formă de Z, datorită structurii lor, oferă o umbră mai completă și sunt echipate suplimentar cu o garnitură specială de izolare fonică. Intervalul lor de rotație poate fi cuprins între 0-90 grade. Oferta include două tipuri de știfturi (bolțuri): din oțel (durabil și rezistent) și din PVC (minimizează zgomotul care poate apărea în timpul vântului). Dimensiunile maxime: 4500×4000 mm (supr. max. 18 m²).



Armonia luminii și a umbrelor



EXEMPLE DE INSTALARE



Confortul operatorului

Jaluzelele de fațadă sunt controlate electric, ceea ce vă permite să reglați în mod liber unghiul de înclinare a lamelelor folosind o telecomandă sau un smartphone și astfel, să selectați nivelul de umbră adecvat prin senzorii solari, care permit supravegherea constantă a poziției soarelui și controlează ușor jaluzelele, protejând împotriva supraîncălzirii încăperilor. Utilizarea altor elemente de automatizare a vremii, cum ar fi senzorii de ploaie sau vânt, pot oferi o protecție suplimentară pentru parasolar în caz de condiții meteorologice nefavorabile.

Design și utilitate

Elementele textile ale jaluzelelor sunt realizate din poliester și sunt conservate termic, ceea ce garantează rezistența la condițiile meteorologice, întindere, frecare, precum și efectele razelor UV și apariția mușgaiului. Scara de sfori este aranjată sub forma numărului 8 pentru o rulare lină. În plus, lamelele Z90 sunt echipate cu un mecanism special care asigură o înălțime mai mică a pachetului. Materialele textile sunt disponibile în culoare albă și neagră.

Gama de culori

Paleta de culori a lamelelor jaluzelelor de fațadă disponibilă în ofertă va satisface cu siguranță nevoile celor mai pretențioși clienți. Culoarele elementelor extrudate sunt realizate prin metoda de lăcuire cu pulbere, ceea ce asigură o calitate înaltă și rezistență mare a produsului. În plus, este posibilă vopsirea lamelelor în orice culoare din paleta RAL, ceea ce va permite potrivirea culorilor la tâmplăria ferestrei sau fațadă.

Lamele

C80 | Z90

JALUZELE DE FAȚADĂ **SkyFlow SZF/P**



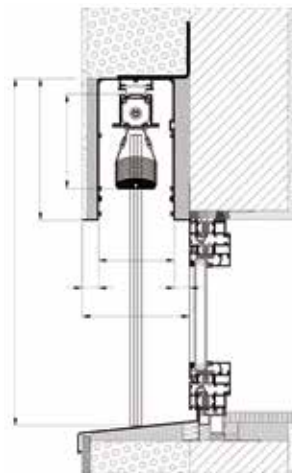
Jaluzelele în versiunea încastrată sunt destinate instalării în clădiri nou construite sau clădiri existente după efectuarea modificărilor necesare în zona buiandrugului. Prin urmare, merită să planificați utilizarea acestui tip de parasolare în etapa de proiectare. Caseta de mascare este fabricată din aluminiu extrudat și are un suport special care permite tencuirea cu orice material de finisare. Sistemul are ghidaje dedicate destinate instalării. De asemenea, este posibil să utilizați ghidaje rotunde și pătrate din versiunea autoportantă sau aplicată. Lamelele jaluzelelor sunt fabricate din aluminiu profilat și sunt disponibile în două forme: C și Z. Primele au fost curbate în interior pe ambele părți, ceea ce garantează rigiditate și rezistență la efectele vântului. Mai mult, pot fi rotite de la 0 la 180 de grade. La rândul lor, lamelele în formă de Z, datorită structurii lor, oferă o umbră mai completă și sunt echipate suplimentar cu o garnitură specială de izolare fonică. Intervalul lor de rotație poate fi cuprins între 0-90 grade. Oferta include două tipuri de știfturi (bolțuri): din aluminiu (durabil și rezistent) și din PVC (minimizează zgomotul care poate apărea în timpul vântului). Dimensiunile maxime: 4500x4000 mm.



Tehnologie durabilă



EXEMPLE DE INSTALARE



Confortul operatorului

Jaluzelele de fațadă sunt controlate electric, ceea ce vă permite să reglați în mod liber unghiul de înclinare a lamelelor folosind o telecomandă sau un smartphone și astfel, să selectați nivelul de umbră adecvat prin senzorii solari, care permit supravegherea constantă a poziției soarelui și controlează ușor jaluzelele, protejând împotriva supraîncălzirii încăperilor. Utilizarea altor elemente de automatizare a vremii, cum ar fi senzorii de ploaie sau vânt, pot oferi o protecție suplimentară pentru parasolar în caz de condiții meteorologice nefavorabile.

Design și utilitate

Elementele textile ale jaluzelelor sunt realizate din poliester și sunt conservate termic, ceea ce garantează rezistența la condițiile meteorologice, întindere, frecare, precum și efectele razelor UV și apariția mușgaiului. Scara de sfori este aranjată sub forma numărului 8 pentru o rulare lină. În plus, lamelele Z90 sunt echipate cu un mecanism special care asigură o înălțime mai mică a pachetului. Materialele textile sunt disponibile în culoare albă și neagră.

Gama de culori

Paleta de culori a lamelelor jaluzelelor de fațadă disponibilă în ofertă va satisface cu siguranță nevoile celor mai pretențioși clienți. Culoarele elementelor extrudate sunt realizate prin metoda de lăcuire cu pulbere, ceea ce asigură o calitate înaltă și rezistență mare a produsului. În plus, este posibilă vopsirea lamelelor în orice culoare din paleta RAL, ceea ce va permite potrivirea culorilor la tâmplăria ferestrei sau fațadă.

Lamele C80 | Z90

JALUZELE DE FAȚADĂ **SkyFlow SZF/BX**



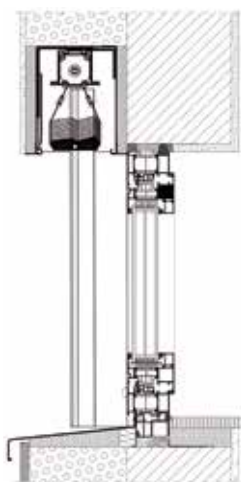
Jaluzeaua de fațadă în versiunea încastrată BX a fost concepută în principal pentru o instalare ușoară și rapidă în clădirile nou construite. Având în vedere modul de montaj, merită luată în considerare posibilitatea utilizării acestui tip de soluție în etapa de proiectare a clădirii. Caseta de protecție este un element gata făcut și este realizată din tablă de aluminiu curbată. Poate fi dotată cu suport tencuială pe ambele părți. Partea din spate permite utilizarea unei izolații a buiandrugului de 2 cm. Partea din față permite tencuirea prin utilizarea oricărui material de finisare. Sistemul are ghidaje dedicate care facilitează montarea rapidă pe suprafață în două dimensiuni. În plus, este disponibilă și varianta cu cabluri iar în cazul sistemelor pe colț, este posibil să se utilizeze o versiune combinată cu ghidaje de aluminiu și cabluri într-un singur set. Oferta include două forme de lamele "C" și "Z", din aluminiu profilat. Primele au fost curbate în interior pe ambele părți, ceea ce garantează rigiditate și rezistență la efectele vântului. Mai mult, pot fi rotite de la 0 la 180 de grade. La rândul lor, lamelele în formă de Z, datorită structurii lor, oferă o umbră mai completă și sunt echipate suplimentar cu o garnitură specială de izolare fonică. Intervalul lor de rotație poate fi cuprins între 0-90 grade. Oferta include două tipuri de știfturi (bolțuri): din oțel (durabil și rezistent) și din PVC (minimizează zgomotul care poate apărea în timpul vântului). Dimensiunile maxime sunt: 4500×4000 mm (supr. max. 18 m²).



Instalare convenabilă și rapidă



EXEMPLE DE INSTALARE



Confortul operatorului

Jaluzelele de fațadă sunt controlate electric, ceea ce vă permite să reglați în mod liber unghiul de înclinare a lamelor folosind o telecomandă sau un smartphone și astfel, să selectați nivelul de umbră adecvat prin senzorii solari, care permit supravegherea constantă a poziției soarelui și controlează ușor jaluzelele, protejând împotriva supraîncălzirii încăperilor. Utilizarea altor elemente de automatizare a vremii, cum ar fi senzorii de ploaie sau vânt, pot oferi o protecție suplimentară pentru parasolar în caz de condiții meteorologice nefavorabile.

Design și utilitate

Elementele textile ale jaluzelelor sunt realizate din poliester și sunt conservate termic, ceea ce garantează rezistența la condițiile meteorologice, întindere, frecare, precum și efectele razelor UV și apariția mușgaiului. Scara de sfori este aranjată sub forma numărului 8 pentru o rulare lină. În plus, lamelele Z90 sunt echipate cu un mecanism special care asigură o înălțime mai mică a pachetului. Materialele textile sunt disponibile în culoare albă și neagră.

Gama de culori

Paleta de culori a lamelor jaluzelelor de fațadă disponibilă în ofertă va satisface cu siguranță nevoile celor mai pretențioși clienți. Culoarele elementelor extrudate sunt realizate prin metoda de lăcuire cu pulbere, ceea ce asigură o calitate înaltă și rezistență mare a produsului. În plus, este posibilă vopsirea lamelor în orice culoare din paleta RAL, ceea ce va permite potrivirea culorilor la tâmplăria ferestrei sau fațadă.

Lamele

C80 | Z90

JALUZELE DE FAȚADĂ - SISTEMUL CU MONTARE FRONTALĂ **SKEF**



Sistemul de jaluzele venețiene SKEF este destinat pentru utilizarea în clădirile deja existente. Avantajul acestor produse este fără îndoială, faptul că, ele nu necesită o pregătire specială pentru montaj nefiind integrate în fereastra. Ca urmare, decizia de instalare a unui sistem de rulouri aplicate o putem lua în orice moment. Aceste soluții pot fi aplicate pe ramele ferestrelor (în deschidere), sau direct pe perete. Structura sistemului este fabricată din aluminiu extrudat, ceea ce îi asigură durabilitatea și rezistența la acțiunea factorilor atmosferici, permițând vopsirea în orice nuanță din gama RAL. Acest lucru permite în același timp asortarea culorilor elementelor vizibile ale jaluzelelor cu fațada clădirii sau tâmplăria ferestrelor. Soluția propusă este caracterizată de o prefabricare foarte ușoară, datorită posibilității non-invasive de montare a șinei jaluzelei, care elimină necesitatea găuririi, asigurând păstrarea valorilor estetice ale produsului. Ghidajele elaborate special asigură funcționarea egală a jaluzelelor. Sistemul SKEF reprezintă o soluție universală, care poate fi utilizată pentru montarea jaluzelelor de fațadă, în care au fost folosite lamele cu mărime de 50 – 80 mm. Cel mai important aspect este acela că jaluzelele de fațadă în sistemul adaptiv SKEF pot fi dotate cu plasă anti-insecte, care asigură o protecție eficientă împotriva insectelor cu păstrarea fluxului luminii și aerului curat spre interior.

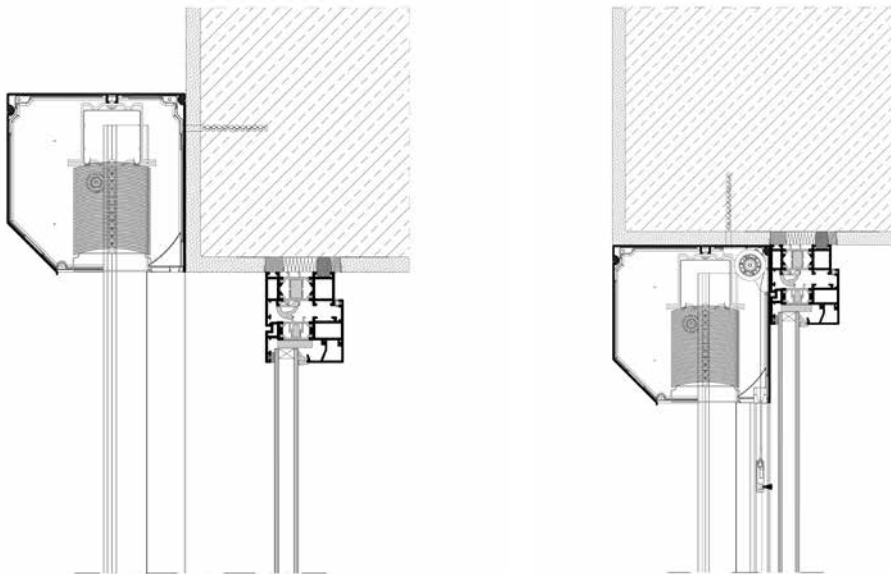


Echilibru perfect între lumină și umbră



SKEF

EXEMPLE DE INSTALARE



jaluzele venetiene în caseta SKEF

Confortul operatorului

Acționarea jaluzelelor se poate face manual sau printr-un motor electric conectat la un sistem de control, permițând utilizarea lor confortabilă. În oferta noastră există, de asemenea, un sistem inteligent de control, care permite controlul rulourilor din orice loc, cu ajutorul unui smartphone, o tabletă, sau al unui calculator.

Design și utilitate

Toate detaliile au fost proiectate cu scopul de a permite montarea jaluzelelor împreună cu rulourile montate pe fațadă. Acest lucru permite păstrarea aspectului estetic al clădirii.

Gama de culori

Datorită gamei largi de culori, rulourile constituie un excelent element decorativ, potrivit cu aspectul clădirii. Fabricate din foi de aluminiu de înaltă calitate componentele sistemelor sunt caracterizate printr-o rezistență ridicată la abraziune și la intemperii.

Lamele

C80 | Z90

INTEGRARE COMPLETĂ A SISTEMULUI



Parasolarele de tip screen sunt soluții foarte funcționale și sunt ușor de utilizat atât în clădirile de utilități publice, cât și în construcțiile rezidențiale. Principalul avantaj al acestui tip de produs este protejarea încăperilor împotriva razelor solare intense datorită utilizării unor țesături tehnice specializate.

În plus, protejează interiorul de privirile nedorite, menținând în același timp o bună vizibilitate în exterior. Aceste soluții oferă, de asemenea, o barieră optică eficientă împotriva pătrunderii luminii în interiorul încăperii, minimizând efectul de orbire care poate apărea pe ecranele monitorului. Datorită țesăturii selectate în mod corespunzător, sunt un element elegant de decor, care conferă oricărei clădiri un caracter unic. Merită să ne amintim că un sistem de parasolare selectat corespunzător poate acționa, în plus, ca o plasă antiinsecte, protejând eficient camerele împotriva prezenței insectelor.

Oferta include trei sisteme: SkyRoll Zip, SkyRol Classic și SkyRoll Eco.

SCREEN SISTEM

SkyRoll ZIP



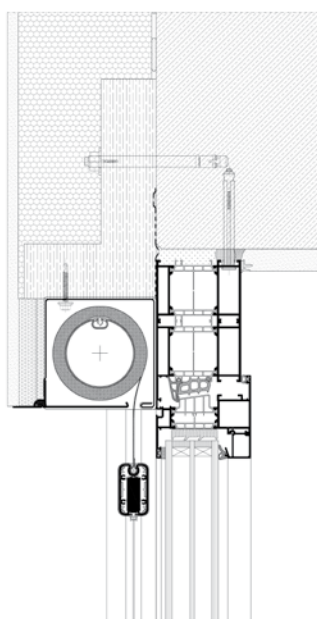
Sistemul SkyRoll ZIP este un produs de ultimă generație conceput pentru umbrirea încăperilor cu suprafețe mari, vitrate. Este extrem de inovator datorită utilizării tehnologiei împrumutată din mecanismul cu fermoar de pe marginile țesăturii. Ghidajele din două piese special concepute sunt, prin urmare, direct integrate cu țesătura, ceea ce garantează etanșarea maximă și protecția interiorului împotriva prezenței insectelor. În plus, soluția utilizată aici garantează că țesătura este tensionată corespunzător și așezată stabil în ghidaj, ceea ce o protejează în special împotriva rafalelor de vânt. Produsul este disponibil într-o versiune de montare încastată, aplicată și adaptată. În funcție de varianta produsului selectat, oferta include elemente de construcție din tablă de aluminiu, PVC sau aluminiu extrudat. Utilizarea acestui din urmă material asigură durabilitate și fiabilitate o perioadă lungă de utilizare și permite, de asemenea, lăcuirea în orice culoare din paleta RAL și potrivirea ecranului la tâmplăria ferestrei sau fațada clădirii. Spre deosebire de alte produse de acest tip disponibile pe piață, SkyRoLL Zip a fost echipat cu un suport telescopic, care asigură asamblarea simplă și rapidă, demontarea sistemului și accesul la service fără coliziuni. Controlul manual nu este posibil. Dimensiunile maxime 5000×5000 mm (16m²).



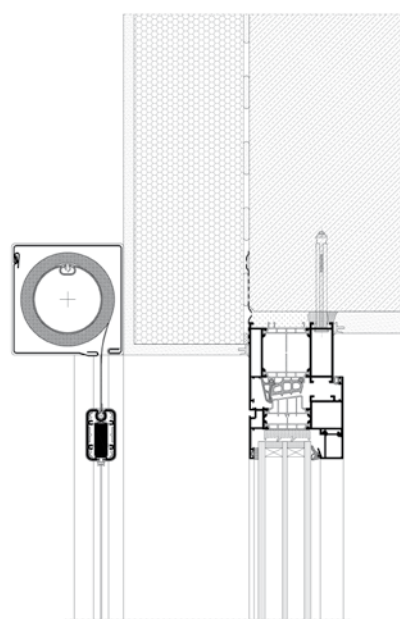
Etanșare maximă



EXEMPLE DE INSTALARE



încorporate



aplicate

Confortul operatorului

Parasolarele din sistemul SkyRoll Zip sunt controlate electric, ceea ce garantează o utilizare simplă și confortabilă. Utilizarea unui sistem de control complet automat, incl. senzori solari, permite supravegherea constantă a poziției soarelui și vă permite să închideți ruloul pentru a preveni supraîncălzirea încăperilor. Utilizarea altor elemente de automatizare a vremii, cum ar fi senzorii de ploaie sau de vânt, pot, la rândul lor, să ofere o protecție suplimentară parasolarului în cazul condițiilor meteorologice nefavorabile. Pe lângă aceasta, există posibilitatea de a opta pentru o acționare cu manivela.

Design și utilitate

Sistemele de screenuri oferite asigură un echilibru perfect între lumină și umbră și, în plus, pot fi un element decorativ atemporal al clădirii. Țesăturile specializate utilizate în rulouri, datorită proprietăților lor reflectorizante, permeabile și absorbante, previn efectul de seră din interiorul camerei, care ajută la menținerea unei temperaturi constante și confortabile, menținând în același timp vizibilitatea spre exterior

Gama de culori

Datorită gamei variate de culori, sunt un element decorativ care se potrivește perfect cu designul clădirii. Profilele sistemului executate din foi de metal de înaltă calitate se caracterizează printr-o rezistență ridicată la abraziune și intemperii.

SCREEN SISTEM

SkyRoll Classic



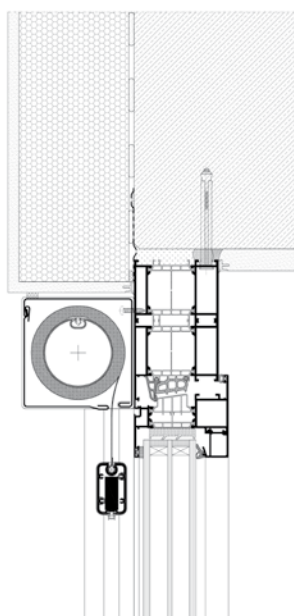
SkyRoll Classic este cel mai popular sistem din familia rulourilor de exterior de tip screen, care este destinat atât utilizării în clădiri de utilitate publică, cât și în locuințe rezidențiale moderne. Acest produs reduce perfect radiațiile solare fără a fi nevoie să se renunțe la lumina naturală, oferind o protecție optimă împotriva încălzirii excesive a încăperilor. În cadrul acestui sistem, nu există o integrare directă a țesăturii cu ghidajul. Acest ecran parasolar este disponibil într-o versiune de montare încastrată, aplicată și adaptată. În funcție de varianta produsului selectat, oferta include elemente de construcție din tablă de aluminiu, PVC sau aluminiu extrudat și au fost adaptate în principal din sistemul SkyRoll Zip. Acest fapt, este extrem de important pentru producători, deoarece permite utilizarea majorității elementelor precum ghidaje, tuburi cu role sau grinzi de încărcare și, astfel, optimizarea inventarului. Această soluție a fost, de asemenea, echipată cu un suport telescopic pentru țeava de înfășurare, oferind instalatorilor o asamblare și demontare rapidă a sistemului și acces neinvaziv pentru activități de service. Acest suport poate fi utilizat și pentru rulouri. Controlul manual nu este posibil. Dimensiunile maxime 5000×5000mm (16m²).



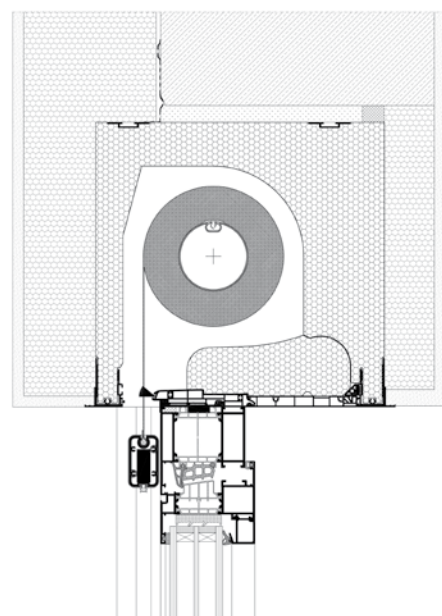
Confort vizual



EXEMPLE DE INSTALARE



adaptive



aplicate

Confortul operatorului

Parasolarele din sistemul SkyRoll Zip sunt controlate electric, ceea ce garantează o utilizare simplă și confortabilă. Utilizarea unui sistem de control complet automat, incl. senzori solari, permite supravegherea constantă a poziției soarelui și vă permite să închideți ruloul pentru a preveni supraîncălzirea încăperilor. Utilizarea altor elemente de automatizare a vremii, cum ar fi senzorii de ploaie sau de vânt, pot, la rândul lor, să ofere o protecție suplimentară parasolarului în cazul condițiilor meteorologice nefavorabile.

Design și utilitate

Sistemele de screenuri oferite asigură un echilibru perfect între lumină și umbră și, în plus, pot fi un element decorativ atemporal al clădirii. Țesăturile specializate utilizate în rulouri, datorită proprietăților lor reflectorizante, permeabile și absorbante, previn efectul de seră din interiorul camerei, care ajută la menținerea unei temperaturi constante și confortabile, menținând în același timp vizibilitatea spre exterior.

Gama de culori

Datorită gamei variate de culori, sunt un element decorativ care se potrivește perfect cu designul clădirii. Profilele sistemului executate din foi de metal de înaltă calitate se caracterizează printr-o rezistență ridicată la abraziune și intemperii.

SCREEN SISTEM

SkyRoll Eco



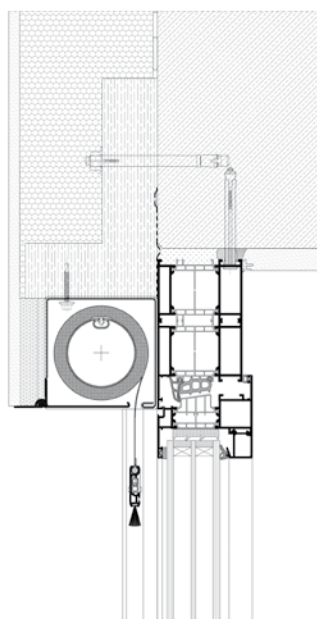
SkyRoll Eco este o soluție low-cost concepută pentru investitorii mai puțin exigenți. Acest produs este perfect pentru clădirile care necesită protecție solară constantă, precum și pentru balcoane, foișoare sau pergole. O caracteristică a ruloului este controlul manual cu un sistem cu arc. În cadrul acestei soluții a fost utilizat un mecanism intuitiv de închidere și deschidere convenabilă AluClick, care face ca utilizarea să fie foarte ușoară și să nu necesite mult efort. La închidere, este suficient să înclichetați ușor profilul inferior. Produsul este disponibil într-o versiune de montare aplicată și adaptată. În funcție de varianta produsului selectat, oferta include elemente de construcție din tablă de aluminiu, PVC sau aluminiu extrudat. SkyRoll ECO are un ghidaj dedicat, care este integrat cu țesătura, protejând suplimentar interiorul împotriva prezenței insectelor. Bara inferioară a fost împrumutată din sistemul de plase antiinsecte MKT, ceea ce permite optimizarea nivelurilor de inventar. Datorită utilizării unui suport telescopic în țeava de înfășurare, asamblarea și demontarea ruloului este foarte rapidă și ușoară, ceea ce este important în timpul oricărei activități de service. La fel ca în versiunile ZIP și CLASSIC, acest suport poate fi utilizat și în cazul rulourilor, unde se folosește țeava SW40, iar datorită adaptoarelor, și pentru versiunile SW50 și SW60. Dimensiunile maxime 2000×2500 mm.



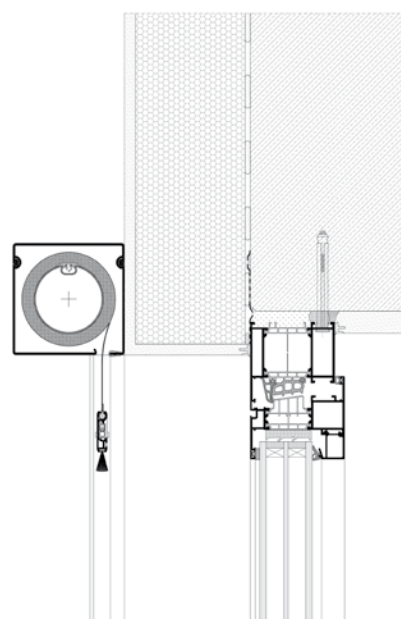
Alternativă clasică



EXEMPLE DE INSTALARE



încorporate



adaptive

Confortul operatorului

Sistemul SkyRoll Eco poate fi acționat manual numai prin sistemul cu arc. Datorită utilizării mecanismului intuitiv de închidere și deschidere, utilizarea ecranului este foarte simplă și nu necesită mult efort.

Design și utilitate

Sistemele de screenuri oferite asigură un echilibru perfect între lumină și umbră și, în plus, pot fi un element decorativ atemporal al clădirii. Țesăturile specializate utilizate în rulouri, datorită proprietăților lor reflectorizante, permeabile și absorbante, previn efectul de seră din interiorul camerei, care ajută la menținerea unei temperaturi constante și confortabile, menținând în același timp vizibilitatea spre exterior.

Gama de culori

Datorită gamei variate de culori, sunt un element decorativ care se potrivește perfect cu designul clădirii. Profilele sistemului executate din foi de metal de înaltă calitate se caracterizează printr-o rezistență ridicată la abraziune și intemperii.

ACOPERIȘ FUNCȚIONAL PENTRU SUPRAFEȚE MARI



Pergola este o soluție foarte versatilă pentru acoperirea unor suprafețe mari. Este cu siguranță un accesoriu elegant, care se potrivește perfect cu tendințele construcțiilor moderne.

Produsul se va dovedi util nu numai în cazul caselor unifamiliale, ca parte a amenajării terasei sau a grădinii, ci și în cazul clădirilor comerciale, fiind un element modern și practic de acoperire a grădinilor de vară din cafenele sau restaurante.

Datorită posibilității de a utiliza ecrane laterale sau panouri glisante din sticlă, pergola poate fi utilizată indiferent de condițiile meteorologice predominante.

Oferta Aluprof include două sisteme de pergole: **MB-OpenSky 140** (varianta premium) și **MB-OpenSky 120**.

Descoperiți soluția noastră cea mai recentă și câștigați bani din prefabricare!

SISTEM PERGOLĂ

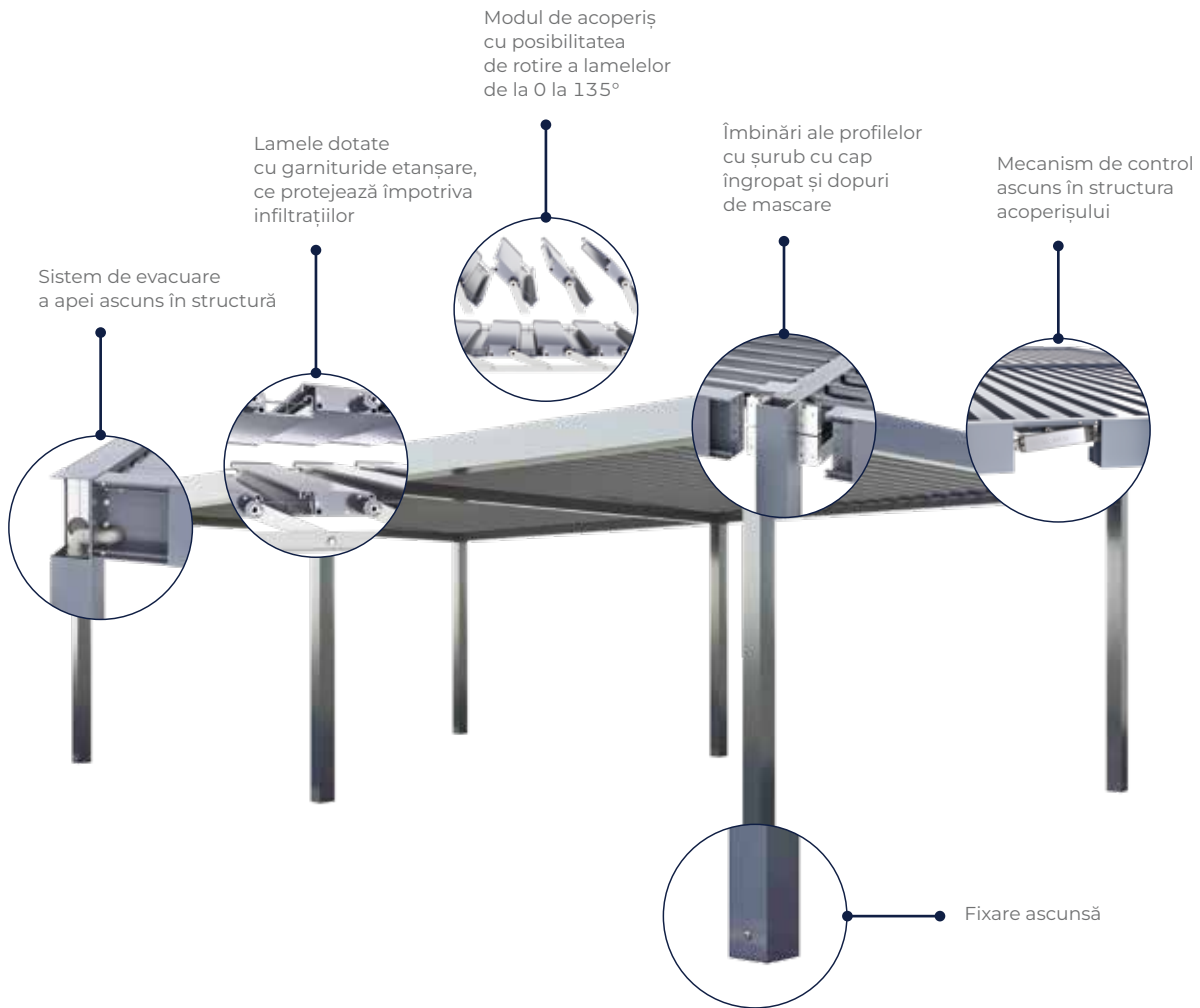
MB-OpenSky 140



Pergola MB-OpenSky 140 nu este doar un acoperiș funcțional pentru suprafețe mari, Este, de asemenea, un element elegant, care se potrivește perfect cu tendințele construcțiilor moderne. Structura sistemului MB-OpenSky 140 este fabricată din aluminiu extrudat, ce garantează durabilitatea și rezistența pentru mai mulți ani de utilizare. Folosirea unei metode inovatoare de imbinare a profilelor cu utilizarea bolțurilor speciale a permis pe de o parte asigurarea stabilității întregului sistem, iar pe de altă parte conectarea estetică fără fante vizibile. Acoperișul pergolei este constituit de un modul compus din lamele mobile, dotate cu un mecanism care permite schimbarea unghiului de înclinare a axei de la 0 la 135°. Lamelele au garnituri speciale de etanșare, care protejează împotriva infiltrațiilor, iar sistemul de evacuare a apei amplasat în stâlpi permite evacuarea eficientă a apei cu ajutorul jgheaburilor și țevilor de evacuare în instalația de drenare. Pergola MB-OpenSky 140 a fost proiectată astfel, încât să îndeplinească pe deplin condițiile de rezistență la încărcări din zăpada și vânt. Produsul este disponibil în versiune independentă sau montată pe perete, cu o consolă specială care permite izolarea față de perete. Mai mult, pergola poate apărea în soluții cu două câmpuri, ce permite creșterea suprafeței utile.



Tehnologie și detalii estetice bine gândite



Confortul operatorului

Pergola MB-OpenSky 140 a fost dotată cu un mecanism complet electric de control al acoperișului, care a fost suplimentar ascuns complet în structura sistemului. Reglarea lină a unghiului de înclinare a lamelei în intervalul 0 -135° permite nu doar controlul deplin al accesului luminii solare, ci și ventilația naturală și circulația liberă a aerului. Controlul poate fi realizat prin telecomandă, comutator, aplicație pe telefon sau cu ajutorul unui scenariu corespunzător programat în centrala de control a casei. În plus, pergola poate fi dotată și cu diferite tipuri de accesorii, precum: senzor de vânt, ploaie sau soare, care cresc semnificativ confortul utilizării.

Design și utilitate

Designul inteligent al pergolei MB-OpenSky 120 permite utilizarea parasolarelor laterale Skyroll, panourilor glisante din sticlă sau ambelor soluții împreună. Acest lucru ne permite să creăm o atmosferă unică într-un cadru natural, indiferent de condițiile meteorologice predominante. În plus, produsul are și opțiunea de iluminare cu LED-uri. Iluminatul a fost proiectat pentru a funcționa în mod neinvaziv cu lamelele acoperișului. Soluția disponibilă prevede instalarea acestuia sub forma unei benzi de LED-uri atât în lamela acoperișului (liniară pentru lamelele SLIM, punctuală pentru lamelele STANDARD), cât și de-a lungul învelișului structurii.

Gama de culori

Structura sistemului este fabricată din aluminiu extrudat, ce permite vopsirea sa în orice culoare din paleta RAL și totodată adaptarea culorii la tâmplăria ferestrelor sau a fațadei clădirii. Tehnologia de vopsire în câmp electrostatic asigură durabilitatea și rezistența acoperirii pentru mai mulți ani de utilizare.

SISTEM PERGOLĂ

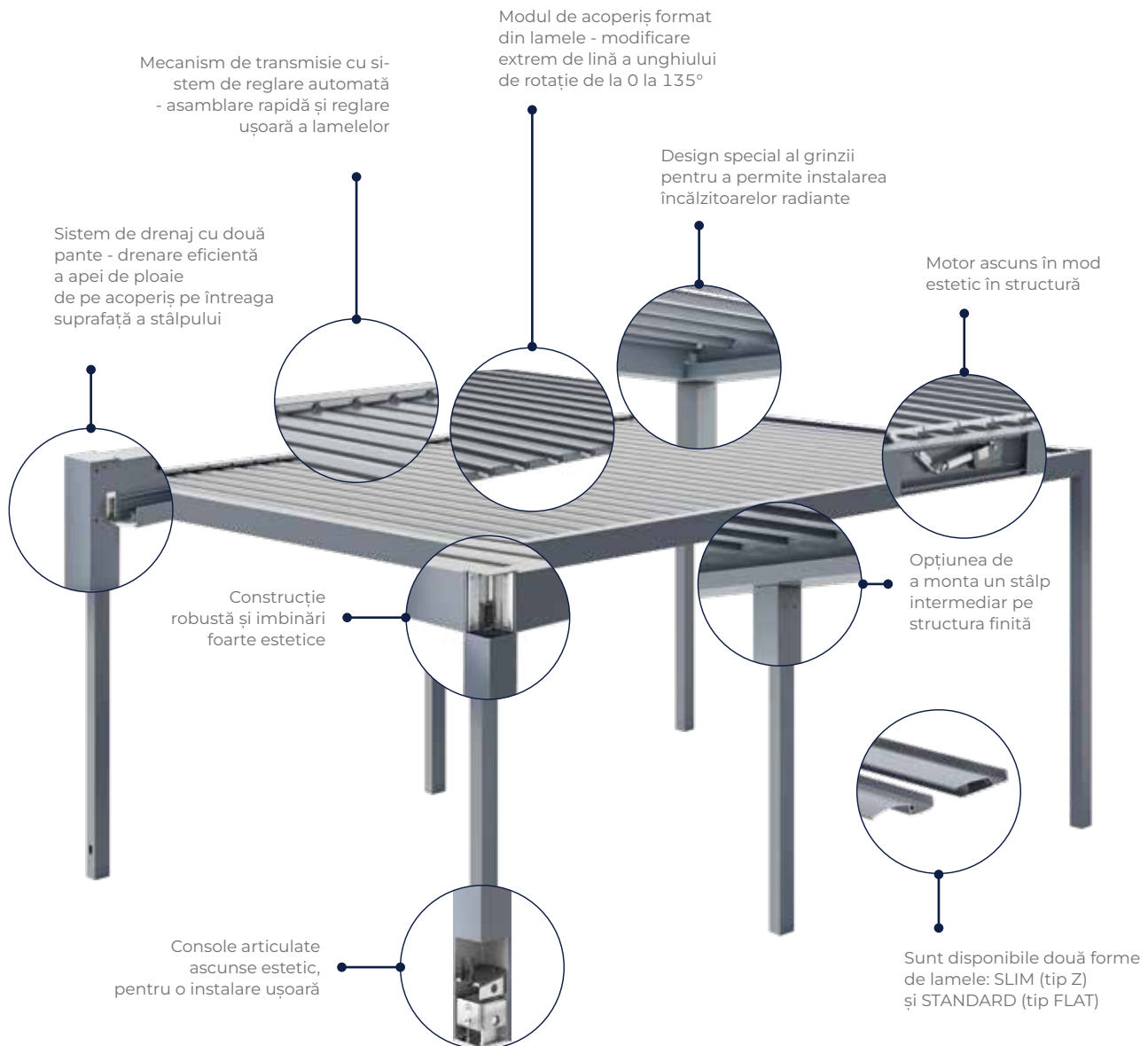
MB-OpenSky 120



MB-OpenSky 120 este un produs unic, care se încadrează perfect în tendințele construcțiilor moderne și se caracterizează prin durabilitatea ridicată și calitatea înaltă a detaliilor. Utilizarea unei metode inovatoare de asamblare a profilelor a asigurat stabilitatea întregului sistem, precum și îmbinări plăcute din punct de vedere estetic, fără goluri vizibile. Acoperișul pergolei MB-OpenSky 120 este un ansamblu format din lamele mobile (două forme), echipat cu un mecanism care permite schimbarea lină a unghiului său de rotație de la 0 la 135°. Mecanismul de transmisie al acționării, echipat cu un sistem de reglare automată, permite montarea rapidă în santier și ajustarea facilă a poziției lamelelor. Designul inteligent al pergolei MB-OpenSky 120 o face durabilă și rezistentă la condițiile meteorologice. Produsul a fost echipat cu un sistem de drenaj cu pantă, permițând scurgerea eficientă a apei de ploaie de pe acoperiș pe întreaga suprafață a stâlpului. Produsul este disponibil în variantă independentă, designul său bine gândit permite instalarea de ecrane laterale, cum ar fi ecrane, panouri glisante din sticlă sau ambele în același timp.



Perfectă din toate punctele de vedere



Confortul operatorului

Pergola MB-OpenSky 120 este echipată cu un sistem de acționare electrică care permite utilizarea dispozitivelor de control cu tehnologie SMART de la diverși producători, inclusiv Somfy. Controlul poate fi realizat prin telecomandă, comutator, aplicație pe telefon sau cu ajutorul unui scenariu corespunzător programat în centrala de control a casei. Pergola poate fi dotată și cu diferite tipuri de accesorii, precum: senzor de vânt, ploaie sau soare, care cresc semnificativ confortul utilizării.

Design și utilitate

Designul inteligent al pergolei MB-OpenSky 120 permite utilizarea parasolarelor laterale Skyroll, panourilor glisante din sticlă sau ambelor soluții împreună. Acest lucru ne permite să creăm o atmosferă unică într-un cadru natural, indiferent de condițiile meteorologice predominante. În plus, produsul are și opțiunea de iluminare cu LED-uri. Iluminatul a fost proiectat pentru a funcționa în mod neinvaziv cu lamelele acoperișului. Soluția disponibilă prevede instalarea acestuia sub forma unei benzi de LED-uri atât în lamela acoperișului (liniară pentru lamelele SLIM, punctuală pentru lamelele STANDARD), cât și de-a lungul învelișului structurii. În plus, o revizie specială în câmpuri face posibilă instalarea de încălzitoare radiante.

Gama de culori

Structura sistemului este realizată din aluminiu extrudat, ceea ce permite să fie vopsită în orice culoare din paleta RAL și, astfel, să se potrivească cu culoarea cadrelor de ferestre sau cu fațada clădirii. În paleta standard sunt disponibile până la 12 culori. Tehnologia de acoperire cu pulbere asigură durabilitatea și rezistența acoperirii pentru mulți ani de utilizare.

INSECTELE RĂMAN AFARĂ!



Pe timp de vară, atmosfera plăcută de seară poate fi preturbată de țânțari sau alte insecte ce zboară în jurul dumneavoastră și stricând buna dispoziție a familiei. Soluția ideală este aceea de a folosi plasa antiinsecte. Plasele de insecte sunt o protecție estetică și în același timp extrem de funcțională împotriva insectelor. Oferta companiei Aluprof include trei sisteme de plase împotriva insectelor pe cadru: fix, rabatabil și rulat, două sisteme de plase împotriva insectelor rulate și o plasă plisată. Datorită acestei diversități, putem alege plasa de țânțari potrivită pentru fiecare tip de fereastră și de cameră.

Design-ul permite o instalare simplă a plasei de țânțari pe profilele de ferestre și uși. Plasa antiinsecte **MRO** se potrivește perfect în cazul ușilor de balcon. În camerele, în care avem nevoie de o protecție continuă, cum ar fi de exemplu dormitor, baie sau camera pentru copii, o soluție bună ar fi aplicarea plasei de insecte cu cadru fix **MRS**. Având în vedere faptul, că tamplăria din aluminiu începe să joace un rol tot mai important, nu numai în clădiri de birouri sau cele comerciale, dar și în clădirile de locuit, ne-am decis să adaptăm plasele de insecte fixe pentru instalarea lor pe ferestre din aluminiu. Sistemul **MRSZ** nu limitează în nici un fel funcționalitatea ferestrei. În cazul ușilor de ieșire pe terasa soluția ideală este de a folosi plase de țânțari culisante **MRP**. La rândul său, bucătăria este un loc ideal pentru a monta plasa antiinsecte tip rulou **MZN**, al cărei avantaj este posibilitatea de a o deschide și a o închide în orice moment. Aceasta desigur o vor aprecia cei care doresc să protejeze pielea copilului lor. Pentru a proteja mansardele am dezvoltat sistemul de plase antiinsecte **MZH**, care, datorită utilizării unui cârlig special de prindere, este perfect potrivit pentru instalarea pe ferestrele de mansardă. O noutate în oferta companiei Aluprof SA este plasa antiinsecte **MPH**, care a fost proiectată în principal cu scopul de a economisi spațiu, permițând astfel, o utilizare optimă a suprafeței. Sistemul plasei antiinsecte plisate **MPH Harmony** este cea mai nouă soluție a companiei Aluprof proiectată în primul rând pentru asigurarea unei economii de spațiu. Această soluție este deja disponibilă în versiunea **MPH DUAL**, ca o variantă cu două canaturi, cu opțiunea de realizare a plasei antiinsecte de colț fără pilon și **MPH VERTI** pentru instalarea pe cadrele ferestrelor și ferestre de mansardă.

Plasele antiinsecte Aluprof sunt fabricate din aluminiu și sunt disponibile în mai multe culori, fapt care permite assortarea produsului cu rama ferestrei și fațada clădirii.

SISTEM DE PLASĂ ANTIINSECTE PLISSE **MPH HARMONY**



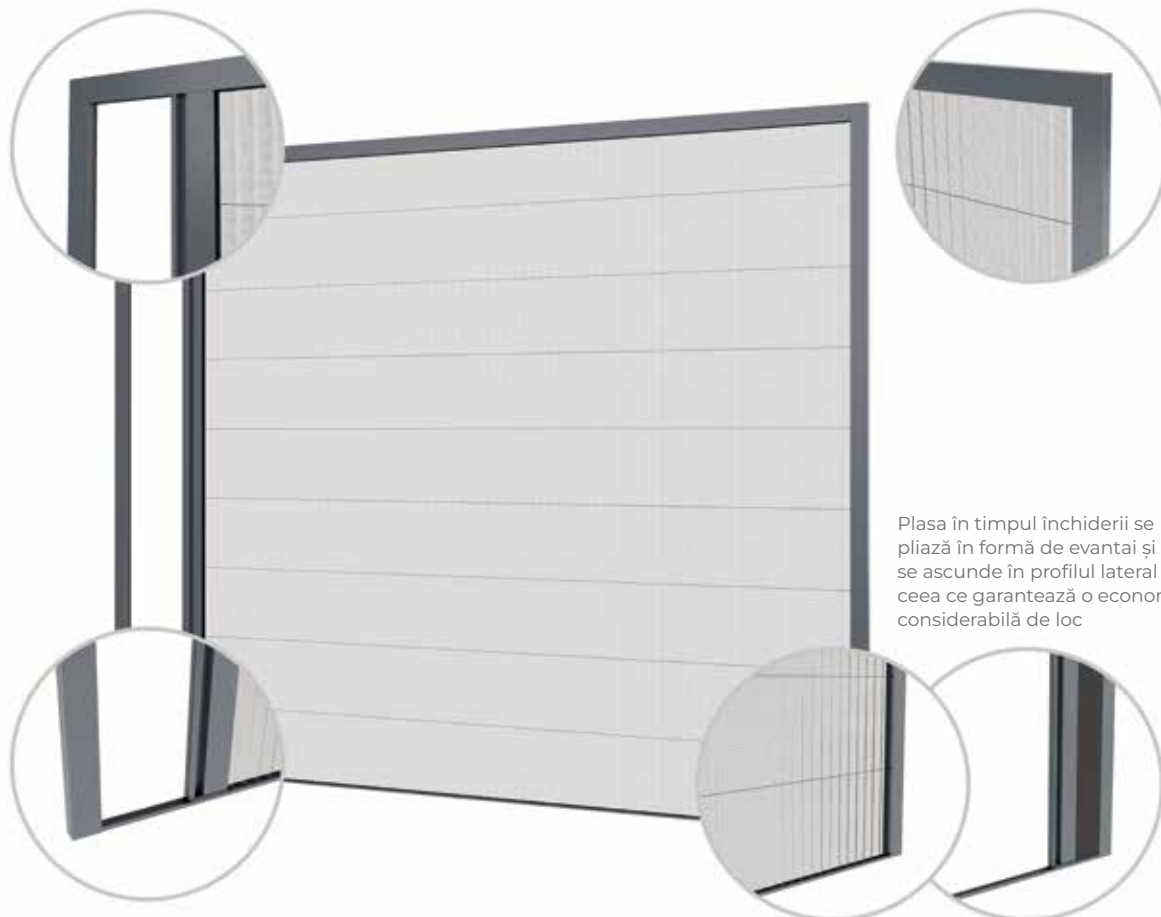
Sistemul de plasă antiinsecte plisse MPH este o soluție proiectată în primul rând pentru asigurarea unei economii de spațiu. Acest produs este perfect pentru montajul la ușile de terasă și în nișele balcoanelor, unde lățimea atinge uneori până la 4m. O trăsătură caracteristică a acestui tip de produs este utilizarea unei plase plisate speciale, care în timpul închiderii se pliază în evantai și se ascunde în profilul lateral. Astfel, plasa antiinsecte ocupă puțin loc și permite utilizarea optimă a suprafeței. Un aspect foarte important este acela, că sistemul nu afectează funcționalitatea ușii și nu limitează vizibilitatea spre exterior. Un avantaj al soluției Aluprof este posibilitatea de reglare separată a tensiunii fiecărei sfori de conducere a plasei antiinsecte, ceea ce garantează o ajustare stabilă. Sistemul MPH se caracterizează printr-o deplasare lină, ceea ce face ca utilizarea sa să fie foarte simplă și să nu necesite un efort considerabil. În plus, construcția plasei antiinsecte permite oprirea acesteia în orice poziție. Un avantaj al acestei soluții este, de asemenea, pragul coborât, care nu împiedică în nici un fel trecerea liberă. Construcția plasei antiinsecte este realizată din aluminiu extrudat, de aceea, este durabilă și rezistentă la acțiunea factorilor de mediu și permite, de asemenea, vopsirea acesteia în orice culoare din paleta RAL. Plasa antiinsecte Harmony a fost proiectată astfel, încât să funcționeze fără interferențe cu sistemele de rulouri Aluprof.



Utilizarea optimă a suprafeței

Construcția plasei antiinsecte a fost realizată din aluminiu extrudat, care garantează durabilitate și rezistență

Posibilitatea de reglare separată a tensionării fiecărei sfori de conducere a plasei antiinsecte, ceea ce asigură o ajustare stabilă



Posibilitatea de atingere a unor lățimi mari de până la 4 m

Plasa în timpul închiderii se pliază în formă de evantai și se ascunde în profilul lateral ceea ce garantează o economie considerabilă de loc

Utilizarea unui prag coborât facilitează utilizatorului o trecere liberă

Confortul operatorului

Sistemul MPH se caracterizează printr-o rulare lină, ceea ce face ca utilizarea sa să fie foarte simplă și să nu necesite un efort considerabil. În plus, construcția plasei antiinsecte permite oprirea acesteia în orice poziție. Un avantaj al acestei soluții este, de asemenea, pragul coborât, care nu împiedică în nici un fel trecerea liberă.

Confortul operatorului

Design-ul atent al plaselor și materialelor selectate în mod corespunzător oferă o protecție eficientă împotriva insectelor, menținând în același timp accesul luminii și al aerului. Plasa antiinsecte Harmony a fost proiectată astfel, încât să funcționeze fără interferențe cu sistemele de rulouri Aluprof, la care a fost utilizat ghidajul PPMO 53.

Gama de culori

O selecție largă de culori din gama standard permite satisfacerea nevoilor celor mai exigenți clienți. Straturile de vopsea, în funcție de cererea clientului, sunt realizate folosind următoarele metode: vopsirea cu pulbere sau Decoral.

SISTEM DE PLASĂ ANTIINSECTE PLISSE **MPH DUAL**



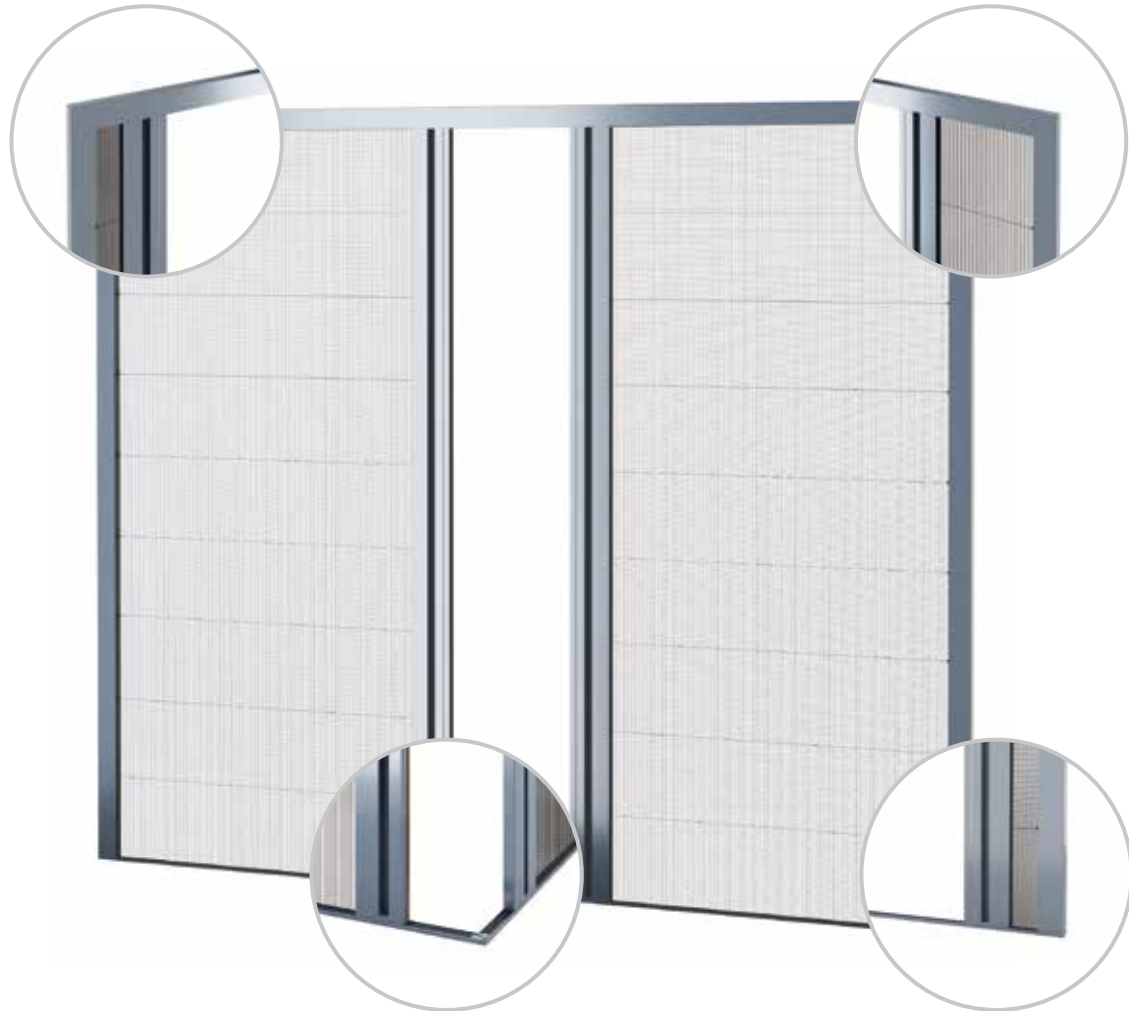
MPH DUAL este un sistem de plase antiinsecte plisate, care aparțin familiei HARMONY. Sistemul a fost conceput ca o variantă cu două canaturi, cu posibilitatea de a face o plasă antiinsecte de colț fără stâlp. Datorită acestui fapt, produsul poate fi folosit la ușile de terasă standard, ale căror dimensiuni ajung până la 6 m lățime și 2,7 m înălțime, precum și pe ușile glisante din colț de tip HS, din ce în ce mai populare. O caracteristică a sistemului MPH DUAL este plasa plisată, care, la închidere, se pliază într-o armonică și apoi se ascundem în profilul lateral, ceea ce face să ocupe puțin spațiu care să permită o utilizare optimă a suprafeței. Plasa este disponibilă în mai multe dimensiuni, așa-numite seturi, care poate fi tăiată în funcție de necesități și se potrivește la înălțimea tâmplăriei. Mai mult de atât, aceasta este disponibilă în două culori: gri și neagră, ceea ce îi permite să fie adaptată la nevoile utilizatorilor. Sistemul MPH DUAL se caracterizează printr-o mișcare foarte lină, ceea ce facilitează utilizarea fără o forță prea mare. Două dimensiuni de profile culisante sunt disponibile în ofertă. În plus, construcția plasei antiinsecte permite oprirea acesteia în orice poziție. Un avantaj al acestei soluții este, de asemenea, pragul îngropat în pardoseală, care facilitează trecerea liberă. Construcția plasei antiinsecte este realizată din aluminiu extrudat, ceea ce asigură durabilitate și rezistență la acțiunea factorilor de mediu și permite, de asemenea, vopsirea acestuia în orice culoare. Plasa antiinsecte MPH DUAL colaborează cu sistemul de rulouri și ușile culisante MB-77HS disponibile în oferta Aluprof.



Livingul tău mai aproape de natură

Construcția plasei împotriva insectelor a fost realizată din aluminiu extrudat, care garantează durabilitatea și rezistența acesteia

Posibilitatea de reglare separată a tensiunii fiecărei sfori de conducere a plasei împotriva insectelor, ceea ce asigură o ajustare stabilă



sistemul a fost conceput ca o variantă cu două canaturi, cu posibilitatea de a face o plasă antiinsecte de colț fără stâlp

Plasa în timpul închiderii se pliază în formă de evantai și se ascunde în profilul lateral ceea ce garantează o economie considerabilă de loc

Confortul operatorului

Sistemul MPH DUAL se caracterizează printr-o deplasare lină, ceea ce face ca utilizarea sa să fie foarte simplă și să nu necesite un efort considerabil. În plus, construcția plasei împotriva insectelor permite oprirea acesteia în orice poziție.

Design și utilitate

Construcția plasei împotriva insectelor este realizată din aluminiu extrudat, de aceea este durabilă și rezistentă la acțiunea factorilor de mediu și permite, de asemenea, vopsirea acesteia în orice culoare din paleta RAL.MPH DUAL colaborează cu sistemul de rulouri și ușile culisante MB-77HS disponibile în oferta Aluprof.

Gama de culori

O selecție largă de culori din gama standard permite satisfacerea nevoilor celor mai exigenți clienți. Straturile de vopsea, în funcție de cererea clientului, sunt realizate folosind următoarele metode: vopsirea cu pulbere sau Decoral.

SISTEM DE PLASĂ ANTIINSECTE PLISSE **MPH VERTI**



Sistemul de plase împotriva insectelor MPH Harmony Verti este o completare a ofertei de plase împotriva insectelor plisate și a fost conceput în primul rând pentru montajul pe tâmplăria de ferestre și ferestre de mansardă. O trăsătură caracteristică a acestui tip de produs este utilizarea unei plase plisate speciale, care în timpul închiderii se pliază în evantai și se ascunde în profilul superior al plasei împotriva insectelor. Avantajul principal al acestei soluții este posibilitatea de tragere a fiecărui șnur care ghidează plasa împotriva insectelor, ceea ce permite desfacerea sa exactă și uniformă. Acesta este disponibil în mai multe dimensiuni, așa-numite seturi, care pot fi tăiate simetric în funcție de necesități, ajustând astfel aspectul pliurilor la mărimea ferestrei. Închiderea și deschiderea plasei împotriva insectelor este foarte simplă și lină, datorită sistemului de arcuri montat în profilul inferior. Elementele de tensionare au fost ascunse în mod estetic sub un profil special de mascare, care are capacitatea de a fi detașat și atașat în orice moment. Profilul glisant al plasei împotriva insectelor, datorită canelurii proiectate, permite deschiderea și închiderea confortabilă. Există, de asemenea, posibilitatea de a opri plasa împotriva insectelor în orice moment. Construcția sa stabilă este fabricată din aluminiu extrudat, ceea ce garantează durabilitate și se bazează în mare măsură pe componentele sistemului MPH HARMONY. Dimensiunile maxime ale noii plase împotriva insectelor sunt 2300x2000 mm.



Unică în felul său



Construcția plasei împotriva insectelor este realizată din aluminiu extrudat, ceea ce asigură stabilitate și rezistență la condițiile meteorologice



Posibilitatea de reglare separată a fiecărei dintre corzile care conduc plasa, permite distribuirea sa uniformă.



Canelura special proiectată în profilul de alunecare permite deschiderea și închiderea convenabilă a plasei împotriva insectelor.



Elementele de tensionare sub forma unui sistem se arcuri au fost ascunse în mod estetic sub un profil special de mascare, care are capacitatea de a fi detașat și atașat în orice moment.

Confortul operatorului

Profilul glisant al plasei împotriva insectelor, datorită canelurii proiectate, permite deschiderea și închiderea confortabilă. Există, de asemenea, posibilitatea de a opri plasa împotriva insectelor în orice moment.

Design și utilitate

Construcția plasei împotriva insectelor a fost realizată din aluminiu extrudat, care garantează durabilitatea și rezistența acesteia. Sistemul a fost proiectat pentru a asigura posibilitatea asamblării atât pe tâmplăria ferestrelor, cât și pe ferestrele acoperișului. Sistemul a fost proiectat pentru a asigura posibilitatea asamblării atât pe tâmplăria ferestrelor, cât și pe ferestrele de mansardă.

Gama de culori

O selecție largă de culori din gama standard permite satisfacerea nevoilor celor mai exigenți clienți. Straturile de vopsea, în funcție de cererea clientului, sunt realizate folosind următoarele metode: vopsirea cu pulbere sau Decoral.

PLASE DE INSECTE TIP RULOU **MZH**



Sistemul cu plasă de insecte MZH este o soluție modernă și foarte funcțională, proiectat în principal pentru instalarea pe ferestrele de mansardă. Rama plasei de insecte este fabricată din aluminiu extrudat și se bazează în principal pe componentele sistemului MZN. Acest lucru a făcut posibil să utilizăm printre altele lamela finală și ghidajele, care au fost dotate cu un cârlig conceput pentru acest scop. Datorită soluției inovatoare este posibilă blocarea lamelei inferioare pe ferestrele pentru mansardă din interior. În plus, forma de cârlig, permite blocarea și deblocarea eficientă a lamelei inferioare, ceea ce face utilizarea plasei de insecte este foarte simplă și nu necesită mult efort. În plus, cârligul asigură o etanșare în partea inferioară a plasei, eliminând necesitatea aplicării unor garnituri suplimentare. Sistemul propus este extrem de versatil, deoarece este de asemenea adaptat pentru montarea pe ferestre verticale. Datorită designului este posibilă instalarea de plase de insecte MZH și atunci, când fereastra este echipată cu o tabla de scurgere, care împiedică instalarea standard, direct pe rama ferestrei. Această soluție va îmbunătăți accesibilitatea la lamela inferioară și facilitează blocarea cârligului. MZN este o soluție estetică și modernă, care se potrivește cu certitudine în orice interior, oferând o protecție perfectă împotriva insectelor.



Protecția mansardei Dumneavoastră



Caseta de dimensiune mică semiovală din aluminiu extrudat.



Forma de cârlig face ușoară blocarea și deblocarea lamelei inferioare.



Datorită soluției inovatoare este posibilă blocarea lamelei inferioare pe ferestrele pentru mansarda, din interior.



Cârligul asigură o etanșare în partea inferioară a plasei.

Confortul operatorului

MZH este o soluție foarte estetică, care datorită design-ului permite utilizarea sistemului pe ferestre de mansardă. Cârligul conceput special permite deschiderea și închiderea ușoară a plasei de insecte în orice moment.

Design și utilitate

Cadrul plasei de insecte este fabricat din aluminiu extrudat, care asigură durabilitatea și rezistența, asigurând mai mulți ani de utilizare. Plasa în sine este fabricată din fibra de sticlă și este foarte ușor de curățat.

Gama de culoris

O selecție largă de culori din gama standard permite satisfacerea nevoilor celor mai exigenți clienți. Straturile de vopsea, în funcție de cererea clientului, sunt realizate folosind următoarele metode: vopsire cu pulbere sau Decoral.

PLASA TIP RULOU

MZN



Plasa de insecte tip rulou MZN este o soluție extrem de etanșă, care protejează interiorul împotriva prezenței insectelor cu posibilitatea de a se deschide și de a se închide în orice moment. Plasa de insecte (carcasa, ghidajele, lamela de finală) este fabricată din aluminiu extrudat, care asigură durabilitatea și rezistența, asigurând mai mulți ani de utilizare. Datorită unui cârlig special, putem regla nivelul de coborâre al plasei. În plus, este posibil instalarea frânei, cea ce permite închiderea fără zgomot și un rulaj cât mai fin. O noutate a ofertei este mecanismul intuitiv de închidere și deschidere convenabilă a plasei antiinsecte ALU-CLICK, care face ca utilizarea să fie foarte ușoară și să nu necesite mult efort. La închidere, este suficient să înclichetați ușor plasa împotriva insectelor. Iar atunci când dorim să o deschidem, apăsăm ușor banda, care se deschide automat. Sistemul este extrem de practic, în special că utilizează componente ale altor sisteme de plase, care sunt oferite de Aluprof. MZN este o soluție estetică și modernă, care, datorită dimensiunilor reduse ale casetei se potrivește perfect în orice deschidere, și va satisface nevoile utilizatorilor, care nu doresc să folosească plase de insecte fixe.



Capacitatea de a se deschide și a se închide în orice moment



Casetă de dimensiune redusă cu secțiune semiovală din aluminiu extrudat.



Garnitură de etanșare montată în partea superioară a carcusei.



Lamelă finală din aluminiu extrudat cu garnitură de etanșare cu pervazul sau rama ferestrei.



Ghidaje din aluminiu extrudat cu garnitură de etanșare.

Confortul operatorului

Plasa de insecte tip rulou este o soluție excelentă și etanșă, cu capacitatea de a se deschide și închide în orice moment. Aplicarea frânei permite închiderea fără zgomot. Utilizarea mecanismului ALU_CLICK face ca utilizarea plasei să fie foarte ușoară și să nu necesite mult efort.

Design și utilitate

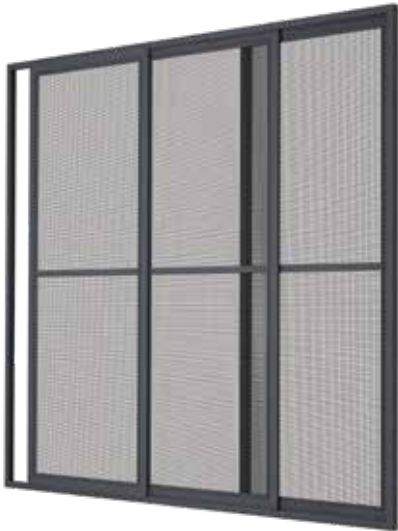
Cadrul plasei de insecte este fabricat din aluminiu extrudat, ceea ce asigură durabilitate și rezistență pe parcursul a mai mulți ani de utilizare. Etanșeitatea ridicată a plasei de insecte este asigurată de o garnitură de etanșare instalată pe partea de sus a casetei, lamelele de jos și a ghidajelor.

Gama de culori

O gamă largă de culori din paleta standard permite satisfacerea nevoilor celor mai exigenți clienți. Straturile de vopsea, în funcție de cererea clientului, sunt realizate folosind următoarele metode: vopsire cu pulbere sau Decoral.

PLASE DE INSECTE CULISANTE

MRP



Sistemul de plase de insecte cu cadru culisant protejează spațiile interioare împotriva insectelor și este folosit în balcoane cu geamuri cu deschideri mari, terase și grădini de iarnă. Cadrul plasei se deplasează între șina superioară și cea inferioară. În partea de jos este aplicat un mecanism de rulare care permite ajustarea lină a unghiului fiecărui cadru. Armarea suplimentară, instalată printr-o conexiune de tip snap, permite fabricarea cadrului cu dimensiuni mai mari. Cadrul și șinele sunt fabricate din profile din aluminiu extrudat și robust, cu o formă modernă, acoperit cu un strat de vopsea, care are o rezistență ridicată la abraziune și intemperii. Forma profilului principal a plasei de insecte elimină necesitatea unor mănere suplimentare. Cadrul plasei de insecte se montează cu colțari interiori. Prin aplicarea șinei rulante cu înălțime scăzută funcționează perfect și cu ușile culisante.



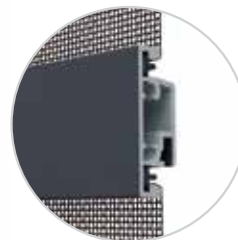
Utilizare confortabilă

Posibilitatea de instalare a plasei în trei rânduri.

Ghidajul cadrului - scopul acestuia este de a poziționa și în același timp de a preveni ieșirea acestuia de pe canal.



Cadrul plasei de insecte se montează cu colțari interiori, care sunt caracterizați prin durabilitatea și estetica lor.



Profilul de întărire suplimentară a plasei de insecte este montat prin intermediul unei conexiuni cu click. Datorită acestuia, puteți mări într-un mod rapid și ușor suprafața unui cadru.



Fiecare cadru al plasei de insecte este etanșat cu o garnitură tip perie.



Prin aplicarea șinei rulante cu înălțime scăzută se permite funcționarea lor cu uși glisante cu așa numitul "prag scăzut".

Confortul operatorului

Plasa de insecte cu cadru culisant este montată direct pe rama ușilor. O gamă largă de șine rulante permite instalarea de plase de insecte în diferite variante, pe toate tipurile de ferestre și uși cu garanția funcționării eficiente împreună cu sistemele de rulouri.

Walory użytkowe

Design-ul atent al plaselor și materialelor selectate în mod corespunzător oferă o protecție eficientă împotriva insectelor, menținând în același timp accesul luminii și al aerului. Fiecare cadru al plasei de insecte este etanșat cu o garnitură perie. Sistemul utilizează, de asemenea, o frână de încetinire și bară de protecție.

Paleta kolorów

O selecție largă de culori din gama standard permite satisfacerea nevoilor celor mai exigenți clienți. Straturile de vopsea, în funcție de cererea clientului, sunt realizate folosind următoarele metode: vopsirea cu pulbere sau Decoral.



PLASE DE INSECTE BATANTE **MRO**

Sistemul plase de insecte batante protejează perfect spațiile interioare împotriva accesului insectelor, în același timp, sunt perfect compatibile cu ușile de balcon. Profilul cadrului plasei de insecte are o formă rotunjită care se potrivește perfect cu ramele ferestrelor utilizate în prezent. Cadrul plasei este conectat cu colțari interiori din aluminiu, care rigidizează în mod semnificativ întreaga structură. Există, de asemenea, posibilitatea de a alege modul, în care să se conecteze profilele cu colțari, prin sertizare sau prin prindere mecanică. Armarea suplimentară cu un profil de conectare permite fabricarea cadrului de dimensiuni mai mari. Mai mult decât atât, în jurul cadrului este așezată o garnitură cu perie, care asigură etanșeitate suplimentară.



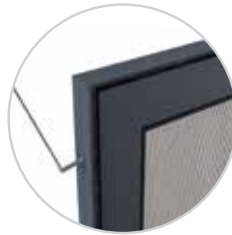
Estetică și detalii de înaltă calitate



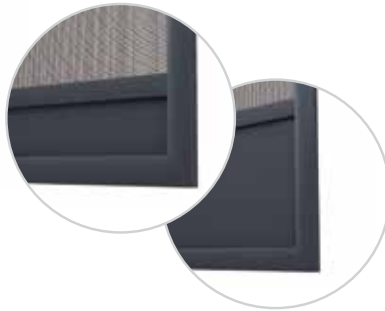
Balamaua cu auto-închidere și cu ajustare a tensiunii arcului, folosind cheia hexagonală. Există posibilitatea de înșurubare a balamalei în două planuri. Soluția adoptată este protejată prin brevet.



Disponibile în două variante de deschidere: cu mâner ergonomic și estetic sau cu profil special de conectare, care permite deschiderea și închiderea plasei de insecte, atât din interior și din partea exterioară a cadrului.



Cadrul plasei se instalează ușor prin aplicarea colțarului interior cu șuruburi.



Două dimensiuni de plăci de umplere în partea inferioară a cadrului, care protejează plasa împotriva deteriorării în timpul deschiderii.

Confortul operatorului

Plasa de insecte este fixată pe rama ferestrei sau glafului cu ajutorul balamalelor, care au un sistem de tensionare patentat, foarte ușor de utilizat și sistem de auto-închidere. În plus, există posibilitatea de montare a cadrului plasei de insecte pe o structură independentă.

Design și utilitate

În versiunea standard, plasa de insecte este prevăzută cu un mâner pentru deschidere și cu magneti care o mențin în poziția închis. Alternativ se poate aplica o versiune cu profil de conectare cu secțiune specială. Datorită formei moderne, acesta acționează ca un mâner, care suplimentar permite deschiderea și închiderea plasei de insecte atât din partea interioară și exterioară a cadrului. În partea inferioară a cadrului se află placă de umplere, care în timpul deschiderii plasei protejează plasa împotriva deteriorării.

Gama de culori

O selecție largă de culori din gama standard permite satisfacerea nevoilor celor mai exigenți clienți. Straturile de vopsea, în funcție de cererea clientului, sunt realizate folosind următoarele metode: vopsire cu pulbere sau Decoral.

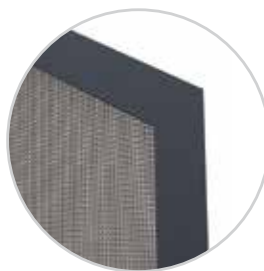
PLASE DE INSECTE CU CADRU FIX **MRS**



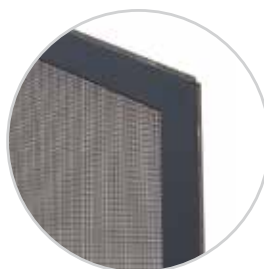
Sistemul plasa de insecte cu cadru fix MRS oferă o protecție excelentă împotriva insectelor. Plasa de insecte poate fi conectată cu ajutorul colțarilor interiori din aluminiu, prin sertizare sau cu prindere mecanică cu șurub. Puteți alege, de asemenea, colțari exteriori din plastic, disponibili într-o gamă largă de culori. Sistemul este compatibil cu majoritatea profilelor de ferestre. Avem în oferta, de asemenea, colțari interiori cu posibilitate de reglare a unghiului. Pentru instalare oferim cârliguri în cinci dimensiuni diferite. Cadrul profil este fabricat din profil din aluminiu extrudat robust, cu o formă modernă, vopsit cu pulbere. Profilul este oferit în două variante: cu "aripioară" adiacent cu rama ferestrei și fără "aripioara", cu așezare pentru garnitură perie, aplicabil în cazul ferestrei încăstrate complet. În cadrul sistemului MRS este disponibilă o gamă largă de plase antiinsecte, inclusiv o plasă antialergică care, datorită structurii speciale de țesere nu permite pătrunderea polenului de flori, plasă de oțel, care este o protecție perfectă împotriva rozătoarelor, plasă de aluminiu durabilă și plasă care asigură o transparență mai mare în comparație cu cele utilizate în mod standard. O noutate a ofertei este varianta de plasă antiinsecte MRSPZ pentru ferestrele semi-nivelate, unde suprafața exterioară a canatului ferestrei iese în afara suprafeței garniturii de etanșare, asigurând un spațiu mic pentru fixarea unei plase antiinsecte fixe. Soluția prevede instalarea plasei antiinsecte atât în varianta de colț exterior cât și interior.



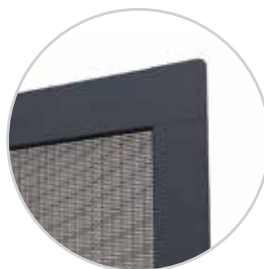
Durabilitate și rezistență pentru mai multi ani



Cadrul cu colțar interior cu unghi reglabil, care facilitează fabricarea plasei de insecte cu forme neregulate.



Cadrul cu colțar interior și canal pentru perie în versiune cu etanșare laterală.



Cadrul cu colțar exterior din plastic.



Cadrul cu colțar exterior din plastic în versiune cu etanșare laterală.

Confortul operatorului

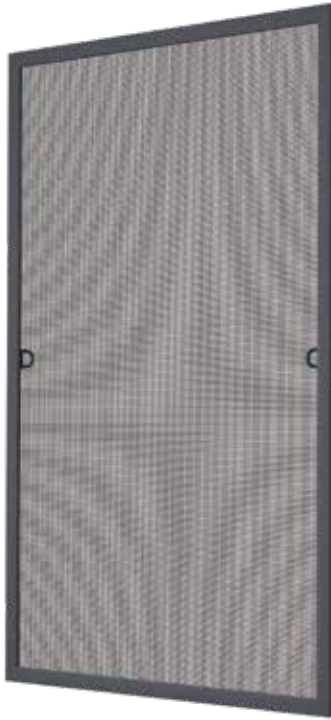
Plasa de insecte cu cadru fix este montată pe partea exterioară a ramei ferestrei. Prin folosirea cârligelor rotative non-invazive, plasa de insecte poate fi montată și demontată ușor, menținând funcționalitatea completă a ferestrelor.

Design și utilitate

Oferta include o gamă largă de plase antiinsecte, inclusiv o plasă antialergică care, datorită structurii speciale a materialului nu permite pătrunderea polenului de flori, plasă de oțel, care oferă protecție împotriva rozătoarelor, plasă de aluminiu durabilă și plasă care asigură o transparență mai mare comparativ cu cele utilizate în mod standard.

Gama de culori

O gamă largă de culori din paleta standard permite satisfacerea nevoilor celor mai exigenți clienți. Straturile de culori, în funcție de cererea clientului, sunt realizate folosind următoarele metode: vopsire cu pulbere sau Decoral.

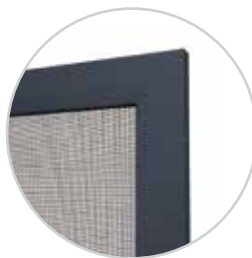
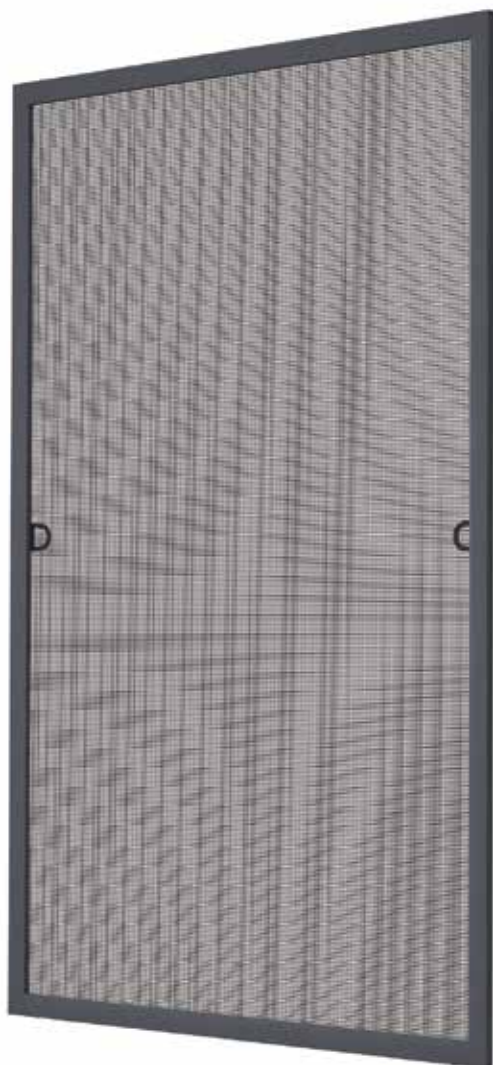


PLASE DE INSECTE CU CADRU FIX **MRSZ**

Sistemul plasa de insecte cu cadru fix MRSZ este o soluție concepută pentru utilizarea pe ferestre din aluminiu. Aceste plase sunt caracterizate printr-o estetică deosebită și detalii de înaltă calitate. Toate componentele MRSZ sunt fabricate din aluminiu extrudat, care asigură rezistența la agenții atmosferici, și garantează o utilizare fiabilă a produsului pentru mai mulți ani. Cadrul plasei de insecte poate fi conectat cu ajutorul colțarilor interiori din aluminiu, sertizați sau cu prindere mecanică cu șurub. Utilizarea plasei de insecte nu limitează în nici un fel funcționalitatea ferestrei. Cârlișele de ancorare ale plasei de insecte funcționează cu toate sistemele de ferestre oferite de firma Aluprof.



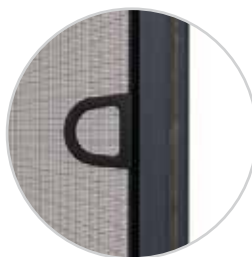
Instalare ușoară



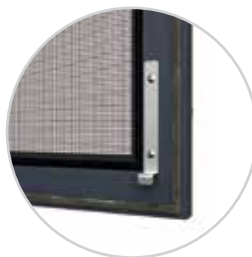
Cadrul cu colțar interior din aluminiu sertizat sau cu prindere mecanică.



Cârlig superior pentru o ancorare ușoară a plasei în partea superioară a cadrului, care este echipat suplimentar cu o garnitură cu perie, care asigură etanșeitate.



Suport de fixare, care facilitează montarea plasei de insecte ușor și rapid pe rama ferestrei.



Cârlig inferior pentru ancorarea ușoară a plasei în partea inferioară a cadrului.

Confortul operatorului

Cadrul plasei de insecte poate fi conectat cu ajutorul colțarilor interiori din aluminiu, sertizați sau cu prindere mecanică, ceea ce îl face estetic și să se potrivească la culoare cu rama ferestrei (poate fi vopsit în orice culoare RAL). Utilizarea plasei de insecte cu cadru nu limitează în nici un fel funcționalitatea ferestrei.

Walory użytkowe

Instalarea simplă și rapidă a sistemului pe rama ferestrei este oferită de un suport special de montare. Cârligele plasei de insecte funcționează cu toate sistemele de ferestre oferite de firma Aluprof.

Paleta kolorów

O selecție largă de culori din gama standard permite satisfacerea nevoile celor mai exigenți clienți. Straturile de vopsea, în funcție de cererea clientului, sunt realizate folosind următoarele metode: vopsire cu pulbere sau Decoral.

UȘI CĂTRE LUME



Există mai multe tipuri de uși de garaj, inclusiv cele tip rulou și secționale. Alegerea corectă a unei uși depinde în primul rând de nevoile noastre privind produsul respectiv. Dacă dorim de exemplu acționare electrică și economie de spațiu trebuie să alegem o ușă tip rulou.

FUNȚIONALITATE – Ușa tip rulou este atât de versatilă încât poate fi instalată și în clădiri existente, și în cele care sunt în faza de construcție. Avantajul particular al unei astfel de porți este economia de spațiu, pentru că această lucrează în plan vertical.. Cortina ridicată a ușii nu limitează vizibilitatea.

CONFORT IN UTILIZARE – Aluprof SA oferă și uși cu acționare electrică. Ușa tip ruloeste ușor de utilizat, și ofera siguranță. Acționarea electrică permite utilizarea telecomenzii. Controlul radio permite deschiderea și închiderea din telecomandă, fără a fi nevoie să ieșiți din mașina. Aceasta o puteți aprecia pe timp de ploaie și în timp de iarnă. Poarta este echipată cu protecție împotriva inundării. În plus, poarta poate fi echipată cu o serie de măsuri de protecție, cum ar fi o fotocelulă sau cu senzori pe lamela finală.

AVANTAJELE UȘILOR TIP RULOU – Profilele ușilor tip rulou pot fi împărțite în două tipuri: cu spumă și extrudate. Primele sunt realizate din tablă de aluminiu de înaltă calitate, care sunt acoperite de două straturi de vopsea în sistem PU/PA. Datorită acestuia produsul prezintă o rezistență ridicată la abraziune și intemperii. Profilul din aluminiu extrudat constituie o protecție sigură și stabilă. Profilele sunt disponibile într-o gamă largă de culori, ale caror straturi sunt realizate prin vopsire cu pulbere, vopsire care crește rezistența lor. Avantajul ușilor moderne, este gama largă de culori, fapt care permite selectarea produsului în funcție de culoarea fațadei.

INSTALARE – Instalarea, ajustarea și acționarea ușilor trebuie să fie efectuate numai de către o persoană cu calificare și experiență corespunzătoare, indicată de producătorul porții. Produsul trebuie instalat astfel încât să ofere accesul la mecanismele sale, pe parcursul reglării, întreținerii sau reparațiilor, și ce este important - într-un mod care nu va interfera cu mișcarea de coborâre și de retragere a covorului de lamelă. Lucrările la sistemul electric, de asemenea, ar trebui să fie făcute de către o persoană autorizată.

UȘI DE GARAJ TIP RULOU **BGR**



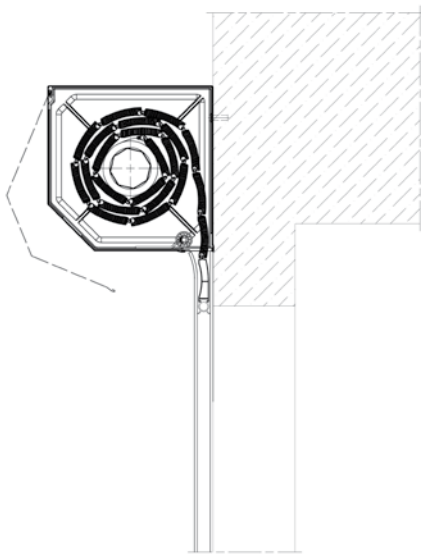
Ușa de garaj tip rulou este soluție ideală atât pentru clădirile care sunt în construcție cât și pentru cele din clădirile deja existente. Aceste oferă o soluție excelentă pentru spații de acces, garaje, sau depozite sau ca și protecție împotriva condițiilor meteorologice sau al unui eventual acces neautorizat. În funcție de dimensiunile și condițiile de instalare, este posibilă montarea ușii garajului pe console sau într-o carcasa. Ușile de garaj au profilele umplute cu spuma, fabricate din tablă de aluminiu de înaltă calitate, având două straturi de vopsea în sistemul PU/PA. Straturile de vopsea sunt caracterizate printr-o rezistență ridicată la abraziune și intemperii. Pe de altă parte profilele extrudate sunt caracterizate printr-o rezistență considerabilă și durabilitate, precum și prin posibilitatea de a fi vopsite în orice culoare din paletarul RAL. Există posibilitatea de a fi acoperite cu folie decorativă, lucru care sporește confortul vizual al produsului și reduce riscul abraziunii.



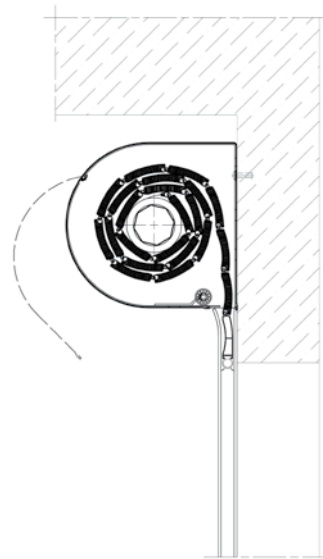
Economie de spațiu



EXEMPLE DE INSTALARE



ușa – BGR/SK



ușa – BGR/SKO-P

Confortul operatorului

Unul din avantajele folosirii ușilor tip rulou este economisirea spațiului. Ușa care lucrează în planul orizontal este o soluție bună acolo unde aleea către garaj este scurtă sau are acces direct de la stradă. Acest lucru îmbunătățește siguranța șoferului, pentru că, cortina ridicată a porții nu limitează vizibilitatea. Acționarea electrică permite utilizarea telecomenzii. Controlul radio permite deschiderea și închiderea din telecomandă, fără a fi nevoie de a ieși din mașină.

Siguranță

În conformitate cu standardele în vigoare, ușa de garaj este echipată cu protecție împotriva umezelii. Mai poate să fie echipată și cu senzor împotriva de siguranța pe ultima lamelă și cu un set de fotocelule. În cazul unei pene de curent, ușa poate fi deschisă cu acționare manuală de urgență. Frân electromagnetice a porții, împreună cu suportii de blocare, împiedică eficient orice încercare de a ridica cortina. Foarte solizi, pereți ghidajelor au o grosime corespunzătoare pentru a împiedica ruperea cortinei.

Gama de culoris

Cu gama largă de culori ușile de garaj tip rulou sunt un element decorativ, ce poate fi potrivit cu aspectul clădirii. Straturi de culori sunt depuse prin metoda de vopsire cu pulbere.

Profile

PA 52 | PA 55 | PA 77 | PE 55 | PE 100

USI INDUSTRIALE

BPR



Ușile industriale constituie o protecție de încredere pentru halele industriale, depozite etc, cât și o protecție împotriva condițiilor meteorologice nefavorabile și al unui acces neautorizat. Cortina porții este fabricată din profilul de aluminiu extrudat PE 100. Forma și grosimea pereților se alege astfel încât cortina să fie stabilă și rezistentă la impactul mecanic accidental. Există posibilitatea aplicării în cortina porții a unui profil cu geamuri -PER 100, profil care permite ventilația. Profilele și ghidajele sunt acoperite cu pulbere într-o gama largă de culori gama largă de culori RAL. Cortina rulează pe un ax de oțel așezat în console, care au funcția de sprijini, și lagere. În cazul usilor instalate în glafuri, este necesar să se acorde o atenție deosebită la înălțimea minimă.

Ușile industriale se pot împărți în două tipuri:

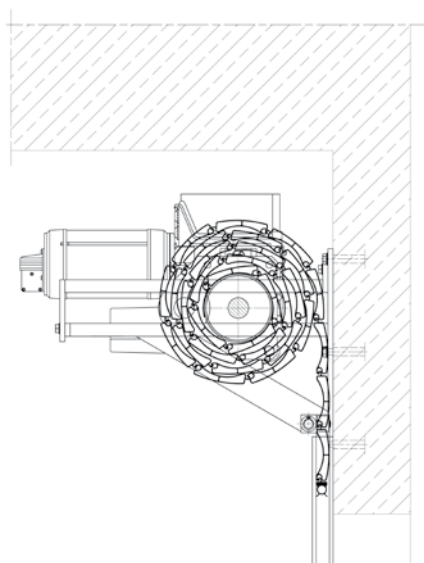
- cu console rulante: BPR/KNJ,
- cu console fixe: BPR/KNS.



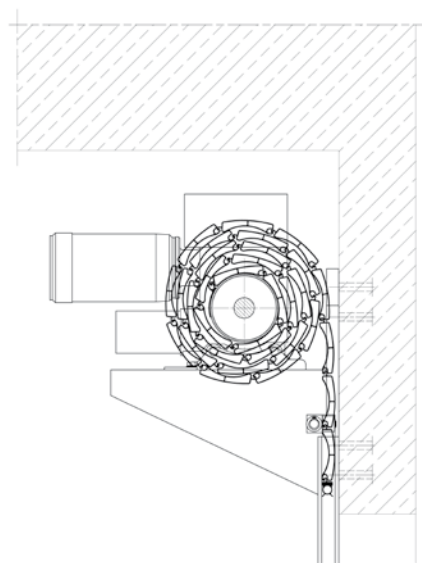
Durabilitate pentru mai mulți ani



EXEMPLE DE INSTALARE



ușa – BPR/KNJ



ușa – BPR/KNS

Confortul operatorului

Ușa industrială poate fi montată atât în clădiri deja existente și în curs de construcție. Controlul ușii se realizează prin comutatorul localizat în interiorul clădirii. În funcție de nevoile dumneavoastră, puteți utiliza comanda radio sau alte combinații selectate de control, care sporesc confortul utilizatorului.

Siguranță

În conformitate cu standardele în vigoare, poarta industrială este echipată cu următoarele elemente de protecție:

- frână inerțială oferă protecție împotriva căderii accidentale a cortinei;
- contactor de siguranță în lamela finală, care împiedică blocarea în cazul coborârii cortinei;
- un set de fotocelule, care reacționează la mișcare în timp ce ușa se închide pentru a o opri în caz de pericol
- acționare manuală de urgență, care permite, în cazul penei de alimentare cu energie electrică, deschiderea sau închiderea porții cu ajutorul unui lanț.

Gama de culoris

O selecție largă de culori din paleta standard permite satisfacerea nevoilor celor mai exigenți clienți. Straturile de vopsea sunt depuse prin metoda de vopsit cu pulbere.

Profile

PE 100

GRILAJE TIP RULOU

BKR



Funcția principală a grilajului este de a proteja clădirea și, în același timp, de a oferi posibilitatea vizionării vitrinelor de magazin, și de a asigura o bună ventilație în spațiile comerciale și garajele subterane. Profilele suplimentare din partea de jos împiedică pătrunderea de gunoi, praf sau rozătoare prin grilaj. Grilajul poate fi instalat atât în clădiri care sunt în faza de construcție, cât și în clădirile existente. În funcție de dimensiunile și condițiile de instalare, există posibilitatea de instalare grilajului rulant cupa cum urmează:

- pe console,
- în carcase.

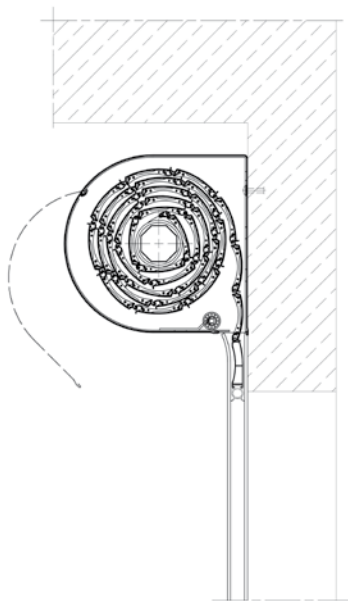
Cortina grilajului poate fi fabricată din profil de aluminiu, extrudat tip PEK 52, PEK 77, PEK 80 lub PEK 100. Profilele și ghidajele sunt acoperite cu vopsea într-o gama largă de culori RAL.



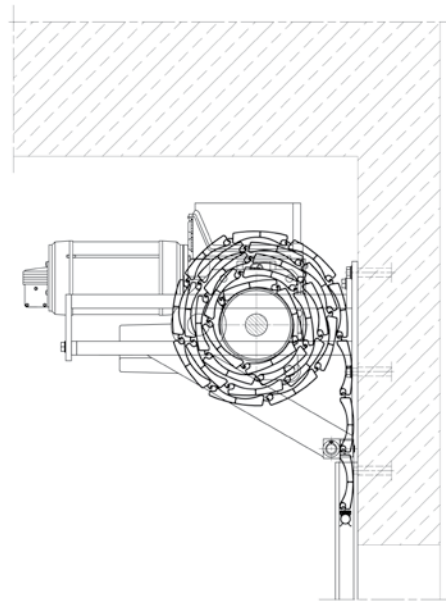
Protecție ideală a spațiilor comerciale



EXEMPLE DE INSTALARE



grilaj – BKR/SKO-P



grilaj – BKR/KNJ

Confortul operatorului

Controlul grilajului se realizează prin comutatorul localizat în interiorul sau exteriorul clădirii. În funcție de nevoile dumneavoastră, puteți utiliza comanda radio sau alte combinații selectate de control, care ridică confortul utilizatorului.

Siguranță

În conformitate cu standardele în vigoare, grilajul rulant este echipat cu protecție împotriva umezelii. Mai poate să fie echipat și cu senzor pentru prevenirea accidentelor la închidere, la ridicare, precum și un set de fotocelule. În cazul unei pene de curent, grilajul poate fi deschis cu acționare manuală de urgență. Frân electromagnetică a motorului, împreună cu cârligele de blocare pot împiedica în mod eficient orice încercare de a ridica grilajul.

Gama de culori

O selecție largă de culori din gama standard permite satisfacerea nevoilor celor mai exigenți clienți. Stratul de vopsea sunt depuse prin metoda de vopsire cu pulbere.

Profile

PEK 52 | PEK 77 | PEK 80 | PEKO 80 | PEK 100

CARACTERUL INDIVIDUAL AL INTERIORULUI



Rulourile textile de interior sunt printre cele mai cunoscute soluții de umbrire utilizate nu doar în clădirile de utilitate publică, ci și în clădirile rezidențiale. Având în vedere caracterul lor practic, acestea înlocuiesc cu succes, perdelele sau draperiile.

Un avantaj al rulourilor din material textil este nu doar protejarea interiorului de lumina solară intensă dar și de privirile nedorite ale trecătorilor. Utilizarea materialului textil la rulouri asigură, de asemenea, o barieră optică eficientă pentru lumina care pătrunde în încăperea. Acestea elimină reflexiile care pot apărea pe ecranele calculatoarelor sau televizoarelor.

Aceste produse reprezintă o îmbinare perfectă a valorilor funcționale și estetice. Datorită țesăturii selectate atent, pot deveni un element elegant de decor, care conferă oricărui interior un caracter unic.

Sistemele de rulouri textile proiectate de compania Aluprof se caracterizează prin simplitate și eleganță. Construcția sistemelor și detaliile bine proiectate, conferă rulourilor un aspect modern. Pe de altă parte, soluțiile de montaj bine gândite, permit o instalare ușoară și simplă.

SISTEM DE RULOURI TEXTILE **SPACE**



Sistemul de rulouri textile SRT SPACE este o soluție clasică proiectată pentru umbrirea interioarelor cu destinații diferite. Caseta estetică a ruloului este fabricată din aluminiu extrudat și este echipată cu un profil adaptiv cu înclichetare care permite instalarea sa fără găurire și demontajul în orice moment. Există, de asemenea, posibilitatea de fixare a plăcilor laterale a casetelor direct pe suprafața ferestrei, cu ajutorul unor șuruburi. Un element caracteristic al sistemului sunt ghidajele spațiale din aluminiu în formă de profil C. Acestea sunt lipite de suprafața cadrului ferestrei, astfel încât, să nu acopere deschiderea ferestrei, folosind o bandă dublu adezivă. Ruloul SRT SPACE este echipat cu un mecanism de auto-frânare în sistem cu lanț, ceea ce permite oprirea acestuia la orice înălțime dorită. Soluția propusă este adaptată pentru utilizare cu țesăturile de tipul "zi & noapte" (SRT SPACE D&N), care, datorită structurii lor, permit o reglare ușoară a luminii.



Eleganță și simplitate

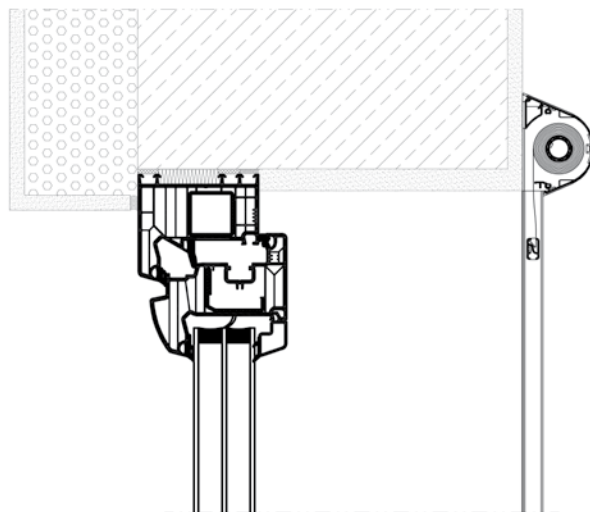
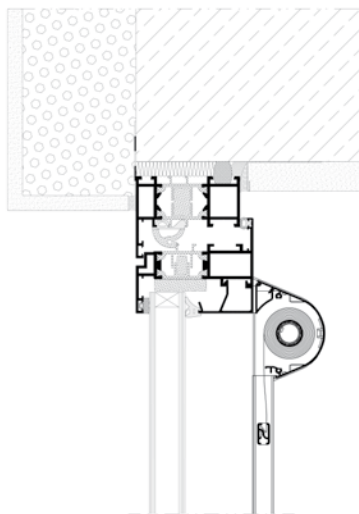


SRT SPACE



SRT SPACE D&N

EXEMPLE DE INSTALARE



ruluu – SRT SPACE

Confortul operatorului

Ruluu SRT SPACE este echipat cu un mecanism de auto-frânare în sistem cu lanț, ceea ce permite oprirea acestuia la înălțimea dorită. Elementul de susținere a lanțului protejează mânerul de tragere.

Design și utilitate

Un avantaj al rulourilor din material textil este nu doar protejarea interiorului de lumina solară intensă dar și de privirile nedorite ale trecătorilor. Utilizarea materialului textil la ruloouri asigură, de asemenea, o barieră optică eficientă pentru lumina care pătrunde în încăpere. Acestea elimină reflexiile care pot apărea pe ecranele calculatoarelor sau televizoarelor. Soluția propusă este adaptată pentru utilizare cu țesaturile de tipul "zi & noapte" (SRT SPACE D&N), care, datorită structurii lor, permit o reglare ușoară a intensității luminii.

Gama de coloris

Gama de coloris disponibilă a elementelor jaluzelelor permite să se potrivească perfect ferestrei și poate satisface nevoile celor mai exigenți clienți.

SISTEM DE RULOURI TEXTILE **FLAT**



Sistemul de rulouri textile SRT FLAT este o soluție modernă, perfectă pentru orice interior, care va satisface așteptările celor mai pretențioși utilizatori. Design-ul elegant al sistemului este asigurat de caseta subțire cu o formă aerodinamică, realizată din aluminiu extrudat. Forma sa proiectată cu atenție, permite o deschidere mai largă a ferestrelor cu ruloul montat pe aripă. Caseta, datorită aripioarei proiectate, poate fi lipită cu ajutorul unei benzi speciale cu două fețe sau montată direct pe cadrul ferestrei cu ajutorul șuruburilor. Sistemul FLAT a fost dotat cu ghidaje plate din aluminiu, care sunt lipite direct pe benzile geamului. Forma lor se potrivește perfect cu tâmplăria ferestrei, de aceea, construcția ruloului este aproape invizibilă. Ruloul este echipat cu un mecanism de auto-frânare în sistem cu lanț, ceea ce permite oprirea acestuia la orice înălțime dorită. Montajul acestuia sau înlocuirea, este rapidă și simplă. Sistemul este potrivit pentru utilizare cu țesăturile de tipul "zi & noapte" (SRT FLAT D&N), care, similar cu rulourile pentru fațade permit reglarea luminii.



Potrivre perfecta

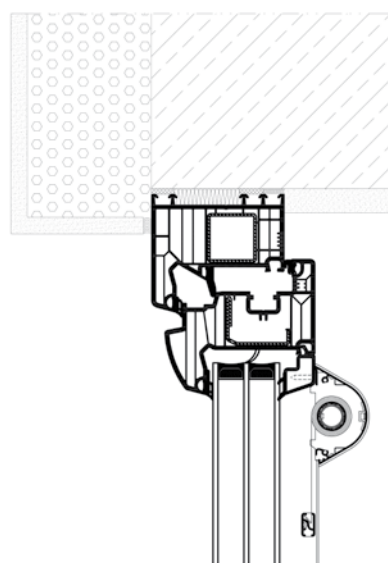
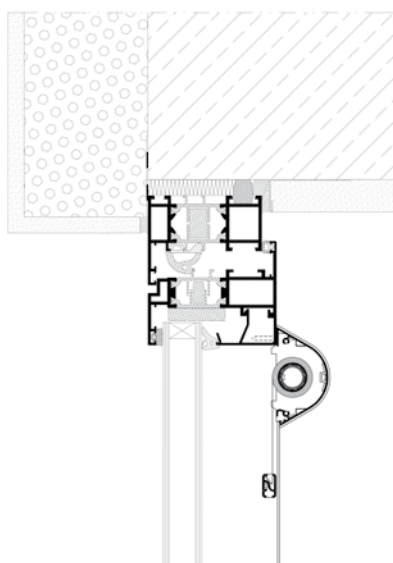


SRT FLAT



SRT FLAT D&N

EXEMPLE DE INSTALARE



ruluu – SRT FLAT

Confortul operatorului

Ruloul este echipat cu un mecanism de auto-frânare în sistem cu lanț, ceea ce permite oprirea acestuia la orice înălțime dorită. Montajul acestuia sau înlocuirea, este rapidă și simplă. Elementul de susținere a lanțului (mecanismul de tensionare) minimizează riscul de răsucire a buclei.

Design și utilitate

Aceste produse reprezintă o îmbinare perfectă a valorilor funcționale și estetice. Datorită țesăturii selectate atent, pot deveni un element elegant de decor, care conferă oricărui interior un caracter unic și emiona reflexia luminii pe ecranul televizorului sau al calculatorului. Sistemul este potrivit pentru utilizare cu țesăturile de tipul "zi & noapte" (SRT FLAT D&N), care, similar cu rulourile pentru fațade permit reglarea luminii.

Gama de culoris

Gama de culori disponibilă a elementelor structurale ale jaluzelelor permite să se potrivească perfect ferestrei și pot satisface nevoile celor mai exigenți clienți.

SISTEM DE RULOURI TEXTILE **FLAT MAXI**



Sistemul de rulouri textile SRT FLAT MAXI este o soluție inovatoare proiectată pentru a acoperi suprafețele mai mari ale ferestrelor și ușilor de balcon. Cu siguranță, acest produs este perfect pentru interioare moderne, unde, în afară de funcția de ecranare, va reprezenta un element decorativ la modă. Pentru construcția acestei soluții a fost adaptată o casetă din sistemul SRT SPACE, care a fost echipată suplimentar cu un profil de mascare special, care a permis păstrarea aceleiași forme a casetei ca în versiunea standard FLAT, dar în același timp măbind posibilitățile de rulare a ruloului. Datorită utilizării ghidajelor plate din aluminiu, este posibilă instalarea ruloului direct pe profilul de geam, ceea ce face construcția ruloului să fie aproape invizibilă. Produsul este echipat cu un mecanism de auto-frânare în sistem cu lanț, care permite oprirea acestuia la orice înălțime dorită. Sistemul SRT FLAT MAXI se caracterizează printr-un mecanism inovator și singur pe piață de reglare a centurilor folosind țesături din seria D&N. Datorită acestui fapt, este posibilă ajustarea convergenței centurilor după închiderea ruloului pe o aplicație deja instalată. Aceasta este cu siguranță soluția perfectă pentru toți producătorii care nu trebuie să-și facă griji cu privire la tăierea cu precizie a țesăturilor.



Un nou nivel de confort

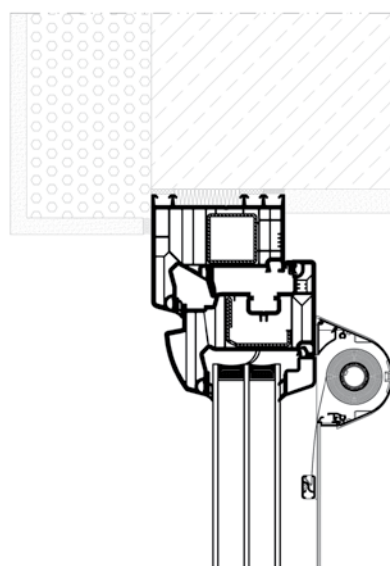
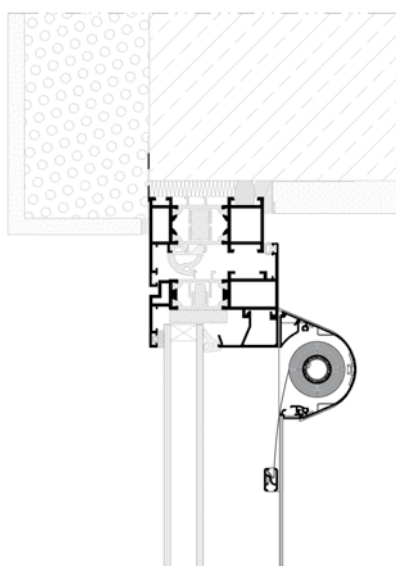


SRT FLAT MAXI



SRT FLAT MAXI D&N

EXEMPLE DE INSTALARE



rulu – SRT FLAT MAXI

Confortul operatorului

Ruloul este controlat prin intermediul unui mecanism cu lanț confortabil.

Design și utilitate

Datorită unei construcții bine gândite, rulmentul SRT FLAT MAXI este ideal pentru utilizarea pe construcții de ferestre mai mari și uși de balcon. Acest produs permite utilizarea țesăturilor de tip D&N, ceea ce permite reglarea confortabilă a accesului la lumină în încăpere.

Gama de culoris

Gama de culori disponibilă a elementelor structurale ale jaluzelelor permite să se potrivească perfect ferestrei și pot satisface nevoile celor mai exigenți clienți.

SISTEM DE RULOURI TEXTILE **FREE**



Sistemul de rulouri textile SRT FREE face parte din familia celor mai simple și în același timp, celor mai utilizate forme de umbrire. Aceasta este o soluție fără casetă, proiectată pentru a fi montată direct pe rama ferestrei. Datorită unor suporturi de instalare fără găurire special concepute, instalarea sistemului este foarte simplă și nu necesită mult efort. O trăsătură caracteristică a rulourilor din sistemul FREE este ghidajul cu fir de nailon, care spre deosebire de alte produse similare disponibile pe piață, este plasat sub material. Această soluție estetică poate proteja împotriva prinderii firului în timpul deschiderii ferestrei, ceea ce poate duce la deteriorări. La sistemul SRT FREE a fost utilizată o soluție inovatoare de tensionare a firului de nailon, care este echipat cu un mecanism de auto-blocare. Construcția durabilă și fiabilă a acestui element permite o instalare ușoară pe cadrul ferestrei. Mecanismul de auto-frânare utilizat în sistemul cu lanț face posibilă oprirea ruloului la orice înălțime. Montajul acestuia sau înlocuirea sa este rapidă și simplă. Este disponibilă varianta sistemului folosind țesătura de tipul "zi & noapte" (SRT FLAT D&N), care face posibilă ajustarea pătrunderii luminii până la o închidere totală.



Funcționalitate și estetică

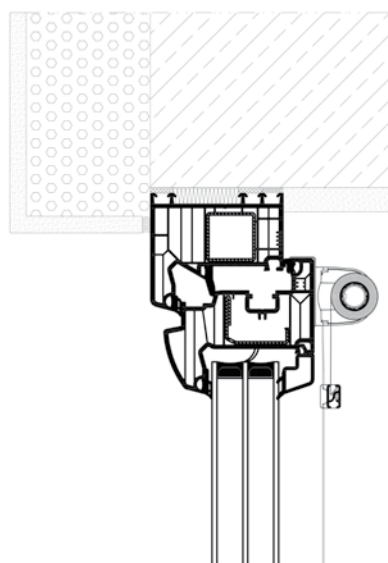
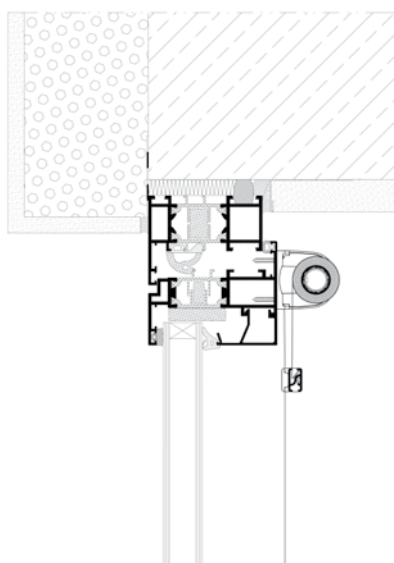


SRT FREE



SRT FREE D&N

EXEMPLE DE INSTALARE



rulou – SRT FREE

Confortul operatorului

Mecanismul de auto-frânare utilizat în sistemul cu lanț face posibilă oprirea ruloului la orice înălțime. Montajul acestuia sau înlocuirea sa este rapidă și simplă. Mecanismul de tensionare minimizează riscul de formare a buclor periculoase, care constituie un pericol pentru copii.

Design și utilitate

Este disponibilă varianta sistemului folosind țesătura de tipul "zi & noapte" (SRT FLAT D&N), care face posibilă ajustarea pătrunderii luminii până la o închidere totală.

Gama de culoris

Gama de culori disponibilă a elementelor s jaluzelor permite să se potrivească perfect ferestrei și pot satisface nevoile celor mai exigenți clienți.

CONTROLUL INTELIGENT

Aluprof Smartcontrol



Aluprof SmartControl este o soluție modernă a firmei Aluprof conceput pentru a oferi confort și siguranță pentru utilizatori. Datorită aplicării tehnologiei moderne, controlul rulourilor sau ușilor de garaj devine extrem de simplu. În plus, controlul suplimentar al rulourilor va fi posibil din orice loc și în orice moment, folosind un calculator, o tabletă, sau un smartphone. Aplicația gratuită cu o interfață confortabilă și modernă este extrem de prietenoasă pentru utilizator, permițând crearea și controlul unui grup de dispozitive cum ar fi rulourile, ușile de garaj sau jaluzelele de fațadă.



Casa DVS. sub control!

DRIVERE PENTRU RULOURI



Economisirea energiei

Iarna, când condițiile sunt nefavorabile, puteți închide rulourile pentru a proteja interiorul împotriva pierderilor de căldură, dar, în zilele însorite, puteți permite patrunderea razelor soarelui. În zilele călduroase, închiderea rulourilor permite prevenirea încălziri excesive a încăperilor, reducând astfel consumul de aer condiționat și crearea unui climat favorabil pentru utilizatorii din interior. În afară de asta, datorită gestionării energiei, putem reduce consumul de la distanță. Astfel permiteți evitarea costurilor suplimentare.

Costuri de exploatare reduse

Folosirea controlului inteligent pentru rulourile exterioare poate reduce cheltuielile pentru încălzire în timpul iernii, și răcire în timpul verii cu până la 30% pe an. Această soluție poate contribui, de asemenea, la scăderea consumului de energie în cazul în care uitați lumina aprinsă.

Protecție suplimentară împotriva spargerii

Datorită opțiunii de autoprogramare, la ora stabilită rulourile sunt acționate prin pornire setată anterior, ceea ce simulează prezența dvs în locuință descurajând în acest fel un potențial spargător.

Confort în utilizare

Posibilitatea de a grupa rulourile și de a crea așa-numitul „scenariu” care vă permite să gestionați deschiderea și închiderea lor în funcție de nevoile individuale. Exemplu de scenariu: „DEȘTEPTARE” la ora 7:00 acționează rulourile înspre poziția deschis.

Garanția siguranței

Criptarea conexiunilor împiedică accesul la panoul utilizatorului de către entități străine, precum și posibilitatea de a controla dispozitivele fără parola (criptare de securitate la nivelul băncii).

AUTOMATIZĂRI, PROTECȚIE ȘI ACCESORII

| FOTO | DESCRIERE | SK, SKE | SKP | SKO | SKO-P | SP | SP-E | STYROTERM | OPOTERM | BGR | BPR | BKR | |
|---|--|---------|-----|-----|-------|----|------|-----------|---------|-----|-----|-----|---|
|  | Retractor cu șnur sau panglică | + | + | + | + | + | + | + | + | | | | |
|  | Retractor cu panglică încorporat | + | + | + | + | + | + | + | + | | | | |
|  | Retractor încorporat cu panglică și izolație | | | | | | | + | | | | | |
|  | Retractor cu manivelă, cu șnur sau panglică | + | + | + | + | + | + | + | + | | | | |
|  | Manivelă | + | + | + | + | + | + | | + | + | + | + | |
|  | Arcuri | + | + | + | + | + | + | | | | | | |
|  | Motoare tubulare | + | + | + | + | + | + | + | + | + | | + | |
|  | Motoare pentru uși industriale | | | | | | | | | | + | + | + |
|  | Comutatoare cu buton și cu cheie | + | + | + | + | + | + | + | + | + | + | + | |
|  | Întreprupătoare programabile | + | + | + | + | + | + | + | + | + | + | + | |
|  | Telecomenzi | + | + | + | + | + | + | + | + | + | + | + | |
|  | Centrale de control | + | + | + | + | + | + | + | + | + | + | + | |
|  | Dispozitiv antiridicare | + | + | + | + | + | + | | + | + | | + | |
|  | Fotocelule | | | | | | | | | | + | + | + |
|  | Senzor de protecție pe lamela finală | | | | | | | | | | + | + | + |
|  | Unitate de control Aluprof Smartcontrol | | | | | | | | | | + | + | + |

PROFILE PENTRU SISTEMELE DE RULOURI, UȘI DE GARAJ ȘI GRILAJE



PT 37
înălțimea profilului: 37 mm
grosime: 8 mm



PT 52
înălțimea profilului: 52 mm
grosime: 14 mm



PA 37
înălțimea profilului: 37 mm
grosime: 8,5 mm



PA 39
înălțimea profilului: 39 mm
grosime: 9 mm



PA 40
înălțimea profilului: 40 mm
grosime: 8,7 mm



PA 43
înălțimea profilului: 43 mm
grosime: 8,8 mm



PA 45
înălțimea profilului: 45 mm
grosime: 9 mm



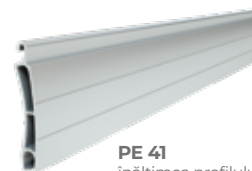
PA 52
înălțimea profilului: 52 mm
grosime: 13 mm



PA 55
înălțimea profilului: 55 mm
grosime: 14 mm



PA 77
înălțimea profilului: 77 mm
grosime: 18,5 mm



PE 41
înălțimea profilului: 41 mm
grosime: 8,5 mm



PE 55
înălțimea profilului: 55 mm
grosime: 14 mm



PE 100
înălțimea profilului: 100 mm
grosime: 25 mm



PEK 52
înălțimea profilului: 52 mm
grosime: 13 mm



PEKP 52
înălțimea profilului: 52 mm
grosime: 13 mm



PEK 77
înălțimea profilului: 77 mm
grosime: 18,5 mm



PEKP 77
înălțimea profilului: 77 mm
grosime: 18,5 mm



PEK 80
înălțimea profilului: 80 mm
grosime: 18,5 mm



PEKP 80
înălțimea profilului: 80 mm
grosime: 18,5 mm



PEKO 80
înălțimea profilului: 80 mm
grosime: 18,5 mm



PEK 100
înălțimea profilului: 100 mm
grosime: 25 mm



PER 77
înălțimea profilului: 77 mm
grosime: 18,5 mm



PEW 77
înălțimea profilului: 77 mm
grosime: 14,5 mm



PER 100
înălțimea profilului: 100 mm
grosime: 25 mm




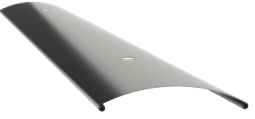

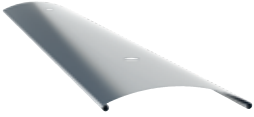





GAMA DE CULORI ALUPROF

| CULORI | COD | CULOAREA | PA 37 | PA 39 | PA 40 | PA 43 | PA 45 | PA 52 | PA 55 | PA 77 |
|--------|-------|--------------------------|-------|-------|-------|-------|-------|-------|-------|-------|
| | x=01 | argintiu | std | std | std | std | std | std | std | std |
| | x=02 | alb | std | std | std | std | std | std | std | std |
| | x=03 | gri | std | std | std | std | std | std | std | std |
| | x=04 | bej închis | | std | std | std | | | | |
| | x=05 | bej | std | std | std | std | std | std | std | std |
| | x=06 | lemn închis | ldr | ldr | ldr | ldr | ldr | ldr | ldr | ldr |
| | x=07 | lemn deschis | ldr | ldr | ldr | | | | ldr | |
| | x=08 | maro închis | std | std | std | std | std | std | std | std |
| | x=09 | maro | std | std | std | std | std | std | std | std |
| | x=11 | galben | | ex* | | | | | | |
| | x=12 | roșu | | ex* | | | | | | ex* |
| | x=13 | verde | ex* | ex* | | | | ex* | | ex* |
| | x=14 | albastru | | | | | | | | ex* |
| | x=15 | alb crem | std | std | std | std | std | std | std | ex* |
| | x=16 | fildesș | | std | std | std | std | | ex* | |
| | x=17 | verde închis | ex* | ex* | ex* | | | | ex* | ex* |
| | x=18 | albastru oțel | ex* | ex* | ex* | | | | ex* | |
| | x=19 | bordo | ex* | ex* | ex* | | | | | |
| | x=20 | negru | ex* | ex* | ex* | ex* | | | | ex* |
| | x=22 | ultra alb | std | std | std | std | | std | std | std |
| | x=23 | gri antracit | std | std | std | std | std | std | std | std |
| | x=24 | stejar auriu | ldr | ldr | | ldr | | | | ldr |
| | x=26 | mahoń | ldr | ldr | | ldr | ldr | | | |
| | x=28 | nuc | ldr | ldr | | ldr | ldr | ldr | | ldr |
| | x=30 | stejar auriu | ldr | ldr | | ldr | ldr | ldr | ldr | ldr |
| | x=31 | gri deschis | std | std | | std | | std | | |
| | x=33 | bazalt gri | | ex* | | ex* | | | | |
| | x=34 | gri cuarț | std | std* | std* | std* | std | std | std* | |
| | x=35 | beton gri | | ex* | | ex* | | | | |
| | x=36 | wenge | | ldr | | ldr | | ldr | | |
| | x=37 | gri aluminiu | | ex | | ex | | ex | | |
| | x=38 | gri | std | std | | | | | | |
| | x=39 | gri satin | std | std | | | | std | | |
| | x=40 | alb perlat mat | ex | ex | | | | ex | | |
| | x=43 | gri antracit, perlat mat | | ex | | | | ex | | |
| | x=52 | winchester | | ldr | | ldr | ldr | ldr | | ex |
| | x=71 | Chartwell verde | | | | | | ex | | ex |
| | x=75 | gri metalizat | | std | | | | std | | |
| | x=79 | stejar deschis | | ldr | | | | | | |
| | x=84 | albastru ou de rață | | | | | | | | ex |
| | x=229 | gri ardezie | | | | | | | | ex |












std – preț standard, **ex** – categoria de preț extra, **ldr** – categoria de preț woodgrain

* – culoare disponibilă la cerere, cu un timp de așteptare mai lung

CULORILE STANDARD ALE LAMELELOR C80 ȘI Z90*

| | | | |
|---|---|--|---|
|  |  |  |  |
| x = 01 | x = 03B | x = 16B | x = 20B |
| argintiu | gri mat | fildeș | negru |
| RAL 9006 | RAL 7038 | RAL 1015 | RAL 9005 |
|  |  |  |  |
| x = 22B | x = 23B | x = 31B | x = 37B |
| ultra alb | gri antracit | gri deschis | gri aluminiu |
| RAL 9016 | RAL 7016 | RAL 7035 | RAL 9007 |
|  |  |  | |
| x = 73B | x = 74B | x = 75B | |
| gri șobolan | maro tip cupru | gri metalizat | |
| RAL 7048 | VSR 780 | DB 703 | |

CULORI STANDARD PENTRU RESTUL COMPONENTELOR

| | | | |
|---|---|--|---|
|  |  |  |  |
| x = 01 | x = 03B | x = 16B | x = 20B |
| argintiu | gri mat | fildeș | negru |
| RAL 9006 | RAL 7038 | RAL 1015 | RAL 9005 |
|  |  |  |  |
| x = 22B | x = 23B | x = 31B | x = 37B |
| ultra alb | gri antracit | gri deschis | gri aluminiu |
| RAL 9016 | RAL 7016 | RAL 7035 | RAL 9007 |
|  |  |  | |
| x = 73B | x = 74B | x = 75B | |
| gri șobolan | maro tip cupru | gri metalizat | |
| RAL 7048 | VSR 780 | DB 703 | |

Colorile prezentate mai sus sunt doar orientative, iar aspectul real poate diferi de cel prezentat în fotografii.
* Indică culorile cele mai asemănătoare cu culorile RAL Classic și VSR.



Descarcă versiunea pdf
pentru dispozitive mobile!

ALUPROF
ALUMINIUM SYSTEMS

ALUPROF SYSTEM ROMANIA SRL, A1 Business Park, Aleea Maria – Laura nr 13
Dragomiresti-Deal, Unit F4-F5 Ilfov, Romania, tel. +40 374 004 594, e-mail: aluminIU@aluprof.ro