

ALUPROF
ALUMINIUM SYSTEMS



LET'S BUILD A BETTER FUTURE

 **AZ ALUPROF ÉS TERMÉKEI**



A bielsko-białai üzem

ALUPROF

hagyományos és korszerű

Az Aluprof SA az alumíniumrendszerek egyik vezető európai gyártója. A vállalatnak számos európai országban, valamint az USA-ban is található kirendeltségei. Az Aluprof SA a **Grupa Kęty SA** vállalatcsoport tagja.

Több mint 70 éves tapasztalatának köszönhetően az Aluprof SA ma 1.700 állandó ügyféllel büszkélkedhet, és éves árbevétele meghaladja a 438 millió eurót. A kivétel a teljes árbevétel 40%-át teszi ki. A vállalat több mint 2.900 alkalmazottat foglalkoztat.

Az Aluprof SA bielsko-białai, opolei, goleszówi, ogrodzonai és zlotówi üzei több mint 230 000 m² területen helyezkednek el, és korszerű felszereléssel rendelkeznek:

- hőszigetelt profilok gyártására szolgáló automatizált gyártósor
- redőnyprofilok és redőnytokok gyártására szolgáló tíz korszerű gyártósor
- magasraktárak
- porlakkozássra szolgáló modern, teljesen automatizált gépsorok, köztük két függőleges porszóró sor



Az opolei üzem



A złotóvi üzem
www.aluprof.com



A goleszóvi üzem



Az ogrodzonai üzem



57 export-
ország

● – leányvállalat ○ – üzem

ALUPROF világszerte

Termékeit az **Aluprof SA** az európai országok legtöbbjében, valamint az USA-ban is értékesíti. A vállalat képviseletekkel és disztribúciós központokkal rendelkezik egész Európában - pl. Németországban, Nagy-Britanniában, Ukrajnában, Csehországban, Magyarországon, Romániában, Belgiumban, Hollandiában, Dániában -, de az USA-ban is.

A külföldi piacokon az Aluprof fontos, megbízható partnerként ismert. Módszeresen növeli exportértékesítését, mely jelenleg a teljes értékesítés 40% százalékát teszi ki. A Lengyelországból származó minőségi építészeti rendszerek megrendelői teljesen új piacokról is származnak: Azerbajdzsan, Gruzia, Mongólia, Szaud-Arábia, Egyesült Arab Emírségek.



A Grupa Kęty SA tőkecsoport székhelye Bielsko-Biala-ban

GRUPA KĘTY

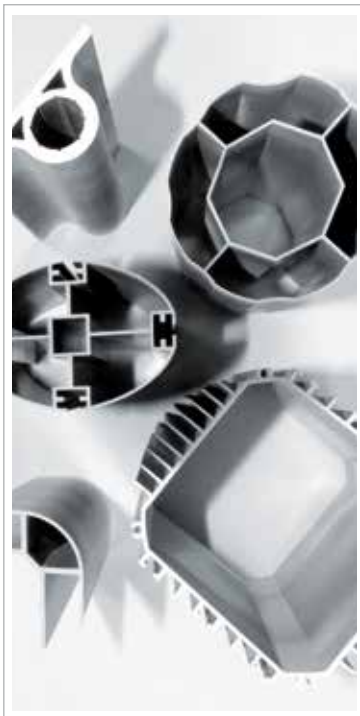
a vállalatcsoport dióhéjban

Az ALUPROF SA a **Grupa Kęty SA**, Capital Group vállalatcsoport tagja, mely az alábbi területeken működő öt fő üzleti szegmensből áll: profilok és alumínium alkatrészek gyártása, építészeti rendszerek és külső alumínium redőnyök tervezése és gyártása, rugalmas csomagolóanyagok gyártása, alumínium függönyfalak gyártása és beépítése, nyílászárók beépítéséhez szükséges tartozékok gyártása. A csoportba **23** vállalat tartozik, melyből **15** külföldi. Évente kb. **110.000** tonna alumínium nyersanyagot dolgoz fel. A Grupa Kęty SA konszolidált árbevétele meghaladja az **1 milliárd eurót**, a kivétel a teljes értékesítés 49%-át teszi ki, a termékek vásárlóközönsége világszerte 57 ország több ezer cége. A Grupa Kęty SA részvényeit 1996 óta a Varsói Értéktőzsde is jegyzi.

A GRUPA KĘTY SZERVEZETI ÁBRÁJA

A GRUPA KĘTY SA VÁLLALATCSOPORT

**EXTRUDÁLT
TERMÉKEK**



**ALUMÍNÍUM-
RENDSZEREK**



**FLEXIBILIS
CSOMAGOLÓANYAGOK**





VÁLLALATI társadalmi felelősségvállalás

A Kęty Csoport tagjaként az Aluprof elkötelezettséget vállalt a céges társadalmi felelősségvállalás eszméje, valamint a közvetlen környezettel kialakított sokoldalú kapcsolatoknak köszönhető fenntartható fejlődés iránt. A gyakorlatban ez abban mutatkozik meg, hogy figyelembe veszi az "érdekeltek" – részvényesek, alkalmazottak, ügyfelek, üzleti partnerek és a helyi közösség – lehető legszélesebb csoportjának szükségleteit. Az ilyen, közvetlen környezettel kialakított kapcsolatok építése szavatolja vállalatunk harmonikus fejlődését, és az általa alkotott pozitív kép végül meghozza gyümölcsét.

A Csoport egésze számára a felelősség nem csupán a hivatalos és jogi követelményeknek való megfelelést jelenti, hanem az emberi erőforrásokba, a környezetvédelembe és a közvetlen környezetünkkel kialakított kapcsolatunkba történő fokozott befektetést is – tehát önkéntes szerepvállalást. A Grupa Kęty SA 2014-ben kezdte az általános globális szabványoknak és eljárási normáknak való megfelelésre irányuló, korábbi tevékenységét hivatalos keretekbe foglalni. A folyamat részeként a Grupa Kęty SA hivatalosan is bevezette a ISO 26000:2012 szabvány irányelveit, melynek célja a felhasznált eszközök hatékonyságának növelése és szerves beépítésük a csoport rendszereibe illetve döntéshozó struktúráiba. 2014 decemberében a Grupa Kęty SA csatlakozott az ENSZ Global Compact kezdeményezéséhez, ami azt jelenti, hogy támogat és alkalmaz 10 elvet az emberi erőforrások, munkakörülmények, a természeti környezet védelme és a korrupció elleni küzdelem területén.



A GRUPA KĘTY GYERMEK- alapítványa Podbeskidzie-ben

A FUNDACJA GRUPA KĘTY DZIECIOM PODBESKIDZIA alapítványt a Grupa Kęty SA tőkecsoport 2011 augusztusában hozta létre. A szervezet tevékenysége főleg a speciális oktatási intézményekben tanuló gyermekek, valamint a gyermekotthonok megsegítésére irányul azzal a céllal, hogy a gyermekek oktatásban részesülhessenek és hozzáférhessenek a tudás és a képzések különféle forrásaihoz, ami jobb kezdést biztosít majd nekik a felnőtt, független életükben. Az alapítvány hisz az esélyegyenlőségben, ezért céljai közt szerepel az egyensúly elmozdítása a gyermekek javára és hátrányuk felszámolása a különféle helyi és országos kulturális- és sporteseményeken való aktív részvételük által.



KB. 95%
ENERGIÁT
MEGTAKARÍTUNK

95%-KAL
REDUKÁLJUK A
LÉGSZENNYEZÉST

MEGTAKARÍTJUK A
VÍZFOGYASZTÁS
97%-AT

INTEGRÁLT vállalatirányítási rendszer

Számtalan környezetvédelmi intézkedés mellett az Aluprof a termékeiben nem csak a saját hulladékait használja fel, hanem a piacon fellelhető alumíniumot is visszanyeri és feldolgozza. Ezeket a hulladékokat nyersanyagok összetevőjeként használja fel az extrudált alumíniumból készült új elemek gyártásához.

A felvásárolt hulladék minőségét szigorú követelmények szabályozzák, ennek köszönhetően nem kerül beolvasztásra szennyezett alumínium, a levegőbe pedig nem kerülnek káros vegyületek, amelyek veszélyt jelenthetnének a természetes élőköznyezetre.

Az Aluprof nyílászáró- és homlokzati rendszerei Környezetvédelmi Nyilatkozattal rendelkeznek. Az EPD (Environmental Product Declaration) nyilatkozat egy világszerte elismert független tanúsítvány, amely megjeleníti a termék környezetre gyakorolt hatását. Életciklus-elemzés (Lifecycle Assessment) alapján kerül kiállításra, amennyiben az redukálja a készítmény környezetre gyakorolt negatív hatását. A nemzetközi EPD rendszer egy egész világot átölelő környezetvédelmi program, amely keretein belül az Instytut Techniki Budowlanej kuratóriuma az auditorral együtt az ISO 14025 és EN 15804 normák alapján objektív értékelésnek és ellenőrzésnek vet alá minden munkafolyamatot, figyelembe véve többek között a termelés során keletkezett hulladékmennyiséget, a vízfogyasztást, valamint az egész folyamat energiaszükségletét.



ALUECO

ZÖLD számvitel

A Grupa Kęty - melybe az Aluprof tartozik - szerepe a környezetvédelemben azt jelenti, hogy a hagyományos számviteli rendszerek a környezetbarát tevékenység követelményeihez igazodnak. Bevezettünk egy "zöld számviteli" modellt, mely lehetővé teszi a környezetvédelem teljes költségelemzését és ezen elemzés belefoglalását a vállalat pénzügyi jelentéseibe.

A vállalat átfogó nyilvántartást vezet a környezetvédelemmel kapcsolatos költségekről, vizsgálja szerkezetüket és elemzi az időről időre bekövetkező változásokat. A környezetvédelmi tevékenység pénzügyi kiértékelésének adatforrásai a következők: beruházási kiadások, védőeszközök fenntartási és felhasználási költségei, a környezet kiaknázásáért a törvény által megkövetelt díjak összege, termékdíjak, stb. Az ökológiai számvitel olyan eszköz, mely megkönnyíti az ökológiai tevékenységhez kapcsolódó döntéshozást, a hatékonysági elemzés alapján pedig optimális döntések szülehetnek a beruházások illetve a szervezeti vállalkozások vonatkozásában.

A környezetre való tekintettel, valamint a velünk együttműködő vállalatokkal való kapcsolatunk hatékonyságának növelésére az Aluprof e-számlákat állít ki. Ez kényelmes és biztonságos megoldás is egyben, mely segít óvni természeti környezetünket. Nem utolsósorban pedig időt és pénzt is spórolunk ezáltal.



Élvezze az alkotást AZ ALUPROFFAL!

Az alumínium profilok gyártásának lehetősége a Grupa Kęty SA tőkecsoportban a vállalkozásoknak szabad kezet, piaci rugalmasságot és versenyképes árat biztosít. Az Aluprof rendelkezik az alumíniumprofilok hőszigetelés segítségével történő automatikus összeillesztésére szolgáló gyártósorokkal. A vállalat által kínált nyílászárók alapelemét a legyártott "hőformázott" profilok képezik. Szolgáltatásaink részét képezi a hőszigetelt profilok gyártása is. A standard termékek mellett ügyfeleink két színben is rendelhetnek profilokat - azaz két különböző színű festéssel, anódbevonattal, anódos faerezetű bevonattal, stb.

Kínálatunk részét képezi a rajz- illetve sablon szerinti profilhajlítási szolgáltatás is. Hajlított szerkezeteket is létre tudunk hozni nyersanyag profilokból, illetve RAL, NCS, ATEC színkálájú bevonattal, valamint faerezetű ADEC színekben is.



Mindkét üzemében az Aluprof korszerű, nagy teljesítményű porszórásos festőműhelyekkel, automatizált, gyors színváltó festőfülkékkel felszerelt gépsorokkal, valamint egy függőleges festőműhellyel is rendelkezik. A kiegészítő manuális festősoroknak köszönhetően a Vállalat könnyen alkalmazkodni tud az ügyfelek követelményeihez a megrendelés mérete és a határidő tekintetében. Prioritásunknak tekintjük a környezetbarát megoldásokat - a nem mérgező készítmények használatát és az alumínium krómmentes kezelését. A "szendvics" típusú kabin, az alkalmazott rendszer és a por újrahasznosítása hatékony festékhasználatot és gyors színváltást tesz lehetővé. A teljes festési folyamat számítógép által vezérelt, ez szavatolja a teljesítményt, valamint a festési paraméterek –beleértve a bevonat vastagságát – egyszerű ismétlését. Rendelkezünk a Qualicoat, Seaside és számos egyéb festékgyártó tanúsítványával, amik igazolják hatékonyságunkat az adott paraméterek ellenőrzésében.

Kínálatunk a következőkre terjed ki: a porszórásos festés minden típusa a RAL, NCS skálában és az ATEC skálában, kiterjesztett garanciájú festékek, DECORAL faerezetű felületek. 1250 × 3000 félemez bevonata és kétrétegű rendszer (alapozó + fedőfesték), amit "vízgyűjtő, tengerparti" környezetben ajánlunk. Az Aluprof festőműhelyek éves összeljesítménye 7 millió m². Maximális méretek: H 7200 mm; M 500 mm; függesztett anyag súlya max. 300 kg.

Kínálatunk kiterjed széles színskálájú eloxált profilokra is. Kínálatunkban szerepel ecsetvonásos és szemcseszórásos hatású festés is. A festés minőségét a Qualanod tanúsítvány szavatolja.



ÉPÍTÉSZETET profilozunk

Hatásos alumíniumrendszereinknek köszönhetően üvegépületeink csodálatot és elismerést keltenek. A profilok stabil konstrukciója és a fényes üveg egyedi eredményhez vezet. Annál is inkább, mivel az épület eredeti építészeti megoldásainak köszönhetően is figyelmet kelt. Szokatlan megjelenésüknek köszönhetően az Aluprof projektjei vonzzák az arra járók tekintetét. Lengyelországban évente több, mint 250 új épület épül Aluprof alumínium rendszerek felhasználásával: autószalonok, bankok, hotelek, egyetemi karok, kórházak, műszaki parkok, operaházak, koncerttermek, felhőkarcolók, bevásárlóközpontok, szabadidőközpontok.

Üzleti partnereink mindig számíthatnak támogatásunkra és tanácsadásunkra a műszaki támogatás osztályunk által, akik megoldják a műszaki problémákat, műszaki szaktudást nyújtanak az új rendszerek, az építési számításokat végző számítógépes program, a műszaki munkaerő betanítása és a termékekre vonatkozó információk átadása területén. Az osztály feladatai közé tartozik továbbá a rendszerek kiválasztásában nyújtott tanácsadás és támogatás, anyagértékelések, specifikációk, műszaki rajzok, valamint tervezési információk és számítások.



MEGOLDÁSAINKAT Önre szabjuk

Az egyénileg tervezett építészeti megoldások és részletek az épületnek egyedi jelleget biztosítanak, ami által kirív környezetéből. Az ilyen jellemzőkkel rendelkező épületek pontosan a tervező elképzelései szerint épülnek, és nem csak a tervezési folyamatban résztvevők illetve az építők számára jelentenek nagy meglepetést – az épület gyakran az adott hely illetve az egész városrész meghatározó középpontjává, a kortárs építészet minőségi szimbólumává válik, közvetlen hatást gyakorol a városképre, és az ott lakók számára felüdítő látványt jelent. A leghatásosabb (és egyben leglenyűgözőbb) módja az épület ily módon történő megkülönböztetésének az "objektív megoldások" használata az alumínium- és üveghomlokzatok tekintetében, amelyeket az építészek ma egyre gyakrabban használnak.

Tevékenységünkben arra törekszünk, hogy termékeink minőségét folyamatosan növeljük. Termékeink megfelelnek az európai szabványok által támasztott követelményeknek az ötvözetek minősége, a gyártási tűrések valamint a tartóssági jellemzők vonatkozásában. A know-how a műszaki gondolkodásunkban rejlik. Szakképzett munkaerőnk a legkorszerűbb műszaki megoldásokon dolgozik.

A tervezett rendszerek kielégítik a piaci igényeket, segítenek abban, hogy az építészeti víziók valósággá váljanak, és fontos szerepet játszanak az alumínium szerkezetek szakágzatának fejlődésében is.



LEGKIVÁLÓBB MINŐSÉGŰ szolgáltatások és technológiák

Az **Aluprof** mindig nagy hangsúlyt fektet az általa gyártott termékek és az általa nyújtott szolgáltatások legmagasabb színvonalának fenntartására és folyamatos növelésére. Minden egyes alkalmazottunk köteles a magasszintű minőséget betartani. A folyamat a beszállítóinknál kezdődik, rendszereink tehát kiváló minőségű elemekből épülnek. Innovatív technológiáink és korszerű gépparkunk szavatolják termékeink stabilitását és tartósságát, valamint ügyfeleink elégedettségét. Ebben az építési osztályunk kreatív munkája is nagy szerepet játszik.

A Grupa Kęty csoporton belül, Złotów-ban található egy akkreditált **Metrológiai és Kutató Laboratórium**, ahol innovatív felszerelés áll rendelkezésre, beleértve Kelet-Közép-Európa nyílászárók, függönyfalak és külső redőnyök tesztelésére szolgáló legnagyobb tesztkamráját.



ALUPROF a legjobbak közt

A termékek magas minőségét számos szakértők által odaítélt díj bizonyítja: Jó Márka 2021 valamint Jó Lengyel Márka 2021, Top Márka 2020, Asztalosipari Vezető 2021, Forbes Gyémántok 2022, Az Év Építőipari Vállalata 2021, A Lengyel Gazdaság Nagy Gyöngyszeme 2019, Az Év Arany Építőipari Márkája 2021, A Fogyasztók Körében 5 Éve Minőségvezető Díj, A Lengyel Gazdaság Nagykövete Díj, A Passzív Építészet Nagykövete Díj, Az Üzleti Gepárdok Díja, Az Év Építőipari Márkája, Dinamikus Vállalat, A Lengyel Sport Építője, Kristályprofil, Hatékony Vállalat, QI Bronz Minőségjelvény, Az Év Minősége Díj, Ügyfél Babér Díj, Gyémánt a Lengyel Üzleti Vezető Aranszobrához, Megbízható Vállalat Tanúsítvány, A Lengyel Építészet Sasai Díj, Európai Érem az MB-86 rendszerért, EU-szabvány és számos egyéb.



A passzív építészet KÖVETE

A vállalat kínálata olyan termékeket is magába foglal, melyek megfelelnek az ökológiai építészet követelményeinek és kiváló teljesítményt nyújtanak a kereskedelmi és magán építkezések területén is. Az épületek üzemeltetési költségeinek csökkentésére való törekvésünkben az energiamegtakarítás kiemelt jelentőséggel bír.

Ezen cél elérésének egyik leghatékonyabb módja az első fázisban történő összeillesztések korszerű megoldásaiban rejlik, melyek növelik az építmények hőszigetelő teljesítményét. Ezért a vállalat további megoldásokkal bővíti kínálatát, melyek eszményien kielégítik az energiatakarékos és passzív épületekkel szemben támasztott igényeket. A 2014-es évben 4 rendszer nyerte el a darmstadti Passzívház Intézet (PHI) tanúsítványát, és két homlokzati rendszer nyerte el a lehető legmagasabb, A+ hatékonysági osztály minősítést.

A PASSZÍV ÉPÍTÉSZET ÉS A MEGÚJULÓ ENERGIA LENGYEL INTÉZETE az Aluprof-ot a passzívház-építészet követének nevezte ki a passzív épületekben használható építészeti asztalosmunkák, homlokzatok és redőnyök területén és a vállalatot megbízható partnerként ajánlja minden passzív építészeti projekthez.

Az Aluprof a **Lengyel Ökológikus Építészeti Társaság** (POLISH GREEN BUILDING COUNCIL – PLGBC) tagja, amely számos építészethez köthető céget fog össze a közös cél érdekében, mely a fenntartható építészet támogatása.

BETÖRÉSGÁTLÓ termékek

A betörésgátló ajtó–ablak szerkezetek kialakítására szolgáló alap profilrendszerek válasz lehetőséget kínálnak az RC1-től RC4 osztályig terjedő termékek között, az épület hővédelmi elvárásainak megfelelően. Az idomok hőszigetelési szintjétől függően többféle rendszer használható fel: az **MB-79N-től** az **MB-86-n** át, az **MB-104 Passive** rendszerig terjed, mely utóbbi a profilok hőszigetelése szerint több változatban kapható, és energiahatékony, illetve passzív építéshez ajánlott.

A betörésgátló szerkezetek **üvegezése** általában komplex egységet alkot, ebbe beletartoznak a speciális felépítésű üvegek, amelyek a legtöbbször többrétegű edzett üvegtáblákból és speciális fóliából készülnek. Az adott ablak, ajtó vagy homlokzat besorolása szerint azokba az üveget a EN 356 szabvány szerint választják ki az RC1, RC2 betörésvédelmi osztályból, amikor az üveg osztálya nem alacsonyabb P4A-nál, RC3 esetén nem alacsonyabb P5A-nál, s az RC4 üvegezés ellenállási osztálya nem alacsonyabb P6B-nél.

A betörésgátló szerkezetek **nyitási módjának** nem kell a klasszikus kitartható vagy nyitható-billenő módszerre korlátozódnia. Aki jobban szereti a nagy tolható üvegeket és ezzel együtt szeretné megőrizni a ház megfelelő védelmi szintjét, az választhatja az **MB-77HS** emelő és toló teraszajtók rendszerét, amelynek megnövelt betörésgátló képességét tanúsítvány igazolja.

A betörésgátló szerkezetekhez használt **vasalatoknak** azokhoz illeszkedő erős szerkezete és speciális lopásgátló részeik vannak. Minden ablaknál kötelező a kulccsal zárható kilincs megléte. A külső ajtóknál többpontos reteszszárat és speciális lopásgátló betéteket alkalmaznak. Fontos szerepet játszanak a kétszárnyú ajtóknál a megerősített reteszelő mechanizmusok is.

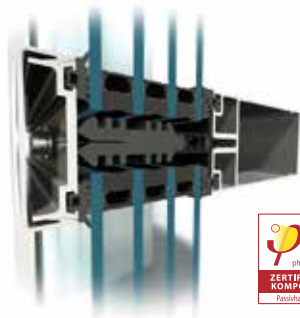
Az alumínium-üvegezett homlokzatok betörésgátló szerkezeteinek köszönhetően RC1-RC3 osztályú épületek kivitelezése válik lehetővé a EN 1627:2011 norma szerint. Ezek két rendszeren alapulhatnak, melyek kinézete hasonló, de belső szerkezetük és műszaki paramétereik eltérnek: a klasszikus és népszerű **MB-SR50N**-en vagy az újabb és műszakilag modernebb **MB-TT50N** rendszeren, amely jobb záró- és szigetelő paramétereiket biztosít. E homlokzatok bordás-keresztfás szerkezete az alap profilokon, izolátorokon és tömítéseken, valamint a megfelelő osztályú üvegen alapul, valamint további speciális kiegészítői is vannak, amelyek az üveg betételét biztosítják valamint az üveget rögzítik a konstrukcióhoz ragasztó-tömítő massa segítségével.

Az ALUPROF az ajtó–ablak és homlokzati rendszereken felül többek között külső redőnyrendszereket is kínál, ezek között az újdonságnak számító **SAFETY PREMIUM** betörésgátló redőnyöket. Hatékony védelmet kínál többek között a vajatok megerősített szerkezete valamint az alsó lécs speciális megerősítése, mely a páncélzat merevségét és stabilitását biztosítja. A betörésgátló szerkezet az adaptációs és vakolat alatti rendszerekben egyaránt használható. Az Aluprof betörésgátló redőnyök hitelesített laboratóriumban, EN 1627:2011 szabvánnyal összhangban elvégzett vizsgálatai megerősítették, hogy **RC3** osztályba sorolhatók. Az Aluprof kínálatában szintén újdonságnak számít a **SAFETY PLUS** betörésgátló redőnyrendszer, melyet **RC2**-es betörésvédelmi osztályba soroltak.





MB-TT50 függönyfal rendszer



MŰSZAKI PARAMÉTEREK

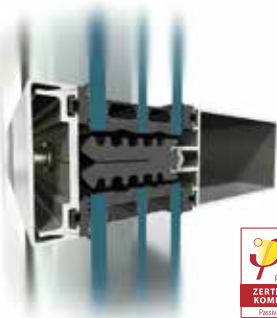
- lizénák és osztóbordák mélysége: 65 mm-től 245 mm-ig
- magas hőszigetelés: U_f 0,5 W/(m²K)-tól
- üvegezés vastagsága: 64 mm-ig
- légzárás: AE 1350 Pa, EN 12153:2004; EN 12152:2004
- vízzárás: RE 1800 Pa, EN 12155:2004; EN 12154:2004
- ütészállóság: IS/E5, EN 13049: 2004, EN 14019:2006

SZERKEZET

- a darmstadt PH1 által a lehető legmagasabb, A+ minősítést kapta
- a profilidomok lehetővé teszik a lizéna-osztóborda profilok beépítését a homlokzat belsejéből
- a sarokcsatlakozások széles skálája nagyobb rugalmasságot biztosít a térszerkezetek tervezésében
- az egymáshoz illeszkedő szigetelők kiváló védelmet nyújtanak a hővesztés ellen, míg különleges idomuk megkönnyíti a homlokzat előgyártását
- a nagy teherbírású lizénás-osztóbordás illesztések (3,0 KN) az üvegezés széles választékával párosulva lehetővé teszik a különböző típusú üvegek használatát, valamint a nagy, nehéz konstrukciók beépítését
- homlokzatba integrált, nyitható elemek nagy választéka: nyílászárók különböző típusai, beleértve a tetőtéri ablakokat, valamint a homlokzatba beépített ablakokat, bukó- és párhuzamosan nyíló ablakok (MB-SR50N OW)



MB-SR50N HI+ függönyfal rendszer



MŰSZAKI PARAMÉTEREK

- lizénák és osztóbordák mélysége: 50 mm-től 325 mm-ig
- kiváló hőszigetelés: U_f **0,59 W/(m²K)**-tól
- üvegezés vastagsága: 64 mm-ig
- légzárás: AE 1050, EN 12152
- vízzárás: RE 1200, EN 12154
- ütésállóság: IS/ES, EN 14019

SZERKEZET

- a darmstadti Passivház Intézet által tanúsított, legmagasab A+ osztály;
- az MB-SR50N HI+ rendszer minden passivházban sikeresen alkalmazható
- a sarokcsatlakozások lehetővé teszik az alumíniumbeépítés testreszabott formázását
- az "éles" élű lizénák és osztóbordák lehetővé teszik egységes rácsos megjelenésű homlokzat-teherhordószerkezet építését
- a különböző fajta esztétikus homlokzatok és a különféle idomú, átfedő profilok sokasága a homlokzatok számos változatát kínálja
- homlokzatba integrált, nyitható elemek nagy választéka: nyílászárók különböző típusai, beleértve a tetőtéri ablakokat, valamint a homlokzatba beépített ablakokat, bukó- és párhuzamosan nyíló ablakok (MB-SR50N OW)
- az üvegezés skálája és a rendelkezésre álló szigetelők és kiegészítők által nagy hőszigetelési teljesítmény érhető el
- profilhajlítás által íves szerkezetek is kialakíthatók



MB-104 PASSIVE ablakrendszer



MŰSZAKI PARAMÉTEREK

- a keret és a tok mélysége: 95 mm-től 104 mm-ig
- kiváló hőszigetelés (nyitható ablak): U_w 0,59 W/(m²K)-től
- ablakszárny max. mérete (M/H): 2900 mm / 1700 mm
- ajtószárny max. mérete (M/H): 3000 mm / 1400 mm
- szárny max. súlya: 160 kg (ablak), 200 kg (ajtó)
- légzárás, 4-es osztály, EN 12207
- vízzárás: AE 1800 osztály, EN 12208
- szélterhelési ellenállás: C5/B5 osztály, EN 12210

A RENDSZER LEÍRÁSA

- a darmstadtli Passivház Intézet által tanúsított ablakok (az MB-104 Passive SI & MB-104 Passive Aero változatokra vonatkozik)
- kiváló, a jelen szabályozásokat meghaladó zárási és hőszigetelő teljesítmény
- széles üvegezési tartomány 81 mm-ig
- az alkatrészek "Euro" hornyolása lehetővé teszi a legtöbb, forgalomban levő alumínium illetve műanyag ablakokhoz való alkatrész beszerelését
- tipikus és rejtett sarokpántok használata is lehetséges
- felületi, görgő és rejtett sarokpántokkal is szerelhető
- dilatációs ajtószárny profilok
- 95 mm-es küszöb - a küszöb és a keret azonos szélességű



MB-86N/MB-86B nyílászáró rendszer



MŰSZAKI PARAMÉTEREK

- a keret és a szárny/tok mélysége: 77 mm-től 86 mm-ig
- kiváló hőszigetelés: U_w **0,62 W/(m²K)**-tól
- üvegezés vastagsága: 70,5 mm-ig
- légzárás: 4-es osztály, EN 12207:2001
- vízzárás: E 4800 osztály, EN 12208:2001
- szélterhelési ellenállás: E 1500 osztály, EN 12210:2001

A RENDSZER LEÍRÁSA

- a profilok széles választéka garantálja a kívánt esztétikáját és ellenállást
- új keresztmetszetű széles távtartók lehetővé teszik egy további elválasztó használatát a profilok szigetelési zónájában
- a kétkomponensű, központi tömítés tökéletesen lezárja és hőszigeteli a szárny és a tok közti teret
- a kiegészítő tömítésű üvegszorító lécek három változata áll rendelkezésre: Standard, Prestige, Style
- a profilidomok számos többpontos zárórendszerhez igazodnak, beleértve a rejtett sarokpántokat is
- az üvegezés széles választéka lehetővé teszi a tripla üvegezésű, hangszigetelő illetve betörésgátló egységek minden szokványos típusának használatát
- a profilok vízelvezető funkciója két változatban áll rendelkezésre: hagyományos illetve rejtett
- MB-86B rendszer az UBAtc Belga Kutatóintézet ATG tanúsítványával



MB-79N nyílászárórendszer

MŰSZAKI PARAMÉTEREK

- keretmélység: 70 mm
- szárnymélység: 79 mm
- kiváló hőszigetelés: U_w **0,64 W/(m²K)**-től
- üvegezési vastagság: keret: 1,5 – 54 mm, szárny: 10,5 – 63 mm
- az ablakszárny max. mérete H 2700 mm-ig, L 1350 mm-ig / H 2150 mm-ig, L 1700 mm-ig
- légtárolás: 4. osztály, EN 12207
- vízzárás: E1500 osztály, EN 12208
- Szélállóági osztályba sorolás: C5 osztály, EN 12210

A RENDSZER LEÍRÁSA

- 79 mm (ablakszárny) és 70 mm (ablakkeret) mélységű profilok
- legújabb technológiájú hőhidak, melyek garantálják a hőszigetelés kiváló eredményeit
- hőszigeteléstől függően 3 változatban kapható: MB-79N E, MB-79N ST, MB-79N SI
- a konstrukció megfelel a 2021-től érvényes, ablakokra 0,9 W/(m²K) és ajtókra 1,3 W/(m²K) vonatkozó műszaki előírásoknak
- nagyon jó kinematikai jellemzők, melyek lehetővé teszik szűk, nyitható ablakok és ajtók kivitelezését
- felhasználhatók láthatatlan vasalatok és a legnépszerűbb moduláris vasalatrendszerek, ideértve a rejtett vasalatokat és a legmodernebb, AluPilot vasalatot
- széles üvegezési tartomány 2 vagy 3 üvegű egységekkel, melyek max. vastagsága 63 mm-ig terjedhet
- széleskörű kilincsválaszték, melyben minden stílus képviselteti magát, így a rozettások vagy rozetta nélküli, egyszerű darabok is





MB-SKYLINE MB-SKYLINE TYPE R rejtett keretű tolóajtórendszer



MŰSZAKI PARAMÉTEREK

- hőszigetelés: U_D 0,85 W/(m²K)-től
- légáteresztés: 3. osztály, EN 12207
- vízzárás: 9A osztályig (600Pa), EN 12208
- Szélterheléssel szembeni ellenállás: max. C5 osztály (2000Pa), EN 12210

A RENDSZER LEÍRÁSA

- a profilok mélysége 71 mm (szárny) és 190 mm (kétsínes tok)
- a szerkezet modern formatervezésű és kifejezetten dekoratív: keret el van rejtve a falba, padlóba és mennyezetbe, az ajtószárny és az oldaltok egy síkban, az ajtószárnyak összeköttetéseinek látható szélessége 25 mm
- kényelmes, sima, 23 mm mély keret (Type R verzió)
- ajtószárnyak rejtett motorral, akár 1200 kg tömeggel és nagy méretekkel – akár 4 m magasságig
- háromkamrás szerkezetű, hőszigetelt profilok
- háromkamrás hőszigetelt profilkialakítás
- 3 rétegű üvegezés, vastagsága 52 és 60 mm között
- manuálisan vagy automatikusan nyíló ajtó
- ajtótokba rejtett motorok és vezérlőközpontok
- konstrukción kívülre felszerelt automata használatának lehetősége
- szimmetrikus keskeny oszlop G-rendszerben, kézi vezérléshez is
- innovatív kompenzációs profil a mennyezethajlás következményeinek kiegyenlítésére



MB-77HS/MB-77HSB emelő-tolóajtó rendszer



MŰSZAKI PARAMÉTEREK

- lizénák és osztóbordák mélysége: 77 mm-től 271 mm-ig
- kiváló hőszigetelés: **U_w 0,84 W/(m²K)**-től
- üvegezés vastagsága: 58,5 mm-ig
- légzárás: 4-es osztály, EN 12207
- vízzárás: 9A osztály, EN 12208
- szélterhelési ellenállás: C4 osztályig, EN 12210

A RENDSZER LEÍRÁSA

- tartós, karcsú profilok, melyek lehetővé teszik alacsony küszöbű ajtók gyártását, szárny súly 600 kg-ig, M=3,2 m-ig, SZ=3,3 m-ig
- keretek két változatban állnak rendelkezésre: kétsínes illetve háromsínes
- 90° és 270° fokos sarokbeépítés lehetősége – kivételesen nagy tér az ajtó kitérése után
- alacsony küszöbű, kényelmes megoldások
- nagyon jó hő- és hangszigetelő teljesítményt nyújtó kitöltések széles választéka, egy- illetve kétkamrás szettekkel, távtartókkal és további kiegészítőkkal, valamint szigetelő betétekkel
- az üvegszorító lécek három változatban kaphatók: Standard (téglalap), Prestige (lekerekített), Style (alakos)
- a "zárt idomú" üvegszorító lécek valamint a betörésgátló részletek lehetővé teszik a fokozott, betörésgátló teljesítményt anélkül, hogy az ajtó szerkezeti elemein lényegesen változtatni kellene
- az oldalsó- és az ablaktömítés egyedi alakja valamint a megfelelő vasalatok kiváló lég- és vízzárást biztosítanak
- MB-70B rendszer az UBAtc Belga Kutatóintézet ATG tanúsítványával



MB-86 FOLD LINE HD harmoniaajtók

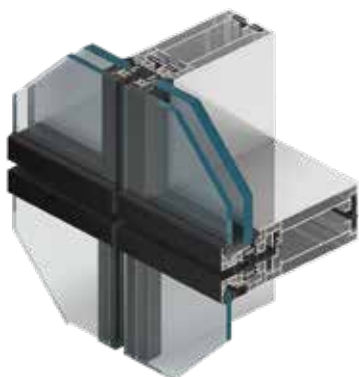


A RENDSZER LEÍRÁSA

- három légkamrás, tartós alumínium profilok, melyek szerkezeti mélysége a toknál 86 mm és az ajtószárnynál 77 mm
- a profilok központi kamrája 24 mm széles (tok) valamint 34 mm széles (ajtószárny) távtartókkal van ellátva, ami az építmény magas hőszigetelő képességében mutatkozik meg
- a MB-86 FOLD LINE HD rendszer számára dedikált speciális vasalatok garantálják a maximum 120 kg tömegű ajtószárnyak kényelmes működtetését
- lehetőséget nyújt a nagyméretű szerkezetek kialakítására, így akár 3000 mm-ig is kiterjedhet az ajtószárnyak magassága és 1000 mm-ig a szélessége
- a küszöbmegoldás többféle verziója: klasszikus – oldalsó tömítéses vagy a könnyű használatot biztosító alacsony küszöb
- nagy, 14-től 61,5 mm-ig terjedő üvegezés, mely egyaránt lehetővé teszi az egy- és kétkamrás megoldások használatát, ideértve a egyedieket: a kiemelt hangszigetelésűt és a betörésgátlót is
- a MB-86 FOLD LINE HD rendszer konstrukciója nagy mértékben kompatibilis az ismert és népszerű ALUPROF MB-86N ablak- és ajtórendszerrel: a profilok kapcsolódása azonos az MB-86N-ban, valamint több profil, tömítés és tartozék megegyezik a két rendszerben



MB-SE85 SG elemekből álló homlokzatrendszer



SZERKEZET

- a homlokzat keresztléceinek és bordáinak látható szélessége 85 mm
- e rendszer jellemzője, hogy az üvegezést a bordázathoz strukturális ragasztóval rögzítik, a keresztlécekhez viszont szorítólécekkel
- egyedileg dolgozták ki a panelek az épület vasbeton födémhez való rögzítésének rendszerét
- a szerkezet erőssége a tömítések rendszere is, amely többkamrás, oszlopok között található tömítésből áll

A RENDSZER LEÍRÁSA

- a MB-SE85 SG elemes homlokzati rendszert a 212 m magas SKY TOWER, a Lengyelország legmagasabb lakó- és szolgáltató épület igényei szerint alakították ki
- a fix üvegezésen kívül beépíthetők speciálisan kialakított bukóablakok, melyeket elektromos motorok működtetnek
- segíti elérni a homlokzat kívánt kinézetét, ellenálló képességét és kiváló műszaki paramétereket kínál
- a homlokzat kész szegmenseinek gyors beépítését teszi lehetővé, a hagyományos állványzatok használata nélkül



MB-78EI tűzgátló rendszer



MŰSZAKI PARAMÉTEREK

- lizénák és osztóbordák mélysége: 78 mm
- kiváló hőszigetelés: U_f **1,6 W/(m²K)**-től
- üvegezés vastagsága: 84 mm-ig
- légzárás, 2-es osztály, EN 12207:2001
- vízzárás: 5A osztály, EN 12208:2001
- tűzállósági minősítés:
rögzített válaszfalak és lengőajtók: EI15, EI30, EI45, EI60, EI90, EN 13501-2 tolóajtók:
EI30, EN 1634-1

A RENDSZER LEÍRÁSA

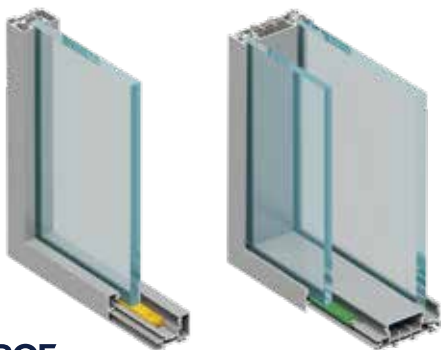
- egy- vagy kétszárnyú lengőajtó esetén a szárnymagasság 3000 mm-ig, automatikus MB-78EI DPA tolóajtó 2515 mm magasságig
- rögzített falak és válaszfalak akár 4m magas ajtókkal
- rézsútos tartólecek és hajlított profilok használata íves szerkezetek építéséhez
- kiegészítők széles választéka, beleértve esztétikus megjelenésű vezetőkörgőket
- ablakborda nélküli falak akár 3,6 m-ig





MB-HARMONY MB-HARMONY DUO

beltéri üvegfal rendszerek



MŰSZAKI PARAMÉTEREK

- üvegezési tartomány ESG 10, ESG 12, VSG 55.1, VSG 55.2, VSG 66.1, VSG 66.2, VSG 55.2 akusztikus fóliával, VSG 66.2 akusztikus fóliával
- hangszigetelés R_w max 48 dB / RA1 max 46 dB
- felhasználási kategória IVb
- szobakategória A, B, C1÷C5, D
- magasság 3,2/3,6 m akusztikus fóliával ellátott ESG 12, VSG 66.1, VSG 66.2, VSG 66.2 üvegezh
- felületkezelés eloxált, a RAL paletta színei, valamint az ADEC paletta színei fa és beton színekben

A RENDSZER LEÍRÁSA

- a szelvények szerkezeti könnyedsége – csupán 31 mm magasak
- a profilok beépítése előtt bevezetett rejtett üvegezésű tömítések
- a teljes rendszer néhány alapelemre épül
- a csatlakozók és kellekek száma a minimálisra van csökkentve
- egyszerű összeszerelés és előregyártás (közvetlenül az építkezésen)
- alaprofilok szerinti egyedi szerelőpanel
- nincs szükség akril fugákra a falakon
- a szerelvények és kellekek telepítése nem igényel megmunkálást – csupán néhány esetre korlátozódik
- hordozható szerszámokkal végzett megmunkálás
- a szerkezet stabilitása és megbízhatósága tesztekkel igazolt
- keretes ajtó 35 és 45 mm-es szárnyakkal, egyrétegű (5-13 mm) vagy többrétegű üvegezéssel (25-35 mm)
- univerzális keret minden ajtótípushoz
- kompatibilitás az MB-Harmony és MB-Harmony DUO megoldásokkal



MB-OPENSKY 140 pergola rendszer

MŰSZAKI PARAMÉTEREK

- egy szegmens maximális méretei: 7 m hosszúság x 5 m szélesség x 3 m magasság
- a lamellák szögének módosítása a tengelyen 0 és 135° között
- RAL-színek széles választéka

A RENDSZER LEÍRÁSA

- modern és rendkívül funkcionális megoldás tetőteraszok vagy külön kialakított kerthelyiségek számára
- a pergola szabadon álló vagy falra szerelhető változatban kapható, egy speciális konzollal, amely lehetővé teszi a fal szigetelését
- kéthajós változat létrehozásának lehetősége, amely lehetővé teszi a felhasználható terület növelését
- extrudált alumíniumból készült szerkezet, amely garantálja a tartósságot és az erősséget
- esztétikus rögzítés látható hézagok nélkül
- az előtétet esővíz ellen védő tömítésekkel ellátott, mozgatható lamellákból álló modul
- rejtett vízvezető rendszer a szerkezetben
- oldalsó árnyékolók, például paravánok vagy toló üvegpanelek használatának lehetősége
- esztétikusan elrejtett hajtás a szerkezetben
- különböző tartozékok, például szél-, eső- vagy napérzékelők használatának lehetősége
- elérhető LED világítás





SKYFLOW homlokzati zsaluziák



MŰSZAKI PARAMÉTEREK

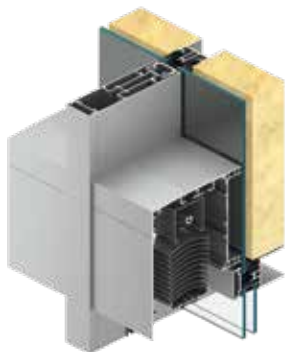
- redőnytok méretei: 200 - 440 mm
- maximális szélesség: 4500 mm
- maximális magasság: 4000 mm
- alumíniumlemezről vagy extrudált alumíniumból készült tokok
- kétféle lamella kapható: „C” alakú (kétoldali befelé hajlítás biztosítja a merevséget és a szélállósgát) és „Z” alakú, amelyek jobban zárnak és így a jobban árnyékolják a helyiséget

A RENDSZER LEÍRÁSA

- a homlokzati zsaluziák 4 féle változatban kaphatók: adaptív SZF/A, önhordó (SZF/S), valamint vakolható SZF/P és SZF/BX
- a kínálatban kétféle pin (csap) található: acél (tartós és teherbíró) és PVC (a szél által keltett zajt minimálisra csökkenti)
- a lefutókat, a piacon egyedülként, speciális tömítésekkel látták el, ami megszünteti a zajt, amely akkor keletkezik, amikor a lamellák a lefutó falához ütődnek
- a zsaluziák textil elemei kiváló minőségű poliészterből készülnek és hővel vannak tartósítva, ami garantálja az időjárási tényezőkkel, a nyújtással, a kopatással, valamint az UV sugárzással és a penész megjelenésével szembeni ellenállást
- a zsinórlétra tekerceselés közben nyolcas alakba rendeződik, így nem kuszálódik össze a lamellák között, így könnyen felhúzható
- a kínálatban kétféle alsó záróprofil kapható: zárt és félig nyitott
- a vakolható változatban a lefutó beépíthető



MB-SR50N ZS oszlop-bordás homlokzati rendszer integrált SkyFlow zsaluzia rendszer



MŰSZAKI PARAMÉTEREK

- redőnytok méretei: 220mm, 320mm, 380mm
- maximális szélesség: 4500mm
- maximális magasság: 4000mm
- a tokok anyaga extrudált alumínium
- kétféle lamella kapható: „C” alakú (kétoldali befelé hajlítás biztosítja a merevséget és a szélállótságot) és „Z” alakú, amelyek jobban zárnak és így a jobban árnyékolják a helyiséget

A RENDSZER LEÍRÁSA

- a kínálatban kétféle pin (csap) található: acél (tartós és teherbíró) és PVC (a szél által keltett zajt minimálisra csökkenti)
- a lefutókat, a piacon egyedülként, speciális tömítésekkel látták el, ami megszünteti a zajt, amely akkor keletkezik, amikor a lamellák a lefutó falához ütődnek
- a zsaluziák textil elemei kiváló minőségű poliészterből készülnek és hővel vannak tartósítva, ami garantálja az időjárási tényezőkkel, a nyújtással, a koptatással, valamint az UV sugárzással és a penész megjelenésével szembeni ellenállást.
- a zsinórlétra tekerceselés közben 8-as számba rendeződik, így nem kuszálódik össze a lamellák között, így könnyen felhúzható
- az oszlopokhoz speciális beszorító léceket terveztek, amelyek lehetővé teszik a homlokzati kitérésének beépítését, valamint olyan takaróprofilokat, amelyek egyben a homlokzati zsaluzia lefutójának szerepét is betöltik.



SKYROLL

screen típusú árnyékoló rendszer
screen típusú



MŰSZAKI PARAMÉTEREK

- redőnytok méretei: 85 - 120 mm
- maximális szélesség: 5000 mm
- maximális magasság: 5000 mm
- miniumlemezről vagy extrudált alumíniumból készült tokok
- bármely gyártó műszaki szövege használható

A RENDSZER LEÍRÁSA

- a rendszer 3 változatban kapható: ZIP, CLASSIC és ECO, a befektető igényeihez igazítva
- Az első screen rendszer a piacon, amelyben a zárt helyzetben reteszeltető kilincs megoldást alkalmazták, ami megkönnyíti az összeszerelést, a szétszerelést és a szerviz hozzáférést.
- A ZIP változat jól átgondolt szerkezete azt jelenti, hogy záráskor a szövet nemcsak a csőtengelyre tekeredik fel, hanem az adapterre is, ami jobb tekerésselhetőséget biztosít
- a cipzáras mechanizmus használatának köszönhetően közvetlenül integrálható a szövet a lefutóhoz, ami biztosítja a szélállóságot és garantálja a maximális tömítést
- a SkyRoll Ecoban alkalmazott az ALU-CLICK mechanizmus kényelmes és egyszerű kézi működtetést tesz lehetővé
- 3 beépítési lehetőség: adaptív, vakolható és ráépíthető
- a ráépíthető tok hőszigetelést tartalmaz, amely minimalizálja a hőhidak kialakulását. A piacon egyedüli megoldásként szigetelt végprofilok is elérhetők.



SKB STYROTERM ráépíthető redőnyrendszerek



MŰSZAKI PARAMÉTEREK

- redőnytok méretei: 260 × 260 mm oraz 300 × 300 mm
- maximális szélesség: 4100 mm
- maximális magasság: 4700 mm
- a redőnytok kítűnő hőszigetelésű – **U_{bb} már 0,29 W/(m²K)**-től – IFT ROSENHEIM
- a roló függőnyrsze készülhet habbal töltött poliuretán profilokból vagy PVC profilokból

A RENDSZER LEÍRÁSA

- felhasználható újépítésű épületekben vagy a meglévő létesítmények modernizálásánál
- a rendszer kapható olyan változatban is, mely támogatja homlokzati árnyékolók felszerelését
- a tok tökéletes hőszigetelő tulajdonságokkal rendelkezik, az Aluprof előírásainak megfelelően kiváló minőségű anyagokból készült
- a rendszer a megfelelő adaptációs profil segítségével közvetlenül az ablakkeretre szerelhető fel. Az ajánlatban szereplő profilok illeszkednek a piacon elérhető legtöbb fa, alumínium és PVC nyílászáró rendszerhez
- a rendszer konstrukciója lehetővé teszi a szűnyoghálóval való integrációt, s így hatékony védelmet garantál az izeltlábúak ellen
- manuálisan vagy elektromosan is irányítható (modern adó-vevő egységek széles kínálata valamint intelligens vezérlőpanel is kapható)
- a széles színválasztéknak köszönhetően a redőnyök tökéletes dekorációs elemekként is szolgálnak, harmonizálnak az épület kinézetével



SAFETY PREMIUM

betörésgátló redőnyök



MŰSZAKI PARAMÉTEREK

- redőnytok méretei: 180, 205, 230, 250 mm
- maximális magasság: 4400 mm
- maximális szélesség: 2800 mm
- RC3 betörésbiztonsági minősítés
- a redőnypáncél PE55-ös extrudált profilokból készül

A RENDSZER LEÍRÁSA

- a megerősített lefutók megakadályozzák az ehajlításukat és a profilok kiemelését
- a redőny alsó részében elhelyezett, szabadalmaztatott reteszmechanizmus megakadályozza a redőny felhúzását
- megerősített alsó lécz - nagy merevséget és stabilitást garantál a redőnypáncélnek
- a redőnypáncél kellően erős szerkezete megakadályozza, hogy ütések hatására megsérüljön
- elektromos vezérlő kapható hozzá (adó-vevő egységek széles választéka és intelligens vezérlőpanel is választható)
- betörésgátló szerkezetet az külsőtokok és vakolat alatti rendszerekben egyaránt használható

Az RC2 betörésbiztonsági osztályú SAFETY PLUS redőnyrendszer szintén elérhető az Aluprofnál.



SP/SP-E vakolható tokos redőnyrendszerek



MŰSZAKI PARAMÉTEREK

- redőnytok méretei: 137, 165, 180, 205 mm
- maximális magasság: 4400 mm
- maximális szélesség: 5900 mm
- a Passzívház Intézet tanúsítványa
- a redőnypáncél készülhet habbal tömített poliuretán profilokból, extrudált alumínium- vagy PVC profilokból

A RENDSZER LEÍRÁSA

- használható újonnan épült vagy már meglévő épületekben az áthidaló átalakítások elvégzése után
- kiváló hőszigetelés, mivel nem gyakorol hatást a nyílászáróra és az áthidalóra (a Darmstadti Passzívház Intézet ajánlása passzív épületekben történő felhasználásra)
- tartós és megbízható szerkezet
- a tőle függetlenül működő szűnyogháló-rendszernek köszönhetően további védelmet biztosít a rovarok ellen
- a redőny manuálisan illetve elektromos meghajtással is vezérelhető (adó-vevő egységek széles választéka és intelligens vezérlőpanel is kapható)
- standard színek széles választéka (RAL illetve faerezetű színek), melyek a legigényesebb vásárlók szükségleteit is kielégítik



SK/SKP/SKO külsőtokos redőnyrendszerek



MŰSZAKI PARAMÉTEREK

- redőnytok méretei: 125 mm do 205 mm
- maximális magasság: 4400 mm
- maximális szélesség: 4400 mm
- a tok alumíniumlemezből vagy extrudált alumíniumból készül
- a redőnypáncél készülhet habbal tömített poliuretán profilokból, extrudált alumínium- vagy PVC profilokból

A RENDSZER LEÍRÁSA

- már meglévő épületekben használható anélkül, hogy különösebb szerelési előkészületekre lenne szükség
- különböző típusú és formájú tokok kaphatók a falra vagy falmélyedésbe történő beépítéshez
- kiváló hang- és hőszigetelés
- a tőle függetlenül működő szúnyogháló rendszer további védelmet nyújt a rovarokkal szemben
- kézi vagy elektromos vezérlés áll rendelkezésre (modern távirányítóegységek széles választéka és intelligens vezérlőpanel)
- standard színek széles választéka (RAL illetve faerezetű színek) kapható, melyek minden homlokzathoz és nyílászárhoz illenek



SZÚNYOGHÁLÓRENDSZEREK

MŰSZAKI PARAMÉTEREK

- maximális szélesség: 6000 mm
- maximális magasság: 2700 mm
- extrudált alumíniumból készülő konstrukció
- a szúnyogháló háló része üvegszálakból készül
- az Aluprof kínálatába tartozó szúnyoghálók egyes részletei minden szúnyoghálórendszerben megegyeznek
- minden típusú ablakon használhatók: fa, PVC és alumínium , PVC i aluminiowe

A RENDSZER LEÍRÁSA

Az Aluprof kínálatában szúnyoghálók széles választéka kapható:

- **Fix keretes szúnyogháló (MRS és MRSZ)** – az ablakkeret külső oldalán kerül felszerelésre; tökéletesen beválik azokban a helyiségekben, ahol rendszeres védelemre van szükségünk, mint pl. hálószoba, fürdőszoba és gyerekszoba
- **Nyitható szúnyogháló (MRO)** – az erkélyajtókhoz való felszerelésre tervezett
- **Elhúzható, keretes szúnyogháló (MRP)** – közvetlenül az ajtókeretre vagy tokra kerül felszerelésre; nagy, üvegezett erkélyekhez, teraszokhoz és télikertekhez ajánlott.
- **Pliszé szúnyogháló (MPH)** – teraszajtókra vagy erkélymélyedéseknél használható. Becsukás során harmonikaszerűen összehajtogatódik, így kevés helyet foglal el. Kínálatunkban megtalálható kétszárnyú MPH DUAL verzióban is, amiből borda nélküli sarkos szúnyogháló is készülhet illetve függőleges, MPH VERTI nevű verzióban, melyet az ablakra lehet felszerelni.
- **Feltekeredő szúnyogháló (MZN)** – közvetlenül az ablakkeretre szerelik fel. A rendszer bármikor kinyitható és összecukható.
- **Feltekeredő szúnyogháló (MZH)** – közvetlenül az ablakkeretre vagy a falra rögzíthető. A beakasztó horognak köszönhetően kitűnően beválik tetőablakoknál.





Töltsd le a pdf verziót
a mobiltelefonodra

ALUPROF

ALUMINIUM SYSTEMS

ALUPROF SA Bielsko-Biała-i üzem, Lengyelország, 43-300 Bielsko-Biała,
ul. Warszawska 153. tel. +48 33 81 95 300, fax: +48 33 82 20 512, e-mail: aluprof@aluprof.eu

ALUPROF SA Opole-i üzem, Lengyelország, 45-446 Opole, ul. Gostawicka 3.
tel. +48 77 400 00 00, fax: +48 77 400 00 06, e-mail: opole@aluprof.eu



www.aluprof.com