

ALUPROF
ALUMINIUM SYSTEMS



LET'S BUILD A BETTER FUTURE


 **FIRMENFOLDER**



Werk in Bielsko-Biala

ALUPROF

Tradition und Modernität

Die Aluprof SA ist einer der führenden Hersteller von Aluminiumsystemen in Europa. Das Unternehmen hat Niederlassungen in vielen europäischen Ländern sowie in den USA. Die Aluprof SA gehört zur **Kapitalgruppe Grupa Kęty SA**

Dank der mehr als 70-jährigen Erfahrung verfügt die Firma Aluprof SA über mehr als 1700 Stammkunden. Die jährlichen Einnahmen aus dem Verkauf der Aluprof SA liegen über 438 Mio EUR. Der Export hat einen Anteil von circa 40% am Gesamtverkauf. Die Firma beschäftigt über 2900 Mitarbeiter.

Die Werke der Aluprof SA in Bielsko-Biala, Opole, Złotów, Goleiszów und Ogródzka verfügen über eine Fläche von fast 230.000 m² und einen modernen Maschinenpark, der u. a. Folgendes umfasst:

- automatische Produktionslinie für Verbundprofile
- zehn Linien der neuesten Generation zur Produktion von Rollladenprofilen und -kästen
- mehrere Hochregallager
- moderne, voll automatisierte Linien zur Pulverlackierung einschließlich zwei Linien für vertikales Lackieren



Werk in Opole



Werk in Złotów
www.aluprof.com



Werk in Goleiszów



Werk in Ogródziona



Export in 57 Länder

● – Gesellschaften ○ – Werke

ALUPROF weltweit

Aluprof SA verkauft seine Lösungen in den meisten europäischen Ländern sowie in den Vereinigten Staaten. Das Unternehmen verfügt über Vertretungen und Vertriebszentren in ganz Europa – in Deutschland, Großbritannien, der Ukraine, Tschechien, Ungarn, Rumänien, Belgien, Niederlande und den USA.

Auf den ausländischen Märkten wird das Unternehmen Aluprof als großer und zuverlässiger Partner wahrgenommen, was sich in stetig wachsenden Exportumsätzen niederschlägt, die derzeit 40% des Gesamtumsatzes ausmachen. Hochwertige Architektursysteme aus Polen finden ihre Abnehmer auf völlig neuen Märkten, wie beispielsweise: Aserbaidschan, Georgien, Mongolei, Saudi-Arabien und den Vereinigten Arabischen Emiraten.



Sitz der Kapitalgruppe Kęty SA in Bielsko Biala

KĘTY GRUPPE

Die Holding im Überblick

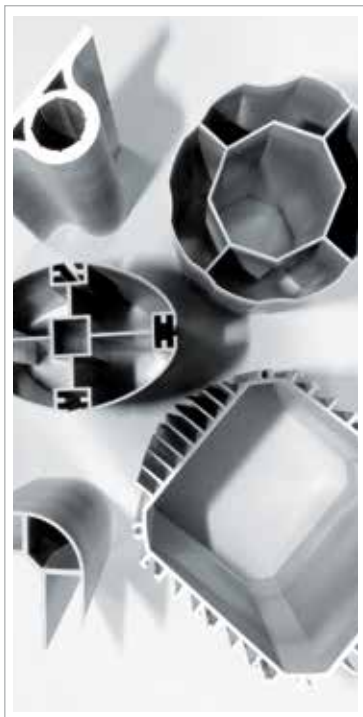
Die Gesellschaft ALUPROF SA gehört zur **Kapitalgruppe Grupa Kęty SA**, einer Holdinggesellschaft, die sich aus fünf Hauptgeschäftsbereichen zusammensetzt, die auf den Gebieten Produktion von Profilen und Komponenten aus Aluminium, Entwicklung und Produktion von Architektursystemen und Aluminiumrollläden, Produktion von flexiblen Verpackungen, Bau- und Montage von Aluminiumfassaden sowie der Produktion von Zubehör für die Fenster- und Türmontage tätig sind.

Zu der Kapitalgruppe gehören **23** Firmen, davon **15** Gesellschaften aus dem Ausland, die ca. **110.000** Tonnen Aluminiumrohstoff pro Jahr verarbeiten. Der Gesamtumsatz der Gruppe Kęty S.A. beträgt mehr als **1 Mrd. EUR**. Der Export stellt 49 % des allgemeinen Verkaufs dar und zu den Abnehmern zählen circa 3300 Firmen aus 57 Ländern weltweit. Die Aktien der Gruppe Kęty SA sind seit 1996 an der Warschauer Wertpapierbörse notiert.

STRUKTUR DER KĘTY GRUPPE

KAPITALGRUPPE KĘTY SA

EXTRUDIERTER ERZEUGNISSE



ALUMINIUM-SYSTEME



FOLIEN-VERPACKUNGEN





Gesellschaftliche Verantwortung DER WIRTSCHAFT

Aluprof, als eine der Gesellschaften der Grupa Kęty, realisiert die Idee der Verantwortung der Wirtschaft gegenüber der Gesellschaft sowie des ausgewogenen Fortschritts durch den Aufbau von vielseitigen Beziehungen mit der Umgebung, die auf der Berücksichtigung der Bedürfnisse solcher Interessensgruppen wie Aktionäre, Mitarbeiter, Kunden, Geschäftspartner und lokale Gesellschaften beruhen. Der Aufbau solch weitreichender Beziehungen ist der Garant für eine harmonische Entwicklung des Unternehmens und der Weg für die Kreierung eines positiven Images.

Verantwortung für die Gruppe zu übernehmen bedeutet nicht nur die Erfüllung aller formalen und gesetzlichen Anforderungen, sondern auch verstärkte Investitionen in Personal, Umweltschutz, Beziehungen mit dem Firmenumfeld, bzw. freiwilliges Engagement. Im Jahr 2014 hat die Grupa Kęty SA mit der Formalisierung vorangegangener Aktivitäten im Rahmen der weltweiten Verfahrensnormen und Standards begonnen. Im Rahmen dieses Prozesses wurden in der Grupa Kęty SA die Richtlinien des Standards 26000:2012 eingeführt, dessen Ziel die Erhöhung der Effektivität der eingesetzten Werkzeuge und deren Integration mit den in der Gruppe funktionierenden Systemen und Entscheidungsstrukturen darstellt. Im Dezember 2014 ist die Grupa Kęty SA der UNO-Initiative Global Compact beigetreten, was bedeutet, dass sie die 10 Gebote in den Bereichen Menschenrechte, Arbeitsnormen, Umweltschutz und Korruptionsbekämpfung unterstützt.



STIFTUNG DER GRUPA KĘTY Dzieciom Podbeskidzia [Für Kinder des Beskidenvorlands]

Das gesellschaftliche Gesicht der Kapitalgruppe Grupa Kęty SA ist die im August 2011 gegründete STIFTUNG DER GRUPA KĘTY DZIECIOM PODBESKIDZIA. Die Tätigkeit dieser Organisation konzentriert sich hauptsächlich auf die Unterstützung von Pflegekindern in Fürsorge- und Erziehungsheimen, sowie Kinderheimen bei der Erlangung von Bildung, Wissen und Qualifikationen, die in der Konsequenz einen besseren Start in das selbständige Erwachsenenleben ermöglichen. Die Stiftung hat es sich ebenfalls zum Ziel gesetzt, die Chancen dieser Kinder durch aktive Teilnahme an verschiedenen lokalen und ganzpolnischen Kultur- und Sportereignissen auszugleichen.





WIR SPAREN
CA.

95%

ENERGIE

WIR VERRINGERN DIE
LUFTVERSCHMUTZUNG
UM

95%

WIR VERRINGERN DEN
WASSERVERBRAUCH
UM

97%

Integriertes MANAGEMENTSYSTEM

Unter den vielen umweltfreundlichen Aktivitäten verwendet Aluprof nicht nur seine eigenen Abfälle in den Produkten, sondern gewinnt auch Aluminium aus dem Markt zurück und verarbeitet es. Diese Abfälle werden als Bestandteile von Rohstoffen für die Produktion neuer stranggepresster Aluminiemelemente verwendet.

Der Prozess wird von strengen Anforderungen an die Qualität des eingekauften Altmetalls begleitet, die dafür sorgen, dass weder verunreinigtes Aluminium eingeschmolzen noch Schadstoffpartikel in die Luft gelangen, die eine Gefahr für die Umwelt darstellen könnten.

Aluprof verfügt über Umweltdeklarationen für Fenster-, Tür- und Fassadensysteme. Die EPD (Environmental Product Declaration) ist ein unabhängiges, weltweit anerkanntes Zertifikat, das die Auswirkungen eines Produktes auf die natürliche Umwelt aufzeigt. Sie wird auf der Grundlage einer Analyse des Produktlebenszyklus (Ökobilanz) erteilt, die die negativen Auswirkungen des Produkts auf die Umwelt reduzieren soll. Das internationale EPD-System ist ein weltweites Umweltprogramm, bei dem eine Fachgruppe des Instituts für Bautechnik zusammen mit einem Auditor alle Prozesse auf der Basis von ISO 14025 und EN 15804 objektiv bewertet und verifiziert. Dabei werden u.a. die bei der Produktion anfallende Abfallmenge, die Höhe des Wasserverbrauchs und der Energieverbrauch des gesamten Prozesses berücksichtigt.



ALUECO

GRÜNE Buchhaltung

Das Engagement der Grupa Kęty, zu der die Firma Aluprof gehört, für den Umweltschutz hat zur Anpassung des traditionellen Buchhaltungssystems an die proökologischen Anforderungen geführt. Es wurde das Modell der "grünen Buchhaltung" erarbeitet, das eine vollständige Analyse der Kosten für den Umweltschutz und deren Widerspiegelung in den Berichten des Unternehmens ermöglicht.

Die Firma führt eine vollständige Erfassung der Umweltschutzkosten durch, untersucht deren Struktur und analysiert die Änderungen über die Zeit. Die Quelle der Daten für die finanzielle Beurteilung der Umweltschutzaktivitäten stellen die Ausgaben für Investitionen, die Kosten für die Aufrechterhaltung und den Betrieb der Umweltschutzeinrichtungen, die Höhe der gesetzlich geforderten Gebühren für die Nutzung von Umweltgütern, Produktgebühren usw. dar. Die Umweltschutzbuchhaltung stellt ein Werkzeug dar, dass die Fassung von mit dem Umweltschutz in Verbindung stehenden Entscheidungen vereinfacht. Die Beurteilung der Effektivität bildet die Grundlage für die Fassung optimaler Entscheidungen in Bezug auf Investitions- und Organisationsvorgänge.

Aus Gründen des Umweltschutzes und der Optimierung der Handlungsabläufe haben wir die E-Rechnung eingeführt. Hierbei handelt es sich um eine bequeme und sichere Lösung dar, die gleichzeitig hilft, die Umwelt zu schützen sowie Zeit und Geld zu sparen.



Freude am Schaffen MIT ALUPROF

Die Möglichkeit, Aluminiumprofile im Rahmen der Kapitalgruppe Grupa Kęty herzustellen, hat dem Unternehmen zur vollständigen Unabhängigkeit und Marktflexibilität verholfen und ermöglicht die Gewährleistung von konkurrenzfähigen Preisen. Aluprof verfügt über Linien zur automatischen Zusammenfügung von Aluminiumprofilen mithilfe von Wärmebarrieren. Die auf diese Weise hergestellten "warmen" Profile stellen das Basiselement für die von der Firma angebotenen Fenster- und Türensysteme dar. Die Verbundprofile werden ebenfalls im Rahmen von Dienstleistungen eingesetzt. Kunden können neben den Standardprofilen ebenfalls zweifarbige Profile, lackierte und eloxierte Profile sowie eloxierte Profile mit holzähnlicher Beschichtung usw. bestellen.

Das Angebot der Firma Aluprof umfasst ebenfalls das Biegen von Profilen nach Zeichnungen und Schablonen des Kunden. Es besteht die Möglichkeit, gebogene Konstruktionen aus Rohprofilen, in Farben der RAL, NCS sowie in holzähnlichen ADEC Farben auszuführen.



Aluprof verfügt in beiden Werken über moderne Pulverlackieranlagen mit hochleistungsfähigen und vollständig automatisierten Linien, die mit Lackierkabinen ausgerüstet sind, die einen schnellen Farbwechsel ermöglichen. Darüber hinaus steht eine vertikale Lackieranlage zur Verfügung. Durch die zusätzlichen manuellen Lackierlinien ist die Firma in der Lage, sich je nach Größe des Auftrags und Liefertermin schnell an die Anforderungen der Kunden anzupassen. Die Firma setzt auf umweltfreundliche Lösungen, indem sie ungiftige Präparate verwendet und eine chromfreie Bearbeitung des Aluminiums durchführt. Die "Sandwich-Kabinen" sowie das System zum Auftragen und zur Rückgewinnung des Pulvers ermöglichen eine effektive Ausnutzung des Lacks und einen schnellen Farbwechsel. Der gesamte Lackierprozess ist computergesteuert, wodurch stabile und wiederholbare Lackierparameter, einschließlich der Beschichtungsstärke, gewährleistet werden. Die Wirksamkeit der Kontrolle der Lackierparameter wird durch die von der Organisation Qualicoat sowie von vielen Pulverlacklieferanten ausgestellten Zertifikate bestätigt.

Im Sortiment befinden sich alle Pulverlackarten aus dem gesamten Farbumfang der RAL, NCS sowie Farben mit verlängerter Garantie, holzähnliche Oberflächen DECORAL, Lackierung von Blechen mit den Maßen 1250 × 3000 mm sowie ein Doppelbeschichtungssystem (Grundierung + Deckfarbe) das für chlor- und salzhaltige Umgebungen empfohlen wird. Die Leistung aller Aluprof Lackieranlage beträgt 7 Mio. m² pro Jahr. Maximale Abmessungen: L 7200 mm; H 500 mm; Gewicht des aufgehängten Materials 300 kg.

Im Angebot der Firma Aluprof befinden sich ebenfalls eloxierte Profile in große Farbauswahl. Es sind ebenfalls gebürstete und geschrotete Profile lieferbar. Die Qualität der Beschichtungen wird durch das Qualanod Zertifikat bestätigt.



Wir verleihen der ARCHITEKTUR PROFIL

Glasgebäude wecken durch den Einsatz von effektiven Aluminiumsystemen Begeisterung und sorgen für Prestige. Die solide Konstruktion der Profile und das glänzende Glas sorgen für einen einmaligen Effekt. Insbesondere dann, wenn das Gebäude durch seine originelle Architektur die Aufmerksamkeit auf sich zieht. Die Firma Aluprof hat Bauvorhaben in ihrem Portfolio, die den Blick der Passanten durch ihr ungewöhnliches Äußeres auf sich ziehen. In Polen werden innerhalb eines Jahres 250 neue Gebäude errichtet, bei denen Aluminiumsysteme der Firma Aluprof zum Einsatz kommen. Aus diesen Systemen entstehen Fassaden von Auto-Salons, Banken, Hotels, Fachbereichsgebäude von Hochschulen, Krankenhäuser, Technologieparks, Opernhäuser, Philharmonien, Hochhäuser sowie Einkaufs- und Freizeitzentren.

Unsere technische Beratungsabteilung gewährleistet unseren Geschäftspartnern technische Unterstützung und Beratung bei der Lösung von technischen Problemen, Bereitstellung von technischem Know-how bei der Anwendung neuer Systeme und von Konstruktions- und Berechnungssoftware, Schulung von technischem Personal sowie die Bereitstellung von Informationen über unsere Produkte. Die Aufgabe der Abteilung besteht ebenfalls darin, Beratung und Unterstützung bei der Auswahl von Systemen, der Festlegung von Materialpreisen, der Erstellung von Spezifikationen und technischen Zeichnungen sowie bei der Planung von Details und Durchführung von Berechnungen zu gewähren.



LÖSUNGEN

die Ihre Erwartungen erfüllen

Individuell projektierte Konstruktionslösungen und Details verleihen dem Gebäude einen einmaligen Charakter und heben es aus der Umgebung hervor. Bauwerke, die über solche Elemente verfügen und genau nach den Visionen des Autors der Planung realisiert werden, sind nicht nur die Quelle für die Befriedigung aller am Planungsprozess Beteiligten und Auftragnehmer – sie stellen oftmals Punkte dar, die charakteristisch für ein Gebiet oder einen ganzen Bezirk sind oder als Maßstab für die Qualität moderner Architektur dienen, die direkten Einfluss auf das Image einer Stadt und den Lebenskomfort ihrer Bewohner hat. Eine der effektivsten und effektvollsten Methoden ein Gebäude hervorzuheben, besteht im Einsatz von Aluminium- und Glasfassaden, die in letzter Zeit immer häufiger von Architekten eingesetzt werden.

Aluprof SA strebt ständig nach der Verbesserung der Qualität seiner Produkte. Sie erfüllen die Anforderungen europäischer Normen im Bereich der Qualität von Legierungen, Fertigungstoleranzen und Festigkeitseigenschaften. Das Knowhow eines Unternehmens besteht aus technischen Ideen. Gut ausgebildete Spezialisten arbeiten an modernsten technischen Lösungen. Die projektierten Systeme erfüllen die Marktanforderungen und unterstützen die Umsetzung architektonischer Visionen und haben einen wesentlichen Anteil an der Entwicklung der Branche für Aluminiumkonstruktionen.



HÜCHSTE QUALITÄT der Dienstleistungen und Technologien

Aluprof legt unablässig großen Wert auf die ständige Weiterentwicklung und die Aufrechterhaltung des hohen Niveaus seiner Produkte und Leistungen. Jeder Mitarbeiter ist verpflichtet, die hohe Qualität aufrechtzuerhalten. Der Prozess beginnt bei den Lieferanten, d. h. mit der hohen Qualität der Komponenten, aus denen die Systeme entstehen. Innovative Technologien und der moderne Maschinenpark garantieren solide und langlebige Produkte sowie die Zufriedenheit der Kunden. Dies ist ebenfalls der kreativen Arbeit der Konstruktionsabteilung zu verdanken.

Im Rahmen der Kęty Gruppe wird in Złotowo ein zugelassenes Mess- und Prüfungslabor betrieben, das über innovative Apparaturen verfügt, wie u. a. der größten Kammer zur Prüfung von Fenstern, Türen, Fassaden und Außenjalousien in Mittel- und Osteuropa.



ALUPROF unter den Besten

Die hohe Qualität unserer Produkte wird durch zahlreiche Auszeichnungen von Fachleuten bestätigt, wie z. B. Gute Marke 2021 und Gute polnische Marke 2021, Top-Marke 2020, Marktführer im Bereich Schreinerie 2021, Forbes-Diamanten 2022, Bauunternehmen des Jahres 2021, Große Perle der polnischen Wirtschaft 2019, Goldene Baumarke des Jahres 2021, Adler der polnischen Schreinerbranche 2019, Leader der Verbraucherqualität, Botschafter der polnischen Wirtschaft, Botschafter des Passivbaus, Business Geparden, Baumarke des Jahres, Dynamisches Unternehmen, Baumeister des polnischen Sports, Kristallprofil, Effizientes Unternehmen, Bronzenes Qualitätseblem QI, Qualität des Jahres, Kundenlorbeer, Diamant zur Goldenen Statuette des Leaders der polnischen Wirtschaft, Zertifikat für Glaubwürdigkeit des Unternehmens, Adler der polnischen Bauindustrie, Europäische Medaille für das System MB-86, EU-Standard und viele andere.



Passivhaus- BOTSCHAFTER

Das Angebot der Firma umfasst Produkte, welche die Anforderungen des grünen Bauwesens perfekt erfüllen und sich sowohl für das kommerzielle als auch das private Bauwesen eignen. Das Bestreben die Betriebskosten von Gebäuden zu senken bewirkt, dass Verbesserungen bei der Energieeinsparung eine besonders wichtige Rolle spielen.

Eine der effektivsten Methoden dieses Ziel zu erreichen besteht darin, moderne Lösungen im Bereich der Fenster und Türen zu nutzen, welche die Wärmedämmung von Gebäuden erhöhen. Deshalb erweitert die Firma das Angebot um weitere Lösungen, die ideal den Bedürfnissen des Energiespar- und Passivhausbaus entsprechen. Allein im Jahr 2014 haben 4 Systeme das Zertifikat des Passivhaus Instituts in Darmstadt (PHI) erhalten, davon haben zwei Fassadensysteme die höchste der möglichen Effektivitätsklassen A+ erhalten.

Das **POLNISCHE INSTITUT FÜR PASSIVHAUSBAU UND ERNEUERBARE ENERGIEN** hat der Firma Aluprof den Status des "Botschafters für den Passivhausbau" im Bereich der Fenster- und Türenproduktion verliehen und empfiehlt die Firma als vertrauenswürdigen Partner aller Bauvorhaben im Passivhausbereich.

Aluprof ist Mitglied der **Polnischen Gesellschaft für umweltfreundliches Bauen**. PLGBC vereint eine Reihe von Unternehmen aus der Bauindustrie, deren gemeinsames Ziel es ist, die Idee des nachhaltigen Bauens zu unterstützen.

PRODUKTE FÜR DEN Einbruchschutz



Die grundlegenden Profilsysteme zur Herstellung von **einbruchhemmenden Fenster- und Türkonstruktionen** erlauben die Auswahl von Lösungen in den Klassen von **RC1 bis RC4**, die den Anforderungen an den **Wärmeschutz** eines Gebäudes entsprechen: von **MB-79N** über **MB-86N** bis **MB-104 Passive**, die in verschiedenen Ausführungen der Profildämmung erhältlich sind und für Energiespar- und Passivhäuser empfohlen werden.

Die Verglasung von einbruchssicheren Konstruktionen besteht in der Regel aus Mehrfachverglasungen, die aus Scheiben mit speziellem Aufbau, häufig Verbundglasscheiben aus gehärtetem Glas und Spezialfolie bestehen. Je nach Klassifizierung der Fenster, Türen oder Fassaden wird die Verglasung nach Norm EN 356 eingesetzt, wobei bei der Klasse RC1, RC2 die Scheiben mindestens der Klasse P4A, bei der Klasse RC3 mindestens der Klasse P5A und bei RC4 mindestens der Klasse P6B entsprechen.



Die Art, wie sich einbruchssichere Konstruktionen öffnen lassen, muss sich nicht nur auf die klassischen Dreh- oder Dreh-Kipplösungen beschränken. Personen, die große Schiebeverglasungen bevorzugen und gleichzeitig den Schutz des Hauses auf entsprechendem Niveau aufrecht erhalten wollen, steht das System der Hebeschiebe-Terrassentüren **MB-77HS** zur Verfügung, dessen erhöhte Einbruchssicherheit bestätigt ist.

Die in einbruchssicheren Konstruktionen verwendeten Beschläge verfügen über eine entsprechend stabile Konstruktion und verfügen über einen entsprechenden Aushebelungsschutz. Zur Grundausstattung aller Fenster gehört eine abschließbare Klinke. Bei Außentüren kommen Schlösser mit Mehrpunktverriegelung sowie spezielle aushebelungssichere Bolzen zum Einsatz. Eine wichtige Rolle spielen ebenfalls verstärkte Verriegelungsmechanismen bei Doppelflügeltüren.



Einbruchssichere Fassadenkonstruktionen aus Aluminium und Glas können in den Klassen RC1 bis RC3 nach Norm EN 1627:2011 ausgeführt werden. Sie können auf zwei Systemen basieren, die sich hinsichtlich des Erscheinungsbilds ähnlich sind, deren innerer Aufbau und technischen Parameter jedoch Unterschiede aufweisen. Dabei handelt es sich um das klassische und populäre System **MB-SR50N** oder das neuere und technisch fortgeschrittenere System **MB-TT50**, das bessere Parameter und insbesondere eine bessere Wärmedämmung gewährleistet. Die Pfosten-Riegelkonstruktion dieser Fassaden beruht auf einer Reihe von Basisprofilen, Isolatoren und Dichtungen sowie Verglasungen der entsprechenden Klasse, die jedoch über zusätzliche Sicherungen in Form von speziellen Elementen für die Montage der Verglasung und einer Verbindung der Verglasung mit der Konstruktion mithilfe einer Klebedichtungsmasse verfügt.



ALUPROF besitzt in seinem Angebot neben den Fenster- und Türsystemen sowie Fassadensystemen über **Außenrollladensysteme**, unter denen sich ein innovatives System einbruchssicherer Rollläden befindet. Der wirksame Schutz wird unter anderem durch die verstärkte Konstruktion der Führungen sowie die speziell verstärkte Abschlussleiste garantiert, die eine hohe Steifigkeit und Stabilität des Panzers gewährleisten. Zusätzlich verhindert eine entsprechend stabile und feste Konstruktion des Rollladenpanzers die Beschädigung des Rollladens durch Schläge und Stöße. Darüber verhindert der Verriegelungsmechanismus im unteren Teil des Rollladens das Anheben des geschlossenen Mantels, wodurch es dem Einbrecher wesentlich schwerer fällt, in das Innere des Gebäudes einzudringen. Die einbruchssichere Konstruktion kann sowohl in Nachrüst- als auch Unterputzsystemen eingesetzt werden. Die Typenprüfung der einbruchssicheren Aluprof Rollladensysteme, die in einem akkreditiertem Prüfungslabor gemäß EN 1627:2011 durchgeführt wurde, hat eine Einstufung in die **Klasse RC3 ergeben**.



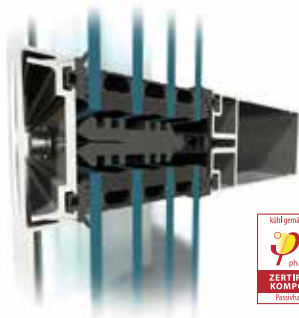
MB-TT50 Fassadensystem

TECHNISCHE DATEN

- Pfosten und Riegel mit einer Tiefe von 65 bis 245 mm
- Hohe Wärmedämmung: **Uf ab 0,5 W/(m²K)**
- Verglasungsstärke: bis 64 mm
- Luftdurchlässigkeit: AE 1350 Pa, EN 12153:2004; EN 12152:2004
- Schlagregendichtheit: RE 1800 Pa, EN 12155:2004; EN 12154:2004
- Schlagfestigkeit: I5 / E5, EN 13049: 2004, EN 14019:2006

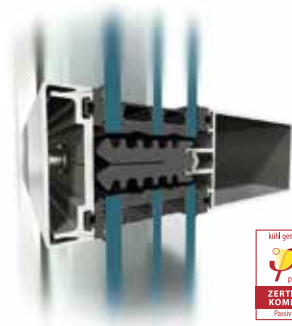
KONSTRUKTION

- Das System MB-TT50 verfügt über das Zertifikat des PHI Darmstadt der höchsten Klasse A+
- Die Formgebung der Profile ermöglicht eine fluchtende Anordnung der Pfosten- und Riegelprofile auf der Innenseite der Fassade
- Eine Reihe von Winkelverbindungen geben Freiheit bei der Planung von Raumkonstruktionen
- Die aufeinander abgestimmten Isolatoren bieten einen hervorragenden Schutz vor Wärmeverlusten durch die Konstruktion und die besondere Form vereinfacht die Vorfertigung der Fassade
- Die große Auswahl an Verglasungen sowie die hohe Festigkeit der Pfosten-Riegel-Verbindungen (3,0 kN) ermöglicht den Einsatz vieler Scheibenarten und die Montage von großen und schweren Scheibensätzen
- Große Auswahl an zu öffnenden Fassadenelementen: verschiedene Fenster- und Türtypen, einschließlich Dachfenster, in die Fassade integrierte Fenster sowie nach außen klappbare und parallel zu öffnende Fenster MB-SR50N OW





MB-SR50N HI+ Fassadensystem



TECHNISCHE DATEN

- Pfosten und Riegel mit einer Tiefe von 50 bis 325 mm
- Hohe Wärmedämmung: **Uf ab 0,59 W/(m²K)**
- Verglasungsstärke: bis 64 mm
- Luftdurchlässigkeit: AE 1050, EN 12152
- Schlagregendichtheit: RE 1200, EN 12154
- Stoßfestigkeit: I5/E5, EN 14019

KONSTRUKTION

- Das System MB-SR50N H+ verfügt über das Zertifikat des PHI Darmstadt der höchsten Klasse A+, wodurch nachgewiesen ist, dass es für den Bau von Passivhäusern eingesetzt werden kann
- Die Winkelverbindungen ermöglichen eine freie Gestaltung
- Die Pfosten und Querstreben mit "scharfen" Rändern ermöglichen die Errichtung Fassadentragkonstruktionen mit einheitlicher Gitterstruktur
- Verschiedene optische Varianten der Fassade sowie eine Reihe von unterschiedlichen Aufsatzprofilen ermöglichen die Ausführung von verschiedensten Fassaden
- Große Auswahl an zu öffnenden Fassadenelementen: verschiedene Fenster- und Türtypen, einschließlich Dachfenster, in die Fassade integrierte Fenster sowie nach außen klappbare und parallel zu öffnende Fenster MB-SR50N OW
- Die große Anzahl an Verglasungen sowie an Isolierungen und Zubehör sorgen für ein hohes Niveau der Wärmedämmung der Fassade
- Biegen der Profile und Bau von Bogenkonstruktionen möglich



MB-104 PASSIVE

Fenster- und Türensysteem mit Wärmebarriere



TECHNISCHE DATEN

- Tiefe des Rahmens und Flügels ab 95 bis 104 mm
- Hohe Wärmeisolierung für zu öffnende Fenster: U_w ab **0,59 W/(m²K)**
- Maximale Fenster Flügelabmessungen (H/L) 2900 mm / 1700 mm
- Maximale Tür Flügelabmessungen (H/L): 3000 mm / 1400 mm
- Maximale Einsatzgewicht: 160 kg (fenster), 200 kg (tür)
- Maximales Flügelgewicht: ISO lig
- Luftdurchlässigkeit: Klasse 4, EN 12207
- Schlagregendichtheit: Klasse AE 1800, EN 12208
- Windwiderstandsfähigkeit: Klasse C5/B5, EN 12210

SYSTEMBESCHREIBUNG

- Fenster mit dem Zertifikat des Passivhaus Instituts Darmstadt für die Versionen MB-104 Passive SI und MB-104 Passive Aero
- Über der Norm liegende Dichtheits- und Wärmedämmparameter
- Große Auswahl an Verglasungen bis 81 mm
- Die Beschlaggnuten vom Typ Euro ermöglichen die Montage der meisten erhältlichen Beschläge für Aluminium- und Kunststofffenster
- Einsatz von herkömmlichen oder verdeckten Scharnieren möglich
- Dehnungsprofile der Türflügel
- 95 mm breite Schwelle - gleiche Breite von Schwelle und Rahmen



MB-86N/MB-86B Fenster und Türensysteem mit Wärmebarriere



TECHNISCHE DATEN

- Rahmen und Flügel mit einer Tiefe von 77 bis 86 mm
- Hohe Wärmedämmung: U_w ab **0,62 W/(m²K)**
- Verglasungsstärke: bis 70,5 mm
- Luftdurchlässigkeit: Klasse 4, EN 12207:2001
- Schlagregendichtheit: Klasse E 4800, EN 12208:2001
- Windwiderstandsfähigkeit: Klasse C5, EN 12210:2001

SYSTEMBESCHREIBUNG

- Die große Auswahl an Profilen garantiert den gewünschten optischen Effekt und eine hohe Festigkeit der Konstruktion
- Breite Isolierstege mit neuer Form ermöglichen eine zusätzliche Kammer in der Isolierzone des Profils
- Die zentrale Zweikomponentendichtung sorgt für eine hervorragende Abdichtung und die thermische Isolierung des Raums zwischen Flügel und Zarge
- Die Verglasungsleisten mit zusätzlicher Dichtung sind in den drei Ausführungen Standard, Prestige und Style erhältlich
- Die Form der Profile ist auf die Montage unterschiedlicher Arten von Bändern, einschließlich verborgener Fensterbänder ausgelegt
- Die große Auswahl an Verglasungen erlaubt den Einsatz aller erhältlichen Doppelscheibentypen, sowie von Schallschutz- und einbruchssicheren Scheiben
- Die Entwässerung der Profile ist in traditioneller und verborgener Ausführung erhältlich



MB-79N Fenster- und Türsystem



TECHNISCHE DATEN

- Rahmentiefe: 70 mm
- Flügel-Tiefe: 79 mm
- Hohe Wärmedämmung: **U_w ab 0,64 W/(m²K)**
- Verglasungsstärke: Rahmen: 1,5 - 54 mm, Flügel: 10,5 - 63 mm
- Maximalmaße des Fensterflügels H bis 2700 mm, L bis 1350 mm / H bis 2150 mm, L bis 1700 mm
- Luftdurchlässigkeit: Klasse 4, EN 12207
- Wasserdichtheit: Klasse E1950, EN 12208
- Windlastwiderstand: Klasse C5, EN 12210

SYSTEMBESCHREIBUNG

- Profile mit einer Tiefe von 79 mm (Fensterflügel) und 70 mm (Fenster- und Türrahmen)
- Thermische Einlagen der neuesten Technologie, die zu hohen Wärmedämmwerten führen
- 3 thermische Konstruktionsvarianten: MB-79N E, MB-79N ST, MB-79N SI
- Konstruktion, die die Anforderungen der Technischen Bedingungen ab 2021 für Fenster 0,9 W/(m²K) und Türen 1,3 W/(m²K) erfüllt
- Sehr gute Kinematik, die den Bau von schmalen Drehfenstern und Türen ermöglicht
- Verwendung der gängigsten Umlaufbeschläge zusammen mit dem modernsten Beschlag Winkhaus AluPilot möglich
- Große Auswahl an 2- oder 3-fach Verglasungspaketten mit einer Stärke von bis zu 63 mm
- Große Auswahl an Griffen in verschiedenen Designserien, darunter Griffe mit sichtbarer Rosette oder ohne Rosette für eine minimalistische Optik



MB-SKYLINE MB-SKYLINE TYPE R

Schiebetüren mit verdecktem
Rahmen



TECHNISCHE DATEN

- Wärmedämmung: $U_{D, od} 0,85 \text{ W/(m}^2\text{K)}$
- Luftdurchlässigkeit: Klasse 3, EN 12207
- Wasserdichtigkeit: bis zu Klasse 9A (600Pa), EN 12208
- Windlastwiderstand: bis zu Klasse C5 (2000Pa), EN 12210

SYSTEMBESCHREIBUNG

- Profiltiefe 71 mm (Flügel) und 190 mm (2-Schienen-Rahmen)
- Modernes Design und hohe Ästhetik: Rahmen verdeckt in Wand, Boden und Decke, Flügel seitlich komplett bündig mit dem Rahmenprofil, sichtbare Breite des Türflügelanschlusses – 25 mm
- Komfortabler, flacher Rahmen mit einer Tiefe von 23 mm (Type R)
- Türflügel mit verdecktem Antrieb mit einem Gewicht von bis zu 1200 kg und großen Abmessungen - bis zu 4 m Höhe
- Profile in 3-Kammer-Konstruktion mit Wärmedämmung
- 3-fach Verglasung mit einer Stärke von 52 bis 60 mm
- Manuell oder automatisch öffnende Türen
- Antriebe und Steuereinheiten verdeckt in den Rahmenprofilen
- Verwendung eines außen montierten Antriebs ist möglich
- symmetrischer schmaler G-Pfosten auch für manuelle Betätigung
- innovatives Ausgleichsprofil zum Kompensieren der Durchbiegung der Decke



MB-77HS Hebe-Schiebetürsystem



TECHNISCHE DATEN

- Pfosten und Riegel mit einer Tiefe von 77 bis 271 mm
- Hohe Wärmedämmung: U_w ab **0,84 W/(m²K)**
- Verglasungsstärke: bis 58,5 mm
- Luftdurchlässigkeit: Klasse 4, EN 12207
- Schlagregendichtheit: Klasse 9A, EN 12208
- Windwiderstandsfähigkeit: bis Klasse C4, EN 12210

SYSTEMBESCHREIBUNG

- Die stabilen und schlanken Profile ermöglichen den Bau von Türen mit niedriger Schwelle und einem Flügelgewicht von bis zu 600 kg, bei einer Höhe von bis zu 3,2 m und einer Breite bis 3,3 m
- Die Rahmen sind in Ausführungen mit zwei und drei Schienen erhältlich
- Möglichkeit des Eckeinbaus - außergewöhnlich viel Raum nach dem Öffnen der Tür
- 90° und 270° Eckeinbau möglich – äußerst großer Raum bei geöffneter Tür
- Bequeme Lösungen mit niedriger Schwelle
- Möglichkeit des Eckeinbaus – dadurch ist nach dem Öffnen der Tür ein sehr großer Raum verfügbar
- Die große Auswahl an Füllungen für Einzel- und Doppelkammerlösungen sowie Wärmebarrieren und zusätzliches Zubehör und Isoliereinlagen sorgen für sehr gute Wärme- und Schallparameter der Konstruktion
- Die Scheibenleisten sind in den drei Versionen Standard, Prestige und Style erhältlich
- Die geschlossene Form der Glasleisten sowie aushebelungssichere Bauteile sorgen für eine erhöhte Einbruchsicherheit ohne wesentliche Änderungen an den Konstruktionselementen der Tür
- Die speziell geformten Falz- und Fensterdichtungen sowie die entsprechenden Beschläge gewährleisten eine sehr gute Abdichtung gegen das Eindringen von Wasser und Luft



MB-86 FOLD LINE HD Falttüren

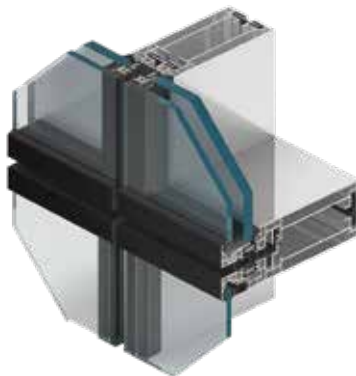


SYSTEMBESCHREIBUNG

- Stabile Dreikammerprofile aus Aluminium mit einer Tiefe von 86 mm bei der Zarge und 77 mm bei den Türflügeln
- Die mittlere Kammer der Profile ist mit einer Wärmebarriere mit einer Breite von 24 mm bei den Zargen und von 34 mm bei den Türflügeln ausgestattet, was zu einer hohen Wärmedämmung der Konstruktion beiträgt
- Die speziell für das System MB-86 FOLD LINE HD bestimmten Beschläge garantieren eine komfortable Bedienung der Türflügel mit einem Maximalgewicht von bis zu 120 kg
- Die großen zulässigen Abmessungen der Konstruktion erlauben den Bau von Türen mit einer Flügelhöhe von bis zu 3000 mm und einer Breite von bis zu 1000 mm Verschiedenen Ausführungsversionen für die Schwelle: klassisch - mit Falzdichtung oder für eine bequeme Nutzung mit niedriger Schwelle
- Große Auswahl an Verglasungen von 14 bis 61,5 mm, was den Einsatz sowohl von Doppel- als auch Dreifachverglasungen ermöglicht, die ebenfalls mit erhöhter Schalldämmung oder als einbruchshemmende Variante ausgeführt werden können.
- Weitreichende Kompatibilität der Konstruktion des Systems MB-86 FOLD LINE HD mit dem bekannten und bewährten Fenster- und Türemsystem ALUPROF MB-86N: Verbindung der Profile wie bei MB-86N sowie teilweise für beide Systeme identische Profile, Dichtungen und Zubehör



MB-SE85 SG Elementfassadensystem



KONSTRUKTION

- Die sichtbare Breite der Pfosten und Riegel der Fassade beträgt 85 mm
- Die charakteristische Eigenschaft dieser Lösung besteht in der Befestigung der Verglasung am Pfosten mittels Strukturverklebung und am Riegel mithilfe einer Andrückleiste
- Ebenfalls das System zur Verankerung der Paneele an den Stahlbetondecken des Gebäudes wurde individuell entwickelt
- Eine weitere Stärke dieser Konstruktion besteht ebenfalls in der Dichtung, die aus einer Mehrkammerdichtung besteht, die sich zwischen den Pfosten befindet

SYSTEMBESCHREIBUNG

- Da System für strukturelle Elementfassaden MB-SE85 SG wurde für das SKY TOWER Gebäude mit einer Höhe von 212 m entwickelt, das das höchste Wohn- und Dienstleistungsgebäude in Polen darstellt
- Neben den Festverglasungen wurden ebenfalls speziell entwickelte und über Elektromotoren gesteuerte Ausklappenfenster eingesetzt
- Dadurch werden die gewünschte Ästhetik der Fassade, Festigkeit und hohen technischen Parameter erreicht
- Das System ermöglicht die schnelle Montage fertiger Fassadenelemente ohne Einsatz herkömmlicher Gerüste



MB-78EI Brandschutzsystem



TECHNISCHE DATEN

- Pfosten und Riegel mit einer Tiefe von 78 mm
- Hohe Wärmedämmung: **Uf ab 1,6 W/(m²K)**
- Verglasungsstärke: bis 84 mm
- Luftdurchlässigkeit: Klasse 2, EN 12207:2001
- Schlagregendichtheit: Klasse 5A, EN 12208:2001
- Feuerwiderstand
- Feststehende Wände und Anschlagtüren: EI15, EI30, EI45, EI60, EI90, EN 13501-2
- Schiebetüren: EI30, EN 1634-1

SYSTEMBESCHREIBUNG

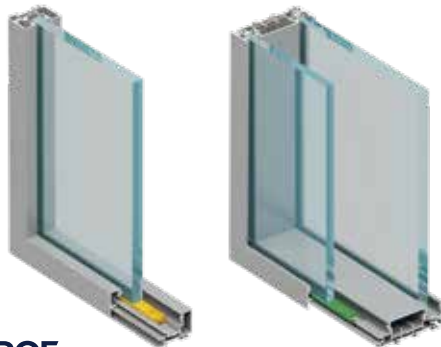
- Ein- und zweiflügelige Anschlagtüren mit einer Flügelhöhe von 3000 mm oder automatische Schiebetüren MB-78EI DPA mit einer Höhe von bis zu 2515 mm
- Feste Trennwände mit Türen mit einer Höhe von bis zu 4 m
- Verwendung von schrägen Querverbänden und Biegen von Profilen sowie der Bau von Bogenkonstruktionen sind möglich.
- Große Auswahl an Zubehör, darunter u. a. ästhetische Bandrollen
- Sprossenlose Wände mit einer Höhe bis zu 3,6 m





MB-HARMONY MB-HARMONY DUO

Innenwandsystem



TECHNISCHE DATEN

- Verglasungsbereich ESG 10, ESG 12, VSG 55.1, VSG 55.2, VSG 66.1, VSG 66.2, VSG 55.2 mit Schallschutzfolie, VSG 66.2 mit Schallschutzfolie
- Schalldämmung R_w max. 39 dB / RA1 max. 38 dB
- Nutzungskategorie IVb
- Raumkategorie A, B, C1+C5, D
- Höhe 3,2/3,6 m für Glas ESG 12, VSG 66.1, VSG 66.2, VSG 66.2 mit Schallschutzfolie
- Ausführung Eloxal, RAL-Farben und ADEC-Farbtöne in Holz und Beton

SYSTEMBESCHREIBUNG

- Leichte Konstruktion der Profile – nur 31 mm hoch
- Verdeckte Verglasungsdichtungen, vor dem Einbau der Profile angebracht
- Gesamtsystem basiert auf wenigen Grundelementen
- Anzahl von Verbindern und Zubehör auf ein Minimum reduziert
- Einfache Montage und Vorfertigung (direkt auf der Baustelle)
- Einzigartiges Montagepanel auf Basis der Grundprofile
- Keine Acrylfugen an den Wänden erforderlich
- Die Montage von Beschlägen und Zubehör erfordert keine Bearbeitung – nur auf wenige Ausnahmen begrenzt
- Bearbeitungen mit Hilfe von tragbaren Werkzeugen durchführbar
- Stabilität und Zuverlässigkeit der Konstruktion durch Prüfungen bestätigt
- Rahmentüren mit 35 und 45 mm Flügeln, einfachverglast (5-13 mm) und doppelverglast (25-35 mm)
- Universalrahmen für alle Arten von Türen
- Kompatibilität der Systeme MB-Harmony und MB-Harmony DUO



MB-OPENSKY 140 Pergola-System

TECHNISCHE DATEN

- Maximale Abmessungen eines Segments: 7 m Länge x 5 m Breite x 3 m Höhe
- Axiale Änderung des Neigungswinkels der Lamellen von 0 bis 135°
- Breite Palette an RAL-Farben RAL

SYSTEMBESCHREIBUNG

- Eine moderne und hochfunktionelle Lösung für die Überdachung von Terrassen oder gesonderten Gartenbereichen,
- Die Pergola ist als freistehende oder wandmontierte Version mit einer speziellen Konsole erhältlich, die eine Wärmedämmung der Wand ermöglicht,
- Mit dem Bau einer zweischiffigen Ausführung kann die Nutzfläche vergrößert werden,
- Die Konstruktion aus stranggepresstem Aluminium garantiert Langlebigkeit und Festigkeit,
- Optisch ansprechende Befestigungen ohne sichtbare Spalten,
- Die Überdachung ist ein Modul aus beweglichen Lamellen mit Dichtungen zum Schutz vor Regenwasser
- In der Konstruktion verdecktes Abflusssystem,
- Optional können Seitenwände wie Paravents oder Glasschiebewände verwendet werden,
- Antrieb ästhetisch in der Konstruktion verborgen,
- Die Verwendung verschiedener Zubehörteile wie Wind-, Regen- oder Sonnensensoren ist möglich,
- LED-Beleuchtung erhältlich.





SKYFLOW

Raffstoren



TECHNISCHE DATEN

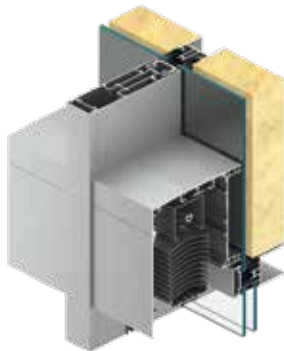
- Abmessungen der Kästen: 200 - 440 mm
- Maximale Breite: 4500 mm
- Maximale Höhe: 4000 mm
- Kästen aus Aluminiumblech oder extrudiertem Aluminium
- Zwei Lamellenformen erhältlich: "C"-förmig profiliert (auf beiden Seiten nach innen gedreht, was für ihre Steifigkeit und Windbeständigkeit sorgt) und "Z"-förmig, die eine erhöhte Dichtigkeit und damit Beschattung des Raumes gewährleisten

SYSTEMBESCHREIBUNG

- vier Varianten von Fassadenjalousien an: Anpassungssystem (SZF/A), Unterputzsysteme (SZF/P und SZF/BX) und in der tragenden Konstruktion (SZF/S)
- Zwei Arten von Stiften (Bolzen) verfügbar: Stahl (langlebig und widerstandsfähig) und PVC (minimiert Windgeräusche)
- Die Führungen sind als einzige auf dem Markt mit speziellen schalldämpfenden Dichtungen ausgestattet, die die Geräuschentwicklung beim Auftreffen der Lamellen auf die Führungen reduzieren
- Die Textilelemente der Jalousien (Leiterkordel und Bänder) sind aus Polyester hergestellt und thermisch behandelt, was sie gegen Witterungseinflüsse, Dehnung, Abrieb sowie UV-Strahlen oder Schimmelbildung beständig macht
- Die Leiterkordel legt sich beim Aufwickeln in 8er-Form zusammen, so dass sie sich nicht zwischen den Lamellen verheddert, was ihr reibungsloses Aufwickeln gewährleistet
- Zwei Optionen für den unteren Balken sind verfügbar: voll und halb offen
- Bei der Unterputzversion können Führungen eingebaut werden



MB-SR50N ZS Pfosten-Riegel-Fassadensystem integriert mit SkyFlow-Raffstores



TECHNISCHE DATEN

- Abmessungen der Kästen: 220mm, 320mm, 380mm
- Maximale Breite: 4500mm
- Maximale Höhe: 4000mm
- Kästen aus Aluminiumblech oder extrudiertem Aluminium
- Zwei Lamellenformen erhältlich: "C"-förmig profiliert (auf beiden Seiten nach innen gedreht, was für ihre Steifigkeit und Windbeständigkeit sorgt) und "Z"-förmig, die eine erhöhte Dichtigkeit und damit Beschattung des Raumes gewährleisten

SYSTEMBESCHREIBUNG

- Zwei Arten von Stiften (Bolzen) verfügbar: Stahl (langlebig und widerstandsfähig) und PVC (minimiert Windgeräusche)
- Die Führungen sind als einzige auf dem Markt mit speziellen schalldämpfenden Dichtungen ausgestattet, die die Geräuschentwicklung beim Auftreffen der Lamellen auf die Führungen reduzieren
- Die Textilelemente der Raffstores (Leiterkordel und Bänder) sind aus Polyester hergestellt und thermisch behandelt, was sie gegen Witterungseinflüsse, Dehnung, Abrieb sowie UV-Strahlen oder Schimmelbildung beständig macht
- Die Leiterkordel legt sich beim Aufwickeln in Ber-Form zusammen, so dass sie sich nicht zwischen den Lamellen verheddert, was ihr reibungsloses Aufwickeln gewährleistet
- Die Fassadenpfosten haben spezielle Klemmleisten, die den Einbau der Füllung ermöglichen, und Abdeckleisten, die gleichzeitig als Führungen für die Raffstores dienen



SKYROLL

Sonnenschutz-Screen



TECHNISCHE DATEN

- Abmessungen der Kästen: 85 - 120 mm
- Maximale Breite: 5000 mm
- Maximale Höhe: 5000 mm
- Kästen aus Aluminiumblech oder extrudiertem Aluminium
- Verwendung von technischen Geweben beliebiger Hersteller möglich

SYSTEMBESCHREIBUNG

- Systemvarianten erhältlich: ZIP, CLASSIC und ECO, angepasst an die Bedürfnisse des Bauherrn
- Das erste Screen-System auf dem Markt mit einer Verriegelung in geschlossener Position für eine einfache Montage, Demontage und einen einfachen Servicezugang
- Durch die clevere Konstruktion der ZIP-Variante wird das Gewebe im geschlossenen Zustand nicht nur auf die Aufrollröhre, sondern auch auf den Adapter gewickelt, was eine bessere Aufrollung gewährleistet
- Dank des Reißverschluss-Mechanismus in der SkyRoll ZIP-Variante ist es möglich, den Stoff direkt in die Führung zu integrieren, was für Windwiderstand sorgt und maximale Dichtigkeit garantiert
- Der Einsatz des ALU-CLICK-Mechanismus bei SkyRoll ECO ermöglicht eine komfortable und einfache Handhabung
- 3 Einbauoptionen: Unterputz-, Aufsatz- und Vorbauversion
- Der Aufsatzkasten enthält eine Isolierung, die die Bildung von Wärmebrücken minimiert. Als einzige Lösung auf dem Markt ist auch eine Seitenisolierung erhältlich.



SKB STYROTERM

Aufsatzrollladensystem



TECHNISCHE DATEN

- Abmessungen der Kästen: 260 × 260 mm und 300 × 300 mm
- Maximale Höhe: 4700 mm
- Maximale Breite: 4100 mm
- Perfekte Wärmedämmeigenschaften des Kastens **U_{SB} schon ab 0,29 W/(m²K)** - IFT ROSENHEIM
- Der Panzer des Rollladens kann aus schaumgefüllten Polyurethanprofilen oder PVC-Profilen bestehen

BESCHREIBUNG

Vorteil des Produktes:

- Die Möglichkeit die Einbauart der Revision von innen oder von außen zu wählen
- Erhältlich auch für Montage von Fassadenjalousien
- Sehr gute thermische Eigenschaften von Material der speziell für Aluprof entwickelt wurde
- Das System wird mit Hilfe von speziellem Montageprofil direkt am Fensterrahmen montiert
- Die Profile aus dem Sortiment können mit den meisten, auf dem Markt erhältlichen Tür- und Fenstersystemen aus Holz, Aluminium oder PVC eingesetzt werden
- Die Möglichkeit den integrierten Insektenschutz einzusetzen, wodurch ein wirksamer Schutz vor Insekten gewährleistet wird
- Manuelle und elektrische Steuerung
- Dank der breiten Farbpalette sind Rollläden ein ausgezeichnetes dekoratives Element das auf Wunsch des Kunden angepasst wird



SAFETY PREMIUM

Einbruchsichere Rollläden



TECHNISCHE DATEN

- Abmessungen der Rollladenkästen: 180, 205, 230, 250 mm
- Maximale Höhe: 4400 mm
- Maximale Breite: 2800 mm
- Einbruchschutz nach Widerstandsklasse RC3
- Rollladenpanzer aus extrudierten Profilen PE55

SYSTEMBESCHREIBUNG

- Die verstärkte Konstruktion der Führungen verhindert das Aufbiegen und das Herausziehen der Rollladenprofile.
- Das patentgeschützte Einrastmechanismus im unteren Teil des Rollladens verhindert das Hochheben des Mantels
- Die verstärkte Abschlussleiste sorgt für eine hohe Steifigkeit und Stabilität des Panzers.
- Die stabile Konstruktion des Rollladenmantels verhindert Zerstörung durch Schläge und Stöße
- Mit elektrischer Betätigung erhältlich (moderne Reihe von Sendern und intelligentes Bedienfeld zur Auswahl)
- Die einbruchhemmende Konstruktion kann sowohl in adaptiven als auch in Unterputz-Systemen verwendet werden

Die Firma Aluprof bietet auch das einbruchhemmende Rollladensystem SAFETY PLUS in der Widerstandsklasse RC2 an



SP/SP-E Unterputzsysteme

TECHNISCHE DATEN

- Abmessungen der Rollladenkästen: 137,165,180, 205 mm
- Maximale Höhe: 4400 mm
- Maximale Breite: 5900 mm
- Einbruchschutz-Zertifikat RC3
- Zertifikat des Passivhaus Instituts
- Rollladenkasten ist nach dem Verputzen unsichtbar

SYSTEMBESCHREIBUNG

- Die Bedienung der Rollläden kann von Hand oder über einen, an das Steuerungssystem angeschlossenen elektrischen Antrieb erfolgen.
- Das Unterputzsystem wird ebenfalls mit einem Insektenschutznetz angeboten.
- Der Aufbau der Rollladenkästen der Systeme SP und SP-E ermöglicht die Durchführung von Konservierungs- und Wartungsarbeiten, ohne die Privatsphäre der Bewohner zu stören.
- die große Auswahl an Farben aus der Standardpalette erfüllt die Erwartungen der anspruchsvollsten Kunden.





SK/SKP/SKO Nachrüstsysteme



TECHNISCHE DATEN

- RAL-Farben und holzähnliche Farben
- Abmessungen der Rollladenkästen: 125 mm bis 205 mm
- Maximale Höhe: 4400 mm
- Maximale Breite: 4400 mm
- Einbruchschutz-Zertifikat RC3

SYSTEMBESCHREIBUNG

- Die Rollläden der Nachrüstsysteme sind für den Einsatz in bereits bestehenden Gebäuden bestimmt.
- Die Bedienung der Rollläden kann von Hand oder über einen, an das Steuerungssystem angeschlossenen elektrischen Antrieb erfolgen.
- Die hervorragende Wärmedämmung ermöglicht eine wesentliche Reduzierung der Heizkosten im Winter sowie der Kühlkosten im Sommer.
- Vollständige Integration mit dem MOSKITO System, das die Innenräume vor Insekten schützt.
- die große Auswahl an Farben aus der Standardpalette erfüllt die Erwartungen der anspruchsvollsten Kunden.



INSEKTENSCHUTZ- SYSTEME

TECHNISCHE DATEN

- Maximale Breite: 6000 mm
- Maximale Höhe: 2700 mm
- Konstruktion aus stranggepresstem Aluminium
- Insektennetz aus Glasfaser
- Teilweise gemeinsame Bauteile für alle Insektenschutz-Systeme im Angebot von Aluprof
- Kann für alle Fenstertypen verwendet werden: Holz, PVC und Aluminium

BESCHREIBUNG

Im Angebot der Firma Aluprof befindet sich eine reichhaltige Auswahl von Insektenschutzsystemen, wie:

- **Fester Spannrahmen (MRS i MRSZ)** – montiert an der Außenseite des Fensterrahmens ist er ideal für Räume, in denen wir regelmäßigen Schutz benötigen, wie z.B. im Schlafzimmer, Bad oder Kinderzimmer
- **Aufmachbarer Spannrahmen (MRO)** – entworfen für die Montage an Balkontüren
- **Verschiebbarer Spannrahmen (MRP)** – wird direkt am Türrahmen befestigt, eingesetzt bei großen Flächen wie Balkonnischen, Terrassen und Wintergärten
- **Plissierter Insektenschutz (MPH)** – geschlossen mit platzsparender Falltechnik. Erhältlich ist auch die zweiflüglige Ausführung MPH DUAL mit der Möglichkeit, ein Insektenschutz ohne Pfosten herzustellen, sowie das vertikale Insektenschutznetz MPH VERTI, das für die Montage an Fenstern bestimmt ist
- Für die Montage an Fenstern ist der plissierte senkrechte Insektenschutz erhältlich
- **Das Insektenschutzrollo (MZN)** – wird unmittelbar auf dem Fensterrahmen montiert. Das System ermöglicht das Öffnen und Schließen zur jeder Zeit
- **Das Insektenschutzrollo (MZH)** – wird direkt am Fensterrahmen oder an der Wand befestigt. Durch seinem Befestigungshaken kann es ebenfalls an Dachfenstern montiert werden





Laden Sie die PDF-Version auf
Ihr mobiles Gerät herunter

ALUPROF

ALUMINIUM SYSTEMS

ALUPROF SA Hauptsitz, Warszawska Str. 153, 43-300 Bielsko-Biała, Polen
tel. +48 33 81 95 300, fax +48 33 82 20 512

Werk in Opole, Gostawicka Str. 3, 45-446 Opole, Polen
tel. +48 77 40 00 000, fax +48 77 40 00 006



www.aluprof.com