

ALUPROF
ALUMINIUM SYSTEMS



LET'S BUILD A BETTER FUTURE

 **ALURPOF EN ZIJN PRODUCTEN**



Productiebedrijf in Bielsko-Biala

ALUPROF

traditie en moderniteit

Aluprof is een van de grote Europese fabrikanten van aluminiumsystemen. Het bedrijf beschikt over filialen in veel Europese landen maar ook in de Verenigde Staten. Aluprof is onderdeel van de **Kapitaalgroep Grupa Kęty SA**.

Dankzij zijn meer dan 70-jarige ervaring heeft Aluprof SA meer dan 1700 vaste klanten. De jaarlijkse inkomsten van Aluprof SA uit de verkoop bedragen meer dan 438 miljoen EUR. Ongeveer 40% van de verkoop is bestemd voor export. Het bedrijf heeft meer dan 2900 werknemers in dienst.

De productiebedrijven van Aluprof SA in Bielsko-Biala, Opole, Goleszów, Złotów en Ogdziona beslaan een oppervlakte van bijna 230.000 m² en zijn modern uitgerust met o.a.

- een geautomatiseerde productielijn van gekoppelde profielen
- tien productielijnen van de nieuwste generatie voor rolluikprofielen en -kasten
- magazijnen met grote stapelhoogte
- moderne, volledig geautomatiseerde poedercoatinglijnen waaronder een lijn voor verticaal lakken



Productiebedrijf in Opole



Productiebedrijf in Złotów



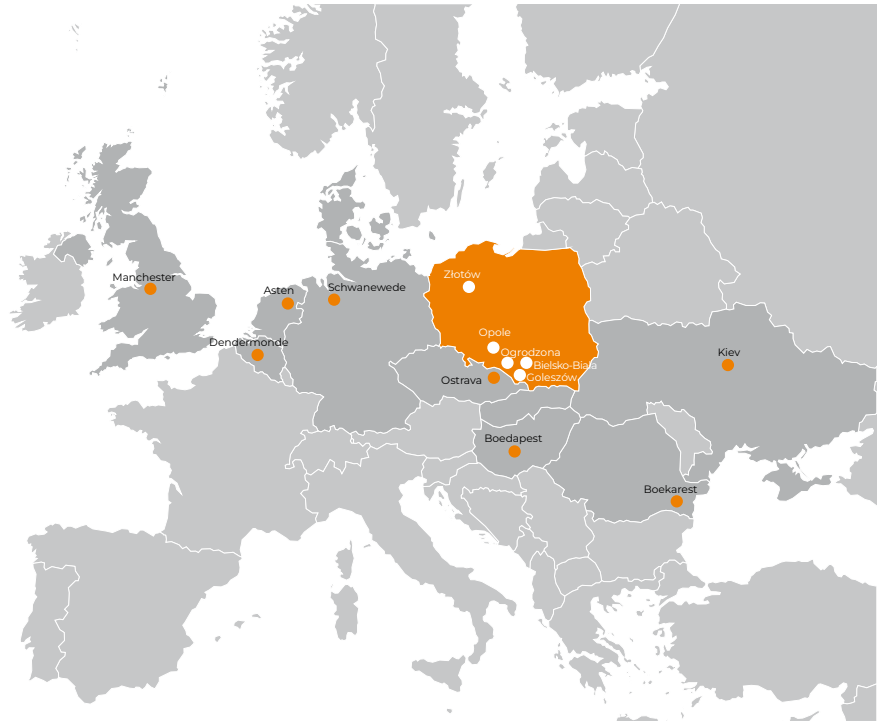
Productiebedrijf in Goleiszów



Productiebedrijf in Ogródzka



57 export-landen



● – bedrijven ○ – fabrieken

ALUPROF in de wereld

Aluprof SA verkoopt zijn oplossingen in de meeste Europese landen, maar ook in de Verenigde Staten. Het bedrijf heeft vertegenwoordigingen en distributiecentra in heel Europa – in België, Nederland, Duitsland, Groot-Brittannië, Oekraïne, Tsjechië, Hongarije, Roemenië en de VS.

Op buitenlandse markten wordt Aluprof gezien als een belangrijke en betrouwbare partner, hetgeen zich vertaalt in systematisch stijgende export die op dit moment 40% van de totale verkoop uitmaakt. De Poolse architectonische systemen van hoge kwaliteit vinden afnemers op nieuwe markten als: Azerbeidzjan, Georgië, Mongolië, Saudi-Arabië, Verenigde Arabische Emiraten.



Hoofdvestiging van de Kapitaalgroep Grupa Kęty SA te Bielsko-Biała

GRUPA KĘTY

de holding in een notendop

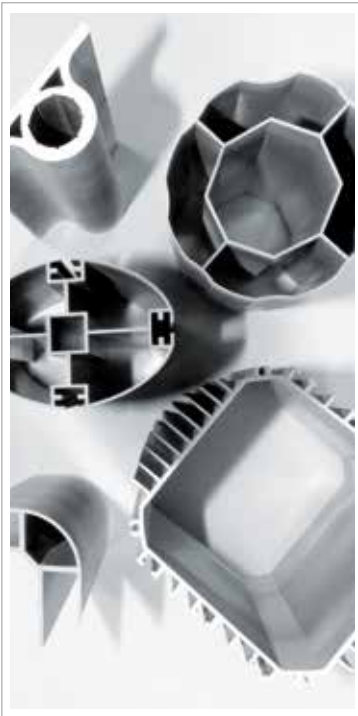
ALUPROF SA is onderdeel van de **Kapitaalgroep Grupa Kęty SA**, een holding die bestaat uit vijf zakelijke onderdelen die actief zijn op de volgende gebieden: productie van aluminiumprofielen en -componenten, ontwerp en productie van architectonische systemen en aluminium buitenrolluiken, productie van flexibele verpakkingen, constructie- en installatiediensten op het gebied van aluminiumgevels en de productie van accessoires voor de plaatsing van ramen en deuren.

23 bedrijven maken deel uit van de Kapitaalgroep, waarvan **15** buitenlandse bedrijven, die gezamenlijk ca. **110 000** ton aluminium grondstoffen per jaar produceren. De geconsolideerde inkomsten uit verkoop van Grupa Kęty SA bedragen meer dan **1 miljard EUR**, export vormt 49% van de totale verkoop en de afnemers van de producten zijn enkele duizenden bedrijven uit 57 landen uit de hele wereld. De aandelen van Grupa Kęty SA zijn sinds 1996 genoteerd op de Beurs van Warschau.

STRUCTUUR GRUPY KĘTY

KAPITAALGROEP GRUPA KĘTY

GEPERSTE PRODUCTEN



ALUMINIUM SYSTEMEN



FLEXIBELE VERPAKKINGEN





Maatschappelijk verantwoord BIZNESU

Aluprof realiseert als een van de bedrijven van Grupa Kęty het idee van Maatschappelijk Verantwoord Ondernemen en duurzame ontwikkeling door multifunctionele relaties met het milieu te creëren, waarin rekening wordt gehouden met de behoeften van een zo groot mogelijke groep betrokkenen: aandeelhouders, werknemers, klanten, zakelijke partners en lokale gemeenschappen. Het opbouwen van dergelijke relaties met het milieu garandeert harmonieuze ontwikkeling van het bedrijf en leidt tot positieve beeldvorming.

Verantwoordelijk zijn voor de hele Groep betekent niet alleen dat moet worden voldaan aan alle formele en juridische eisen, maar ook dat meer moet worden geïnvesteerd in human resources, milieubescherming en relaties met de directe omgeving, dat wil zeggen vrijwillige betrokkenheid. In 2014 is Grupa Kęty SA begonnen om zijn eerdere activiteiten in het kader van mondiale standaarden en procedurele normen te formaliseren. In het kader van dit proces zijn bij Grupa Kęty SA formeel de richtlijnen van de standaard PN-ISO 26000:2012 ingevoerd. Het doel hiervan is het verhogen van de efficiëntie van de toegepaste gereedschappen en integratie ervan in de systemen en besluitvormingstructuren die functioneren binnen de Groep. In december 2014 is Grupa Kęty SA toegetreden tot het Global Compact-initiatief van de VN. Dit betekent dat de Groep 10 principes op het gebied van mensenrechten, arbeidsnormen, milieubescherming en corruptiebestrijding ondersteunt en toepast.



STICHTING GRUPA KĘTY

voor de kinderen in Podbeskidzie

Het maatschappelijke gezicht van de Kapitaalgroep Grupa Kęty SA is de in augustus 2011 opgerichte STICHTING GRUPA KĘTY VOOR DE KINDEREN IN PODBESKIDZIE. Deze organisatie richt zich met haar activiteiten hoofdzakelijk op ondersteuning van kinderen in verzorgings- en opvoedingstehuizen en kindertehuizen zodat zij een opleiding kunnen volgen en kennis en kwalificaties verkrijgen die helpen om een goede start te maken in hun volwassen en zelfstandig leven. De stichting stelt zich tevens ten doel om de kansen van deze kinderen te vergroten door ze actief te laten deelnemen aan verschillende lokale en landelijke culturele en sportieve activiteiten.



ONGEVEER 95% ENERGIEBESPARING	WE VERMIJDEN 95% LUCHTVERONTREI- NING	97% BESPARING OP WATERVERBRUIK
--	---	---

Geïntegreerd MANAGEMENT

Aluprof onderneemt veel pro-ecologische activiteiten. Zo verwerkt het bedrijf niet alleen zijn eigen afval in zijn producten, maar zorgt het ook voor het terugwinnen en verwerken van aluminium uit de markt. Dit afval wordt gebruikt als component van de grondstoffen voor de productie van nieuwe geperste aluminiumelementen. Dit proces gaat gepaard met bijzonder strikte eisen aan de kwaliteit van het opgekochte schroot, zodat er geen verontreinigd aluminium terugkomt in het smeltproces en er geen schadelijke verbindingen worden uitgestoten die een bedreiging kunnen vormen voor de natuurlijke omgeving.

Aluprof SA beschikt over certificaten van Milieuverklaringen voor raam- en deursystemen en gevelsystemen. De EDP-verklaring (Environmental Product Declaration) is een onafhankelijk certificaat dat over de hele wereld wordt erkend en aangeeft wat de invloed is van het product op de natuurlijke omgeving. Het wordt toegekend op basis van een analyse van de levenscyclus van het product (Lifecycle Assessment) dat de negatieve invloed van het product op de natuurlijke omgeving moet reduceren. Het internationale EPD-systeem is een wereldwijd milieuprogramma waarbinnen het Instituut voor Bouwtechniek samen met een auditor een objectieve beoordeling en verificatie uitvoert van alle processen op basis van de normen ISO 14025 en EN 15804. Hierin wordt onder andere gekeken naar de hoeveelheid afval dat tijdens de productie ontstaat, het waterverbruik en het energieverbruik van het hele proces.



ALUECO

GROENE boekhouding

De betrokkenheid van Grupa Kęty – waar Aluprof deel van uitmaakt – bij milieubescherming had tot gevolg dat het traditionele boekhoudstelsysteem is aangepast aan de eisen voor milieuvriendelijk ondernemen. We hebben een model voor "groene boekhouding" uitgewerkt, waarmee een volledige kostenanalyse voor milieubescherming en een afspiegeling in de financiële verslaglegging van de onderneming mogelijk wordt.

Het bedrijf registreert alle kosten van milieubescherming, onderzoekt hun structuur en analyseert de veranderingen in de loop van de tijd. Gegevensbronnen voor de financiële beoordeling van de milieu-activiteiten zijn: investeringsuitgaven, onderhouds- en exploitatiekosten van beschermende apparatuur, de hoogte van de wettelijk vereiste betalingen voor het gebruik van het milieu, productheffingen, etc. Milieuvriendelijk boekhouden is een instrument dat het nemen van besluiten in verband met de ecologische activiteiten eenvoudiger maakt en de ingevoerde efficiëntiebeoordeling vormt de basis voor het nemen van optimale besluiten over investeringsactiviteiten en organisatorische ondernemingen.

Aluprof heeft e-facturen ingevoerd uit zorg voor de natuurlijke omgeving en met het oog op verbetering van de efficiëntie van de activiteiten met samenwerkende bedrijven. Dit is een makkelijke en veilige oplossing die tegelijkertijd helpt het natuurlijk milieu te beschermen. Bovendien bespaart dit systeem tijd en geld.



Geniet van het werken MET ALUPROF

De mogelijkheid om aluminium profielen te produceren in het kader van de Kapitaalgroep Grupa Kęty maakt ondernemingen flexibel, biedt marktflexibiliteit en schept mogelijkheden voor concurrerende prijzen. Aluprof beschikt over lijnen voor automatische koppeling van aluminium profielen met behulp van thermische afstandhouders. De "warme" profielen die op die manier ontstaan, vormen de basiselementen van de raam- en deursystemen die het bedrijf aanbiedt. De productie van gekoppelde vormstukken is ook een onderdeel van onze dienstverlening. Naast de standaardproducten kunnen klanten ook profielen in twee kleuren bestellen – namelijk twee verschillende kleuren lak, lak met anodisatie met houtimitatielak etc.

Aluprof biedt ook het buigen van profielen volgens tekeningen en sjablonen aan. Het is ook mogelijk om gebogen profielen uit te voeren van onbewerkte profielen, gelakte profielen in kleuren uit het RAL-, NCS- en profielen in ADEC-houtkleuren.



Aluprof beschikt in beide fabrieken over moderne poederlakkerijen met hoogproductieve, volledig geautomatiseerde lijnen die zijn uitgerust met snel wisselende lakcabines en een verticale lakkerij. Dankzij de handmatige spuitlijnen kan het bedrijf snel inspelen op de eisen van klanten, afhankelijk van de omvang van de bestelling en de levertermijn. Wij kiezen voor milieuvriendelijke oplossingen, gebruiken niet-giftige preparaten en behandelen het aluminium zonder toepassing van chroom. Door cabines van het type "sandwich", het applicatiesysteem en de terugwinning van het poeder, kunnen wij de lak efficiënt gebruiken en snel wisselen van kleur. Het hele lakproces is computergestuurd, zodat de lakparameters, waaronder de dikte van de coating, onveranderlijk en repliceerbaar zijn. Certificaten van Qualicoat, Seaside en vele andere leveranciers van poederlakken bevestigen de efficiëntie van ons toezicht op de lakparameters.

Ons aanbod omvat: alle poederlaksoorten in het volledige RAL- en NCS-kleurenpalet, ATEC-kleurenpalet en verven met verlengde garantie, DECORAL houtimitatie, het lakken van platen van 1250 × 3000 mm, alsmede dubbellaagssystemen (grondlaag + verflaag) dat wordt aanbevolen voor zwembaden en de kustomgeving. De capaciteit van alle lakinrichtingen van Aluprof bedraagt 7 miljoen m² per jaar. Maximale afmetingen: L 7200 mm; H 500 mm; gewicht van het materiaal op een hanger tot 300 kg.

Verder biedt Aluprof geanodiseerde profielen aan in een rijk kleurengamma. Ook profielen met een borstel- en zandstraaleffect behoren tot de mogelijkheden. De kwaliteit van de coating is gegarandeerd door het Qualanod-certificaat.



Wij profileren ARCHITECTUUR

Onze gebouwen van glas dwingen bewondering en respect af dankzij de toepassing van onze effectieve aluminiumsystemen. De solide constructie van de profielen en het schitterende glas zorgen voor een uniek effect. Dit effect wordt nog versterkt wanneer het object de aandacht trekt vanwege zijn originele architectuur. In het portfolio van Aluprof staan investeringen die door hun ongewone uiterlijk echte blikvangers zijn. Jaarlijks worden in Polen meer dan 250 nieuwe objecten gebouwd met toepassing van de aluminiumsystemen van Aluprof: gevels van autoshowrooms, banken en hotels, filialen van universiteiten, ziekenhuizen, technologieparken, opera's, concertgebouwen, flatgebouwen, winkel- en amusementscentra.

Onze afdeling technische ondersteuning zorgt dat onze partners altijd kunnen rekenen op oplossingen voor technische problemen, technische kennis bij toepassing van nieuwe systemen, software voor berekening van constructies, scholing van technisch personeel en informatie over onze producten. Daarnaast heeft de afdeling als taak om te adviseren en te helpen bij het kiezen van systemen, beoordeling van materialen, specificaties, technische tekeningen en het ontwerpen van details en calculaties.



OPLOSSINGEN

toegesneden op uw verwachtingen

Individueel ontworpen constructie-oplossingen en details kunnen een gebouw creëren met een uniek karakter dat zich onderscheidt in zijn omgeving. Objecten die dergelijke elementen bevatten en exact volgens de visie van de architect zijn uitgevoerd, zijn niet alleen bevredigend voor alle deelnemers aan het ontwerp- en uitvoeringsproces – vaak worden zij een baken voor de nabije omgeving of de hele wijk, een symbool voor de kwaliteit van de moderne architectuur dat het imago van de stad en het dagelijks leven van zijn inwoners direct beïnvloedt. Één van de meest effectieve (en indrukwekkende) methoden om het object op deze wijze te onderscheiden is de zg. objectbenadering voor aluminium- en glasgevels die architecten de laatste tijd steeds vaker toepassen.

Aluprof SA streeft altijd naar kwaliteitsverbetering van zijn producten. Zij voldoen aan de eisen van de Europese normen op het gebied van de kwaliteit van legeringen, uitvoeringstolerantie en duurzaamheidskenmerken. Technisch denken is de knowhow van de onderneming. Onze geschoolde specialisten werken aan de modernste technologische oplossingen. De ontworpen systemen sluiten aan bij de marktbehoeften en helpen architectonische visies te verwezenlijken. Ook spelen zij een belangrijke rol bij de ontwikkeling van de hele sector van aluminiumconstructies.



HOOGSTE KWALITEIT diensten en technologieën

Aluprof hecht altijd enorm veel waarde aan de doorlopende ontwikkeling en instandhouding van de hoogste kwaliteit van zijn producten en diensten. Iedere werknemer is verplicht de hoge kwaliteit in stand te houden. Het proces begint al bij de leveranciers, namelijk met de componenten van hoge kwaliteit waaruit de systemen worden gemaakt. Innovatieve technologieën en het moderne machinepark garanderen solide en duurzame producten en daarmee tevreden klanten. Dat is ook de verdienste van het creatieve werk van de constructieafdeling. In het kader van het Centrum voor Onderzoek en Innovatie van Aluprof functioneert een geaccrediteerd Onderzoeks- en Testlaboratorium dat beschikt over innovatieve apparatuur, onder andere de grootste testruimte voor onderzoek naar ramen, deuren, gevels en zonwering systeme.



ALUPROF een van de besten

De hoge kwaliteit van de producten wordt bevestigd door talloze onderscheidingen die zijn toegekend door specialisten, o.a. Goed Merk 2021 en Pools Goed Merk 2021, Topmerk 2020, Leider Schrijnwerkmarkt 2021, Diamanten van Forbes 2022, Bouwbedrijf van het jaar 2021, Grote Parel van de Poolse Economie 2019, Gouden Bouwmerk 2021, Beste Poolse Schrijnwerkers 2019, Beste Consumentenkwaliteit gedurende 5 jaar, Ambassadeur van de Poolse economie, Ambassadeur Passiefbouw, Businessstijgers, Bouwmerk van het jaar, Dynamisch Bedrijf, Bouwsteen van de Poolse sport, Kristallen profiel, Effectief Bedrijf, Bronzen Kwaliteitsmerk QI, Kwaliteit van het Jaar, Klantenprijs, Diamant voor Gouden Trofee van het Poolse Bedrijfsleven, Certificaat Betrouwbaar Zakendoen, Leiders van de Poolse Bouwsector, Europese Medaille voor het systeem MB-86, EU-Standaard en vele andere.



AMBASSADEUR passieve bouw

Het bedrijf biedt producten aan die ideaal voldoen aan de eisen van groene constructie en die zowel in commerciële als particuliere bouw bijzonder goed presteren. Het streven naar verlaging van de gebruikskosten van gebouwen maakt dat verbetering van energiezuinigheid steeds belangrijker rol speelt. Één van de meest effectieve manieren om dit doel te bereiken is het gebruik van moderne oplossingen voor raam- en deursystemen die de warmte-isolatie van gebouwen verbeteren. Het bedrijf breidt daarom zijn aanbod uit met nieuwe oplossingen die perfect zijn aangepast aan de behoeften van energiebesparende en passieve bouw. Alleen al in 2014 hebben 4 systemen het certificaat van het Passiefhuis Instituut (PHI) in Darmstadt gekregen, waarvan twee gevelsystemen de hoogst mogelijke energie-efficiëntieklasse A+.

HET POOLSE INSTITUUT VOOR PASSIEVE BOUW EN HERNIEUWBARE ENERGIE heeft Aluprof de status verleend van Ambassadeur Passieve Bouw op het gebied van schrijnwerk voor montage in passieve gebouwen. Het beveelt ons bedrijf aan als betrouwbare partner voor alle passieve investeringen.

Aluprof is lid van de **Poolse Vereniging voor Groen Bouwen**. PLGBC verenigt een aantal bedrijven uit sectoren die verband houden met de bouw, wiens gemeenschappelijke doel is om het idee van duurzaam bouwen te ondersteunen.

INBRAAKWERENDE producten

Onder de basisprofielssystemen voor **inbraakwerende raam- en deurconstructies kunt u oplossingen uitzoeken in de klassen van RC1 t/m RC4**, passend bij de vereisten voor **thermische bescherming** van een gebouw. De systemen zijn verkrijgbaar met profielen in verschillende isolatie-uitvoeringen: van **MB-79N**, **MB-86N**, tot **MB-104 Passive**, en worden aanbevolen voor energiezuinig en passief bouwen.

De beglazing van inbraakwerende constructies bestaat meestal uit glaspakketten die bestaan uit ruiten van een speciale constructie, meestal meerlagig en gemaakt van platen gehard glas en speciale folies. Afhankelijk van de indeling van het betreffende raam, deur of gevel wordt het glas geselecteerd volgens de norm EN 356: in de inbraakwerendheidsklassen RC1 en RC2 betreft het ruiten van minimaal klasse P4A, in de klasse RC3 ruiten van minimaal klasse P5A en in de klasse RC4 ruiten van minimaal klasse P6B.

Het openen van inbraakwerende constructies is niet uitsluitend beperkt tot het klassieke raam of draaikiepraas. Voor personen die de voorkeur geven aan schuifsystemen en tegelijkertijd hun huis voldoende willen beschermen, is het terrasschuifdeursysteem **MB-77HS** beschikbaar, waarvan de verhoogde inbraakwerendheid is bevestigd.

Het beslag dat wordt gebruikt bij inbraakwerende constructies heeft een voldoende stevige bouw en beschikt over speciale elementen tegen forceren. Verplichte uitrusting van ieder raam is een handgreep met sleutel. In de buitendeuren worden sloten met meerpuntsvergrendeling en speciale dievenklauwen toegepast. Een belangrijke rol is ook weggelegd voor versterkte grendelmechanismen in tweevleugelige deuren.

De constructie van inbraakwerende gevels van aluminium en glas maakt bebouwing mogelijk in de klassen RC1 tot RC3 volgens de norm EN 1627:2011. Zij kunnen gebaseerd zijn op twee systemen die vergelijkbaar zijn qua uiterlijk maar verschillen qua interne constructie en technische parameters: het klassieke, populaire systeem **MB-SR50N** of het nieuwste en technisch meer geavanceerde systeem **MB-TT50** dat betere dichtheidsparameters en thermische isolatie biedt. De constructie van deze gevels met stijlen en dwarsbalken is gebaseerd op een set standaard vormstukken, isolators, dichtingen en glas van de toepasselijke klasse, maar beschikt daarnaast over extra beveiligingen in de vorm van speciale accessoires die dienen voor de glasmontage en de verbinding van het glas met de constructie door middel van een lijmisolatiemassa.

ALUPROF beschikt in zijn aanbod naast de raam-, deur- en gevelsystemen o.a. **ook over buitenrolluiksystemen**, met daaronder het innovatieve systeem voor inbraakwerende rolluiken **SAFETY PREMIUM**. Effectieve beveiliging is bereikt door o.a. de verstevigde constructie van de geleiders. De speciale versteviging van de onderrand zorgt voor grote stijfheid en stabiliteit van het pantser. Bovendien zorgt de voldoende stevige en duurzame constructie van het rolluikpantser voor bescherming tegen beschadigingen door inslaan. Daarnaast voorkomt het palmechanisme in de onderrand van het rolluik dat een gesloten rolluikblad omhoog gaat, zodat het inbrekers aanzienlijk lastiger wordt gemaakt om binnen te dringen in het gebouw. De inbraakwerende constructie kan zowel worden toegepast in adaptatiesystemen als in inbouwsystemen. Type-onderzoeken naar inbraakwerende rolluiken in systemen van Aluprof die zijn uitgevoerd door een geaccrediteerd onderzoekslaboratorium in overeenstemming met EN 1627:2011 hebben bevestigd dat zij **behoren tot klasse RC3**. In het aanbod van Aluprof is het nieuwe inbraakwerende rolluikstelsel **SAFETY PLUS** beschikbaar met inbraakwerendheidsklasse **RC2**.





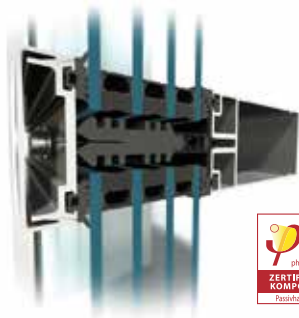
MB-TT50 gevelsysteem

TECHNISCHE GEGEVENS

- stijlen en regels met een diepte van 65 tot 245 mm
- hoge warmte-isolatie: **Uf vanaf 0,5 W/(m²K)**
- beglazingsdikte: tot 64 mm
- luchtdoorlatendheid: AE1350 Pa, EN 12153:2004; EN 12152:2004
- waterdichtheid: RE 1800 Pa, EN 12155:2004; EN 12154:2004
- stootbestendigheid: I5 / E5, EN 13049: 2004, EN 14019:2006

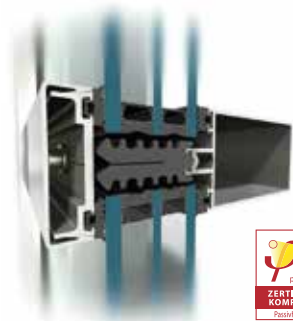
CONSTRUCTIE

- het systeem MB-TT50 heeft een certificaat van PHI Darmstadt van de hoogste klasse A+
- door de profielvormen kunnen de stijl- en regelprofielen vanaf de binnenzijde van de gevel vlak gemaakt worden
- diverse hoekverbindingen voor grote flexibiliteit bij het ontwerpen van ruimtelijke constructies
- perfecte bescherming tegen warmteverlies door een set op elkaar afgestemde isolatie-elementen, hun speciale vorm maakt prefabricatie van de gevel mogelijk
- de ruime beglazingsmogelijkheden en grote draagkracht van de stijl-regel verbindingen (3,0 kN) maken de toepassing van diverse typen ruiten en de montage van zware sets mogelijk
- grote keuze aan opengaande elementen voor de gevel: verschillende typen ramen en deuren, waaronder schuine ramen, in de gevel geïntegreerde ramen, maar ook tuimelramen en parallel opengaande ramen (MB-SR50N OW)





MB-SR50N HI+ gevelsysteem



TECHNISCHE GEGEVENS

- stijlen en regels met een diepte van 50 tot 325 mm
- hoge warmte-isolatie: **Uf vanaf 0,59 W/(m²K)**
- beglazingsdikte: tot 64 mm
- luchtdoorlatendheid: AE 1050, EN 12152
- waterdichtheid: RE 1200, EN 12154
- slagvastheid: IS/E5, EN 14019

CONSTRUCTIE

- het systeem MB-SR50N HI+ heeft een certificaat van het instituut PHI Darmstadt van de hoogste klasse A+. Dit is een bevestiging dat de met dit systeem uitgevoerde constructies mogen worden gebruikt bij de bouw van passieve objecten
- hoekverbindingen voor vrije vormgeving van de aluminiumconstructie
- stijlen en regels met "scherpe" randen waardoor constructies kunnen worden gebouwd met een uniform raster
- esthetische gevelvarianten en diverse opzetprofielen met verschillende vormen maken talrijke geveluitvoeringen mogelijk
- grote keuze aan opengaande elementen voor de gevel: verschillende typen ramen en deuren, waaronder schuine ramen, in de gevel geïntegreerde ramen, maar ook tuimelramen en parallel opengaande ramen (MB-SR50N OW)
- de ruime beglazingsmogelijkheden en de beschikbare isolatoren en accessoires zorgen voor een hoog niveau van warmte-isolatie van de gevel
- mogelijkheid om de profielen te buigen en boogconstructies te creëren



MB-104 PASSIVE raamsysteem



TECHNISCHE GEGEVENS

- diepte van het kader en de vleugel van 95 tot 104 mm
- hoge warmte-isolatie opengaand raam: **U_w vanaf 0,59 W/(m²K)**
- max. afmetingen vleugel raam (H/L): 2900 mm / 1700 mm
- max. afmetingen vleugel deur (H/L): 3000 mm / 1400 mm
- max. gewicht vleugel: 160 Kg
- luchtdoorlatendheid: klasse 4, EN 12207
- waterdichtheid: klasse AE 1800, EN 12208
- windweerstandsklasse: klasse C5/B5, EN 12210

BESCHRIJVING

- raam met certificaten van het Passiefhuis Instituut te Darmstadt voor de versies MB-104 Passive en MB-104 Passive Aero
- uitstekende dichtheids- en isolatiespecificaties die ruim voldoen aan de normen
- ruime beglazingsmogelijkheden tot 81 mm
- de euronut voor bevestiging van het beslag maken montage van het merendeel van het beschikbare beslag voor aluminium en kunststof ramen mogelijk
- mogelijkheid voor toepassing van traditionele of verborgen scharnieren
- mogelijkheid voor toepassing van opdekscharnieren, rolscharnieren of verborgen scharnieren
- dilatatievormstukken voor deurvleugels
- drempel met een breedte van 95 mm – drempel en kozijn hebben dezelfde breedte



MB-86N/MB-86B raam-deursysteem



TECHNISCHE GEGEVENS

- diepte van het kader en de vleugel van 77 tot 86 mm
- hoge warmte-isolatie: U_w vanaf **0,62 W/(m²K)**
- beglazingsdikte: tot 70,5 mm
- luchtdoorlatendheid: klasse 4, EN 12207:2001
- waterdichtheid: klasse E 4800, EN 12208:2001
- windweerstandsklasse: klasse C5, EN 12210:2001

BESCHRIJVING

- breed scala aan profielen dat ervoor zorgt dat de gewenste esthetiek en duurzaamheid van de constructie kan worden gerealiseerd
- brede thermische afstandhouders met een nieuwe vorm die toepassing van een extra tussenschot bij de isolatie van de profielen toelaat
- centrale, twee-componentendichting zorgt voor perfecte afdichting en thermische isolatie van de ruimte tussen de vleugel en het kader
- glaslijsten met extra dichting, beschikbaar in drie varianten: Standard, Prestige en Style
- profielvormen die geschikt zijn voor montage van verschillende typen beslag met meerpuntssluiting, inclusief verborgen scharnieren
- ruime beglazingsmogelijkheden voor toepassing van alle beschikbare typen driedubbel glas, akoestisch glas of inbraakwerend glas
- profiel drainage in twee varianten: traditioneel of verborgen
- het systeem MB-86B beschikt over het ATG-certificaat dat is afgegeven door het Belgische onderzoeksinstituut UBAtc



MB-79N raam-deursysteem

TECHNISCHE GEGEVENS

- diepte kozijn: 70 mm
- vleugeldikte: 79 mm
- warmte-isolatie: **U_w vanaf 0,64 W/(m²K)**
- beglazingsdikte: kozijn: 1,5 – 54 mm, vleugel: 10,5 – 63 mm
- max. vleugelafmetingen (H×L): H tot 2700 mm, L tot 1350 mm / H tot 2150 mm, L tot 1700 mm
- luchtdichtheid: klasse 4, EN 12207
- waterdichtheid: klasse E1500, EN 12208
- windweerstand: klasse C5, EN 12210

BESCHRIJVING

- profielen met een diepte van 79 mm (raamvleugel) en 70 mm (raamkozijn)
- thermische afstandhouders van de nieuwste technologie die zorgen voor hoge parameters voor thermische isolatie
- 3 thermische constructievarianten: MB-79N E, MB-79N ST, MB-79N SI
- warmte-isolatie: U_w vanaf 0,64 W/(m²K)
- zeer goede kinematica, waardoor smalle opengaande ramen en deuren mogelijk zijn
- mogelijkheid om onzichtbare scharnieren en de meest populaire typen beslag met meerpuntsluiting te gebruiken, inclusief het modernste beslag AluPilot
- ruim bereik aan beglazing met dubbele en driedubbele glaspakketten met diktes tot 63 mm
- grote keuze aan krukken uit verschillende designseries, waaronder krukken met een zichtbare rozet of rozetvrije, minimalistische vormgeving





MB-SKYLINE MB-SKYLINE TYPE R schuifdeursysteem met verborgen frame



TECHNISCHE GEGEVENS

- warmteisolatie U_D vanaf $0,85 \text{ W}/(\text{m}^2\text{K})$
- luchtdoorlatendheid: klasse 3, EN 12207
- waterdichtheid: tot klasse 9A (600 Pa), EN 12208
- windweerstandsklasse: tot klasse C5 (2000 Pa), EN 12210

BESCHRIJVING

- profielen met een diepte van 71 mm (vleugel) en 190 mm (kozijn met 2 rails)
- modern design en bijzondere esthetische constructie: het frame is verborgen in de wanden, vloer en plafond, volledig vlakke vleugel met frameprofielen aan de zijkanten, zichtbare breedte van de verbinding van de deurvleugels – 25 mm.
- deurvleugels met een verborgen aandrijving, met een gewicht tot 1.200 kg en grote afmetingen – tot 4 m hoog
- profielen met een driekamerconstructie met thermische isolatie
- beglazing met driedubbele glaspakketten met een dikte van 52 tot 60 mm
- handmatige of automatische deuropening
- aandrijvingen en besturingseenheden verborgen in de kozijnprofielen
- mogelijkheid voor toepassing van een automaat die buiten de constructie is gemonteerd
- een symmetrische smalle stijl in de G-configuratie, ook voor handmatige bediening
- een innovatief compensatieprofiel dat de effecten van plafonddoorbuiging opvangt



MB-77HS/MB-77HSB hef-schuifdeursysteem



TECHNISCHE GEGEVENS

- stijlen en dwarsbalken met een diepte van 77 tot 271 mm
- hoge warmte-isolatie: **U_w vanaf 0,84 W/(m²K)**
- beglazingsdikte: tot 58,5 mm
- luchtdoorlatendheid: klasse 4, EN 12207
- waterdichtheid: klasse 9A EN 12208
- windweerstandsklasse: tot klasse C4, EN 12210

BESCHRIJVING

- duurzame en slanke profielen voor laagdrempelige deuren met een vleugelgewicht tot 600 kg, hoogte tot 3,2 m en breedte tot 3,3 m
- kader beschikbaar in twee versies: met 2 rails met 3 rails
- mogelijkheid voor hoekinbouw – na opening van de deur bijzonder veel ruimte
- comfortabele oplossingen met lage drempel
- diverse vullingen, rekening houdend met toepassing van enkelkamerige of dubbelkamerige sets, alsmede thermische afstandhouders en extra accessoires en isolatie-inzetten voor bijzonder goede warmte- en geluidsisolatie van de constructie
- glaslijsten in drie varianten: Standard (rechthoekig), Prestige (afgerond) en Style (gevormd)
- glaslijsten met een gesloten vorm en inbraakwerende details zorgen voor verhoogde inbraakwering zonder dat wezenlijke verandering van de constructie-elementen nodig is
- de bijzondere vorm van de sluitdichting en de glasdichting zorgen in combinatie met geschikt beslag voor hoge dichtheid tegen het binnendringen van water en lucht hef-schuifdeursysteem
- het systeem MB-77HSB beschikt over het ATG-certificaat dat is afgegeven door het Belgische onderzoeksinstituut UBAtc.



MB-86 FOLD LINE HD vouwdeuren

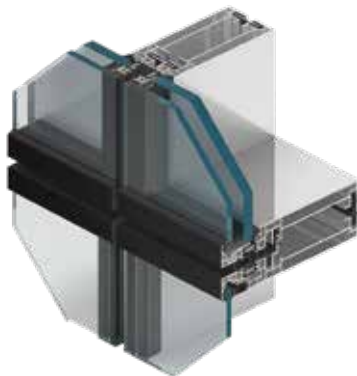


BESCHRIJVING

- drie kamers, sterke aluminiumprofielen met constructiediepte: 86 mm voor de kader en 77 mm voor de deurvleugels
- de centrale profielkamer is uitgerust met een thermische afstandhouder met een breedte van 24 mm voor de kozijnen en 34 mm voor de deurvleugels, dit vertaalt zich in een hoge thermische isolatie van de constructie
- specialistisch beslag, speciaal gemaakt voor het systeem MB-86 FOLD LINE HD, garandeert het comfortabel functioneren van deurvleugels met een maximum gewicht tot 120 kg
- grote toegelaten afmetingen van de constructies, waardoor de deuren kunnen worden gemaakt met een vleugelhoogte tot 3000 mm en -breedte tot 1000 mm
- verschillende drempelversies: klassiek – met afsluitdichting of comfortabel in het gebruik – met een lage drempel
- groot beglazingsbereik, van 14 tot 61,5 mm, waardoor zowel dubbel- als driedubbel glas kan worden toegepast, maar ook specialistisch glas: met verhoogde akoestische isolatie of inbraakwerend glas
- grote compatibiliteit van constructies van het systeem MB-86 FOLD LINE HD met het bekende en gewaardeerde raam-deursysteem ALUPROF MB-86N: profielverbindingen als bij MB-86N, sommige profielen, dichtingen en accessoires zijn hetzelfde in beide systemen



MB-SE85 SG gevelmodulesysteem



CONSTRUCTIE

- de zichtbare breedte van de stijlen en dwarsbalken in de gevel bedraagt 85 mm
- een kenmerkende eigenschap van deze oplossing is de bevestiging van het glas op de stijl door middel van een structuurlijm en op de dwarsbalk – met behulp van een klemstrip
- verder is ook een speciaal systeem ontwikkeld voor verankering van de panelen op de vloerconstructies van gewapend beton van het gebouw
- een sterke kant van deze constructie is het afdichtingssysteem dat bestaat uit: dichting met meerdere kamers die zich tussen de stijlen bevindt, dichting

BESCHRIJVING

- het systeem MB-SE85 SG voor een structurele modulegevel is ontstaan voor het object SKY TOWER met een hoogte van 212 m, moment het hoogste woon- en kantoorgebouw in Polen
- naast vaste beglazing vindt u hier en ook speciaal ontworpen kiepramen die worden bestuurd met elektrische aandrijfmechanismen
- hiermee worden de vereiste esthetische uitstraling, duurzaamheid en hoge technische parameters gerealiseerd
- met dit systeem is het mogelijk om kant-en-klare gevelelementen te monteren zonder gebruik te maken van traditionele steigers



MB-78EI brandwerend systeem



TECHNISCHE GEGEVENS

- stijlen en regels met een diepte van 78 mm
- hoge warmte-isolatie: **Uf vanaf 1,6 W/(m²K)**
- beglazingsdikte: tot 84 mm
- luchtdoorlatendheid: klasse 2, EN 12207:2001
- waterdichtheid: klasse 5A EN 12208:2001
- brandwerendheid:
 - vaste scheidingswanden en deuren: EI15, EI30, EI45, EI60, EI90, EN 13501-2
 - schuifdeuren: EI30, EN 1634-1

BESCHRIJVING

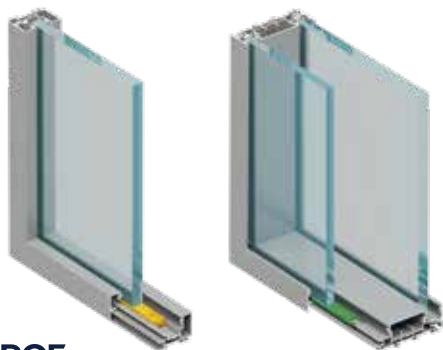
- 1- of 2-vleugelige deuren met een vleugelhoogte tot 3000 mm of automatische deuren MB-78EI DPA met een hoogte tot 2515 mm
- wanden en afscheidingen met deuren van een hoogte tot 4 m
- mogelijkheid voor toepassing van schuine elementen, gebogen profielen en boogconstructies
- ruime keus aan accessoires, waaronder o.a. esthetische paumelles
- wanden zonder stijlen van een hoogte tot 3,6 m





MB-HARMONY MB-HARMONY DUO

nwandsystemen van glas



TECHNISCHE GEGEVENS

- beglazingsbereik ESG 10, ESG 12, VSG 55.1, VSG 55.2, VSG 66.1, VSG 66.2, VSG 55.2 met akoestische folie, VSG 66.2 met akoestische folie
- akoestische isolatie R_w max 48 dB / RA1 max 46 dB
- gebruikscategorie IVb
- categorie ruimten A, B, C1÷C5, D
- hoogte 3,2/3,6 m - voor glas ESG 12, VSG 66.1, VSG 66.2, VSG 66.2 met akoestische folie
- afwerking geanodiseerd, RAL-kleuren en ADEC hout- en betonkleuren

BESCHRIJVING

- constructieve lichtheid van de profielen – slechts 31 mm hoog
- verborgen glasdichtingen die zijn geplaatst vóór de montage van de profielen
- het hele systeem is gebaseerd op enkele baselementen
- het aantal koppelstukken en accessoires is tot een minimum beperkt
- eenvoudige montage en prefabricatie (direct op de bouwplaats)
- uniek installatiepaneel op basis van basisprofielen
- geen acrylvoegen nodig bij de muren
- de montage van beslag en accessoires vereist meestal geen bewerking – dit is slechts in enkele gevallen nodig
- bewerkingen kunnen worden uitgevoerd met draagbare gereedschappen
- de stabiliteit en betrouwbaarheid van de constructie is bevestigd door tests
- profieldeuren met vleugels van 35 en 45 mm, met enkele beglazing (5-13 mm) of dubbele beglazing (25-35 mm)
- universeel kozijn voor alle typen deuren
- compatibiliteit van de oplossingen MB-Harmony en MB-Harmony DUO



MB-OPENSKY 140 pergolasysteem

TECHNISCHE GEGEVENS

- maximale afmetingen van een segment: lengte 7 m x breedte 5 m x hoogte 3 m
- het kantelbereik van de lamellen ten opzichte van de as bedraagt 0 tot 135°
- breed RAL-kleurenpalet

BESCHRIJVING

- moderne en buitengewoon functionele oplossing voor overdekking van terrassen of afgescheiden stukken tuin
- de pergola is verkrijgbaar in losstaande versie of voor aan de muur, met speciale console voor verwarming van de muur
- de pergola kan worden vervaardigd als dubbele versie voor een groter gebruiksooppervlak
- de constructie is gemaakt van geëxtrudeerd aluminium voor gegarandeerde bestendigheid en duurzaamheid
- esthetische montage zonder zichtbare kieren
- de overdekking is een samengestelde module van lamellen met afdichtingen die bescherming bieden tegen neerslag -afwateringssysteem verborgen in de constructie
- optionele zijafschermingen als screens of glazen schuifpanelen
- aandrijving esthetisch verborgen in de constructie
- compatibel met verschillende accessoires als wind-, regen- en zonlichtsensoren
- beschikbare ledverlichting





SKYFLOW buitenjaloeziën



TECHNISCHE GEGEVENS

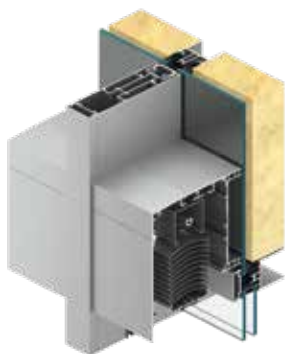
- afmetingen kasten: 200 – 440 mm
- maximale breedte: 4500 mm
- maximale hoogte: 4000 mm
- cassettes zijn gemaakt van aluminium platen of van geëxtrudeerd aluminium
- de lamellen van de jaloezie zijn gemaakt van geprofileerd aluminium en verkrijgbaar in twee vormen: "C" (tweezijdig naar binnen gevouwen en zorgen daarmee voor stijfheid en windweerstand) en "Z" (bovendien voorzien van een speciale geluiddempende dichting)

BESCHRIJVING

- vier geveljaloezievarianten verkrijgbaar: adaptieve (SFZ/A), zelfdragend (SZF/S) en twee inbouwversie (SZF/P en SZF/BX).
- er zijn twee soorten pinnen (bouten) beschikbaar in het aanbod: van aluminium (duurzaam en sterk) en van pvc (dempt het geluid dat kan ontstaan bij wind)
- als enige op de markt zijn de geleiders uitgerust met speciale dichtingen die het geluid nivelleren dat ontstaat als de lamellen tegen de geleiders stoten
- de textielelementen van de jaloeziën (ladders en linten) zijn gemaakt van polyester en thermisch geconserveerd, waardoor ze zeer goed bestand zijn tegen weersomstandigheden, uittrekken, wrijven en de gevolgen van uv-straling en schimmelvorming
- tijdens het opwickelen wordt de koordladder opgevouwen in de vorm van een 8, zodat hij niet bekneld raakt tussen de lamellen en soepel kan oprollen
- twee onderbalkvarianten: massief en halfopen
- in het geval van de inbouwversie van de jaloezie kan de geleider worden ingebouwd



MB-SR50N ZS gevelsysteem geïntegreerd met de buitenjaloezieën SkyFlow



TECHNISCHE GEGEVENEN

- afmetingen kasten: 220 mm, 320 mm, 380 mm
- maximale breedte: 4500 mm
- maximale hoogte: 4000 mm
- cassettes zijn gemaakt van geëxtrudeerd aluminium
- de lamellen van de jaloezie zijn gemaakt van geprofileerd aluminium en verkrijgbaar in twee vormen: "C" (tweezijdig naar binnen gevouwen en zorgen daarmee voor stijfheid en windweerstand) en "Z" (bovendien voorzien van een speciale geluiddempende dichting).

BESCHRIJVING

- er zijn twee soorten pinnen (bouten) beschikbaar in het aanbod: van aluminium (duurzaam en sterk) en van pvc (dempt het geluid dat kan ontstaan bij wind)
- als enige op de markt zijn de geleiders uitgerust met speciale dichtingen die het geluid nivelleren dat ontstaat als de lamellen tegen de geleiders stoten
- de textielelementen van de jaloezieën (ladders en linten) zijn gemaakt van polyester en thermisch geconserveerd, waardoor ze zeer goed bestand zijn tegen weersomstandigheden, uitrekken, wrijven en de gevolgen van uv-straling en schimmelvorming
- tijdens het opvikkelen wordt de koordladder opgevouwen in de vorm van een 8, zodat hij niet bekneld raakt tussen de lamellen en soepel kan oprollen
- twee onderbalkvarianten: massief en halfofen
- gevelstijlen hebben speciale klemlijsten ontworpen die het aanbrengen van de gevelvulling mogelijk maken, en maskeerstrips die ook fungeren als geleider voor de geveljaloezie



SKYROLL screensysteem



TECHNISCHE GEGEVENS

- afmetingen kasten: 85 – 120 mm
- maximale breedte: 5000 mm
- maximale hoogte: 5000 mm
- cassettes zijn gemaakt van aluminium platen of van geëxtrudeerd aluminium
- de mogelijkheid om technische textielen van elke fabrikant te gebruiken

BESCHRIJVING

- 3 systeemvarianten verkrijgbaar: ZIP, CLASSIC en ECO, afgestemd op de behoeften van de investeerder
- het eerste screensysteem op de markt dat gebruik maakt van vergrendeling in gesloten positie, waardoor montage, demontage en toegang voor onderhoud makkelijker worden
- in het slimme ontwerp van de variant Zip wikkelt de stof bij het sluiten niet alleen om de wikkelbuis, maar ook om de adapter, waardoor het wikkelen beter verloopt
- dankzij het ritmechanisme in de variant SkyRoll Zip is het mogelijk om de stof direct in de geleider te integreren, wat zorgt voor windbestendigheid en maximale afdichting
- het mechanisme ALU-CLICK dat is toegepast in SkyRoll Eco zorgt voor comfortabele en eenvoudige handmatige bediening
- 3 montageopties: adaptatie, inbouw en opbouw
- de opbouwkast bevat isolatie die de vorming van koudebruggen minimaliseert. Als enige op de markt heeft deze oplossing ook geïsoleerde zijanten



SKB STYROTERM

stelsysteem voor opbouwrolluiken



TECHNISCHE GEGEVENS

- afmetingen kasten: 260×260 mm en 300×300 mm
- maximale breedte: 4100 mm
- maximale hoogte: 4700 mm
- perfecte thermische eigenschappen van de rolluikkast – U_{bb} al vanaf 0,29 W/(m²K) – IFT ROSENHEIM
- het rolluikblad kan worden gemaakt van polyurethaanprofielen gevuld met schuim of van PVC-profielen

BESCHRIJVING

- kan worden toegepast in nieuw opgetrokken gebouwen of bij renovatie van bestaande gebouwen
- het systeem is ook verkrijgbaar in een versie die geschikt is voor de montage van een geveljaloeziepakket
- uitstekende thermische parameters van de kast, gemaakt van hoogwaardige materialen volgens de richtlijnen van Aluprof
- het systeem wordt direct op het raamkozijn gemonteerd met behulp van een geschikt adaptieprofiel. De profielen uit ons aanbod zijn geschikt voor de meeste raam- of deurkozijnprofielen van hout, aluminium of pvc die verkrijgbaar zijn op de markt
- de constructie van het systeem maakt integratie met een hor mogelijk, waardoor u zorgt voor effectieve bescherming tegen insecten
- mogelijkheid voor handmatige of elektrische besturing (een breed scala aan zenders en een intelligente besturing centraal het zijn beschikbaar)
- het rijke kleurengamma van de rolluiken maakt ze tot ideale decoratieve elementen die aangepast zijn aan het uiterlijk van het gebouw



SAFETY PREMIUM

inbraakwerende rolluiken

TECHNISCHE GEGEVENS

- afmetingen van de kasten: 180, 205, 230, 250 mm
- maximale hoogte: 4400 mm
- maximale breedte: 2800 mm
- certificaat inbraakwering RC3
- rolluikblad van de geëxtrudeerde profielen PE55

BESCHRIJVING

- versterkte geleiderconstructie waardoor de rolluikprofielen niet kunnen worden verbogen of weggetrokken
- gepatenteerd palmechanisme in het onderste deel van het rolluik – beschermt tegen pogingen om het rolluikgordijn op te tillen
- versterking in de onderste lijst – grote stijfheid en stabiliteit van het pantser
- voldoende stevige constructie van het pantser van de rolluiken voorkomt beschadigingen door inslaan
- het gepatenteerde palmechanisme in de onderrand van het rolluik voorkomt dat een gesloten rolluikblad omhoog kan gaan
- de voldoende stevige constructie van het rolluikpantser voorkomt beschadigingen door inslaan
- de beschikbare elektrische besturing (een breed scala aan zenders en een intelligente besturingscentrale verkrijgbaar)
- de inbraakwerende constructie kan zowel worden toegepast in adaptatiesystemen als in inbouwsystemen





SP/SP-E inbouwsystemen

TECHNISCHE GEGEVENS

- afmetingen kasten: 137, 165, 180, 205 mm
- maximale breedte: 5900 mm
- maximale hoogte: 4400 mm
- certificaat inbraakwerendheidsklasse RC3
- certificaat Passiefhuis Instituut
- na pleisteren is de zijkant van de kast niet meer zichtbaar

BESCHRIJVING

- kan worden toegepast in nieuw opgetrokken objecten of bij renovatie van bestaande gebouwen na uitvoering van de noodzakelijke aanpassingen bij de bovendorpel
- uitstekende thermische isolatie doordat niet ingegrepen hoeft te worden in de constructie van kozijnen en bovendorpels (aanbeveling van het Passiefhuis Instituut in Darmstadt voor toepassing in passieve gebouwen)
- duurzame en solide constructie
- dankzij de toepassing van een onafhankelijk werkend raamhorsysteem biedt het extra bescherming van het interieur tegen insecten
- handmatige of elektrische besturing beschikbaar (in het aanbod vindt u een breed scala aan zenders en een slimme besturingscentrale)
- standaard grote kleurenkeuze (RAL-kleuren of houtimitatie) waardoor zelfs de meest veeleisende klanten aan hun trekken komen





SK/SKP/SKO adaptatiesystemen



TECHNISCHE GEGEVENS

- afmetingen kasten: 125 tot 205 mm
- maximale hoogte: 4400 mm
- maximale breedte: 4400 mm
- certificaat inbraakwering RC3
- kasten gemaakt van aluminiumplaten of geëxtrudeerd aluminium
- het rolluikblad kan worden gemaakt van polyurethaanprofielen gevuld met schuim, profielen van geëxtrudeerd aluminium of van PVC-profielen

BESCHRIJVING

- toepasbaar in bestaande objecten zonder speciale voorbereiding op de montage
- verschillende soorten kasten en kastvormen beschikbaar voor wand- of nismontage
- bijzonder goede akoestische en thermische eigenschappen
- dankzij de toepassing van een onafhankelijk werkend raamhorsysteem biedt het extra bescherming van het interieur tegen insecten
- handmatige of elektrische besturing beschikbaar (in het aanbod vindt u een breed scala aan zenders en een slimme besturingscentrale)
- breed kleurengamma in het standaardpalet (RAL-kleuren en houtimitatie) voor aanpassing aan elke gevel of raamkozijn



HORSYSTEMEN

TECHNISCHE GEGEVENS

- maximale breedte: 6000 mm
- maximale hoogte: 2700 mm
- constructie van geëxtrudeerd aluminium
- horrengaas gemaakt van glasvezel
- deel van de details is gelijk voor alle horsystemen uit het aanbod van Aluprof
- kan worden toegepast op alle soorten ramen: hout, PVC en aluminium

BESCHRIJVING

Aluprof heeft een breed aanbod aan horsystemen:

- **Vast horsysteem (MRS en MRSZ)** – gemonteerd aan de buitenkant van het raamkozijn, perfect in ruimten waar doorlopende bescherming nodig is, bijvoorbeeld de slaapkamer, badkamer of kinderkamer
- **Opengaand horsysteem (MRO)** – ontworpen voor montage op balkondeuren
- **Schuifhorsysteem (MRP)** – direct op het deurkozijn of de deurpost gemonteerd, voor toepassing bij grote, beglaasde balkon- en terrasopeningen en serres
- **Plisséhorsysteem (MPH HARMONY)** – kan worden geïnstalleerd op terrasdeuren of balkonnissen. Bij het sluiten vouwt de hor samen als een harmonica, waardoor hij slechts weinig ruimte in beslag neemt. Er is ook een tweevleugelige variant verkrijgbaar: **MPH DUAL** met de mogelijkheid om een hoekhor zonder stijl te maken; en de **MPH VERTI** voor montage op raamkozijnen
- **Rolhor (MZN)** – montage direct op het raamkozijn. Het systeem kan worden geopend en gesloten op een willekeurig moment
- **Rolhor (MZH)** – montage direct op het raamkozijn of op de muur. Dankzij toepassing van een haakklem kan hij ook worden toegepast op dakramen





Downloaden deze brochure
op jouw gsm

ALUPROF

ALUMINIUM SYSTEMS

ALUPROF BELGIUM NV, Zeelsebaan 61, 9200 Dendermonde, België
tel: +32 52 258 110, e-mail: belgium@aluprof.eu

ALUPROF NETHERLANDS B.V., Ommelseweg 44D, 5721WV Asten, Netherlands
tel: +31 49 37 69 004, e-mail: info@aluprof-nederland.nl



www.aluprof.com