



LET'S BUILD A BETTER FUTURE

**КОМПЕНДИУМ ЗНАНЬ ПРО СИСТЕМИ
СОНЦЕЗАХИСНИХ ШТОР, ВОРИТ ТА МОСКІТНИХ СІТОК**

АЛЮПРОФ

ЄВРОПЕЙСЬКИЙ ПОСТАЧАЛЬНИК СИСТЕМ СОНЦЕЗАХИСНИХ СИСТЕМ



ALUPROF
ALUMINIUM SYSTEMS

КОМПЕНДІУМ РОЛЕТ ЗНАНЬ ПРО СИСТЕМИ
СОНЦЕЗАХИСНИХ ШТОР, ВОРИТ ТА МОСКІТНИХ СІТОК
редакція 2023

Видавництво АТ Алюпроф
www.sunprotect.aluprof.com

4	АЛЮПРОФ — З ПРИСТРАСТЮ ДО СОНЦЯ
10	ЕКО – ОЗНАЧАЄ ЕКОНОМНО З РОЛЕТАМИ енергоощадне будівництво
11	ВИКОРИСТАННЯ ЕНЕРГІЇ БУДІВНИЦТВО енергоощадне будівництво
12	ІНДИВІДУАЛЬНІ РІШЕННЯ
	ЗОВНІШНІ РОЛЕТИ
14	Три переваги ролет
16	SK, SKE і SKP адаптивні системи
18	SKO і SKO-P адаптивні системи
20	SP і SP-E системи прихованого монтажу
22	SKB STYROTERM система накладного монтажу
24	SKT OPOTERM система накладного монтажу
26	SDZ система ролет для забудови
28	s_onpro® захисне полотно
30	Безпека з протизламними ролетами
32	SAFETY PREMIUM система протизламних ролет
34	SAFETY PLUS система протизламних ролет
	РОЛЕТО-СКРІНА
36	Сучасна альтернатива класичній ролеті
38	SkyTwin ролето-скріна – НОВИНКА
	ФАСАДНІ ЖАЛЮЗІ
40	Ефективне управління сонцем
42	SkyFlow SZF/A фасадні жалюзі в адаптивній системі
44	SkyFlow SZF/S фасадні жалюзі в самонесучій системі
46	SkyFlow SZF/P фасадні жалюзі в системі прихованого монтажу
48	SkyFlow SZF/BX фасадні жалюзі
50	SKEF система фасадних жалюзі
	СИСТЕМА ТИПУ “SCREEN”
52	Повна системна інтеграція
54	SkyRoll ZIP система типу “screen”
56	SkyRoll CLASSIC система типу “screen”
58	SkyRoll ECO система типу “screen”
	ПЕРГОЛИ
60	Функціональна покрівля для великих просторів
62	MB-OpenSky 140 система перголи
64	MB-OpenSky 120 система перголи
	СИСТЕМИ МОСКІТНИХ СІТОК
66	Ефективний захист від комах
68	MPH HARMONY система плісированих москітних сіток
70	MPH DUAL система плісированих москітних сіток
72	MPH VERTI система плісированих москітних сіток
74	MZH система рулонних москітних сіток
76	MZN система рулонних москітних сіток
78	MRP система рамкових розсувних москітних сіток
80	MRO система рамкових поворотних москітних сіток
82	MRS система фіксованих рамкових москітних сіток
84	MRSZ система фіксованих рамкових москітних сіток
	ВОРОТА ТА РЕШІТКИ
86	Гаражні ворота — ширше розуміння комфорту
88	BGR гаражні рулонні ворота
90	BPR рулонні промислові ворота
92	BKR рулонні решітки
	ТКАНИННІ РОЛЕТИ
94	Індивідуальний характер інтер'єру
96	SRT SPACE система тканинних ролет
98	SRT FLAT система тканинних ролет
100	SRT FLAT MAXI система тканинних ролет
102	SRT FREE система тканинних ролет
104	ALUPROF SMARTCONTROL
106	ПРИВОДИ, ЕЛЕМЕНТИ БЕЗПЕКИ ТА АКСЕСУАРИ
108	КОЛЕКЦІЯ КОЛЬОРІВ ДЛЯ РОЛЕТНОГО ПРОФІЛЮ ТА ПРОФІЛЮ ДЛЯ ВОРИТ
109	ПАЛІТРА КОЛЬОРІВ ФАСАДНИХ РОЛЕТ

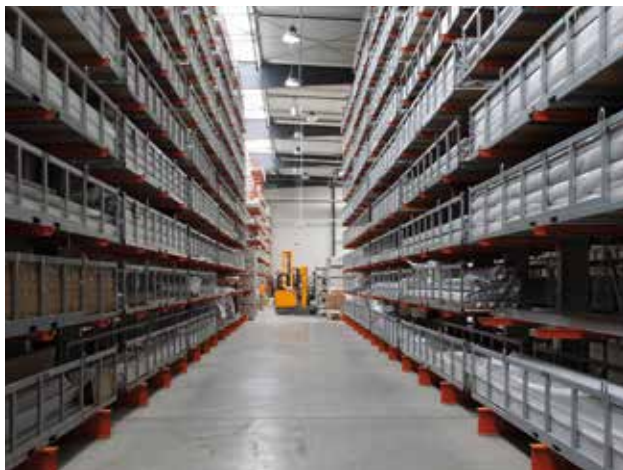
ALUPROF – З ПРИСТРАСТЮ ДО СОНЦЯ

ПРО ФІРМУ

Aluprof SA належить до холдингу "Grupa Kęty SA". Компанія є одним з провідних виробників алюмінієвих систем у Європі. Має свої філії у Чехії, Німеччині, Румунії, Великобританії, Бельгії, а також в Україні, Угорщині та США. Завдяки майже 70 -річному досвіду, Aluprof SA має понад 1900 постійних клієнтів. Річні доходи Aluprof SA від продажу складають майже 438 млн Євро. З цього на експорт припадає приблизно 40% загальних продажів. У компанії працює понад 3200 працівників. Заводи Aluprof SA розташовані у Бельсько-Бялій, Ополі, Голешові і Злотові, та займають площу понад 230 тис. м² сучасно обладнаної території.

Першорядне значення компанія Aluprof надає якості продукції і саме тому інженери Aluprof постійно розробляють технологічні рішення, що відповідають потребам сучасного будівництва у галузі енергоефективності та свободи проектування. У компанії впроваджено систему управління якістю ISO 9001-2001, яка забезпечує відповідність пропонованої продукції європейським стандартам.

Aluprof має власний незалежний Центр Досліджень та Інновацій, який проводить випробування відповідно до європейських (EN) та американських (ASTM, AAMA) стандартів щодо випробувань, співпрацюючи з багатьма сертифікованими органами. ЦДІ має найбільшу випробувальну камеру для тестування герметичності вікон, дверей, фасадів та зовнішніх жалюзі в Центральній та Східній Європі.



Також, від початку створення компанії, ALUPROF, як і всі компанії, що належать до холдингу "Grupa Kęty SA", намагається допомагати потребуючим.

З цією метою було створено Фонд "Група кенти дітям Підбескідзя", який підтримує дітей з соціально-навчальних закладів, а також популяризує ідею сімейних форм опіки та піклування. Холдинг "Grupa Kęty SA." є лідером алюмінієвої промисловості у Польщі.

Група складається з 15 компаній, що ведуть діяльність як на території країни, так і за кордоном. Щорічно вони переробляють майже 110 000 тон алюмінієвої сировини. Серед 4700 клієнтів Холдингу: міжнародні концерни, підприємства великого та середнього бізнесу, а також гуртові компанії, які представляють майже всі сфери діяльності, включаючи будівельну, автомобільну, електромеханічну та харчову промисловість.



ВІДДІЛ ТЕХНІЧНОЇ ПІДТРИМКИ

Відділ технічної підтримки надає нашим діловим партнерам технологічну підтримку та консультації у вирішенні технічних проблем, технічні знання у питаннях використання нових систем, програмного забезпечення, призначеного для розрахунків, одночасно проводить навчання технічного персоналу та надає інформацію про нашу продукцію. Також завданням відділу є надання консультацій і підтримки в процесі вибору систем, розробки специфікацій, технічних креслень та проектування деталей. Місія відділу також полягає у просуванні рішень компанії Aluprof серед архітекторів, підтримці та консультуванні архітекторів у процесі проектування та будівництва, а також наданні будь-якої технічної допомоги у вирішенні проблем.

Архітектори та виробники алюмінієвих ролет і воріт можуть бути повністю впевнені у сприянні фахівців відділу технічної підтримки. У разі виникнення питань чи будь-яких сумнівів працівники відділу нададуть усю необхідну інформацію. Контакти вказано на сторінці www.rolety.aluprof.eu у вкладці "Контакти".



ВІДДІЛ РОЗВИТКУ

У своїй діяльності Aluprof SA намагається постійно підвищувати рівень якості продукції.

Ноу-хау компанії будується на передовій технічній думці. Навчені фахівці працюють над новітніми технологічними рішеннями та прагнуть покращити використання і функціонування систем Aluprof SA.

Найвища якість наших систем є результатом творчої роботи конструкторського відділу, який розробляє конструкції нових елементів ролет, воріт та москітних сіток, враховуючи зауваження та пропозиції наших клієнтів, а також проводить дослідження і одночасно контролює якість на кожному етапі виготовлення продукту.



ВИРОБНИЦТВО КОРОБІВ І РОЛЕТНИХ ПРОФІЛІВ

Завод Aluprof у м. Опольє (Польща) виробляє ролетні профілі на сучасних і повністю автоматизованих лініях марок DREISTERN та DALLAN. Це обладнання забезпечує високу ефективність і повторюваність форми під час процесу виробництва. Профілі виготовляються шляхом формування алюмінієвих листів. Залежно від обладнання, є можливість виробництва 8 типів (розмірів) профілю.

Виробництво ролетних коробів відбувається у два етапи та полягає у профілюванні країв алюмінієвого листа і наданні обом елементам короба відповідної форми. Обидва процеси автоматизовано, ними керує комп'ютер.

Aluprof SA пропонує коробки для виробництва ролет різних розмірів і форм, які відповідають найвищим вимогам клієнтів.



ПОРОШКОВЕ ФАРБУВАННЯ

На обидвох заводах Aluprof облаштовано сучасні цехи порошкового фарбування з високоефективними, повністю автоматизованими лініями, обладнаними швидкозамінними камерами для фарбування, а також камерами вертикального фарбування. Завдяки додатковим лініям ручного фарбування, компанія може швидко підлаштуватись до вимог замовника, залежно від розміру замовлення та терміну виконання. Компанія зосереджена на екологічно чистих рішеннях з використанням нетоксичних препаратів та обробкою алюмінію без хрому. Камера типу "сендвіч", система нанесення та переробки порошкової фарби дозволяють ефективно використовувати фарбу і швидко змінювати колір.

Усім процесом фарбування управляє комп'ютер, це забезпечує стабільність і повторюваність параметрів фарбування, включаючи товщину покриття. Ефективність нагляду за параметрами фарбування підтверджується отриманими сертифікатами таких організацій, як Qualicoat, Seaside та постачальників порошкових фарб.

Наша пропозиція включає усі види нанесення порошкових фарб у повному асортименті: палітру кольорів RAL, NCS, палітру ATEC та фарби з розширеною гарантією, деревоподібні поверхні DECORAL, фарбування листа 1250 × 3000 мм та двохшарову систему (ґрунтовка + відповідна фарба), що рекомендована у "середовищі басейнів та морського клімату".

Потужність усіх лакофарбових цехів Aluprof складає 7 млн м³ на рік. Максимальні розміри виробів: L 7200 мм; B 500 мм; вантажопідйомність завісів - до 300 кг. Aluprof пропонує широку палітру кольорів для анодованих профілів. Також доступні профілі з ефектом щітки та дробоструменевого очищення. Якість покриття підтверджується сертифікатом Qualanod.



ЦЕНТР ДОСЛІДЖЕНЬ ТА ІННОВАЦІЙ

Компанія Aluprof створила власний незалежний Центр Досліджень та Інновацій, який проводить випробування відповідно до європейських (EN) та американських (ASTM, AAMA) стандартів випробувань, співпрацюючи з багатьма сертифікованими установами. ЦДІ спеціалізується в наступних напрямках досліджень:

Тести на герметичність

- повітропроникність
- водогерметичність
- опір вітрового навантаження

Дослідження безпеки та довговічності

- механічні випробування
- випробування на ударостійкість
- тести на стійкість до зламу RC1, RC2, RC3
- випробування на міцність (багаторазове відкривання і закривання)

ЦДІ оснащений, серед іншого, найбільшою випробувальною камерою для тестування герметичності вікон, дверей, фасадів та зовнішніх жалюзі в Центральній та Східній Європі. У камері можна випробовувати об'єкти висотою 10 м і шириною 10 м.

Нещодавно камеру було модернізовано та обладнано сучасним програмним забезпеченням, адаптованим до стандартів інституту IFT Rosenheim, що дозволило налагодити більш тісну співпрацю з цією престижною організацією. Підписаний контракт дозволяє здійснювати ІТТ для власних потреб та потреб наших клієнтів під наглядом IFT Rosenheim. Це надзвичайно зручне рішення, оскільки виключає логістичні витрати, пов'язані, зокрема, з транспортуванням конструкцій до Німеччини і одночасно забезпечує коротші терміни проведення дослідження та очікування на документи, а також, що важливо, забезпечує безпосередню підтримку клієнтів під час випробувань.



повітропроникність



стійкість до вітрового навантаження



водогерметичність



стійкість до удару м'яким важким тілом



операційні сили



стійкість до зламу



стійкість до багаторазового відкривання та закривання



стійкість до механічних пошкоджень



НАВЧАЛЬНИЙ ЦЕНТР

Ми пропонуємо нашим діловим партнерам повну технічну підтримку та консультації під час вирішення технічних проблем, пов'язаних із виробництвом зовнішніх ролет. Компанія Aluprof також надає детальну інформацію про оптимальну організацію виробничого цеху, відповідне налаштування машин та чітко визначені офіційні вимоги, пов'язані з виробництвом. Завдяки такій співпраці наші клієнти збільшують ефективність, завдяки чому кінцеві споживачі отримують професійне обслуговування. Наші консультанти з відділу технічної підтримки щодня до ваших послуг, вони надають консультації по телефону або електронною поштою.

Завдяки розбудованій інфраструктурі на заводі у м. Ополь, у т. ч. у Навчальному центрі та Прототипному цеху, ми маємо можливість організувати циклічні теоретично-практичні тренінги для уже існуючих та для нових Клієнтів. Поточні плани навчання можна знайти на веб-сайті www.rolety.aluprof.eu у закладці навчання.

Крім того, у відповідь на ваші очікування, ми організуємо виїзні сесії на території наших Партнерів, під час яких співробітників навчатимуть налагодженню процесу виробництва на вашій робочій території та з використанням ваших власних інструментів. Це дозволяє детально пояснити технологію, щоб на практиці усунути потенційні помилки. Під час виїзного навчання фахівці компанії Aluprof також детально консультують щодо оптимальної організації роботи цеху, відповідного налаштування машин та щодо чітко визначених формальних вимог, пов'язаних із виробництвом. Така співпраця дозволяє клієнтам досягти більшої ефективності, завдяки чому підвищується рівень професійного обслуговування кінцевих клієнтів.

Наші консультанти з відділу технічної підтримки щодня до ваших послуг, Ви можете отримати консультацію по телефону або електронною поштою.

АКСЕСУАРИ

Пропозиція Aluprof SA включає повний асортимент аксесуарів, необхідних для виробництва зовнішніх ролет, штор типу "screen", систем москітних сіток та гаражних воріт, а також елементів, необхідних для установки фасадних жалюзі.

Гнучкі рішення та зручність використання - це ключові слова, які стали девізом під час розробки запропонованих приводів для ролет та воріт. Саме тому Ви отримуєте можливість вибрати найкращий для себе метод управління сонцезахисними системами та гаражними воротами. Залежно від потреб користувачів, сонцезахисними системами можна керувати: вручну, за допомогою настінного передавача або пульта дистанційного керування завдяки електроприводу; з використанням інтелектуального управління за допомогою комп'ютера, планшета або смартфона.



ПРОГРАМНЕ ЗАБЕЗПЕЧЕННЯ ДЛЯ РОЛЕТ ALUPROF

Компанія пропонує спеціалізовану комп'ютерну програму, що полегшить Клієнтам виготовлення алюмінієвих конструкцій у системах Aluprof.

Комп'ютерна програма **ROLETY_ALUPROF** призначена для клієнтів компанії та їх підтримки в процесі проектування та продажу ролет, штор, фасадних жалюзі, москітних сіток та рулонних воріт.

Функції, що реалізуються через програмне забезпечення:

- пропозиція,
- замовлення,
- оцінка замовлення,
- вартість використаних матеріалів,
- проектування ролет,
- список матеріалів,
- оптимізація процесів різання,
- друк виробничого замовлення.



ЛОГІСТИКА

Ми цінуємо час наших клієнтів. Саме тому ефективна логістика - один із ключових елементів успіху нашої компанії. Збільшення ефективності та еластичності процесу поставок є нашим пріоритетом.



ALUPROF - ЛІДЕР ЯКОСТІ

Компанія отримала безліч нагород та відзнак: "Лідер Ринку Столярних Виробів 2020" у категорії - Постачальники ролетних систем, Золота відзнака "Будівельний Бренд року 2020" у категорії - Ролетні системи, "Золотий Чемпіон року 2020" (нагорода для компаній, які користуються найвищою довірою та найвищими оцінками підрядників), "ТорBuilder 2020" для системи SKB STYROTHERM у категорії - Продукт року: НОВИНКА та інновації року, «Лідер Якості Споживачів 2020», "Лідер Ринку Столярних Виробів 2019", "Будівельний Бренд року 2019", "Інноваційні Рішення Столярної Промисловості 2019" для системи SKB STYROTHERM, "Діаманти Форбс 2019", "Велика Перлина Польської Економіки 2019", "Лідер Ринку Столярних Виробів 2018", "Будівельний Золотий Бренд року 2018" у категорії — ролетні системи, "Лідер Ринку Столярних Виробів 2017", "Золотий Будівельний Бренд року 2017", "Гепарди Бізнесу 2016", "Лідер Якості Споживачів" 5-річчя у категорії - алюмінієві профілі та системи, "Креатор Будівництва 2016", "Лідер Ринку Столярних Виробів 2016", "Золотий Бренд Року 2016", "Золотий Чемпіон 2016", "Золотий Будівельний Бренд Року 2016", "Лідер Якості споживачів" 2015", "Посол польської економіки", "Посол Пасивного Будівництва 2015", "Велика Перлина Польської Економіки 2014", "Гепарди Бізнесу 2014", "Будівельний Бренд Року 2015", "Динамічна" та багато інших.



ЗАВОДСЬКИЙ ВИРОБНИЧИЙ КОНТРОЛЬ

Що таке ЗВК

Заводський Виробничий Контроль (англ. Factory Production Control)- це форма постійного та документально підтвердженого контролю внутрішнього виробничого процесу, метою якого є нагляд за рівнем якості та безпеки виготовленої продукції. Така документація системи виробничого контролю повинна забезпечувати єдину інтерпретацію забезпечення якості та дозволяє отримати необхідні характеристики продукції та перевіряти ефективну роботу системи виробничого контролю. ЗВК - це інструмент, за допомогою якого виробник гарантує, що заявлені ним характеристики будуть відтворюватися у всіх наступних продуктах, тобто вони матимуть ті ж характеристики та властивості, що і продукт, який пройшов Початкове Випробування Типу.

На кого поширюється ЗВК

З 1 липня 2013 р. в Європейському Союзі діє Регламент Європейської Ради та Парламенту (ЄС) № 305/2011 від 9 березня 2011 р., скорочена назва - CPR (ang. Construction Products Regulation), що гармонізує умови збуту будівельної продукції. Таким чином, регулювання вимагає від усіх суб'єктів, які спеціалізуються на виробництві різної будівельної продукції, запровадити на своїх підприємствах систему Заводського Виробничого Контролю. Такий обов'язок мають усі підприємства, незалежно від прийнятої системи оцінки відповідності. Система ЗВК повинна бути підготовлена та впроваджена самим виробником, разом з тим необхідно підготувати відповідну документацію та вчасно її оновлювати.

Сфера застосування ЗВК

Система повинна визначати, перш за все:

- обсяг відповідальності та відносини між управлінським персоналом та особами, які мають вплив на забезпечення якості та дотримання вимог;
- процедури, необхідні для досягнення сталості експлуатаційних характеристик продукції на кожному етапі виробництва;
- метод нагляду за чинними законодавчими вимогами
- принципи ведення та контролю документації та обліку;
- принципи навчання співробітників, робота яких впливає на якість;
- процедури розгляду скарг;
- правила проведення коригувальних дій з метою усунення виявлених невідповідностей.

Контроль в рамках Заводського Виробничого Контролю повинен охоплювати: вимірювальні прилади, продукцію, сировину та складові елементи, можливість відстеження та спосіб маркування, контроль під час виробничого процесу, випробування та оцінку готової продукції, невідповідність продукції, ремонт та сервісне обслуговування, зберігання та пакування.

Документація ЗВК

Зміст документації ЗВК стисло врегульовано законом, і нагляд за нею повинна здійснювати визначена особа з відповідними повноваженнями та компетенцією. Однак, готуючи документацію, варто врахувати також рівень складності виробничого процесу, розміри виробничого підприємства та обсяг проведених досліджень готової продукції. Виробник несе відповідальність за постійне оновлення переліку документів та їх записів. Документація

ЗВК повинна включати наступні документи:

- книга ЗВК, де встановлено межі Заводського Виробничого Контролю;
- технічну специфікацію усієї продукції, сировини, матеріалів та кінцевих виробів, що використовуються та створюються під час виробничого процесу;

- інструкції та процедури наступних процесів: виробничий нагляд, випробування, що підтверджують відповідність продукції вимогам, контроль обладнання для випробування продукції, оцінка відповідності продукції (на підставі результатів випробувань), необхідні дії у випадку невідповідності продукції, процедура розгляду скарг, вжиття запобіжних або корегувальних заходів;
- інформаційні документи, такі як: нормативні акти, організаційний план або технічна документація.

Переваги впровадження системи ЗВК:

- забезпечення дотримання законодавчих вимог,
- свобода введення продукції на ринок ЄС,
- підвищення конкурентоспроможності на польському та європейському ринках,
- можливість співпраці з великими загальновідомими компаніями,
- мінімізація кількості помилок, що виникли внаслідок неналежного нагляду за виробництвом, у тому числі кількості скарг,
- можливість участі у тендерах,
- розвиток компанії,
- підвищення довіри клієнтів.

Виробники, які працюють за системою ЗВК відповідно до стандарту PN-EN ISO 9001, зокрема згідно положень про опір вітровому навантаженню, додатковий тепловий опір ΔR та загальну кількість сонячної енергії, вважаються такими, що відповідають вимогам Регламенту (ЄС) No 305/ 2011 р. щодо ЗВК.

ДЕКЛАРАЦІЯ ВІДПОВІДНОСТІ І МАРКУВАННЯ СЕ

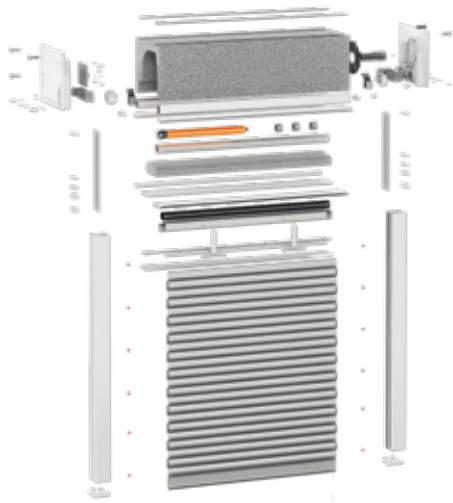
Виробник, який вводить у продаж будівельний продукт, повинен мати декларацію відповідності продукту. Цей документ повинен містити всю необхідну інформацію, що дозволить ідентифікувати вимоги (відповідно до яких було видано декларацію), виробника або його уповноваженого представника, уповноважений орган (за наявності такої), продукт та посилення на гармонізовані стандарти чи інші нормативні документи. Декларація відповідності видається одноразово на вид продукції та додається до такої продукції. У випадку з ролетами та воротами декларація відповідності СЕ повинна містити наступну інформацію:

- номер декларації, наданий відповідним органом,
- назву та адресу виробника або його уповноваженого представника, який видає декларацію,
- та місцезнаходження виробництва,
- інформацію, що дозволить ідентифікувати товар (назву, тип або номер моделі та вся необхідна додаткова інформація, наприклад, номер доставки, номер партії або серійний номер, походження та номер окремих штук товару),
- копію усієї інформації, супроводжуючої маркування «СЕ»,
- усі нормативні документи, яким продукт відповідає,
- спеціальні умови, що стосуються виробу, і, за необхідності, усю додаткову інформацію, яка може бути необхідною (наприклад, тип, категорія),
- дату видачі декларації,
- назву та адресу дозвільної лабораторії,
- підпис і посаду або відповідним чином вказати уповноважену особу,
- заяву про те, що відповідальність за видану декларацію несе виключно виробник та його уповноважений представник (за наявності).



ЧИМ ЗАГРОЖУЄ НЕСИСТЕМНИЙ ПІДХІД

Окрім елементів для виробництва ролет та воріт, компанія Aluprof пропонує своїм діловим партнерам, перш за все, комплект ноу-хау. На жаль, деякі виробники, керуючись переважно економічними міркуваннями, використовують у процесі збірки елементи різних постачальників систем. Разом з тим, вони не усвідомлюють, що несистемний підхід може призвести до неузгодженості деталей, а отже, до частих поломок та сервісного обслуговування. На перший погляд ідентичні елементи можуть відрізнятися як за якістю, так і за функціональністю. Досить змінити тип матеріалу з якого виготовлена певна деталь (напр., телескопічну капсулу, вали або заглушки), щоб побачити, що це може мати величезний вплив на всю конструкцію. Наприклад: якщо капсули занадто крихкі, вони тріскають, а якщо заглушки виготовлені з матеріалу, який поглинає вологу з навколишнього середовища, ми будемо мати справу з набряком і розшаруванням полотна.



Велике значення також мають будь-які відмінності у конструкції. Навіть невеликі нахили або заокруглення можуть ускладнити або унеможливити з'єднання елементів, можливість застосування яких попередньо не перевірено. На практиці часто буває так, що на функціональність звичайного комплексу впливає навіть десяте значення після коми. Таким чином, з'єднані елементи можуть працювати, наприклад, із занадто великими щілинами, що в кінцевому підсумку може призвести до більш швидкого зносу окремих елементів або їх з'єднання буде взагалі неможливим, оскільки простір буде занадто малим для належного функціонування виробу. Варто також пам'ятати, що виробництво продукції, яка не відповідає системним рекомендаціям, має значний вплив на технологію виробництва. Для належної роботи виробу необхідно застосувати іншу довжину для розрізу окремих елементів, ніж та, що вказана постачальником комплекту системи, чого деякі виробники взагалі не враховують.

Крім технічних параметрів, важливу роль відіграють і естетичні. Якщо окремі елементи з'єднані між собою, але не працюють разом ідеально, це, на жаль, вплине не тільки на функціональність виробу, але і на його естетичність. Окрім вищезгаданих факторів, також варто пам'ятати, що у разі недотримання системної комплектації, виробник втрачає гарантію на окремі елементи.

СЕРТИФІКАТИ З ДОСЛІДЖЕНЬ

В рамках співпраці Aluprof видає своїм діловим партнерам сертифікати з досліджень, підтверджуючи цим проведення випробувань щодо ролет та воріт, виготовлених відповідно до технології, вказаної у технічній документації, з використанням усіх елементів, які є ексклюзивною пропозицією нашої компанії. Перед тим як включити будь-які елементи у пропозицію, їх перевіряють на сумісність, міцність та функціональність, враховуючи їх стійкість до атмосферних факторів, таких як вологість або високі чи низькі температури. Крім того, готові продукти випробовують на стійкість до вітрового навантаження, стійкість до злому та параметри звукоізоляції, термостійкості і реакцію на вогонь.



Виробники дуже часто вимагають сертифікати випробувань продукції з метою підтвердження відповідності виробів вимогам Європейського Союзу щодо безпеки використання та маркування CE, що є необхідним для того, щоб їх допустили на ринок. Враховуючи це, в рамках підтримки клієнтів, компанія Aluprof безкоштовно надає своїм діловим партнерам, які купують систему в комплекті, дозвіл на проведення тестування типу для окремих систем. Дія такого дозволу триває протягом одного року від дати його отримання і дає можливість виробникам ролет та воріт використовувати результати тестування для підтвердження їх відповідності вимогам ЄС. Ці документи доступні клієнтам на сайті компанії в закладці - Авторизована зона, до якої мають доступ лише авторизовані користувачі.

Шановні виробники, пам'ятайте, що будь-яка зміна елементів в процесі виробництва призводить до виготовлення абсолютно нового продукту з іншими властивостями, що має бути підтверджено самостійно проведеними відповідними випробуваннями у дослідницькому центрі. Сертифікати з досліджень Aluprof у такому випадку не будуть дійсними. Тому, щоб заощадити час і гроші, варто в повному обсязі використовувати пропоновану компанією технологію.

КОНФІГУРАТОР ФАСАДНИХ ЖАЛЮЗІ

Це безкоштовний та надзвичайно інтуїтивно зрозумілий додаток, що дозволяє швидко і просто розрахувати вартість фасадних жалюзі відповідно до необхідних критеріїв. Програма також має індивідуальний файл клієнта, який дозволяє клієнтам готувати пропозиції для своїх підрядників або приватних інвесторів. приватні інвестори. Важливо, що завдяки додатку вони мають повний доступ до історії пропозицій, що дозволяє вносити зміни до розміщення остаточного замовлення. розміщення остаточного замовлення. Платформа доступна виключно для ділових партнерів Aluprof S.A.



ЕКО-ЕФЕКТИВНА КОНСТРУКЦІЯ ОЗНАЧАЄ «ЕКОНОМІЧНО З РОЛЕТАМИ»

У сучасному будівництві, пріоритетом якого є енергоефективність, немає місця для жодних компромісів. Відповідно до Директиви ЄС від 2021 року, всі новобудови повинні характеризуватись майже нульовим споживанням енергії. Для досягнення визначеної мети окремі держави-члени запроваджують різноманітні програми для підтримки інвесторів у будівництві нових енергоефективних будинків або модернізації застарілих рішень у рамках теплової модернізації існуючих об'єктів. Крім того, у 2019 році Європейська Комісія пожертвувала майже 97 млн Євро для ініціативи ELENA (Європейська Місцева Енергетична Допомога). Ці кошти, перед усім, будуть спрямовані на підтримку діяльності приватних інвесторів та житлово-будівельних підприємств в рамках проведення енергоаудитів, спрямованих на підвищення комфорту та скорочення витрат, пов'язаних із споживанням енергії.

Суть енергозберігаючого будівництва - це мінімізація втрат енергії. Тому кожен етап тут має велике значення, починаючи від придбання відповідної ділянки, вибору проекту

до моменту встановлення відповідної віконної рами. Мало хто розуміє, що будівля фактично втрачає теплову енергію трьома основними шляхами: через вентиляцію, стіни, а також через вікна та двері. Останні елементи сприяють втраті до 25% тепла, а влітку вони пропускають близько 60% енергії сонячного світла, що сприяє перегріванню приміщень.

Тому при виборі віконних рам навіть, якщо у них найкращі параметри теплоізоляції, варто також інвестувати у зовнішні ролети, які виконують багато важливих функцій. За несприятливих погодних умов вони становлять бар'єр, який ефективно захищає вікна від втрати тепла навіть на кілька відсотків. У свою чергу, влітку вони чудово захищають від перегрівання приміщень, водночас зменшуючи потребу використання кондиціонерів та знижують експлуатаційні кошти будівель.

**РЕКОМЕНДОВАНО
ДЛЯ ЕНЕРГООЩАДНОГО
БУДІВНИЦТВА**



ALUPROF SA співпрацює з Польським Інститутом Пасивного Будівництва та Відновлюваної Енергетики і має статус "Посла Пасивного Будівництва". У своїх проектах ми робимо акцент на теплоізоляцію та високі технічні параметри продукції. Завдяки цьому системи Aluprof часто використовуються у екологічному будівництві, і перелік сертифікованих об'єктів, де використовувалися наші продукти або для яких вони були спеціально спроектовані, стає дедалі довшим. Ці рішення враховуються уже на етапі проектування об'єктів, для яких клієнти хочуть отримати сертифікат.



Одним із завдань сучасних компаній є охорона навколишнього середовища. Пінополіуретанова піна, що заповнює наші профілі, не містить фреону, а фарби, що використовуються для покриття виготовлених нами елементів, не містять кадмію та свинцю. Впроваджуючи екологічно чисті продукти та технології ми виражаємо нашу турботу про природне середовище та наше бажання залишатися у гармонії із завданнями з його охорони.



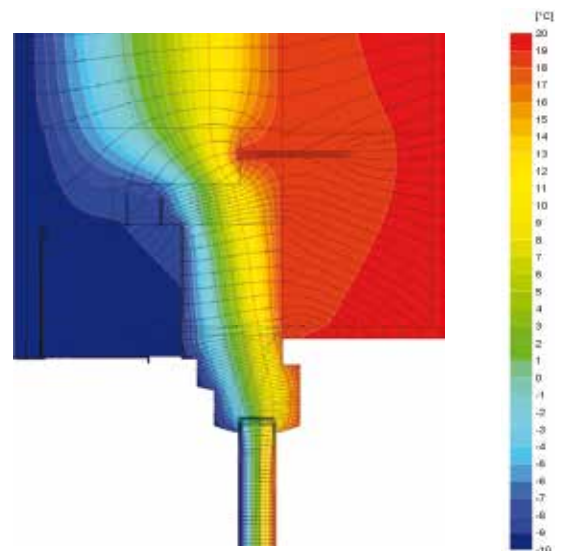
СЕРТИФІКАТ ІНСТИТУТУ ПАСИВНОГО БУДІВНИЦТВА

ІНФОРМАЦІЯ:

Інститут пасивного дому у Дармштадті (PHI) високо оцінив властивості ролет у системах Aluprof SP та SP-E. Ця організація видала сертифікат на коробки розміром 165 та менше, які в обох системах відповідають вимогам установки та відповідно до сертифікату їх можна успішно використовувати у будівлях з низькими енергетичними потребами. Ролети SP і SP-E - це системи з прихованим типом монтажу та забудованим коробом, а його передня частина також є основою для будь-якого оздоблювального матеріалу. Така конструкція робить елементи ролети незалежними від конструкції вікна або перемички, завдяки чому герметичність будівлі залишається неущкодженою. Системи SP та SP-E призначені для захисту від втрати тепла і водночас естетично оздоблюють фасад.

Важливо, що правильна установка дозволяє використовувати їх на усіх вікнах, що відповідають вимогам Інституту пасивного будинку, з коефіцієнтом теплопередачі вікна U_w нижче, ніж $0,80 \text{ W}/(\text{m}^2\text{K})$, тоді як коефіцієнт U_g скла не повинен перевищувати рівня $0,70 \text{ W}/(\text{m}^2\text{K})$.

Це перший сертифікат PHI для польської компанії у цій групі продуктів. Таке рішення також є першою настільки універсальною системою в системі елементів пасивного Інституту.



Розклад ізотерм

ЕЛАСТИЧНІ РІШЕННЯ ДЛЯ ТВОЇХ ПОТРЕБ



ЗОВНІШНІ РОЛЕТИ

Це не тільки сонцезахисні штори. Завдяки продуманому дизайну вони виконують ряд важливих функцій, у тому числі захищають від втрати тепла, надмірного шуму, а також можуть бути відмінним захистом проти злому. Їх можна успішно використовувати не тільки в житлових будинках, а й у будівлях громадського призначення.



ФАСАДНІ ЖАЛЮЗІ

Це надзвичайно практичні вироби, які ефективно захищають внутрішні приміщення від надмірного нагрівання, забезпечуючи при цьому відповідний оптичний комфорт. Ці види продукції зарекомендували себе як у комунальних будівлях, так і у житлових будинках.



РОЛЕТИ ТИПУ "SCREEN"

Ролети типу "screen" є надзвичайно функціональним рішенням, що захищає приміщення від інтенсивного сонячного світла і мінімізує так званий ефект "бліків", завдяки використанню спеціалізованих технічних тканин. Вони також можуть бути стильним декоративним елементом.



ПЕРГОЛИ

Перголи - це сучасні покрівельні системи для великих площ такі як тераси або сади. Завдяки своїй довговічності та міцній конструкції стійкій погодних умов в тому на втрові навантаження, дощ та сніг.



МОСКІТНІ СІТКИ

Москітні сітки - це чудовий захист внутрішньої частини будівлі від комах та зовнішніх забруднень. Їх можна використовувати в будь-якому приміщенні. Насамперед, москітні сітки характеризуються високою якістю, надійністю та естетичністю, а також стійкістю до погодних умов.



ГАРАЖНІ ВОРОТА

Для інвесторів гаражні ворота - це один з найважливіших елементів кожного житлового будинку. Рулонні ворота в системах Aluprof характеризуються, насамперед, високою якістю деталей, хорошими функціональними властивостями та високим рівнем естетичності, що буде досконалим завершальним елементом будь-якої інвестиції.



ПРОМИСЛОВІ ТА КОМЕРЦІЙНІ ВОРОТА

Продукція характеризується, насамперед, комфортним використанням та високим рівнем естетичності. Це досконалий захист будівельних отворів, промислових цехів, складських будівель або комерційних та сервісних пунктів від дії погодних умов та сторонніх осіб.



ТРИ ПЕРЕВАГИ РОЛЕТ



Зовнішні ролети-це практична система, яка захищає нас трьома способами: вони забезпечують чудову теплоізоляцію будинку, захищають нашу приватність від сторонніх осіб і спокій, забезпечують ефективний захист від злону.

Ролети Aluprof виготовлені зі спеціально підібраних матеріалів, які гарантують їх найвищу якість. Як система прихованого прихованого монтажу, так і адаптована система, призначені для покращення параметрів енергетичного балансу будівлі. Взимку вони значно знижують витрати на опалення, а влітку, коли світить сонце і температура повітря висока, вони забезпечують приємну прохолоду та затемнення, що дозволяє відпочити втомленим очам.

Крім того, завдяки продуманій структурі та відповідно підібраній сировині, ролети ефективно захищають від непроханих гостей. Вони роблять будинок місцем, де можна почуватись спокійно та безпечно, і до якого після важких робочих днів із задоволенням повертаються та знають, що завжди можна знайти в ньому спокій і захист.

З думкою про клієнтів, для яких безпека має особливе значення, компанія Aluprof розробила дві системи протизламних ролет у класах RC3 та RC2, які, залежно від потреб клієнта, мають різні типи захисту та ефективно захищають від вторгнення небажаних гостей.

АДАПТИВНІ СИСТЕМИ **SK, SKE і SKP**



Адаптивні системи ролет призначені для застосування на вже існуючих об'єктах. Безперечно, перевагою цих продуктів є те, що вони не порушують існуючу конструкцію будівлі, оскільки для їх установки не потрібна спеціальна підготовка отвору і вони не інтегруються з вікном. Завдяки цьому рішення щодо установки адаптивної системи ролет можна прийняти у будь-який момент. У таких системах передбачено установку на віконну раму (в ніші) або безпосередньо на стіну. У першому випадку рекомендується система з напівовальними коробами SKP, яка ідеально поєднується з фасадом або системи SK і SKE (версія з екструдованим коробом), де короб зрізано під кутом 45°. Найчастіше основою полотна ролет є профілі, виготовлені з високоякісного алюмінієвого листа, заповнені пінополіуретаном та покриті спеціальним двошаровим покриттям за технологією PU/PA. Це робить їх більш стійкими до стирання та дії атмосферних факторів. Пропозиція також включає профілі ПВХ та профілі з екструдованого алюмінію, що характеризуються більшою жорсткістю та стійкістю. Адаптивні системи ролет поєднуються з системами москітних сіток. Таке комплексне рішення гарантує ефективний захист від комах влітку, одночасно захищаючи внутрішні приміщення від втрати тепла взимку.

**РЕКОМЕНДОВАНО
ДЛЯ ЕНЕРГООЩАДНОГО
БУДІВНИЦТВА**



Функціональність та естетика



SK

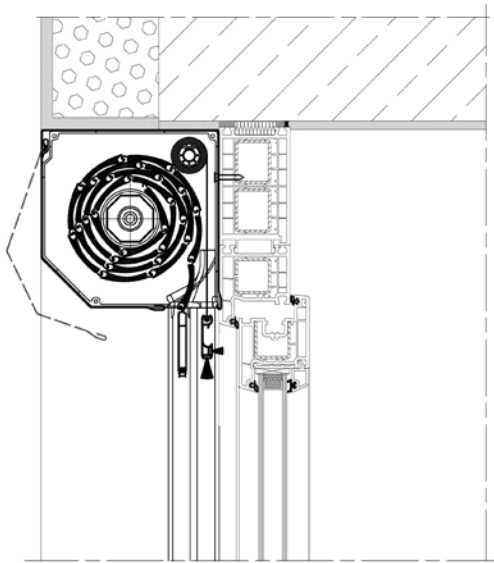


SKE

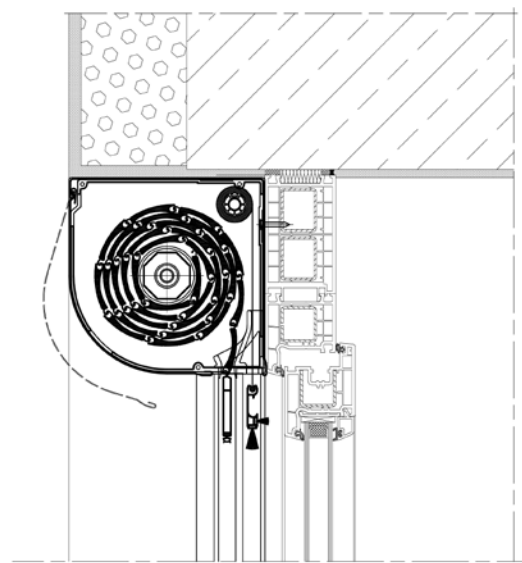


SKP

ПРИКЛАДИ ЗАБУДОВИ



ролета – SK



ролета – SKP

Комфорт обслуговування

Керувати ролетами можна вручну або за допомогою електроприводу, поєднаного з системою дистанційного управління, що забезпечує комфорт під час користування. Пропозиція включає інтелектуальні системи управління, які дозволяють керувати ролетами з будь-якого місця за допомогою смартфона, планшета або комп'ютера.

Експлуатаційні переваги

Продумана конструкція ролет та відповідно підібрані матеріали ефективно захищають від непроханих гостей. Більш того, ці системи характеризуються досконалою тепловою ізоляцією, що дозволяє значно зменшити витрати на опалення взимку, а влітку зменшує проникнення тепла та захищає приміщення від перегрівання.

Палітра кольорів

Завдяки широкій гамі кольорів вони вважаються досконалим декоративним елементом, що випиється у зовнішній вигляд будівлі. Виконані з високоякісного листового металу елементи системи характеризуються підвищеною стійкістю до стирання та дії атмосферних чинників.

Профілі

PT 37 | PT 52 | PA 37 | PA 39 | PA 40 | PA 43 | PA 45 | PA 52 | PA 55
PE 41 | PE 55 | PEK 52 | PEKP 52

АДАПТИВНІ СИСТЕМИ **SKO і SKO-P**



Системи SKO та SKO-P- це рішення, що входять до класу адаптивних ролет та призначені, перед усім, для установки на вже існуючих будівлях. Завдяки тому, що ці продукти не інтегруються з вікном і не вимагають спеціальної підготовки для монтажу, їх установка можлива у будь-який час. Короб системи SKO-P виготовлений з високоякісного алюмінієвого листа та покритий спеціальним покриттям за технологією PU/PA, що надає йому довговічність та стійкість до стирання і дії атмосферних факторів. У свою чергу, короб в системі SKO виготовлено з екструдованого алюмінію, що гарантує більшу жорсткість і стабільність. Завдяки досконало продуманій конструкції цих рішень та овальній формі, їх дуже часто обирають для настінного монтажу, тому що вони також є бездоганним декоративним елементом фасаду. Як і у випадку з системами SK та SKP, полотно ролет може бути виготовлене з пластикових або екструдованих профілів, заповнених пінополіуретаном. Перевагою цих виробів є можливість використати систему Moskito, яка працює незалежно від ролет, що додатково захищає внутрішню частину будівлі від комах, залишаючи при цьому доступ світла та повітря всередину.

**РЕКОМЕНДОВАНО
ДЛЯ ЕНЕРГОЕКОНОМНОГО
БУДІВНИЦТВА**



Сучасний дизайн

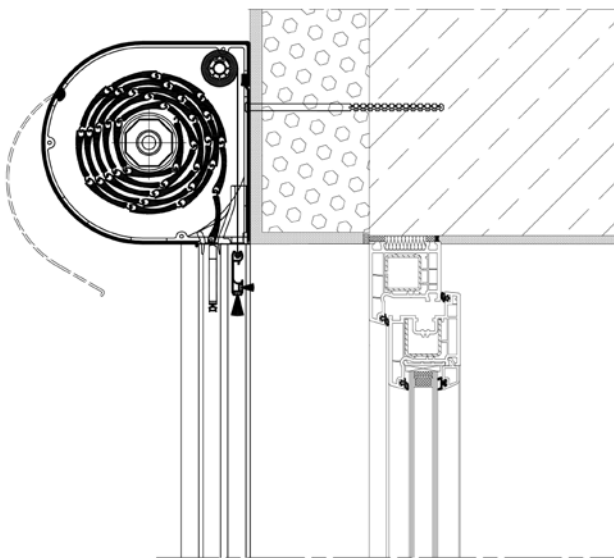


SKO

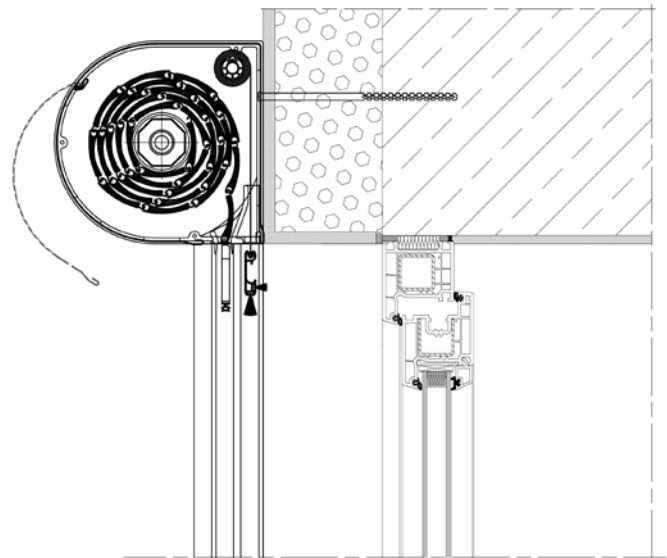


SKO-P

ПРИКЛАДИ ЗАБУДОВИ



ролета – SKO



ролета – SKO-P

Комфорт обслуговування

Керувати ролетами можна вручну або за допомогою електроприводу, поєднаного з системою дистанційного управління, що забезпечує комфорт під час користування. Пропозиція також включає інтелектуальні системи управління, які дозволяють керувати ролетами з будь-якого місця за допомогою смартфона, планшета або комп'ютера.

Експлуатаційні переваги

Продумана конструкція ролет та відповідно підібрані матеріали ефективно захищають від непроханих гостей. Більше того, ці системи характеризуються досконалою тепловою ізоляцією, що дозволяє значно зменшити витрати на опалення взимку, а влітку - проникнення тепла, та захищає приміщення від перегрівання.

Палітра кольорів

Завдяки широкій гамі кольорів вони вважаються ідеальним декоративним елементом, що вписується до зовнішнього вигляду будівлі. Елементи системи виконані з високоякісного листового металу характеризуються підвищеною стійкістю до стирання та атмосферних факторів.

Профілі

PT 37 | PT 52 | PA 37 | PA 39 | PA 40 | PA 43 | PA 45 | PA 52 | PA 55
PE 41 | PE 55 | PEK 52 | PEKP 52

СИСТЕМИ ПРИХОВАНОГО МОНТАЖУ **SP і SP-E**



Системи прихованого монтажу SP та SP-E призначені для використання, перед усім, у новозбудованих будівлях, а також у існуючих об'єктах, за умови внесення необхідних змін у зоні перемички. У такому випадку на етапі проектування будівлі важливо планувати застосування такого типу рішень та способу їх установки, що дозволяє більш ефективно використовувати їх функціональні переваги. Системи SP і SP-E відзначаються досконалими теплоізоляційними якостями, оскільки вони не перешкоджають структурі вікна, дверей та перемички і тим самим не порушують енергетичний баланс. Більш того, ці продукти досконало вписуються у фасад будівлі і складають його невід'ємну частину. Передня частина короба ролети одночасно також є основою для будь-якого декоративного матеріалу (напр. штукатурки), завдяки чому короб стає непомітним на фасаді будівлі. Конструктивні елементи, тобто ревізійна кришка та направляючі ролети, можна підібрати за кольором до віконної рами. Як і у випадку адаптивних систем, полотно ролети може бути виготовлене з пластикових чи екструдованих профілів, заповнених пінополіуретаном. Ролети в системах прихованого монтажу також можуть бути оснащені протимоскітною сіткою, що забезпечить ефективний захист від комах, забезпечуючи при цьому доступ світла та повітря всередину.



Ролети Алюпроф
із сертифікатом Інституту
Пасивних будинків

**РЕКОМЕНДОВАНО
ДЛЯ ЕНЕРГОЕЩАДНОГО
БУДІВНИЦТВА**



Досконала термоізоляція

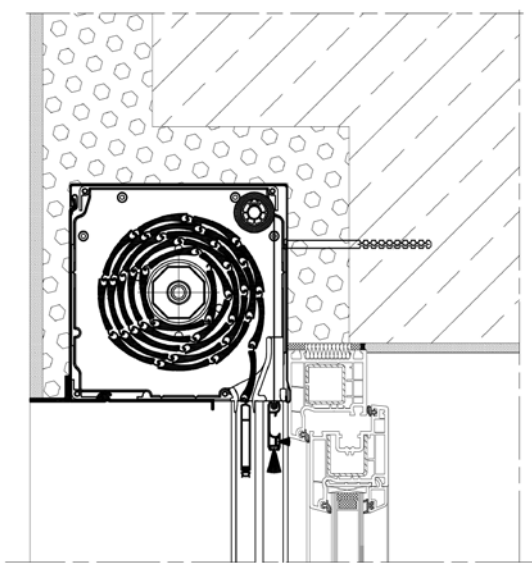


SP

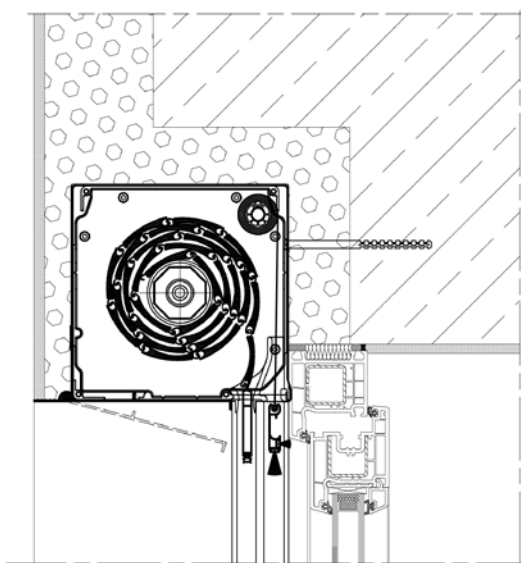


SP-E

ПРИКЛАДИ ЗАБУДОВИ



ролета – SP



ролета – SP-E

Комфорт обслуговування

Керувати ролетами можна: вручну або за допомогою електроприводу, поєднаного з системою дистанційного управління, що запевнює комфорт під час користування. Пропозиція також включає інтелектуальні системи управління, які дозволяють керувати ролетами з будь-якого місця за допомогою смартфона, планшета або комп'ютера.

Експлуатаційні переваги

У системі прихованого монтажу ми також пропонуємо версію з протимоскітною сіткою, що забезпечить користувачеві ефективний захист від комах, одночасно зберігаючи рівень проникнення сонячного світла та свіжого повітря. Крім того, сучасна конструкція короба в системах SP і SP-E дозволяє, не порушуючи приватності мешканців, виконувати сервісні роботи та технічне обслуговування механічних елементів ролет.

Палітра кольорів

Великий вибір кольорів стандартної палітри здатний задовольнити потреби найвибагливіших клієнтів. Кольорове покриття екструдованих елементів наноситься методом порошкового фарбування, що забезпечує високу якість та довговічність виробу.

Профілі

PT 37 | PT 52 | PA 37 | PA 39 | PA 40 | PA 43 | PA 45 | PA 52 | PA 55
PE 41 | PE 55 | PEK 52 | PEKP 52

СИСТЕМА НАКЛАДНОГО МОНТАЖУ **SKB STYROTERM**



SKB STYROTERM - це високотехнологічне рішення для системи ролет накладного монтажу, яке було створено, насамперед, для покращення енергоефективності будівлі. Основним елементом цієї системи є короб, доступний у двох розмірах, виконаний з високоякісного матеріалу, з дуже хорошими тепловими властивостями. Дослідження, проведені відомим науково-дослідним інститутом показали, що запропоноване рішення характеризується надзвичайно низьким коефіцієнтом теплопропускання, що ставить цю систему на перше місце серед інших продуктів цього типу. Система STYROTERM належить до родини ролет накладного монтажу, установка яких полягає на встановленні короба безпосередньо на віконній рамі за допомогою правильно підібраного адаптивного профілю. Такі профілі співпрацюють з більшістю алюмінієвих та ПВХ віконних або дверних столярних виробів. Використання такого типу конструкції дозволяє застосувати такі рішення як у новозбудованих будівлях, так і на існуючих об'єктах під час заміни віконних виробів. Можливість вибору варіанту системи ревізії зсередини або на зовні приміщення є безперечною перевагою такого рішення. Крім того, система STYROTERM доступна у версії пристосованій до установки фасадних жалюзі. Для ролет в системі STYROTERM існує можливість обладнання вбудованою в короб москітною сіткою. Її установка є дуже простою та швидкою завдяки застосуванню технології швидкої фіксації "click". Система москітних сіток може бути встановлена у просторі між полотном ролети та вікном.

**РЕКОМЕНДОВАНО
ДЛЯ ЕНЕРГООЩАДНОГО
БУДІВНИЦТВА**

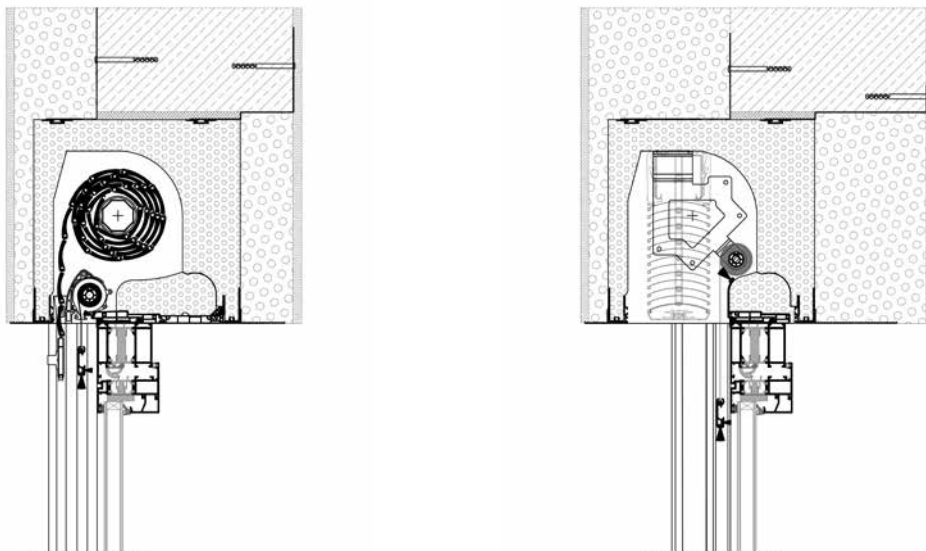


Найтепліший короб накладного монтажу



SKB STYROTERM

ПРИКЛАДИ ЗАБУДОВИ



ролета – SKB

Комфорт обслуговування

Керувати ролетами можна: вручну або за допомогою електроприводу, поєднаного з системою дистанційного управління, що забезпечує комфорт користування. Пропозиція також включає інтелектуальні системи управління, які дозволяють керувати ролетами з будь-якого місця за допомогою смартфона, планшета або комп'ютера.

Експлуатаційні переваги

Роleti в системі SKB STYROTERM - надзвичайно універсальне рішення. Взимку вони значно зменшують втрати тепла через вікна та двері, а влітку досконало захищають приміщення від перегрівання. Це дозволяє економити до 30% на рік. Більш того, завдяки поєднанню з москітною сіткою, вони становлять бар'єр, який захищає внутрішню частину будинку від надокучливих комах.

Палітра кольорів

Завдяки широкій гамі кольорів вони вважаються ідеальним декоративним елементом, що вписується до зовнішнього вигляду будівлі. Елементи системи виконані з високоякісного листового металу характеризуються підвищеною стійкістю до стирання та атмосферних факторів.

Профілі

PT 37 | PT 52 | PA 37 | PA 39 | PA 40 | PA 43 | PA 45 | PA 52 | PA 55

СИСТЕМА НАКЛАДНОГО МОНТАЖУ **SKT OPOTERM**



Система ролет накладного монтажу SKT OPOTERM - це пропозиція, скерована до інвесторів, які вирішили купити ролети разом з віконною рамою, адже установка такого рішення відбувається безпосередньо на віконну раму за допомогою відповідно підбраного адаптивного профілю. Пропоновані профілі співпрацюють з більшістю доступних на ринку дерев'яних, алюмінієвих та ПВХ віконних або дверних систем, доступних на ринку. Це універсальний та різнобічний продукт, який передбачає можливість установки без забудови, з частково або повністю вбудованою конструкцією, оскільки передня частина короба одночасно є основою для будь-якого декоративного матеріалу (наприклад, полістиролу, штукатурки, клінкеру тощо), завдяки чому короб залишається непомітним елементом фасаду. Особливою перевагою SKT OPOTERM є можливість вибору методу ревізії знизу або спереду короба ще до остаточної установки всієї ролети. Конструкція системи SKT OPOTERM додатково дозволяє інтегрувати її з москітною сіткою, що гарантує ефективний захист від комах. У випадку будівель, які мають дуже тонкі стіни і на них не можливо встановити ролети з повною забудовою, пропонується використати варіант з так званим заокругленим бічним профілем. Короб вирізаний у формі літери "Z", дозволяє використовувати його у всіх варіантах реставрованих рам, доступних на ринку, коли розмір «плавників» коливається від 25 мм до навіть 110 мм. Цей продукт доступний виключно у варіанті системи без москітної сітки.

**РЕКОМЕНДОВАНО
ДЛЯ ЕНЕРГООЩАДНОГО
БУДІВНИЦТВА**

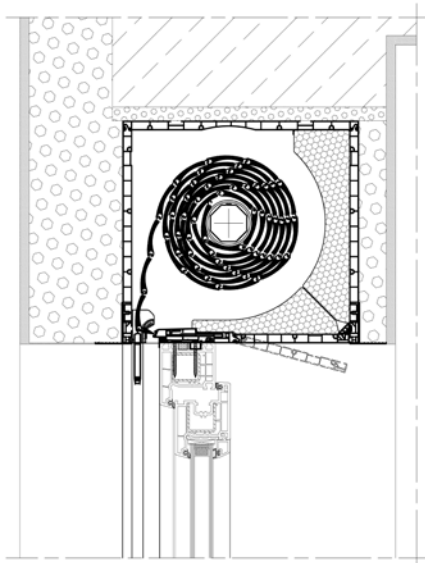


Скорочення витрат на енергію

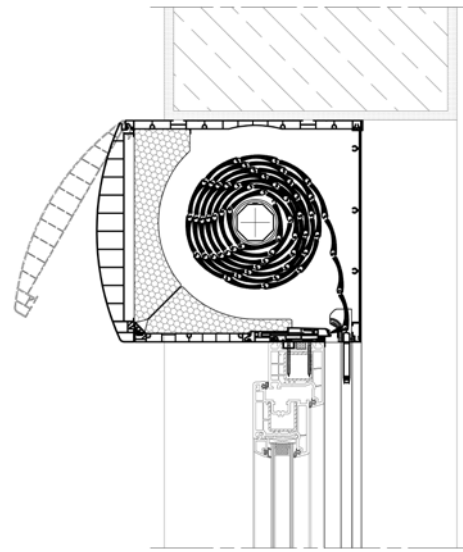


SKT OPOTERM

ПРИКЛАДИ ЗАБУДОВИ



ролета – SKT



ролета – SKT

Комфорт обслуговування

Керувати ролетами можна вручну або за допомогою електроприводу, поєднаного з системою дистанційного управління, що створює умови для комфортного обслуговування. Пропозиція включає також інтелектуальні системи управління, які дозволяють керувати ролетами з будь-якого місця за допомогою смартфона, планшета або комп'ютера.

Експлуатаційні переваги

Ролети в системі SKT OPOTERM забезпечують досконалу теплоізоляцію, дозволяючи значно знизити витрати на опалення взимку, а влітку вони чудово захищають приміщення від надмірного нагрівання. Крім того, продумана конструкція ролет і можливість повної інтеграції з системою MOSKITO захищають внутрішню частину будівлі від комах, забезпечуючи при цьому доступ світла та повітря всередину.

Палітра кольорів

Завдяки багатій палітрі кольорів це ідеальний декоративний елемент, що допасовується до зовнішнього вигляду будівлі. Профілі, пропоновані системами, виготовлені з високоякісного листового металу та характеризуються підвищеною стійкістю до стирання та дії атмосферних факторів.

Профілі

PT 37 | PT 52 | PA 37 | PA 39 | PA 40 | PA 43 | PA 45 | PA 52 | PA 55

СИСТЕМА РОЛЕТ ІЗ ЗАБУДОВОЮ **SDZ**



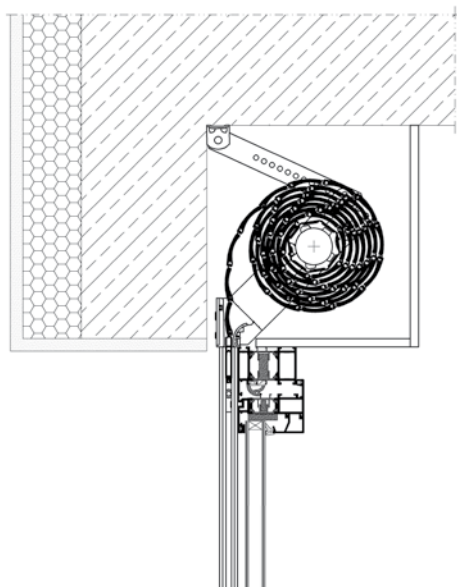
Система SDZ — усім відома система традиційних ролет, що використовується переважно у вже існуючих приміщеннях. Це ідеальне рішення у випадку ремонту, коли виникає необхідність замінити старі ролети. Часто ця система використовується також у новобудовах. Під час проектування будівлі архітектори передбачають можливість заміни захисних ролет після завершення періоду їх експлуатації. Спеціально розроблена конструкція системи SDZ дозволяє швидко та не порушуючи конструкції установити систему на існуючих об'єктах. Компанія Aluprof пропонує, залежно від використаних елементів, кілька варіантів конструкції системи, що також пристосовані до необхідного рівня функціональності ролети та способу установки. Полотно ролет складається з ролетних профілів, виготовлених з високоякісного алюмінієвого листа, покритого подвійним шаром покриття за технологією PU / PA, що характеризується підвищеною стійкістю до стирання та дії атмосферних факторів. Передбачено також можливість використання ПВХ-профілів. Залежно від потреб користувачів керувати ролетами можливо вручну, за допомогою електроприводу, настінного передавача або пульта дистанційного управління, а також завдяки використанню інтелектуальних систем управління за допомогою комп'ютера, планшета або смартфона. Широкий вибір кольорів у стандартній палітрі дає можливість ідеально поєднувати ролети з фасадом або віконною рамою і таким чином задовольнити потреби найвибагливіших клієнтів.



Одне рішення – багато можливостей



ПРИКЛАДИ ЗАБУДОВИ



Комфорт обслуговування

Керувати ролетами можна вручну або за допомогою електроприводу, поєднаного з системою дистанційного управління, що забезпечує комфорт під час користування. Пропозиція також включає інтелектуальні системи управління, які дозволяють керувати ролетами з будь-якого місця за допомогою смартфона, планшета або комп'ютера.

Експлуатаційні переваги

Компанія Aluprof, залежно від використаних елементів конструкції, достосованих до необхідного рівня функціональності ролети та способу установки, пропонує кілька варіантів конструкції системи.

Палітра кольорів

Завдяки багатій палітрі кольорів це ідеальний декоративний елемент, що допасовується до зовнішнього вигляду будівлі. Профілі пропонованих систем виготовлені з високоякісного листового металу та характеризуються підвищеною стійкістю до стирання та дії атмосферних факторів.

Профілі

PT 37 | PT 52 | PA 37 | PA 39 | PA 40 | PA 43 | PA 45 | PA 52 | PA 55

ЗАХИСНЕ ПОЛОТНО **s_onro®**

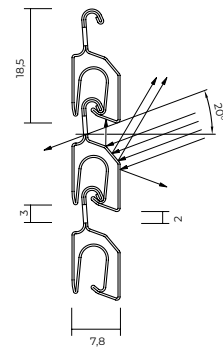


Компанія Aluprof SA пропонує захисне полотно ролети s_onro®, яке успішно можна застосувати у будь-якій версії адаптивної системи чи системи прихованого монтажу. Завдяки спеціальній конструкції профілю з широкою перфорацією це інноваційне рішення дозволяє отримати майже 20% прозорості. Завдяки цьому у приміщення проникає світло навіть при опущеному полотні ролети, а взимку ми маємо можливість використовувати сонячну енергію для нагрівання приміщень, одночасно зберігаючи відповідний баланс світла та тіні (без ефекту "бліків"). Схожим чином, як і інші системи ролет, це рішення доступне у версії з вбудованою москітною сіткою. Пропозиція включає найпопулярніші кольори полотна ролети: білий, сріблястий, сірий антрацит та сірий алюміній.

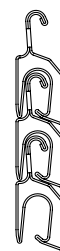
**РЕКОМЕНДОВАНО
ДЛЯ ЕНЕРГООЩАДНОГО
БУДІВНИЦТВА**



Сучасна, оптично чиста форма



Планка відкрита



Планка закрита

Технічні характеристики

Система s_onro® - це поєднання жалюзі та ролет в одній системі. 20% поверхні системи s_onro® пропускає сонячне світло (традиційні ролети 1-2%). Загальна вага 5,8 кг / м². Алюмінієва нижня планка (42 × 8 мм) з додатковим навантаженням і опцією фіксування положення.

Процес вентиляції

У випадках, коли кут попадання променів сонця на фасад перевищує 20°, система s_onro® не пропускає сонячні промені у глиб приміщення. Якщо вимагається повне затемнення приміщення – планки закриваються. Якщо ми хочемо пропустити трохи світла в кімнату, система s_onro® дозволяє індивідуально налаштувати її згідно з нашими уподобаннями.

Палітра кольорів

Сірий антрацит, білий, сірий і срібний алюмініум.

БЕЗПЕКА З ПРОТИЗЛАМНИМИ РОЛЕТАМИ



Дім - це місце, яке ми ототожнюємо зі спокоєм і безпекою. Але хіба ми можемо бути впевнені, що вбережемо своє майно від злочинних дій?

Щодня засоби масової інформації закидають нас інформацією про проникнення злодіїв до помешкань. Тому ми часто думаємо про те, які додаткові запобіжні заходи нам слід вжити, щоб відчувати себе в безпеці. Пильності мешканців однозначно недостатньо. Варто подумати про заходи безпеки, які ефективно зупинять непроханих гостей. Одним з таких рішень є зовнішні протизламні ролети.

Протизламні ролети - це інноваційна система, яка поєднує в собі естетичність та довговічність. Їх встановлюють, як у новозбудованих, так і в існуючих будівлях. Продукт успішно виконує свою функцію завдяки зміцненню окремих елементів, у т.ч. направляючих, конструкція яких запобігає загинанню та витягуванню профілів ролети. Додатково належним чином зміцнено конструкцію полотна ролети, що захищає його від можливого пошкодження під час удару.

Продукт Aluprof першим в своєму класі отримав III клас захисту від злому (RC3). Це підтверджено дослідженнями, проведеними в акредитованій дослідницькій лабораторії відповідно до PN-EN 1627: 2011. Якість системи також гарантується запатентованим механізмом, встановленим у нижній частині ролет, що не дозволяє піднімати закриті ролети та забезпечує ефективний захист будинку.

Новинкою в пропозиції є система протизламних ролет в класі RC2.

СИСТЕМА ПРОТИЗЛАМНИХ РОЛЕТ **SAFETY PREMIUM**

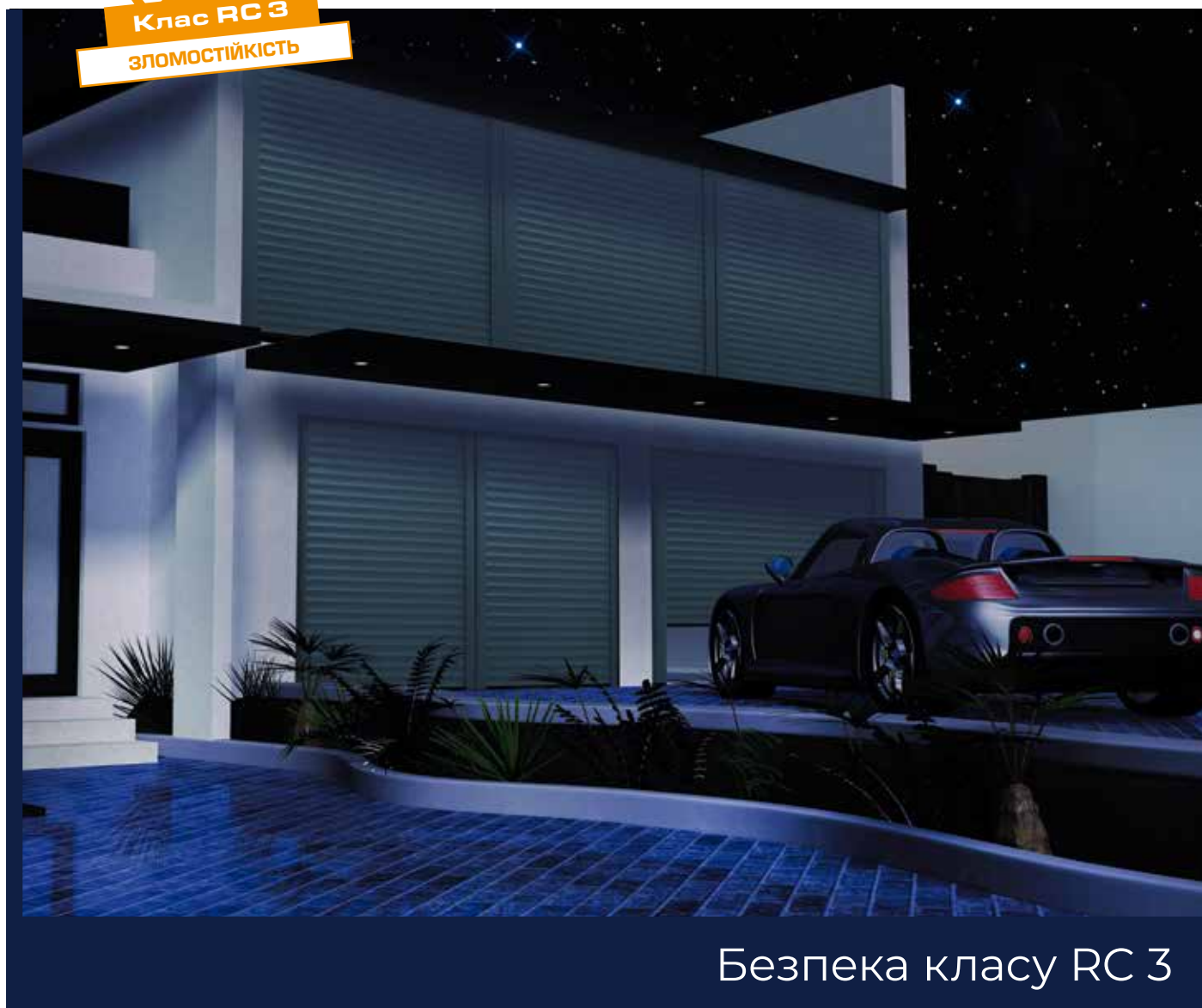


Ця система, орієнтована на клієнтів, для яких важливою є безпека їхніх близьких. Як виробник ролетних систем, ми вирішили піти ще далі і запропонували нашим клієнтам виріб, який стане не тільки чудовим декоративним елементом, але і водночас буде ефективним захистом від злочину. Сучасна конструкція, функціональність, простота установки та експлуатації, а також естетичний зовнішній вигляд дозволить підібрати ролети відповідно до вимог і кольору фасаду будівлі. У такого типу продуктах окремі елементи, в т.ч. направляючі, мають спеціальне зміцнення, що перешкоджає загинанню та витягуванню профілів ролети. Крім того, додатково зміцнено конструкцію полотна ролети, що захищає від можливого її пошкодження під час удару. Додатково, механізм, встановлений у нижній частині ролет, не дозволяє піднімати закриті ролети, що ефективно захищає будинок. Ролети виконані з алюмінію, завдяки чому вони легкі і стійкі до атмосферних умов і дуже прості у використанні. Під час вашої відсутності вони захистять вікна та балкони від злочину, а ваше майно від злодіїв. Ізоляція захищає внутрішню частину будинку від надмірного сонячного випромінювання та нагрівання.



Клас RC 3

ЗЛОМОСТІЙКІСТЬ



Безпека класу RC 3



Зміцнена конструкція направляючих перешкоджає загинанню та витягуванню профілів ролети

Конструкція полотна ролети захищає від пошкоджень під час удару



Зміцнення у нижній планці – високий рівень жорсткості та стійкості полотна

Запатентований механізм, встановлений в нижній частині ролети, що не дозволяє піднімати полотно ролети

Особливості системи

- міцна конструкція полотна ролети
- зміцнена конструкція направляючих
- механізм у нижній частині ролети, що ускладнює підняття закритого полотна ролети
- зміцнена нижня планка

Експлуатаційні переваги

Противізламні ролети можна адаптувати до різних систем, у яких полотно згортається в алюмінієвий короб, установлений на стіні або у рамі. Використані технології та продуманий дизайн дозволяють установити їх таким чином, щоб коробки були максимально непомітними. Великий вибір адаптивних систем дозволяє їх естетично допасувати до фасаду будівлі.

Палітра кольорів

Пропонується широкий вибір кольорів, завдяки чому ролети можна ідеально підібрати до віконної рами.

Профілі

PE 55

СИСТЕМА ПРОТИЗЛАМНИХ РОЛЕТ **SAFETY PLUS**



Система протизламних ролет Aluprof Safety Plus - це пропозиція, адресована інвесторам, для яких безпека має велике значення і вони шукають сертифіковане рішення за доступною ціною. Головною перевагою виробу є спеціально розроблена система з механізмом в нижній планці, що ускладнює підняття захисного полотна ролети під час спроб ручного злому знизу. Зміцнення направляючих і нижньої планки також перешкоджає витягуванню окремих профілів ролет та ускладнює демонтаж ролети. У свою чергу, надійна та міцна конструкція, виготовлена з екструдованих профілів PE41, забезпечує підвищену стійкість до ударів. Пропоноване рішення було успішно випробувано у науково-дослідному інституті та отримало клас захисту від злому RC2.

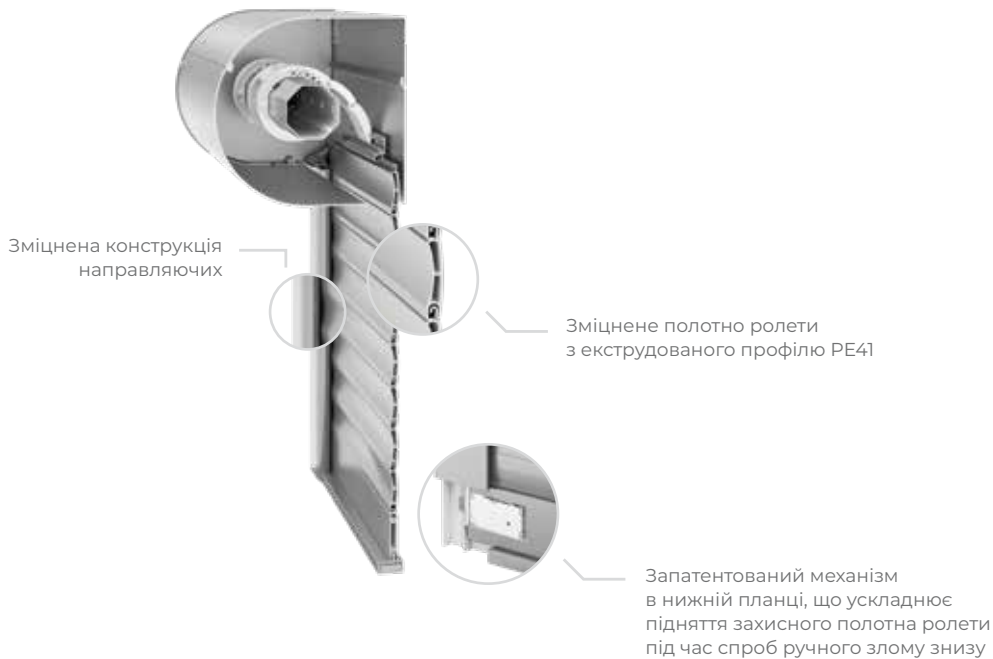


Клас RC 2

ЗЛОМОСТІЙКІСТЬ



Ефективний захист класу RC 2



Особливості системи

Міцне полотно ролети з екструдованих профілів PE41. Механізм в нижній планці, що ускладнює підняття захисного полотна ролети під час спроб ручного злому знизу.

Експлуатаційні переваги

Запропонована протизламна конструкція може бути використана як в адаптивних системах, так і у системах прихованого монтажу, що означає, що їх можна встановлювати на кожному етапі інвестицій. Конструкція системи виконана з екструдованого алюмінію, що гарантує її довговічність та міцність протягом багатьох років використання.

Палітра кольорів

Пропонована палітра кольорів елементів конструкції ролети, безумовно, дозволить досконало підібрати їх до віконних рам і таким чином задовольнити потреби навіть найвибагливіших користувачів.

Профілі

PE 41

СУЧАСНА АЛЬТЕРНАТИВА КЛАСИЧНІЙ РОЛЕТІ



SkyTwin – це перше рішення на ринку, яке поєднує в одному виробі зовнішню ролету та сонцезахисну штору(скрін). Ця компактна інтеграція створила технологічно просунуту систему, яка забезпечує відмінну теплоізоляцію протягом усього року використання, одночасно створюючи економію на опаленні та охолодженні.

SkyTwin є результатом тривалої та ретельної роботи нашої команди інженерів, які поставили собі за мету створити продукт, який не тільки виправдає очікування вимогливих інвесторів, але й стане цікавою альтернативою для виробників сонцезахисних виробів. Враховуючи той факт, що економія складських площ, оптимізація витрат і швидкий монтаж зараз є особливо важливими для компаній-виробників, SkyTwin використовує багато компонентів, загальних для зовнішніх ролет та скрінів, які досі пропонувала Aluprof.

Завдяки використанню екрану з технологією ZIP виріб також може виконувати роль москітної сітки, захищаючи інтер'єр від присутності комах.

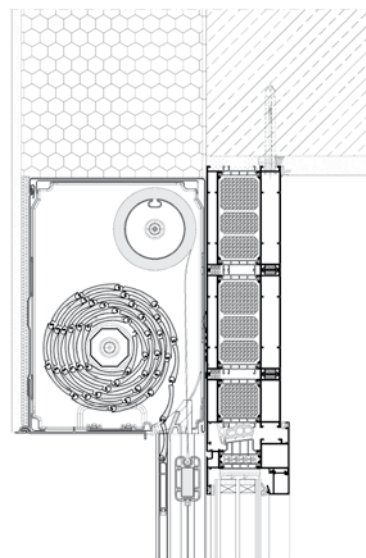
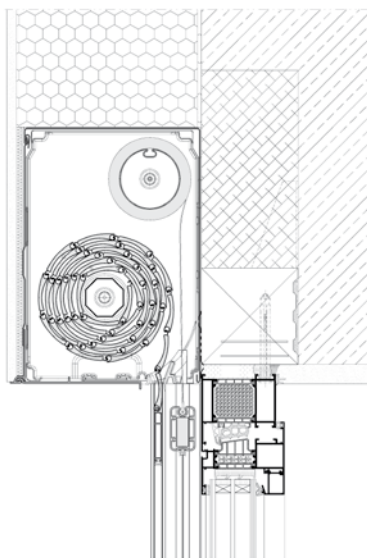
РОЛЕТО-СКРІНА SkyTwin



Інновація системи SkyTwin полягає в інтеграції ролети та скріну в одному продукті, що дозволило створити технологічно передове та революційне рішення на ринку. Продукт створювався з розрахунком на енергозберігаючу функцію, тому його конструкція була повністю адаптована до такої конструкції. Завдяки цьому система ідеально підходить для монтажу в новозбудованих будівлях або в існуючих будівлях, після внесення необхідних змін в зону перемички. Також ми пропонуємо кронштейни в декількох розмірах, що дозволяє обробити конструкцію будь-яким матеріалом. Основним елементом цього інноваційного рішення є алюмінієвий короб розміром 180 × 260 мм, виготовлений із гнучого алюмінієвого листа, в якому розміщені обидва вали. Технологія системи SkyTwin дозволяє використовувати скрін у версіях ZIP і Classic. Що важливо, технологія ZIP гарантує максимальну герметичність і захист внутрішньої частини від комах. Продумана конструкція системи SkyTwin дозволяє виготовляти полотно для ролет з добірних алюмінієвих профілів, наповнених пінополіуретаном, пластикових профілів РТ37 або екструдованих профілів РЕ41. Матеріали, з яких виготовлені тканину скріну, відрізняються високою стійкістю до повсякденного використання, деформації, розривів і погодних умов. (дощ, УФ-випромінювання, вітер тощо).



Економія за рахунок затемнення



**Комфорт
обслуговування**

Управління в системах SkyTwin повністю автоматизовано. Можна використовувати електромотори Aluprof серії AM, DM, а також Elero і Somfy.

**Експлуатаційні
переваги**

У спекотний сонячний день, завдяки використанню скріну, користувач може знизити температуру в кімнаті до кількох градусів за Цельсієм і таким чином отримати комфортні умови для роботи та життя, забезпечуючи при цьому комфортний огляд на зовні. Своєю чергою, взимку, коли є ризик швидкого охолодження приміщень, ролета виявляється відмінним союзником, який забезпечує додаткову теплоізоляцію.

**Палітра
кольорів**

Великий вибір кольорів стандартної палітри здатний задовольнити потреби найвибагливіших клієнтів. Кольорове покриття екструдованих елементів наноситься методом порошкового фарбування, що забезпечує високу якість та довговічність виробу.

Ламелі

PT 37 | PA37 | PA39 | PA40 | PA43 | PA45 | PE41

ЕФЕКТИВНЕ УПРАВЛІННЯ СОНЦЕМ



Фасадні жалюзі — це надзвичайно практичні сонцезахисні системи, які ефективно захищають приміщення від надмірного нагрівання, одночасно забезпечуючи відповідний оптичний комфорт.

Особливістю цього типу продуктів є функція регулювання кута нахилу ламелей, що дозволяє обрати відповідний рівень затінення та тим самим дозволяє користувачам індивідуально управляти ними. Естетично профільовані ламелі в поєднанні з алюмінієвими конструктивними елементами (коробами та направляючими) надають фасаду сучасний та оригінальний вигляд.

Продумана конструкція рішень такого типу дозволяє створювати вироби більших розмірів, їх часто застосовують за потреби панорамного скління.

Жалюзі ідеально підходять як для будівель громадського призначення, так і у випадку житлових інвестицій. Пропозиція Aluprof включає три варіанти систем фасадних жалюзі: адаптивну, прихованого монтажу та самонесучу.

ФАСАДНІ ЖАЛЮЗІ **SkyFlow SZF/A**



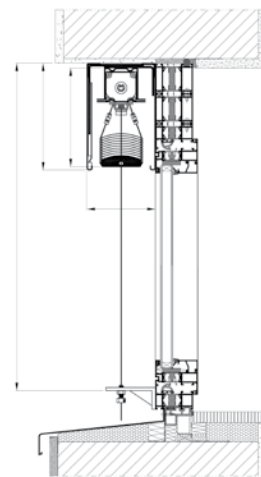
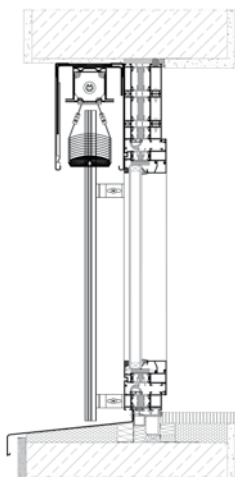
Адаптивна версія фасадних жалюзі призначена для установки на фасаді або у віконній ніші у вже існуючих будівлях. Захисна касета виготовлена з алюмінієвого листа товщиною 1,2 і доступна у 4 варіантах забудови. У випадку необхідності дотримання спеціальних параметрів міцності доступним є також варіант з металевим листом товщиною 2,00 мм. Система доступна у версії з алюмінієвими направляючими та з регулюванням за допомогою телескопічних кронштейнів або шнура. Крім того, це єдині на ринку алюмінієві направляючі, оснащені спеціальними звукоізоляційними ущільнювачами, що захищають від шуму, який може виникнути під час ударів ламелей по направляючих. Завдяки використанню подвійної направляючої, рішення передбачає можливість поділу жалюзі. Aluprof є єдиний виробник на ринку, який пропонує регульований внутрішній кутівник для кутового монтажу, що надає естетичного вигляду. Ламелі жалюзі виконані з профільованого алюмінію та доступні у двох формах: С та Z. Перші - ввігнуті всередину з обох сторін, що гарантує жорсткість і стійкість до вітру. Крім того, їх можна обертати в діапазоні 0-180 градусів. Натомість, Z-подібні ламелі, завдяки своїй формі, забезпечують більш повне затінення і додатково оснащені спеціальним звукоізоляційним ущільнювачем. Діапазон їх обертання може бути в діапазоні 0-90 градусів. Доступні два типи штифтів: сталеві (міцні та довговічні) та ПВХ (мінімізує шум вітру). Максимальні розміри жалюзі: для алюмінієвих направляючих: 4500×4000 мм (макс. площа 18 м²), для тросових направляючих: 3000×4000 мм або 4000×2500 мм (макс. площа 12 м²).



Багатовимірний рівень комфорту



ПРИКЛАДИ ЗАБУДОВИ



Комфорт обслуговування

Фасадні жалюзі мають електричне управління, завдяки чому за допомогою пульта дистанційного керування або смартфона можна вільно регулювати кут нахилу планки і таким чином підбирати відповідний рівень затемнення. Використання повністю автоматичної системи управління, у т.ч. датчиків сонця, забезпечує сталий контроль положення і плавно керує жалюзі, захищаючи приміщення від перегріву. Використання інших елементів автоматики, таких як датчики дощу чи вітру, може, у свою чергу, забезпечити додатковий захист сонцезахисної системи у разі несприятливої дії атмосферних факторів.

Експлуатаційні переваги

Текстильні елементи жалюзі виготовлені з поліестру і термічно оброблені, що гарантує високу стійкість до дії атмосферних факторів, розтягування, стирання, а також впливу УФ-променів та появи цвілі. Мотузкова драбинка під час згортання складається у формі цифри 8, що забезпечує плавність під час згортання. Додатково ламелі Z90 оснащені спеціальним механізмом, що зменшує висоту комплексу. Текстиль доступний у сірому та чорному кольорах.

Палітра кольорів

Пропонована палітра кольорів фасадних жалюзі, безсумнівно, задовольнить потреби найвибагливіших клієнтів. На екструдовані елементи кольорове покриття наноситься методом порошкового фарбування, що забезпечує якість та довговічність виробу. Крім того, їх можна пофарбувати в будь-який колір з палітри RAL, що дозволяє підібрати колір до віконної рами або фасаду.

Ламелі C80 | Z90

ФАСАДНІ ЖАЛЮЗІ **SkyFlow SZF/S**



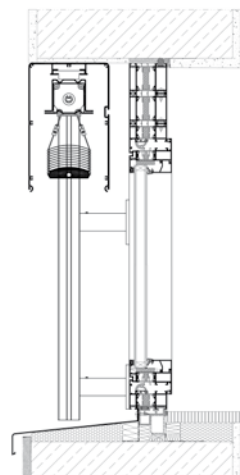
Самонесучий варіант фасадних жалюзі був розроблений для установки на фасадах об'єктів з панорамним склінням. Завдяки продуманій конструкції несучими елементами системи є направляючі, які переносять все навантаження на фасадні стійки. Таким чином, немає необхідності додатково установлювати захисний короб, який завдяки естетичному вигляду також виконує функцію декоративного елемента. Короб виконаний з екструдованого алюмінію і доступний у двох формах: овальній та квадратній, до яких відповідним чином адаптовано направляючі. Продукт передбачає можливість модульної установки з одним коробом до 6000 мм. Ламелі жалюзі виготовлені з профільованого алюмінію і доступні теж у двох формах: С і Z. Перші - ввігнуті всередину з обох сторін, що гарантує жорсткість і стійкість до вітру. Крім того, їх можна обертати в діапазоні 0-180 градусів. Натомість, Z- подібні ламелі, завдяки своїй формі, забезпечують більш повне затінення і додатково оснащені спеціальним звукоізоляційним ущільнювачем. Діапазон їх обертання може бути в діапазоні 0-90 градусів. Доступні два типи штифтів: сталеві (міцні та довговічні) та ПВХ (мінімізує шум від вітру). Максимальні розміри жалюзі: 4500×4000 мм (макс. площа 18 м²).



Гармонія світла і тіні



ПРИКЛАДИ ЗАБУДОВИ



Комфорт обслуговування

Фасадні жалюзі мають електричне управління, що дозволяє за допомогою пульта дистанційного керування або смартфона вільно регулювати кут нахилу планки і таким чином підбирати відповідний рівень затемнення. Використання повністю автоматичної системи управління, в т.ч. датчиків сонця, забезпечує сталий контроль положення сонця і плавно керує жалюзі, захищаючи приміщення від перегрівання. Інші використані елементи автоматики, такі як датчики дощу чи вітру, у свою чергу, забезпечують сонцезахисній системі додатковий захист у разі несприятливої дії атмосферних факторів.

Експлуатаційні переваги

Текстильні елементи жалюзі виготовлені з поліестру і термічно оброблені, що гарантує високу стійкість до дії атмосферних факторів, розтягування, стирання, а також впливу УФ-променів та появи цвілі. Мотузкова драбинка під час згортання складається у формі цифри 8, що забезпечує плавність під час згортання. Додатково, ламелі Z90 оснащені спеціальним механізмом, що зменшує висоту пакету. Текстиль доступний у сірому та чорному кольорах.

Палітра кольорів

Пропонована палітра кольорів ламелей фасадних жалюзі, безсумнівно, задовольнить потреби найвибагливіших клієнтів. Кольорове покриття на екструдовані елементи наноситься методом порошкового фарбування, що забезпечує якість та довговічність виробу. Крім того, їх можна пофарбувати в будь-який колір з палітри RAL, що дозволяє підібрати колір до віконної рами або фасаду.

Ламелі C80 | Z90

ФАСАДНІ ЖАЛЮЗИ **SkyFlow SZF/P**



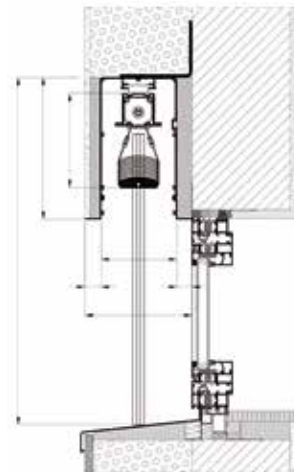
Жалюзі із прихованим варіантом монтажу призначені для установки у новобудовах або в уже існуючих будівлях після внесення необхідних змін у зоні перемички. Тому варто планувати застосування такого типу системи ще на стадії проектування. Замість захисної касети пропонується короб виготовлений з екструдованого алюмінію і обладнаний спеціальною фасадною шиною, що дозволяє виконувати штукатурні роботи будь-яким оздоблювальним матеріалом. Система включає спеціальні направляючі, що призначені для варіанту з забудовою. У випадку модульної установки, існує також можливість використання подвійних направляючих в адаптивній версії. Ламелі жалюзі виконані з профільованого алюмінію і доступні у двох формах: С та Z. Перші - ввігнуті всередину з обох сторін, що гарантує жорсткість і стійкість до вітру. Крім того, їх можна обертати в діапазоні 0-180 градусів. Натомість, Z-подібні ламелі, завдяки своїй формі, забезпечують більш повне затінення і додатково оснащені спеціальним звукоізоляційним ущільнювачем. Діапазон їх обертання може бути в діапазоні 0-90 градусів. Доступні два типи штифтів: сталеві (міцні та довговічні) та ПВХ (мінімізують шум від вітру). Максимальні розміри жалюзі: 4500×4000 мм (макс. площа 18 м²).



Збалансована технологія



ПРИКЛАДИ ЗАБУДОВИ



Комфорт обслуговування

Фасадні жалюзі оснащені електричним управлінням, що дозволяє за допомогою пульта дистанційного керування або смартфона вільно регулювати кут нахилу планки і таким чином підбирати відповідний рівень затемнення. Використання повністю автоматичної системи управління, в т.ч. датчиків сонця, забезпечує стабільний контроль положення сонця і плавне керування жалюзі, захищаючи приміщення від перегрівання. Інші використані елементи автоматики, такі як датчики дощу чи вітру, у свою чергу, забезпечують сонцезахисній системі додатковий захист у разі несприятливих дії атмосферних факторів.

Експлуатаційні переваги

Текстильні елементи жалюзі виготовлені з поліестру і термічно оброблені, що гарантує високу стійкість до дії атмосферних факторів, розтягування, стирання, а також впливу УФ -променів та появи цвілі. Мотузкова драбинка під час згортання складається у формі цифри 8, що забезпечує плавність під час згортання. Додатково, ламелі Z90 оснащені спеціальним механізмом, що зменшує висоту комплексу. Текстиль доступний у сірому та чорному кольорах.

Палітра кольорів

Пропонована палітра кольорів ламелей фасадних жалюзі, безсумнівно, задовольнить потреби найвибагливіших клієнтів. Кольорове покриття на екструдовані елементи наноситься методом порошкового фарбування, що забезпечує якість та довговічність виробу. Крім того, їх можна пофарбувати у будь-який колір з палітри RAL, що дозволяє підібрати колір до віконної рами або фасаду.

Ламелі C80 | Z90

ФАСАДНІ ЖАЛЮЗИ **SkyFlow SZF/BX**



Жалюзі у прихованому варіанті монтажу BOH були запроєктовані, головним чином, з думкою про легкий та швидкий спосіб установки у новозбудованих будівлях. З точки зору способу установки варто передбачити можливість використання такого типу рішень ще на етапі проектування об'єкта. Захисний короб - це готовий елемент, виготовлений з гнучого алюмінієвого листа. Він може бути оснащений спеціальною фасадною основою штукатурки з обох сторін, що дозволяє виконувати штукатурні роботи будь-яким оздоблювальним матеріалом. Система включає спеціальні направляючі двох розмірів, полегшуючи швидкий монтаж прихованого типу. Пропоновані дві форми ламелей доступні у двох формах: С та Z та виконані з екструдованого алюмінію. Перші - ввігнуті всередину з обох сторін, що гарантує їх міцність і стійкість до вітру. Крім того, їх можна обертати в діапазоні 0-180 градусів. Натомість, Z-подібні ламелі, завдяки своїй формі, забезпечують більш повне затінення і додатково оснащені спеціальним звукоізоляційним ущільнювачем. Діапазон їх обертання може бути в діапазоні 0-90 градусів. У пропозиції доступні два типи штифтів: сталеві (міцні та довговічні) та ПВХ (мінімізує шум від вітру). Максимальні розміри жалюзі: 4500×4000 мм (макс. площа 18 м²).



Швидкий та зручний монтаж



ПРИКЛАДИ ЗАБУДОВИ



Комфортне обслуговування

Фасадні жалюзі оснащені електричним приводом, що дозволяє за допомогою пульта дистанційного керування або смартфона, вільно регулювати кут нахилу ламелей і таким чином підбирати відповідний рівень затемнення. Використання повністю автоматичної системи управління, в т.ч. датчиків сонця, забезпечує сталий контроль положення сонця і плавно керує жалюзі, захищаючи приміщення від перегрівання. Інші використані елементи автоматики, такі як датчики дощу чи вітру, у свою чергу, забезпечують сонцезахисній системі додатковий захист у разі несприятливих дії атмосферних факторів.

Експлуатаційні переваги

Текстильні елементи жалюзі виготовлені з поліестру і термічно оброблені, що гарантує високу стійкість до дії атмосферних факторів, розтягування, стирання, а також впливу УФ -променів та появи цвілі. Мотузкова драбинка під час згортання складається у формі цифри 8, що забезпечує плавність під час згортання. Додатково, ламелі Z90 оснащені спеціальним механізмом, що зменшує висоту пакету. Текстиль доступний у сірому та чорному кольорах.

Палітра кольорів

Пропонована палітра кольорів ламелей фасадних жалюзі, безсумнівно, задовольнить потреби найвибагливіших клієнтів. Кольорове покриття на екструдовані елементи наноситься методом порошкового фарбування, що забезпечує якість та довговічність виробу. Крім того, їх можна пофарбувати в будь-який колір з палітри RAL, що дозволяє підібрати колір до віконної рами або фасаду.

Ламелі C80 | Z90

СИСТЕМА ФАСАДНИХ ЖАЛЮЗІ **SKEF**



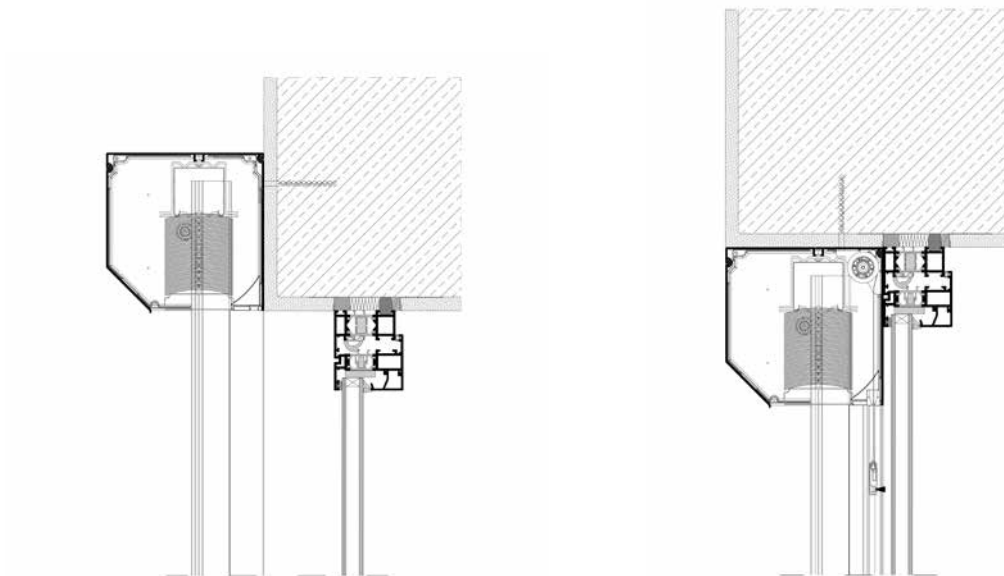
Фасадні жалюзі в адаптивній системі SKEF призначені в основному для використання в уже існуючих будівлях. Безперечною перевагою цих продуктів є те ще вони не порушують конструкцію будівлі, оскільки для їх установки не потрібно спеціальної підготовки під установку і вони не інтегруються з вікном. Завдяки цьому рішення, про установку такого типу продуктів, ми можемо прийняти у будь-який момент. Конструкцію системи виготовлено з екструдованого алюмінію, що забезпечує його міцність і стійкість до дії атмосферних факторів, а також дозволяє фарбувати в будь-який колір з палітри RAL. Це дає можливість підібрати за кольором видимі елементи жалюзі до фасаду будівлі або віконної рами. Короб системи SKEF зрізаний під кутом 45 °, а завдяки своїй конструкції характеризується високою жорсткістю і стабільністю. Пропоноване рішення характеризується простим монтажем завдяки можливостям установити направляючу шину не порушуючи конструкцію, що виключає необхідність свердління, та гарантує збереження естетичних переваг виробу. Спеціально розроблені направляючі забезпечують зладжену роботу жалюзі. Система SKEF це дуже універсальне рішення, яке можна використовувати для установки фасадних жалюзі і в якому використано ламелі розміром 50-80 мм. Фасадні жалюзі в адаптивній системі SKEF можуть бути оснащені протимоскітною сіткою, яка забезпечує ефективний захист від комах одночасно зберігаючи доступ світла та свіжого повітря в приміщення.



Досконала гармонія світла та тіні



ПРИКЛАДИ ЗАБУДОВИ



Жалюзі в коробі SKEF

Комфорт обслуговування

Залежно від використаної системи ролет та бажання інвестора, можливо застосувати один з двох варіантів управління: ручний та електричний. Передбачено можливість застосування інтелектуальної системи управління, що дозволяє управляти ролетами з будь-якого місця за допомогою смартфона або планшета.

Експлуатаційні переваги

Усі елементи системи дають можливість установити фасадні жалюзі та застосувати їх на фасаді разом адаптивними ролетами, гарантуючи естетичний вигляд фасаду.

Палітра кольорів

Широкий вибір кольорів стандартної палітри заспокоїть потреби найвибагливіших клієнтів. Кольорове покриття наноситься наступними методами залежно від бажання клієнта: порошкове фарбування та Decoral.

Ламелі

80 mm | 90 mm

ПОВНІСТЮ ІНТЕГРОВАНІ СИСТЕМИ



Сонцезахисні штори типу “screen”-це дуже функціональні рішення, які з легкістю використовуються як у будівлях громадського призначення, так і в житловому будівництві.

Основною перевагою цього типу продуктів є захист приміщень від інтенсивного сонячного проміння завдяки використанню спеціалізованих технічних тканин. Крім того, вони захищають інтер'єр від поглядів сторонніх осіб, зберігаючи при цьому хорошу видимість назовні. Ці рішення також забезпечують ефективний оптичний бар'єр від проникнення світла всередину приміщення, мінімізуючи ефект “бліків” на екранах.

Завдяки відповідно підібраній тканині вони також є стильним аксесуаром, який надасть об'єкту унікального характеру. Варто пам'ятати, що правильно підібрана “screen” система може додатково виконувати роль москітної сітки, ефективно захищаючи приміщення від присутності комах.

Пропозиція включає три варіанти системи: SkyRoll ZIP, SkyRoll CLASSIC та SkyRoll ECO.

СИСТЕМА "SCREEN" **SkyRoll ZIP**



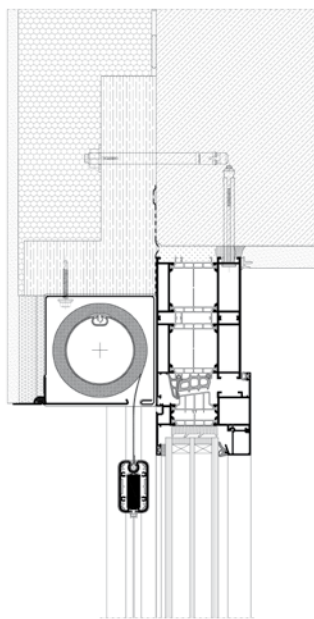
Система SkyRoll ZIP - це продукт останнього покоління, призначений для затемнення приміщень, в яких застосовано панорамні віконні поверхні. Завдяки використанню по краях тканини, виготовленої за технологією запозиченої з системи «застібки - блискавки», це є надзвичайно інноваційний продукт. Спеціально розроблені подвійні направляючі, дозволяють безпосередню інтегрувати тканину в систему, що дає максимальний рівень герметизації та захисту внутрішніх приміщень від комах. Крім того, застосоване рішення гарантує, що тканина буде належним чином натягнута і стабільно посаджена у направляючих, чим захистить її під час поривів вітру. Продукт доступний у прихованому, адаптивному та накладному варіанті монтажу. Залежно від обраного варіанту продукту, пропозиція включає елементи конструкції, виготовлені з алюмінієвого листа, ПВХ або екструдованого алюмінію. Використання останнього із вказаних матеріалів гарантує міцність і довговічність протягом багатьох років користування, крім того, це дозволяє пофарбувати його в будь-який колір з палітри RAL і підібрати штори до віконної рами або фасаду будівлі. На відміну від інших продуктів такого типу доступних на ринку, SkyRoll ZIP оснащений телескопічною капсулою, що забезпечує простий і швидкий монтаж та демонтаж системи, а також безпроблемний доступ під час обслуговування. Не має можливості ручного управління. Максимальні розміри 5000×5000 мм (макс. 16 м²).



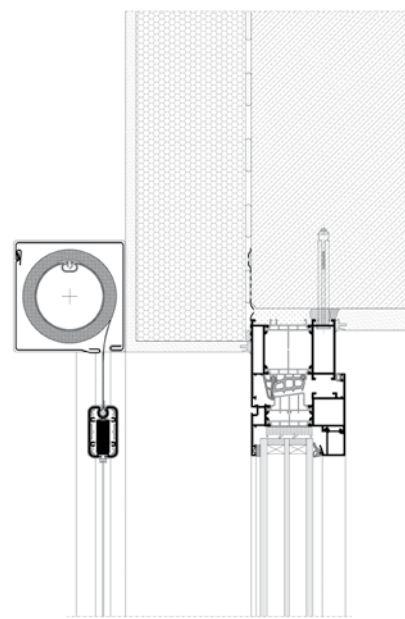
Максимальне ущільнення



ПРИКЛАДИ ЗАБУДОВИ



прихований



адаптивний

Комфортне обслуговування

Сонцезахисні штори системи SkyRoll Zip оснащені електричною системою управління, що гарантує легкість та комфорт під час використання. Використання повністю автоматичної системи управління, у т.ч. датчиків сонця, забезпечує сталий контроль положення сонця і дозволяє плавно керувати системою, захищаючи приміщення від перегрівання. Інші використані елементи погодної автоматики, такі як датчики дощу чи вітру, у свою чергу, забезпечують сонцезахисним шторам додатковий захист у разі несприятливих дії атмосферних факторів.

Експлуатаційні переваги

Запропоновані системи зовнішніх штор типу «screen» - це ідеальний баланс між світлом і тінню, крім того, вони можуть стати постійним декоративним елементом будівлі. Спеціальні тканини, що використовуються в шторах типу «screen», завдяки своїм відбиваючим, проникним та поглинаючим властивостям, запобігають парниковому ефекту всередині приміщення, що допомагає підтримувати постійну, комфортну температуру, зберігаючи видимість назовні.

Палітра кольорів

Завдяки широкій палітрі кольорів вони є ідеальним декоративним елементом, що підбирається до зовнішнього вигляду будівлі. Профілі системи виготовлені з високоякісного листового металу характеризуються підвищеною стійкістю до стирання та дії атмосферних факторів.

СИСТЕМА “SCREEN”

SkyRoll Classic



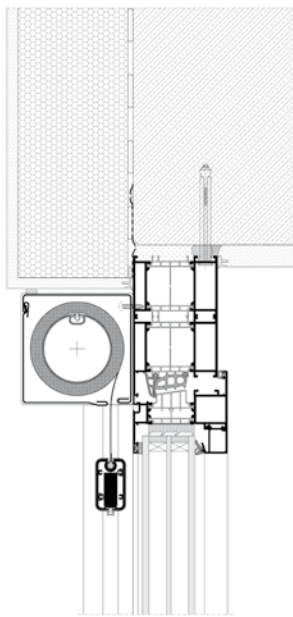
SkyRoll CLASSIC - найпопулярніша система в родині сонцезахисних штор типу «screen», призначена для використання в об'єктах громадського призначення, а також у сучасному житловому будівництві. Цей продукт досконало обмежує яскравість сонячного світла без необхідності повністю відмовлятися від природного денного світла та забезпечує оптимальний захист від перегрівання приміщень. У цій системі тканина не з'єднана безпосередньо з направляючою. Такі захисні штори доступні у прихованому, накладному та адаптивному варіанті монтажу. Залежно від обраного варіанту продукту, пропозиція включає елементи конструкції, виготовлені з алюмінієвого листа, ПВХ або екструдованого алюмінію, які адаптовані переважно з системи SkyRoll ZIP. Це надзвичайно важливо для виробників, оскільки дозволяє використовувати більшість елементів, таких як направляючі, вали або навантажувальні балки, а отже, оптимізує складські запаси. Це рішення обладнано телескопічною капсулою для валу, що забезпечує простий і швидкий монтаж та демонтаж системи, а також безпроблемний доступ під час обслуговування. Така капсула може бути також використана в ролетах. Немає можливості ручного управління. Максимальні розміри 5000×5000 мм (макс. 16 м²).



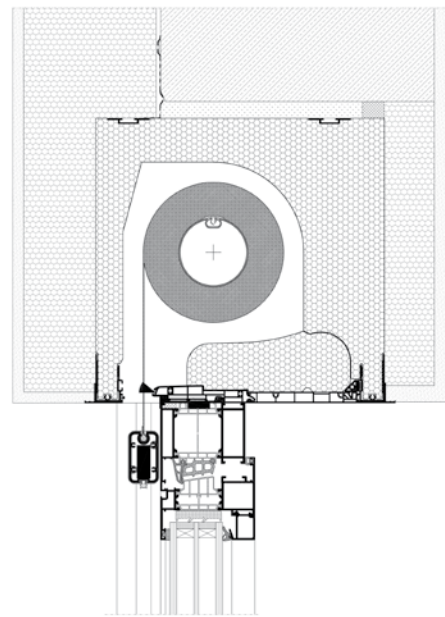
Візуальний комфорт



ПРИКЛАДИ ЗАБУДОВИ



адаптивний



накладного типу

Комфортне обслуговування

Сонцезахисні штори в системі SkyRoll Classic оснащені електричною системою управління, що гарантує легкість та комфорт під час використання. Використання повністю автоматичної системи управління, в т.ч. датчиків сонця, забезпечує сталий контроль положення сонця і дозволяє плавно керувати шторами, захищаючи приміщення від перегрівання. Інші використанні елементи погодної автоматики, такі як датчики дощу чи вітру, у свою чергу, забезпечують сонцезахисній системі додатковий захист у разі несприятливої дії атмосферних факторів.

Експлуатаційні переваги

Запропоновані системи зовнішніх штор типу «screen» забезпечують ідеальний баланс між світлом і тінню, крім того, вони можуть стати постійним декоративним елементом будівлі. Спеціальні тканини, що використовуються в шторах типу «screen», завдяки своїм відбиваючим, проникним та поглинаючим властивостям, запобігають парниковому ефекту всередині приміщення, що допомагає підтримувати постійну, комфортну температуру, зберігаючи видимість назовні.

Палітра кольорів

Завдяки широкій палітрі кольорів вони є ідеальним декоративним елементом, що відповідає зовнішньому вигляду будівлі. Профілі системи виготовлені з високоякісного листового металу характеризуються підвищеною стійкістю до стирання та дії атмосферних факторів.

СИСТЕМА "SCREEN" **SkyRoll Eco**



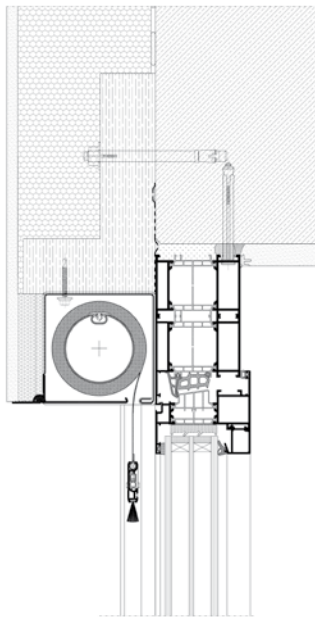
SkyRoll ECO-це бюджетне рішення, призначене для менш вимогливих інвесторів. Цей продукт ідеально підходить для будівель, які потребують постійного захисту від сонця, а також для балконів, альтанок і пергол. Характерним для цих ролет є ручне управління з пружинною системою. Застосовано інтуїтивний механізм зручного закривання та відкривання AluClick, що не вимагає великих зусиль та робить використання дуже простим. Під час закривання вистачить легко натиснути на нижню планку. Продукт доступний у адаптивному та прихованому варіанті монтажу. Залежно від обраного варіанту продукту, пропозиція включає елементи конструкції з алюмінієвого листа, ПВХ або екструдованого алюмінію. SkyRoll ECO має спеціальну направляючу, інтегровану з тканиною, що додатково захищає приміщення від присутності комах. Нижню балку адаптовано до системи москітних сіток MKT, що дозволяє оптимізувати складські запаси. Завдяки використанню у валі телескопічної капсули, монтаж та демонтаж «screen» - штор здійснюється дуже швидко і легко, що важливо під час їх можливого обслуговування. Як і у версіях ZIP та CLASSIC, таку капсулу також можна використовувати у випадку ролет, оснащених валом SW40, або, завдяки адаптерам, також у варіантах SW50 та SW60. Максимальні розміри 2000×2500 мм.



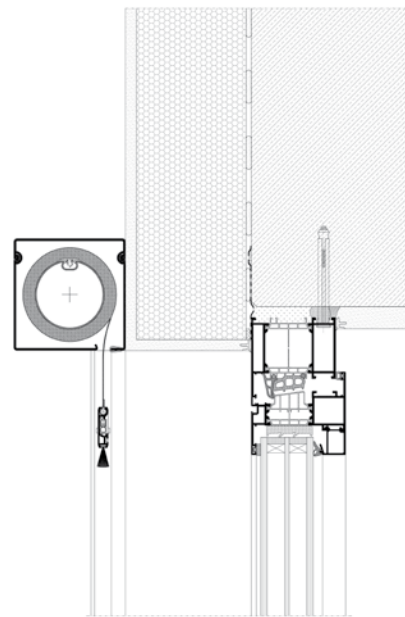
Класична альтернатива



ПРИКЛАДИ ЗАБУДОВИ



прихований



адаптивний

Комфортне обслуговування

Системою SkyRoll Eco можна управляти виключно вручну за допомогою пружинної системи. Завдяки використанню інтуїтивно зрозумілого механізму закривання та відкривання використання системи "screen" дуже просте та не потребує великих зусиль.

Експлуатаційні переваги

Запропоновані системи зовнішніх штор типу «screen» забезпечують ідеальний баланс між світлом і тінню, і, що більше, вони можуть стати постійним декоративним елементом будівлі. Спеціальні тканини, що використовуються в шторах типу «screen», завдяки своїм відбиваючим, проникним та поглинаючим властивостям, запобігають парниковому ефекту всередині приміщення, що допомагає підтримувати постійну, комфортну температуру, зберігаючи видимість назовні.

Палітра кольорів

Завдяки широкій палітрі кольорів вони є ідеальним декоративним елементом, що відповідає зовнішньому вигляду будівлі. Профілі системи виготовлені з високоякісного листового металу характеризуються підвищеною стійкістю до стирання та дії атмосферних факторів.

ФУНКЦІОНАЛЬНЕ ПОКРІВЕЛЬНЕ РІШЕННЯ ДЛЯ ВЕЛИКИХ ПЛОЩ



Пергола - дуже універсальне рішення, створене для накриття великих площ. Це, безумовно, стильний аксесуар, який ідеально вписується в сучасні будівельні тенденції.

Продукт підходить не тільки для односімейних будинків будівництва терас або садових ділянок, але і в комерційних будівлях, забезпечуючи сучасний і практичний елемент покрівлі літніх майданчиків комерційних будівлях, забезпечуючи сучасний і практичний елемент покрівлі літніх садів в кафе або ресторанах.

Завдяки можливості використання бічних екранів або розсувних скляних панелей, перголу можна використовувати незалежно від погодних умов.

Aluprof пропонує дві системи пергол: **MB-OpenSky 140** і **MB-OpenSky 120**. Ознайомтеся з нашими рішеннями і заробляйте на збірних конструкціях!

СИСТЕМА ПЕРГОЛИ

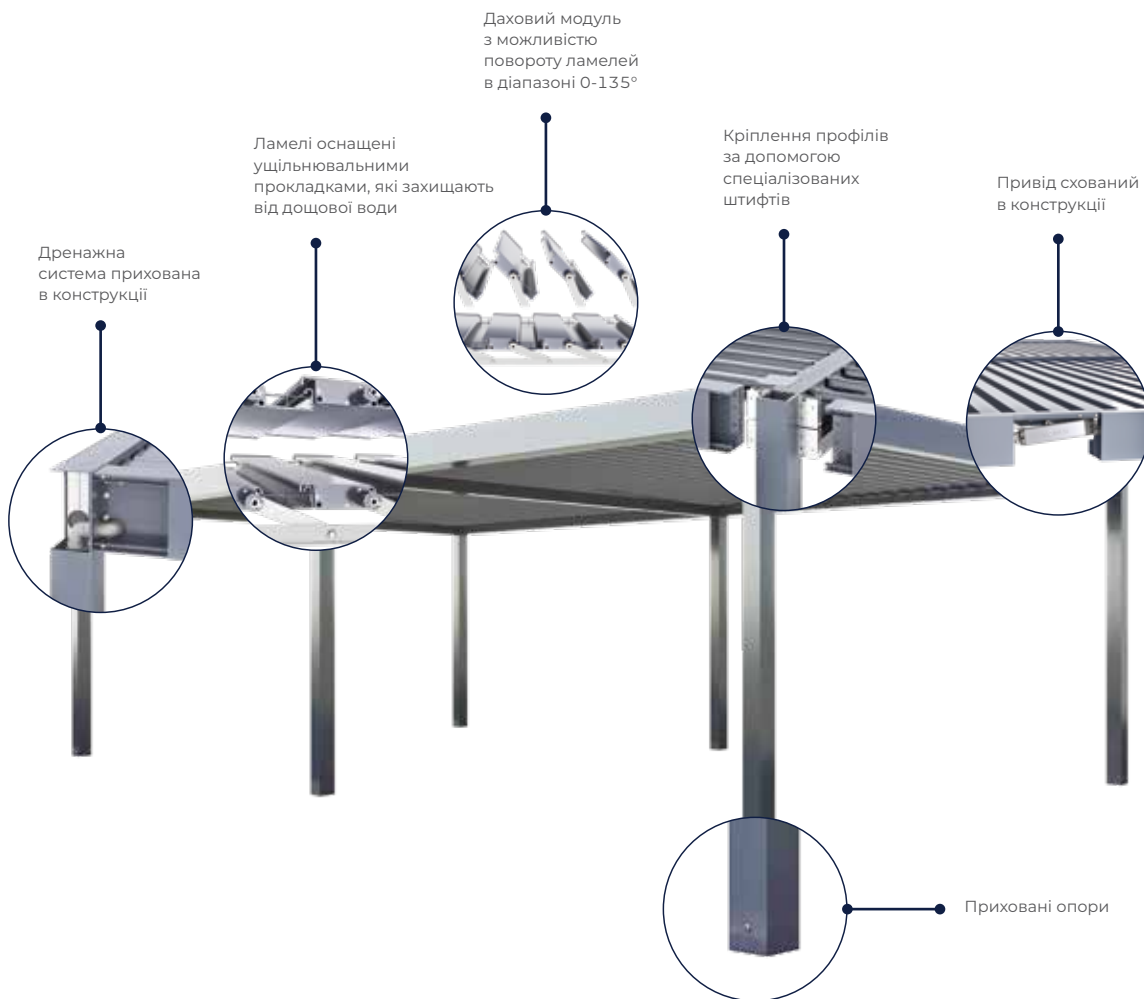
MB-OpenSky 140



Пергола — це сучасне і надзвичайно функціональне рішення, яке використовується як накриття для терас або окремої зони саду, яке, в залежності від потреб та креативності користувача, може знайти ряд інших застосувань. Конструкція системи MB-OpenSky 140 виготовлена з екструдованого алюмінію, що гарантує її довговічність та міцність. Використання інноваційного методу кріплення профілів із застосуванням спеціалізованих штифтів дозволило забезпечити стабільність усієї системи та естетичне з'єднання без видимих зазорів. Накриття — це модуль, що складається з рухомих ламелей, оснащених механізмом, що дозволяє змінювати кут нахилу вздовж осі від 0 до 135°. Ламелі мають спеціальні ущільнювачі, які захищають від дощової води, а дренажна система, розміщена у стійках, дозволяє ефективно відводити воду через жолоби та водостічні труби до зливової системи. Виріб відповідає умовам стійкості до снігових навантажень і сильних поривів вітру. Пергола може стояти окремо або з'єднуватися зі стінною, спеціальною консоллю, що дозволяє утеплити стіну. Доступна двухрівнева версія, що дозволяє збільшити корисний простір.



Продумана технологія та естетика деталей



Комфортне обслуговування

Пергола MB-OpenSky 140 оснащена повністю електричним механізмом керування дахом, який додатково повністю приховано у конструкції системи. Плавне регулювання кута нахилу планки в діапазоні 0-135 ° дозволяє не тільки повністю контролювати доступ сонячного світла, але й забезпечує природну вентиляцію та вільну циркуляцію повітря. Управління може здійснюватися за допомогою пульта дистанційного керування, вимикача, програми на телефоні або за допомогою відповідного сценарію, запрограмованого в блоку управління будинку. Крім того, пергола також може бути оснащена різними аксесуарами, серед яких: датчики вітру, дощу або сонця, які значно покращують комфорт використання.

Експлуатаційні переваги

Продумана конструкція перголи MB-OpenSky 140 дозволяє використовувати бічні екрани, такі як скрині або скляні розсувні панелі. Завдяки цьому ми можемо створити неповторну атмосферу в оточенні природи, незалежно від погодних умов. Більше того, продукт також має можливість використовувати світлодіодне освітлення. Освітлення було розроблено таким чином, щоб неінвазивно взаємодіяти з рейками даху та обігрівачем. Це рішення передбачає його установку як в ламелі даху у вигляді світлодіодної стрічки та світильника, так і додаткове освітлення по периметру у верхній частині конструкції перголи.

Палітра кольорів

Конструкція системи виготовлена з екструдованого алюмінію, що дозволяє фарбувати її в будь-який колір з палітри RAL, і таким чином відповідати кольору вікон або фасаду будівлі. Технологія порошкового фарбування забезпечує довговічність і міцність покриття протягом багатьох років експлуатації.

СИСТЕМА ПЕРГОЛИ

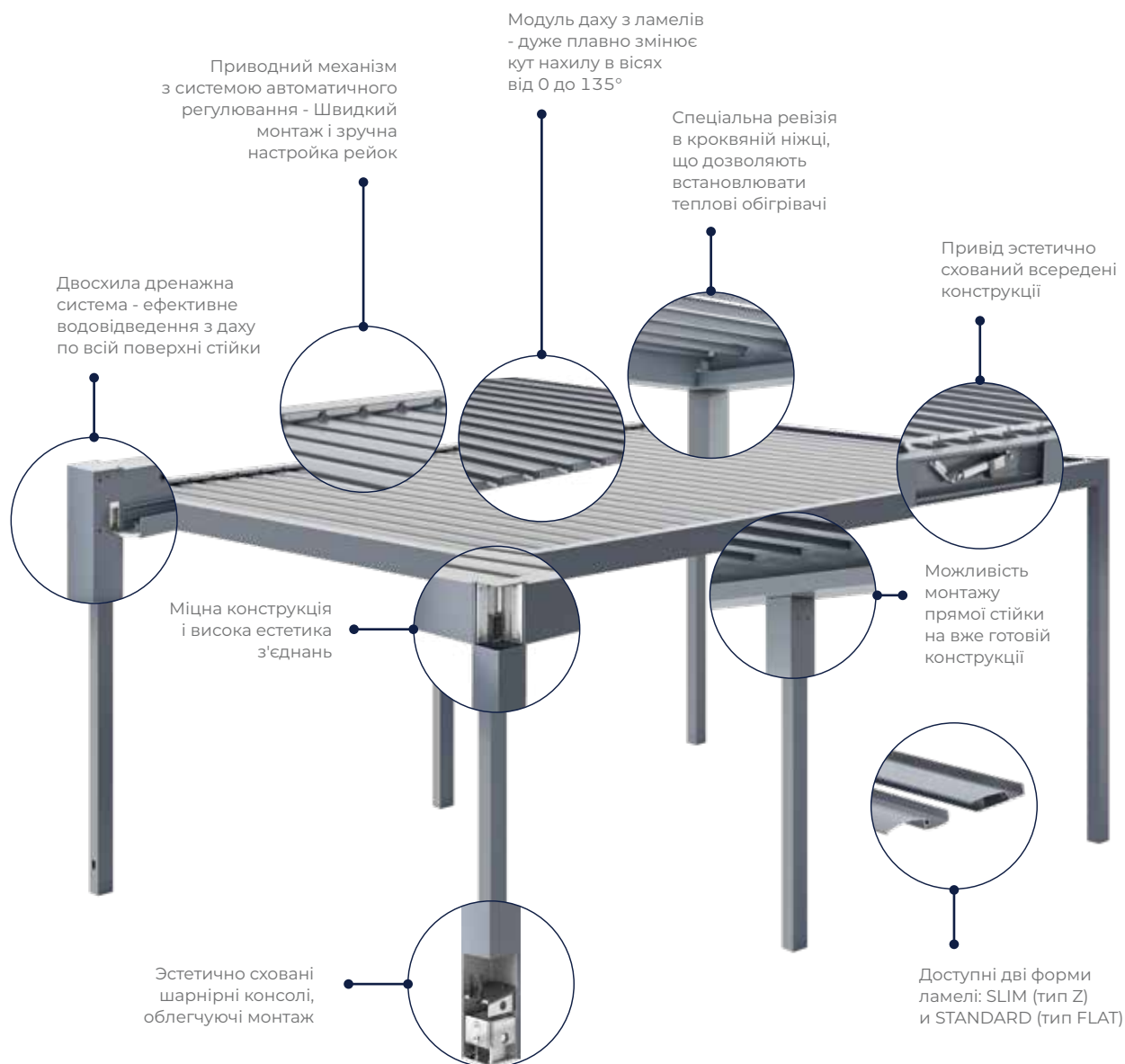
MB-OpenSky 120



Система пергол MB-OpenSky 120 - унікальний продукт, який ідеально вписується в тенденції сучасного будівництва, і при цьому відрізняється високою міцністю і високою якістю деталей. Застосування інноваційного методу підгонки профілів дозволило забезпечити стійкість всієї системи, а також естетичні з'єднання без видимих зазорів. Дах перголи являє собою модуль, що складається з рухомих ламелей (дві форми в наявності), оснащений механізмом, що дозволяє дуже плавно змінювати кут нахилу по осі від 0 до 135°. Механізм приводу має автоматичну систему регулювання, що дозволяє швидко збирати і легко регулювати ламелі. Система MB-OpenSky 120 оснащена двохстилим дренажем, що дозволяє здійснювати ефективно відведення дощової води з даху всією поверхнею стійки, так званий сухий жолоб. Продукт доступний в окремому та пристінному варіантах, а також можна встановити конструкцію перголи на двох стінах, використовуючи лише одну опору, що, безсумнівно, стане в нагоді у випадку заглиблень тераси. Продумана конструкція перголи дає змогу оснастити її бічними екранами SkyRoll або скляними розсувними панелями MB-OpenSlide.



Ідеальна у всіх відношеннях



Комфортне обслуговування

Пергола MB-OpenSky 120 оснащена повністю електричним механізмом управління дахом, який додатково повністю прихований у конструкції системи. Управління може здійснюватися за допомогою пульта дистанційного керування, вимикача, програми на телефоні або за допомогою відповідного сценарію, запрограмованого в домашній панелі керування. Крім того, пергола також може бути оснащена різними видами аксесуарів, включаючи датчик вітру, дощу або сонця, які значно підвищують комфорт використання.

Експлуатаційні переваги

Продумана конструкція перголи MB-OpenSky 120 дозволяє виконати будь-яке облаштування. Можна використовувати бічні екрани, такі як скрині, скляні розсувні панелі або обидва рішення одночасно. Виріб також може бути оснащений світлодіодним освітленням, яке було розроблено для неінвазивної роботи з ламелями даху. Доступне рішення передбачає його установку у вигляді світлодіодної стрічки як в рейки даху (лінійні для ламелей SLIM, спот для ламелей STANDARD), так і уздовж огорожувальної конструкції. Крім того, спеціальна ревізія в кроквах дозволяє встановлювати теплові панелі.

Палітра кольорів

Структура системи виконана з екструдованого алюмінію, що дозволяє покривати її фарбою в будь-який колір з палітри RAL, і при цьому відповідати кольору віконної столярки або фасаду будівлі. У стандартній палітрі доступно цілих 12 кольорів. Технологія порошкового фарбування гарантує довговічність і міцність покриття на довгі роки використання.

КОМАРІ ЛИШАЮТЬСЯ ЗА ВІКНОМ



Атмосферу найкращого літнього вечора може зруйнувати хмара комарів або оси, що кружляють навколо столу. Встановлення москітних сіток - це ідеальне рішення, яке є надзвичайно функціональним і, разом з тим, естетичним захистом від комах. Компанія Aluprof пропонує три системи рамкових москітних сіток: фіксовані, поворотні, розсувні та рулонні москітні сітки. Така різноманітність допомагає підібрати відповідну москітну сітку для будь-якого типу вікна та приміщення.

Конструкція москітних сіток дозволяє легко встановити їх на віконних та дверних профілях. Поворотна москітна сітка **MRO** ідеально підходить для балконних дверей. У приміщеннях, де потрібний постійний захист, наприклад, у спальні, ванній або дитячій кімнатах, хорошим рішенням буде використання москітної сітки з фіксованою рамою **MRS**. Завдяки тому, що алюмінієві столярні конструкції відіграють щораз важливішу роль не тільки в офісному та комерційному будівництві, а також у житловому будівництві, ми вирішили адаптувати наші фіксовані москітні сітки під установку на лицьових алюмінієвих вікнах. Система **MRSZ** жодним чином не обмежує функціональності вікна. Для виходів на терасу ідеальним рішенням буде використання розсувної москітної сітки **MRP**. У свою чергу, для кухні ідеально підійде рулонна москітна сітка **MZN**, перевагою якої є можливість її закривання і відкривання в будь-який час. Це неодмінно оцінять матері, яким потрібно наглядати за безпекою своїх дітей на подвір'ї. Для захисту мансардних приміщень ми розробили систему москітних сіток **MZH**, яка ідеально підходить для установки на мансардні вікна, завдяки використанню спеціального гачкового зачепу. Останньою пропозицією Aluprof є плісирована москітна сітка **MPH HARMONY**, яка була розроблена, перш за все, з думкою про економію місця, вона дозволяє оптимально використовувати простір. Це рішення також доступне у версії **MPH DUAL**, як двустулковий варіант з можливістю виготовлення кутової москітної сітки без стійки, а також **MPH VERTI** для установки на віконні рами та мансардні вікна.

Москітні сітки Aluprof виготовлені з алюмінію і доступні у багатьох кольорах, завдяки чому можна підібрати їх до віконної рами та фасаду будівлі.

ПЛІСИРОВАНА МОСКІТНА СІТКА

MPH HARMONY



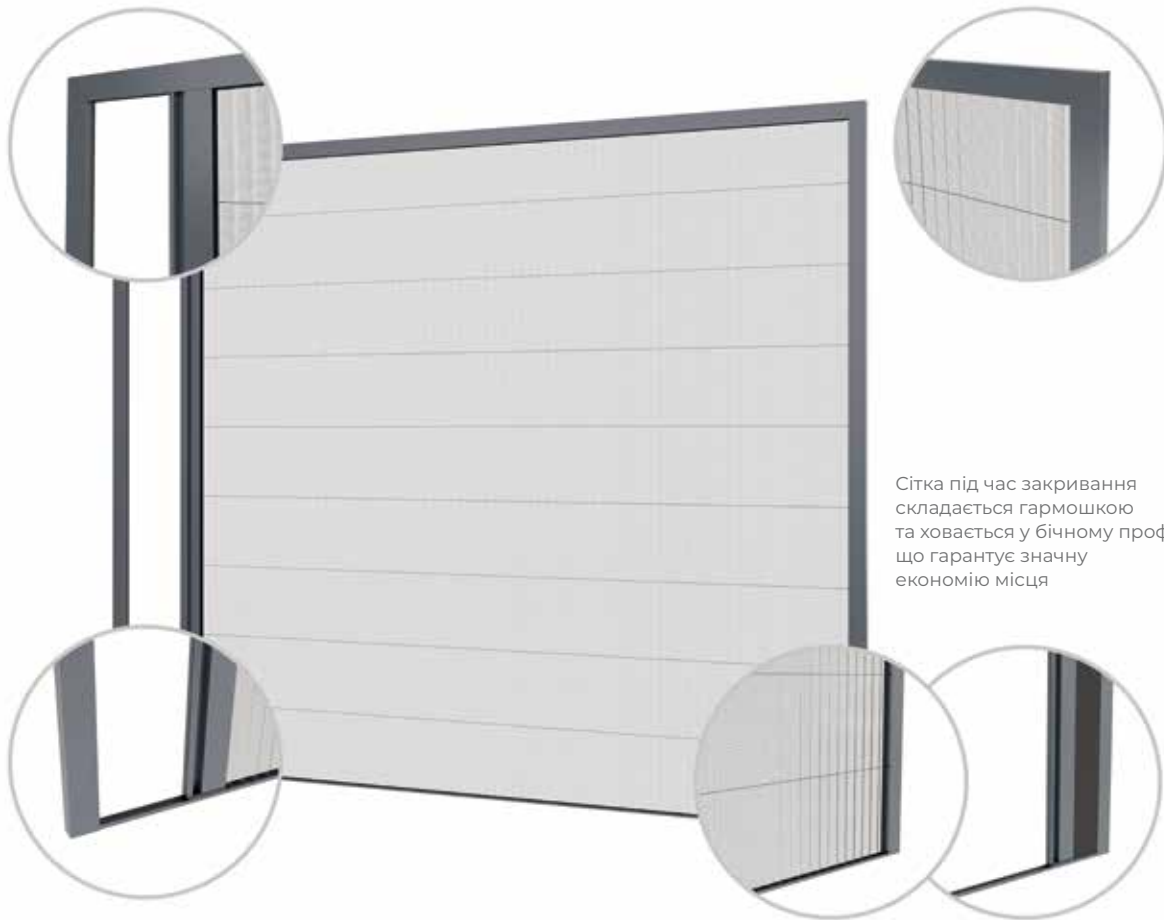
Система плісированих москітних сіток MPH HARMONY - це рішення, запроєктоване, перш за все, з думкою про економію місця. Цей продукт ідеально підходить для встановлення на терасні двері та у балконних отворах шириною до 4 м. Характерною рисою цього продукту є використання спеціальної плісированої сітки, яка під час закривання складається гармошкою і ховається у бічний профіль. Таким чином, москітна сітка займає небагато місця, дозволяючи оптимально використовувати простір. Важливо, що це жодним чином не погіршує функціональності дверей і не обмежує видимості назовні. Перевагою рішення Aluprof є можливість окремо регулювати натяг кожної мотузки, що направляє москітну сітку та гарантує фіксацію її положення. Система MPH характеризується надзвичайно плавним пересуванням, завдяки чому використання не вимагає значних зусиль і дуже легке. Крім того, конструкція москітної сітки дозволяє фіксувати її у будь-якому положенні. Пропозиція включає три варіанти порогових профілів: клейові, гвинтові та адаптовані для установки на похилій поверхні типу HS. Конструкція москітної сітки виготовлена з екструдованого алюмінію, що робить її міцною і стійкою до погодних умов. Є також можливість пофарбувати її у будь-який колір з палітри RAL. Плісирована москітна сітка Harmony була спроектована таким чином, щоб безаварійно співпрацювати з ролетними системами Aluprof.



Оптимальне використання простору

Конструкція москітної сітки виконана з екструдованого алюмінію, що гарантує її довговічність та міцність

Можливість окремо регулювати натяг кожної мотузки, що направляють москітну сітку та гарантує їй можливість фіксації положення



Сітка під час закривання складається гармошкою та ховається у бічному профілі, що гарантує значну економію місця

Можливість установки на панорамних поверхнях до 4 м

Застосування низького порогового профілю полегшує користувачеві вільне пересування

Комфорт обслуговування

Система МРН характеризується надзвичайно плавним пересуванням, завдяки чому використання не вимагає значних зусиль і дуже легке. Крім того, конструкція москітних сіток дозволяє фіксувати її у будь-якому положенні. Перевагою такого рішення є також низький пороговий профіль, що жодним чином не обмежує вільне пересування.

Експлуатаційні переваги

Продумана конструкція москітної сітки та відповідно підібрані матеріали ефективно захищають від комах та комарів, одночасно залишаючи доступ світла та повітря. Разом з тим, плісирована москітна сітка Harmony спроектована таким чином, щоб без перешкод співпрацювати з системами ролет Aluprof, в яких застосовано направляючі типу РРМО 53.

Палітра кольорів

Широкий вибір кольорів в стандартній палітрі дає можливість заспокоїти потреби найбільш вибагливих клієнтів. Кольорове покриття виконується за бажанням клієнта наступними методами: порошкове фарбування Decoral.

СИСТЕМА ПЛІСИРОВАНИХ МОСКІТНИХ СІТОК **MPH DUAL**



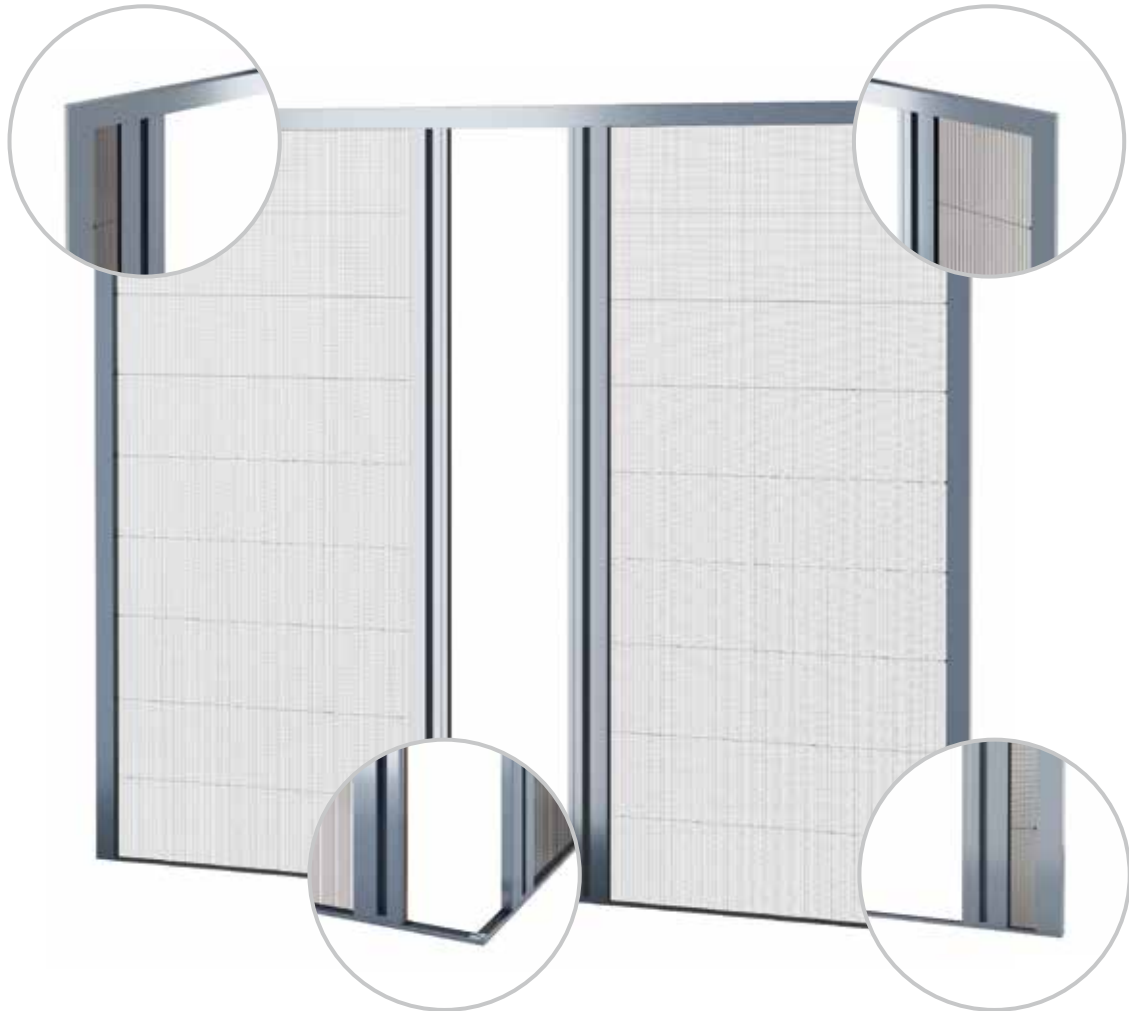
MPH DUAL - це система плісированих москітних сіток, що належить до сімейства HARMONY. Система розроблена, як двустулковий варіант, з можливістю виготовлення кутової москітної сітки без стійки. Завдяки цьому продукт можна встановлювати на стандартних терасних дверях, з розмірами до 6 м у ширину та 2,7 м у висоту, а також на все більш популярних кутових розсувних дверях типу HS. Характерною особливістю системи MPH DUAL є плісирована сітка, яка в закритому стані складається гармошкою і ховається в бічний профіль, що економить місце і дозволяє оптимально використовувати простір. Сітка доступна в декількох розмірах, так званих сетах, які залежно від потреб можна підрізати відповідно до висоти конструкції. Більш того, вона доступна у двох кольорах: сірому і чорному, що дозволяє адаптувати її до потреб користувачів. Система MPH DUAL характеризується надзвичайно плавним пересуванням, завдяки чому користування нею не вимагає значних зусиль. Пропозиція включає два розміри розсувних профілів. Крім того, конструкція москітної сітки дозволяє фіксувати її в будь-якому положенні. Перевагою цього рішення також є низький пороговий профіль, що полегшує вільне пересування. Конструкція москітної сітки виготовлена з екструдованого алюмінію, що гарантує міцність і стійкість до погодних умов, а також дозволяє фарбувати її у будь-який колір. Плісирована москітна сітка MPH DUAL співпрацює з системами ролет та розсувних дверей MB-77HS, що пропонуються компанією Aluprof.



Твоя вітальня ближче до природи

Конструкцію москітної сітки виконано з екструдованого алюмінію, що гарантує її міцність та довговічність

Можливість окремо регулювати натяг кожної мотузки, що направляє москітну сітку та гарантує їй можливість фіксації положення



Система доступна у двустулковому варіанті з можливістю виготовлення кутової москітної сітки без стійки

Сітка під час закривання складається гармошкою та ховається у бічному профілі, що дозволяє економити місце

Комфорт обслуговування

Система MPH DUAL характеризується надзвичайно плавним пересуванням, завдяки чому користування нею не вимагає значних зусиль. Перевагою цього рішення є також застосування низького порогового профілю, що полегшує вільне пересування. Крім того, спроектована конструкція дозволяє фіксувати положення москітної сітки на будь-якій висоті.

Експлуатаційні переваги

Конструкція москітної сітки виготовлена з екструдованого алюмінію, що гарантує їй міцність та стійкість до дії погодних умов. Також додатково є можливість пофарбувати її у будь-який колір. Система плісированих москітних сіток MPH DUAL співпрацює з системами ролет та розсувних дверей MB-77HS, що пропонуються компанією Aluprof.

Палітра кольорів

Широкий вибір кольорів в стандартній палітрі дає можливість заспокоїти потреби найбільш вибагливих клієнтів. Кольорове покриття виконується за бажанням клієнта наступними методами: порошкове фарбування Decoral.

СИСТЕМА ПЛІСИРОВаниХ МОСКІТНИХ СІТОК **MPH VERTI**



Система москітних сіток MPH VERTI доповнює пропозицію плісированих москітних сіток і була розроблена, перш за все, для установки на віконні рами та мансардні вікна. Характерною рисою цього продукту є використання спеціальної плісированої сітки, яка під час закривання складається гармошкою і ховається у верхньому профілі москітної сітки. Основною перевагою такого рішення є можливість натягнення кожної мотузки, направляючої москітну сітку, тим самим точно і рівномірно розкласти полотно. Система виготовляється в декількох розмірах, так званих сетах, які, залежно від потреб, можна симетрично підрізати, таким чином регулюючи конфігурацію складок під розмір вікна. Закривання та відкривання москітної сітки дуже просте та плинне завдяки системі пружин, встановлених у нижньому профілі. Елементи натягу естетично приховані під спеціальним маскуючим профілем, який можна у будь-який момент відкріпити та закріпити. Спроектване поглиблення у розсувному профілі дозволяє зручно відкривати та закривати москітну сітку. Існує також можливість у будь-який момент зафіксувати положення москітної сітки. Конструкція виготовлена з екструдованого алюмінію, що гарантує їй довговічність і багато у чому базується на елементах системи MPH HARMONY. Максимальні розміри нової москітної сітки - 2300×2000 мм.



Єдина у своєму роді



Конструкція системи москітних сіток виготовлена з екструдованого алюмінію, що гарантує їй стабільність та стійкість до погодних умов



Можливість окремо регулювати кожен мотузку, направляючи сітку, завдяки чому вона рівномірно розкладається



Спроектване поглиблення у розсувному профілі - це можливість зручного відкривання та закривання москітної сітки



Елементи натягіння естетично приховані під спеціальним маскуючим профілем, який можна у будь-який момент відкріпити та прикріпити

Комфорт обслуговування

Розсувний профіль системи москітних сіток дає можливість зручно відкривати та закривати москітну сітку завдяки спроектованому поглибленню. Додатково встановлення пружин дозволяє користуватись москітною сіткою не докладаючи значних зусиль, а завдяки продуманій конструкції у будь-який момент - зафіксувати положення москітної сітки.

Експлуатаційні переваги

Конструкція системи москітних сіток виготовлена з екструдованого алюмінію, що гарантує їй стабільність та стійкість. Система була запроєктована таким чином, щоб дати можливість установки як на віконних рамах, так і на мансардних вікнах.

Палітра кольорів

Широкий вибір кольорів в стандартній палітрі дає можливість заспокоїти потреби найбільш вибагливих клієнтів. Кольорове покриття виконується за бажанням клієнта наступними методами: порошкове фарбування Decoral.

СИСТЕМА РУЛОННОЇ МОСКІТНОЇ СІТКИ **MZH**



Система рулонної москітної сітки MZH - це сучасне і дуже функціональне рішення, спроектоване з думкою про установку на мансардних вікнах. Конструкція москітної сітки виготовлена з екструдованого алюмінію і базується переважно на елементах системи MZN. Це дозволило, зокрема, використати нижню планку та направляючі, які ідеально підібрано до спеціально розробленого зачепу. Завдяки такому інноваційному рішенню можна заблокувати нижню планку на мансардних вікнах зсередини. Крім того, продумана форма зачепу дозволяє ефективно кріпити та знімати нижню планку, тому використання москітної сітки не вимагає значних зусиль і є дуже простим. Додатково, зачеп ущільнює нижню частину москітної сітки, що позбавляє необхідності застосування додаткових ущільнювачів. Запропонована система є надзвичайно універсальною, оскільки вона також підходить для установки на вертикальних вікнах. Завдяки розробці та впровадженню варіанту направляючої зі зміщенням, також можна встановити москітну сітку серії MZH на вікно обладнане відливом, який перешкоджає стандартному встановленню безпосередньо на віконну раму. Це рішення покращує доступ до нижньої планки та полегшує кріплення зачепу. MZH - це дуже естетичне рішення, яке обов'язково впишеться у будь-який інтер'єр, забезпечуючи ідеальний захист від комах.



Захист Ваших мансардних приміщень



Невеликого розміру короб з екструдованого алюмінію з напівовальним розрізом



Форма зачепу полегшує швидке вдавлення та видавлення нижньої планки



Інноваційність рішення дозволяє зсередини заблокувати нижню планку на мансардних вікнах



Зачеп ущільнює нижню частину москітної сітки

Комфорт обслуговування

Система ролонної москітної сітки MZH - це сучасне і дуже функціональне рішення, яке завдяки продуманій конструкції дозволяє застосовувати системи на мансардних вікнах. Спеціально спроектований зачеп полегшує закривання та відкривання москітної сітки у будь-який момент.

Експлуатаційні переваги

Конструкція системи москітних сіток виконана з екструдованого алюмінію, що гарантує їй стабільність та стійкість протягом багатьох років експлуатації. Сітка системи виконана зі скловолокна, її дуже легко зберігати чистою.

Палітра кольорів

Широкий вибір кольорів в стандартній палітрі дає можливість заспокоїти потреби найбільш вибагливих клієнтів. Кольорове покриття виконується за бажанням клієнта наступними методами: порошкове фарбування Decoral.

СИСТЕМА РУЛОННОЇ МОСКІТНОЇ СІТКИ MZN



Система рулонної москітної сітки MZN - це ідеальне та надзвичайно щільне рішення для захисту приміщення від проникнення комах з можливістю закриття та відкриття в будь-який момент. Конструкція москітної сітки (короб, направляючі, нижня планка) виготовлена з екструдованого алюмінію, що забезпечує довговічність та міцність протягом багатьох років використання. Використовуючи спеціальний зачеп отримуємо можливість регулювати висоту закриття сітки. Додатково існує можливість застосувати гальмівний механізм, що дозволяє делікатно і безшумно довести нижню планку до короба. Новинкою у пропозиції є інтуїтивно зрозумілий механізм зручного закривання та відкривання москітної сітки AluClick, завдяки чому її використання не вимагає значних зусиль і дуже просте. Під час закривання вистачить обережно натиснути на нижню планку москітної сітки. Для того, щоб відкрити її, потрібно натиснути на планку, яка автоматично відкриється. Система є надзвичайно практичною, тим більше, в ній максимальним чином використано також елементи інших систем москітних сіток, пропонуваних компанією Aluprof. MZN - це дуже естетичне та сучасне рішення, яке завдяки невеликому коробу, ідеально впишеться у будь-яку нішу і в той же час задовольнить потреби користувачів, які не хочуть використовувати фіксовані москітні сітки.



Можливість відкривати та закривати у будь-який момент



Невеликого розміру короб з екструдованого алюмінію з розрізом напівовальної форми



Ущільнювач у верхній частині короба



Додаткове ущільнення під час закривання завдяки застосуванню нижньої планки з екструдованого алюмінію



Нижні планки з екструдованого алюмінію з ущільнювачем

Комфорт обслуговування

Система рулонної москітної сітки MZN - це ідеальне та надзвичайно щільне рішення з можливістю закривання та відкривання в будь-який момент. Застосування механізму AluClick дозволяє зручно закривати та відкривати москітну сітку та не вимагає значних зусиль і є дуже простим. Під час закривання вистачить обережно натиснути на нижню планку москітної сітки. Для того, щоб відкрити її, потрібно натиснути на планку, яка автоматично відкриється.

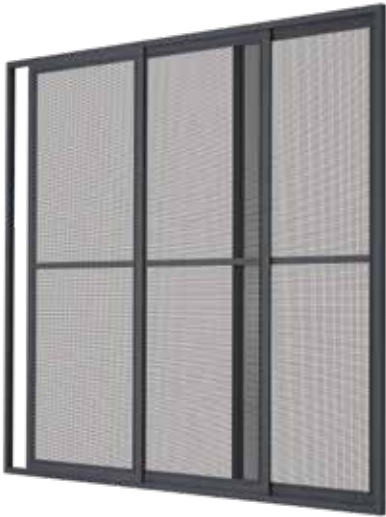
Експлуатаційні переваги

Конструкція системи москітних сіток виконана з екструдованого алюмінію, що гарантує їй стабільність та стійкість протягом багатьох років експлуатації. Високу щільність москітної сітки забезпечує використання ущільнювачів, вмонтованих у верхній частині короба, нижній планці та направляючих.

Палітра кольорів

Широкий вибір кольорів в стандартній палітрі дає можливість заспокоїти потреби найбільш вибагливих клієнтів. Кольорове покриття виконується за бажанням клієнта наступними методами: порошкове фарбування Decoral.

СИСТЕМА РАМКОВОЇ РОЗСУВНОЇ МОСКІТНОЇ СІТКИ **MRP**



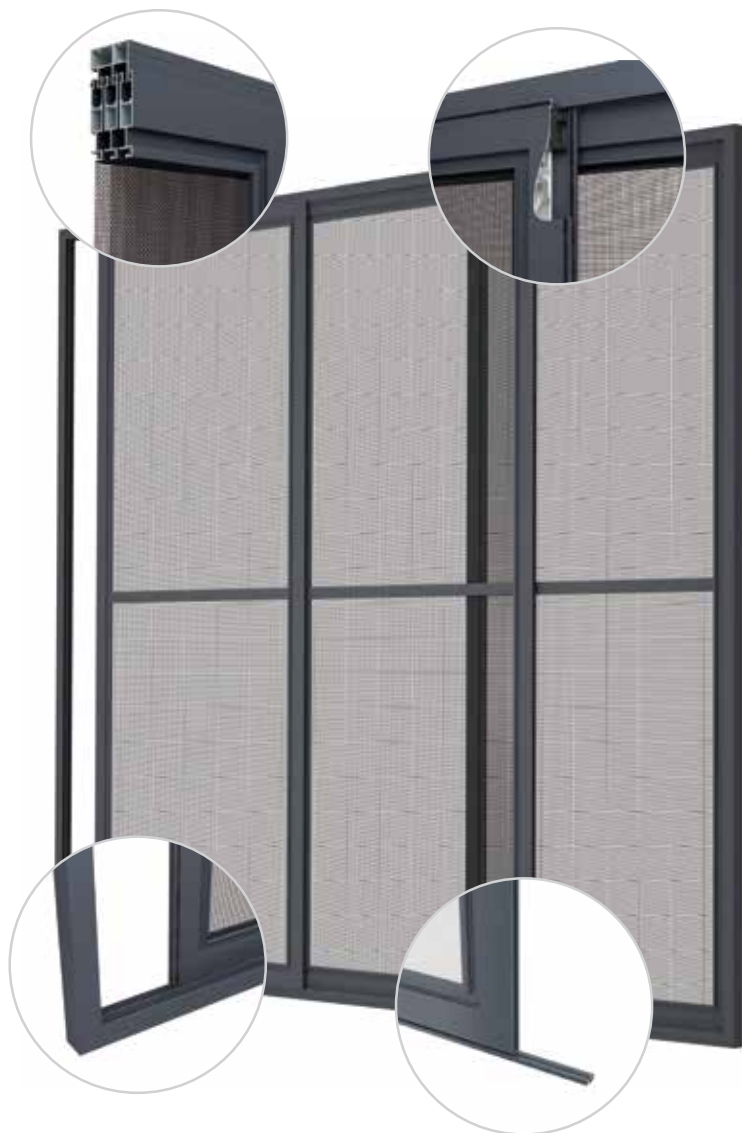
Система рамкової розсувної москітної сітки MRP захищає приміщення від комах і використовується у випадку великих зашкленених балконів, терас та зимових садів. Стулка москітної сітки пересувається між верхньою та нижньою направляючою. У нижній частині встановлено ролик з механізмом, що дозволяє плавно регулювати кут нахилу кожної зі ступок. Додаткове зміцнення встановлено за допомогою замкового з'єднання, дозволяє виготовити раму стулки більших розмірів. Профілі рами та направляючих шин виготовлені з міцного екструдованого алюмінієвого профілю сучасної форми, з нанесеним покриттям, що характеризується підвищеною стійкістю до стирання та дії погодних умов. Форма основного профілю москітної сітки виключає необхідність у додаткових ручках. Рама і стулка москітної сітки кріпляться за допомогою внутрішніх кутових з'єднувачів. Москітну сітку можна встановити в багаторядній системі установки. Завдяки використанню рішення з низькопрохідною направляючою, вона відмінно співпрацює з розсувними дверима, в яких використовується так званий "низький поріг".



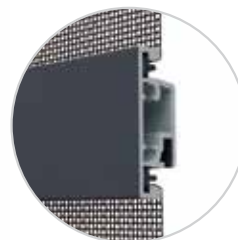
Зручність використання

Можливість встановлення москітної сітки в трирядній системі установки.

Направляюча стулка - її призначенням є позиціонування та одночасне забезпечення стулки від випадання.



Рама та стулка москітної сітки встановлюються за допомогою кутових з'єднувачів, які характеризуються міцністю та естетичністю.



Додаткове зміцнення рамкової москітної сітки встановлене за допомогою замкового з'єднання. Завдяки цьому можна швидко і легко збільшити площу однієї стулки.

Кожна стулка системи москітних сіток оснащена щітковим ущільнювачем.

Рішення з низькою направляючою дозволяє поєднувати з розсувними дверима з так званим «низьким порогом».

Комфорт обслуговування

Рамкова розсувна система встановлюється безпосередньо на дверну раму або короб. Широкий вибір направляючих шин дозволяє установку різних варіантів на усіх типах вікон та дверей, гарантуючи безпроблемну співпрацю з зовнішніми ролетами.

Експлуатаційні переваги

Продумана конструкція системи москітних сіток та відповідно підібрані матеріали забезпечують надійний захист від комах одночасно залишаючи доступ світла та повітря. Кожна стулка системи оснащена щітковими ущільнювачами. У системі використано також гальмівний механізм для її сповільнення та стопер, що обмежують рух стулки в крайньому положенні.

Палітра кольорів

Широкий вибір кольорів в стандартній палітрі дає можливість заспокоїти потреби найбільш вибагливих клієнтів. Кольорове покриття виконується за бажанням клієнта наступними методами: порошкове фарбування Decoral.

СИСТЕМА РАМКОВИХ МОСКІТНИХ СІТОК **MRO**



Система рамкових москітних сіток MRO відмінно захищає внутрішню частину приміщень від комах і в той же час прекрасно взаємодіє з балконними дверима. Профіль рами москітних сіток має заокруглену, сучасну форму, що ідеально поєднується з віконними рамами, які використовуються на даний момент. Раму москітної сітки з'єднано внутрішніми алюмінієвими кутовими з'єднувачами, що зміцнює всю конструкцію. Існує можливість вибрати спосіб з'єднання профілів з кутовими з'єднувачами: за допомогою затискання методом пресування або за допомогою затискних гвинтів. Додаткове зміцнення у вигляді з'єднувального профілю дозволяє виготовити раму більших розмірів. Крім того, по периметру рами розміщено щіткове ущільнення, що забезпечує додаткову герметизацію.



Естетичність та висока якість деталей



Петля із самоблокуванням-це простий спосіб регулювання натягу пружини за допомогою шестигранного ключа. Петлю можна вкрутити в двох площинах. Застосоване рішення запатентовано.



Можливі два способи відкриття: ергономічна та естетична ручка або спеціально сформований з'єднувальний профіль, що дозволяє відкривати та закривати москітну сітку як із внутрішньої, так і з зовнішньої частини стулки.



Легкий спосіб установки рами москітної сітки за допомогою внутрішнього кутового з'єднувача разом із затискними гвинтами.



Дві висоти панелі, що заповнює нижню частину стулки та захищає сітку від пошкоджень під час відкриття.

Комфорт обслуговування

Системи москітних сіток монтуються у віконній рамі або коробі за допомогою петель із запатентованою, дуже простою у використанні, системою натягу механізму самоблокування. Додатково можна установити стулку системи москітних сіток до незалежної конструкції.

Експлуатаційні переваги

У стандартній комплектації систему москітної сітки оснащено ручкою для відкриття або магнітами, що утримують її у закритому положенні. Як альтернативу можна застосувати також версію із спеціальним з'єднувальним профілем. Завдяки сучасній формі він виконує функцію ручки, додатково дає можливість закривати та відкривати москітну сітку як з зовнішньої, так і з внутрішньої сторони стулки. У нижній частині стулки розміщено панель, яка захищає сітку від пошкоджень під час відкриття.

Палітра кольорів

Широкий вибір кольорів у стандартній палітрі дає можливість заспокоїти потреби найбільш вибагливих клієнтів. Кольорове покриття виконується за бажанням клієнта наступними методами: порошкове фарбування Decoral.

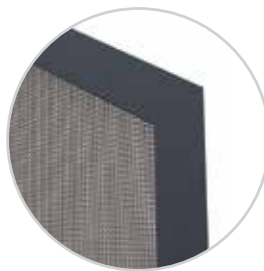
СИСТЕМА РАМКОВОЇ МОСКІТНОЇ СІТКИ **MRS**



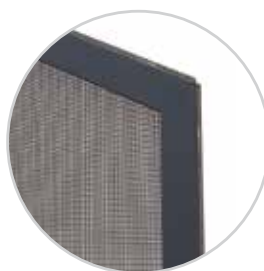
Система фіксованої рамкової москітної сітки MRS - це досконалий захист приміщень від комах. Раму москітної сітки можна зібрати за допомогою внутрішніх алюмінієвих кутових з'єднувачів методом затискання або скручування. Ви також можете вибрати зовнішні пластикові кутівники, доступні в широкій палітрі кольорів. Система співпрацює з більшістю віконних профілів. Маємо також внутрішні кутові з'єднувачі з регульованим кутом нахилу. Для установки пропонується десять розмірів фіксаторів. Профіль рами виготовлений з міцного екструдованого алюмінієвого профілю сучасної форми, покритого порошковим лаком. Профіль пропонується у наступних варіантах: з «плавником», що прилягає до віконної рами, і без «плавника», з нішею для щіткового ущільнення, що використовується у повністю забудованих віконних рамах. Пропозиція системи MRS включає широкий асортимент москітних сіток, в тому числі: антиалергічна сітка, яка завдяки особливій структурі плетіння не пропускає пилок квітів; сталеві сітки, які є ідеальним захистом від гризунів; міцна алюмінієва сітка та сітка, що забезпечує більшу прозорість порівняно з тими, які використовуються у стандартному варіанті. Новинкою в пропозиції є варіант москітної сітки MRSPZ для напівлицьових вікон, де зовнішня поверхня стулки виступає за поверхню ущільнювача, даючи невеликий простір для кріплення москітної сітки. Рішення передбачає встановлення обох варіантів москітної сітки: із зовнішнім та із внутрішнім кутовим з'єднанням.



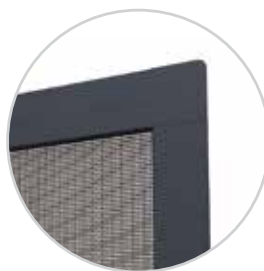
Міцність та довговічність протягом багатьох років



Рама з внутрішнім кутовим з'єднанням з регулюванням кута дозволяє виготовити москітні сітки нерегулярної форми .



Рама з внутрішнім кутовим з'єднанням з простором на щіткове ущільнення у варіанті з бічним ущільнювачем.



Системи рамкової москітної сітки.



Рама з пластиковим зовнішнім кутовим з'єднанням у версії з бічним ущільненням

Комфорт обслуговування

Рамкова система москітних сіток встановлюється із зовнішньої сторони віконної рами. Завдяки застосуванню неінвазивних поворотних зачепів, систему можна легко та швидко прикріпити або зняти, не порушуючи повну функціональність вікон.

Експлуатаційні переваги

Пропозиція включає широкий асортимент москітних сіток, в тому числі: протиалергічна сітка, яка завдяки особливій структурі плетіння не пропускає пилок квітів; сталева сітка, яка є ідеальним захистом від гризунів; міцна алюмінієва сітка, що забезпечує більшу прозорість порівняно з тими, що використовуються у стандартному варіанті.

Палітра кольорів

Широкий вибір кольорів в стандартній палітрі дає можливість заспокоїти потреби найбільш вибагливих клієнтів. Кольорове покриття виконується за бажанням клієнта наступними методами: порошкове фарбування Decoral.

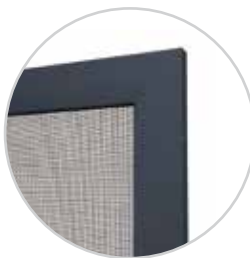
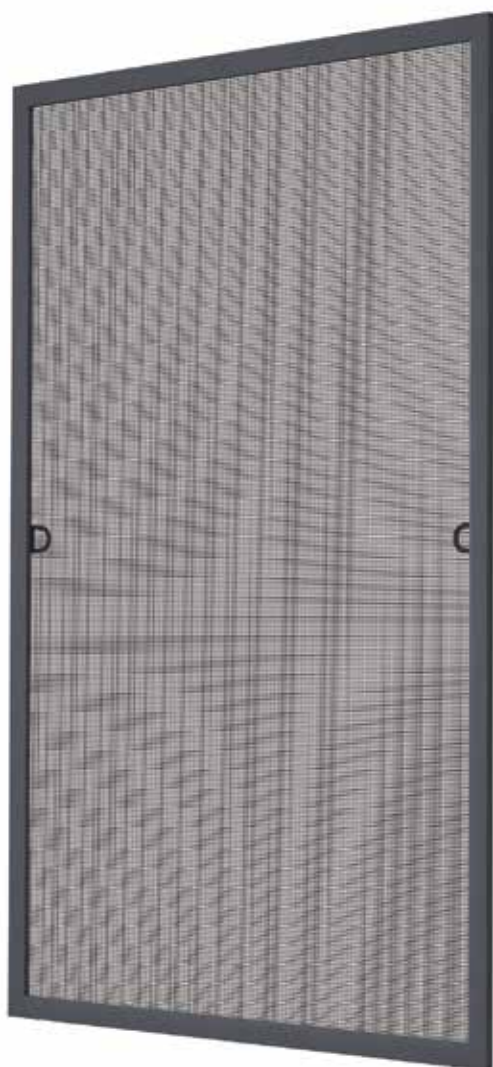
СИСТЕМА ФІКСОВАНИХ МОСКІТНИХ СІТОК **MRSZ**



Система фіксованих москітних сіток MRSZ - це рішення, призначене для використання на лицьових алюмінієвих вікнах. Такі москітні сітки характеризуються високою естетикою та якістю деталей. Усі елементи конструкції MRSZ виготовлені з екструдованого алюмінію, що забезпечує їм стійкість від дії погодних умов, забезпечуючи надійне користування продуктом протягом багатьох років. Раму москітної сітки можливо зібрати за допомогою алюмінієвих внутрішніх кутових з'єднувачів методом затискання та скручування, завдяки чому вона має естетичний вигляд та кольористично допасована до віконної рами. Застосування рамкової москітної сітки жодним чином не обмежує функціональність вікна. Зачепи москітної сітки поєднуються з усіма віконними системами, пропонованими компанією Aluprof.



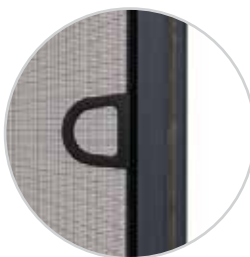
Легкість монтажу



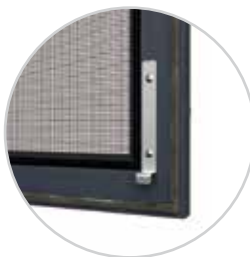
Рама з алюмінієвим внутрішнім кутовим з'єднувачем - метод затискання та скручування



Верхній зачеп дозволяє легке встановлення москітної сітки у верхній частині рами, яка додатково оснащена щітковим ущільнювачем, що забезпечує повне прилягання



Монтажна ручка, що дозволяє просте та швидке встановлення москітної сітки на рамі вікна



Нижній зачеп дозволяє просте встановлення москітної сітки у нижній частині рами

Комфорт обслуговування

Рама москітної сітки можливо з'єднати за допомогою алюмінієвих внутрішніх кутових з'єднувачів методом затискання та скручування, завдяки чому вона має естетичний вигляд та кольористично достосована до віконної рами (можливість фарбування у довільний колір з палітри RAL). Застосування рамкової москітної сітки жодним чином не обмежує функціональності вікна.

Експлуатаційні переваги

Проста та швидка установка системи на віконній рамі забезпечують спеціальні монтажні ручки. Зачепи москітної сітки поєднуються з усіма віконними системами, пропонуваними компанією Aluprof.

Палітра кольорів

Широкий вибір кольорів в стандартній палітрі дає можливість заспокоїти потреби найбільш вибагливих клієнтів. Кольорове покриття наноситься за бажанням клієнта наступними методами: порошкове фарбування Decoral.

ВОРОТА, ЩО ВІДКРИВАЮТЬСЯ НА СВІТ



Існує багато типів гаражних воріт, в тому числі рулонні, секційні та поворотні ворота. Вибір відповідних воріт залежить, перш за все, від того, які ми маємо вимоги до продукту. Так, наприклад, якщо ми шукаємо ворота, які мають бути оснащені електричним приводом і займати мінімум місця, то слід звернути свою увагу на рулонні ворота.

ФУНКЦІОНАЛЬНІСТЬ – рулонні ворота настільки універсальні, що їх можна встановлювати як у вже зведених об'єктах, так і на тих, що будуються. Їх особливою перевагою є економія місця, адже ворота працюють у вертикальній площині. Це оцінять, насамперед, клієнти, які не мають широкої під'їзної дороги або паркуються безпосередньо з вулиці. Підняте полотно воріт не обмежує видимість, що суттєво впливає на безпеку осіб, які керують автомобілем.

КОМФОРТ КОРИСТУВАННЯ – компанія Aluprof SA пропонує ворота з електроприводом. Рулонні ворота не тільки зручні у використанні, але, перш за все, безпечні. Встановлення електроприводу дає змогу застосувати дистанційне управління. Радіоуправління дозволяє відкривати і закривати ворота, не виходячи з автомобіля, за допомогою пульта дистанційного керування. Це особливо зручно увечері, під час дощу та взимку. Ворота оснащені пристроєм захисту від падіння. Крім того, у конструкціях воріт можна використовувати ряд захисних елементів, таких як фотоеlementи або чутливий нижній край.

ПЕРЕВАГИ РУЛОННИХ ВОРІТ – Профілі рулонних гаражних воріт можна розділити на два типи: з пінополіуретаном та екструдовані. Перші - виготовлені з високоякісного алюмінієвого листа з двошаровим покриттям за технологією PU/PA. Завдяки цьому виріб відрізняється підвищеною стійкістю до стирання та погодних умов. Профілі з екструдованого алюмінію гарантують міцність та стабільність полотна. Їх пропозиція включає широку палітру кольорів покриття, нанесеного методом порошкового фарбування, що збільшує їх довговічність. Перевагою сучасних, доступних на ринку воріт, є багата гама кольорів, завдяки чому можна підібрати продукт під відтінок фасаду.

МОНТАЖ – Встановлення, регулювання та запуск воріт має виконуватись виключно особою з відповідною кваліфікацією та досвідом, вказаною виробником воріт. Продукт слід встановлювати так, щоб забезпечити легкий доступ до його механізмів під час обслуговування, регулювання або ремонту, і що важливо - таким чином, щоб це не заважало під час опускання та затягування полотна. Установку електроприводів, для подачі вхідної напруги у привід воріт, повинен виконувати спеціаліст із відповідною кваліфікацією.

ГАРАЖНІ РУЛОННІ ВОРОТА **BGR**



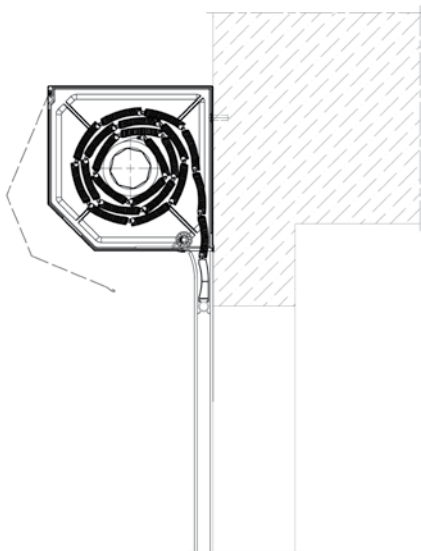
Рулонні ворота - ідеальне рішення для гаражів, які тільки будуються та для гаражів в уже існуючих будівлях. Вони захищають будівельні отвори, гаражі, складські або комерційно-сервісні будівлі від несанкціонованого доступу та погодних умов. Залежно від розмірів та умов будівництва, є можливість встановити гаражні ворота на консолях і в коробі. Профілі для воріт – це, перш за все, профілі, заповнені пінополіуретаном, виготовлені з високоякісного алюмінієвого листа з двошаровим покриттям за технологією PU / PA. Це покриття характеризується підвищеною стійкістю до стирання та впливу атмосферних факторів. З іншого боку, екструдовані профілі для воріт характеризуються довговічністю і міцністю і існує можливість нанесення покриття будь-якого кольору з палітри RAL. Також профіль можна покрити декоративною плівкою, що значною мірою підвищує візуальний комфорт продукту та зменшує проблеми зі стиранням кольору.



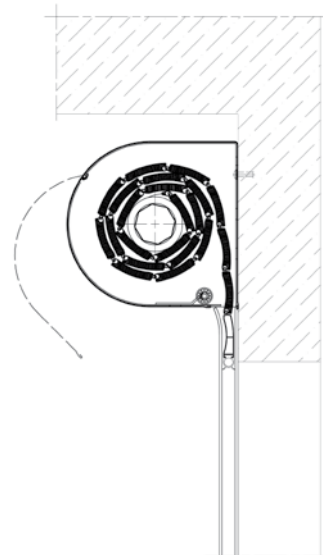
Економія місця



ПРИКЛАДИ ЗАБУДОВИ



ворота – BGR / SK



ворота – BGR / SKO-P

Комфорт обслуговування

Однією з переваг використання рулонних воріт є економія місця. Ворота, що працюють у вертикальній площині, є хорошим рішенням там, де під'їзд до гаража короткий або починається прямо з дороги. Це значно покращує безпеку водія, оскільки підняте полотно воріт не обмежує видимість. Електропривід дає змогу застосовувати дистанційне управління. Радіоуправління за допомогою пульта дистанційного керування дозволяє відкривати та закривати ворота не виходячи з автомобіля, що підвищує комфорт під час їх експлуатації.

Безпека

Відповідно до дійсних норм, гаражні ворота за стандартом оснащені пристроями захисту від падіння. Додатково можуть бути оснащені пристроями від защемлення при закриванні та комплектом фотоелементів. У разі збоїв електроживлення ворота можна відкрити за допомогою аварійного ручного приводу. Електромагнітне гальмо приводу воріт разом із замикаючими підвісами ефективно запобігають будь-яким спробам підняти полотно. Надійні направляючі із відповідною товщиною, ускладнюють виламування полотна.

Палітра кольорів

Завдяки широкій гаммі кольорів вони є ідеальним декоративним елементом, що поєднується із зовнішнім виглядом будівлі. Кольорове покриття наноситься методом порошкового фарбування.

Профілі

PA 52 | PA 55 | PA 77 | PE 55 | PE 100

ПРОМИСЛОВІ РУЛОННІ ВОРОТА

BPR



Промислові ворота є основним захистом будівельних отворів промислових цехів, складських будівель або комерційно-сервісних будівель від несанкціонованого доступу та погодних умов. Вони використовуються як внутрішні ворота. Полотно воріт виготовлено з екструдованого алюмінієвого профілю PE 100, форма і товщина його стінок забезпечують стабільну стійкість до механічних факторів. Для виготовлення полотна зі склінням існує можливість використання профілів PER 100. Профілі та направляючі фарбуються методом порошкового фарбування відповідно до палітри кольорів RAL. Полотно намотується на сталевий вал, встановлений на консолях, які є його опорою та системою із підшипниками. У випадку воріт, встановлених у зоні перемички, зверніть увагу на її мінімальну висоту, необхідну для забудови.

З огляду на тип застосованої консолі, ми можемо розділити промислові ворота на два типи:

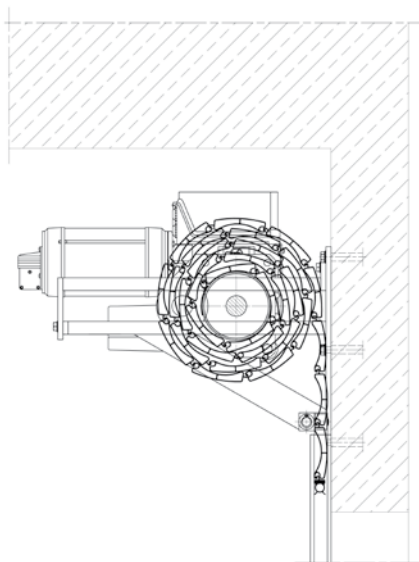
- на пересувній консолі: BPR / KNJ,
- на нерухомій консолі: BPR / KNS.



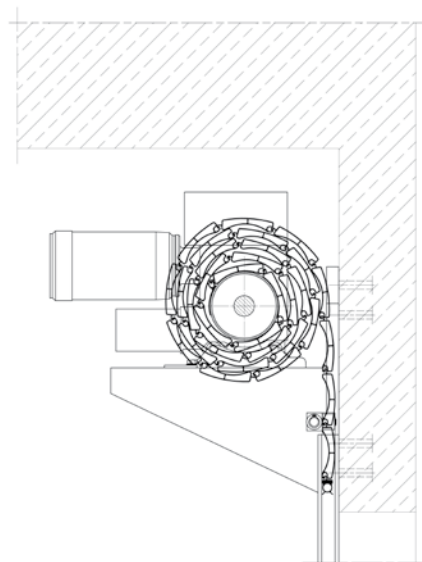
Надійність на роки



ПРИКЛАДИ ЗАБУДОВИ



ворота – BPR/KNJ



ворота – BPR/KNS

Комфорт обслуговування

Промислові ворота можна установити як в існуючих об'єктах, так і у новобудовах. Керування воротами відбувається за допомогою перемикача, встановленого всередині будинку. Залежно від потреб можна застосувати радіоуправління або інші вибрані комбінації пристроїв дистанційного управління, підвищуючи таким чином комфорт під час обслуговування.

Безпека

Відповідно до чинних норм, промислові ворота стандартно оснащені наступними захисними елементами:

- гальма безпеки, що захищають від самочинного падіння полотна воріт;
- контактний індикатор безпеки в нижній планці, що захищає від защемлення при закриванні полотна воріт;
- комплект фотоелементів, що реагує на рух в зоні воріт та під впливу такого руху затримує або повертає полотно воріт;
- аварійний ручний привід, що дає можливість відкрити або закрити ворота за допомогою ланцюга під час аварії електроживлення.

Палітра кольорів

Великий вибір кольорів у стандартній палітрі дозволяє задовольнити потреби найвибагливіших клієнтів. Кольорове покриття наносять методом порошкового фарбування.

Профілі

PE 100

РУЛОННА РЕШІТКА

BKR



Основною функцією решітки є захист об'єкта з одночасною можливістю презентувати вітрини магазинів та забезпечити належну вентиляцію у торгових залах та підземних гаражах. Додаткові профілі на дні решітки захищають від проникнення сміття, пилу або гризунів. Решітка може бути встановлена у будівлях, що тільки будуються, а також у вже існуючих будівлях. Залежно від габаритів та умов забудови, існує можливість встановити рулонну решітку:

- на консолях,
- у коробі.

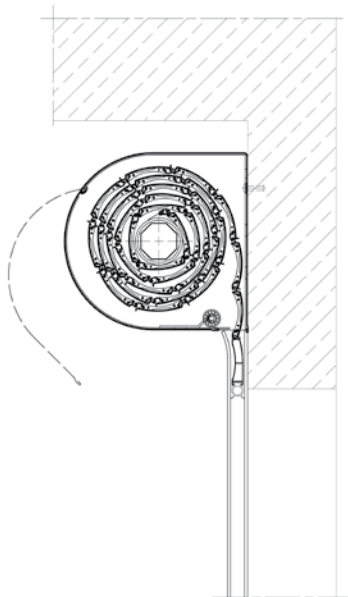
Полотно решітки може бути виготовлене з алюмінієвого, екструдованого решітчастого профілю РЕК 52, РЕК 77, РЕК 80, РЕКО 80 та РЕК 100. Профілі та направляючі покриті порошковими фарбами у палітрі кольорів RAL.



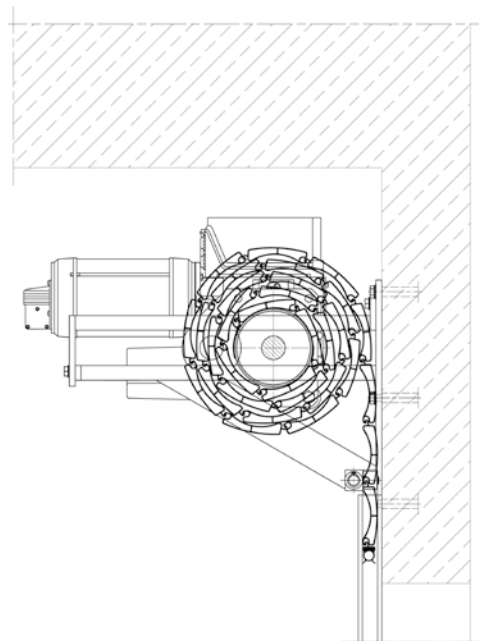
Ідеальний захист торговельних об'єктів



ПРИКЛАДИ ЗАБУДОВИ



решітка – BKR/SKO-P



решітка – BKR/KNJ

Комфорт обслуговування

Керування решіткою відбувається за допомогою перемикача, встановленого всередині або назовні приміщення. В залежності від потреб можна застосувати управління або комбінацію пристроїв управління для підвищення комфорту обслуговування.

Безпека

Відповідно до чинних норм, рулонна решітка стандартно повинна бути оснащена пристроєм захисту від падіння. Додатково може бути оснащена пристроями захисту від защемлення під час закривання, від піднесення та комплектом фотоелементів. У випадку збоїв електроживлення, решітку можна відкрити за допомогою аварійного ручного приводу. Електромагнітне гальмо приводу разом із замикаючими підвісами ефективно запобігають будь-яким спробам підняти решітку.

Палітра кольорів

Великий вибір кольорів стандартної палети дозволяє заспокоїти потреби найбільш вибагливих клієнтів. Кольорове покриття наноситься методом порошкового фарбування.

Профілі

PEK 52 | PEK 77 | PEK 80 | PEK 100

ІНДИВІДУАЛЬНИЙ ХАРАКТЕР ІНТЕР'ЄРУ



Внутрішні тканинні ролети - це одне з найпопулярніших сонцезахисних рішень, яке використовується не тільки у будівлях громадського призначення, а й у житловому будівництві. Завдяки своїй практичності вони все успішніше замінюють традиційні штори та завіси.

Перевагою тканинних рулонних штор є не тільки захист інтер'єру від дії інтенсивного сонячного світла, але також від поглядів сторонніх людей. Тканини, що використовуються у ролетах, гарантують ефективний оптичний бар'єр для світла, що проникає всередину приміщення. Вони також усувають ефект "бліків", які можуть виникати на екранах комп'ютерів або телевізорах.

Ці вироби є ідеальним поєднанням функціональних та естетичних якостей. Завдяки відповідно підібраній тканині вони також можуть стати стильним аксесуаром, який надасть будь-якому інтер'єру неповторний характер.

Тканинні системи ролет, розроблені компанією Aluprof, характеризуються простотою та елегантністю одночасно. Конструкція систем та ретельна увага до деталей надають ролетам сучасний дизайн. У свою чергу, продумані рішення по установці дозволяють швидко і без перешкод встановлювати системи.

СИСТЕМА ТКАНИННИХ РОЛЕТ **SPACE**



Тканинна рулонна система SRT SPACE - це класичне рішення, призначене для затінення інтер'єрів різного призначення. Естетична касета роletи виконана з екструдованого алюмінію та оснащена адаптивним профілем із замковим з'єднанням, що забезпечує неінвазивну установку та можливість демонтажу у будь-який момент. Використовуючи гвинти, можна прикрутити бічні пластини касети безпосередньо до поверхні вікна. Характерним елементом системи є алюмінієві об'ємні направляючі у формі С-профілю. Для того, щоб не затінювати вікна, вони приклеюються до поверхні рами двосторонньою пінострічкою. Роleta SRT SPACE обладнана самогальмівним механізмом у ланцюговій системі, що дозволяє зафіксувати її на будь-якій висоті. Запропоноване рішення також адаптовано до можливості використання тканин "день і ніч" (SRT SPACE D&N), які завдяки своїй конструкції дозволяють легко регулювати доступ світла.



Простота та елегантність

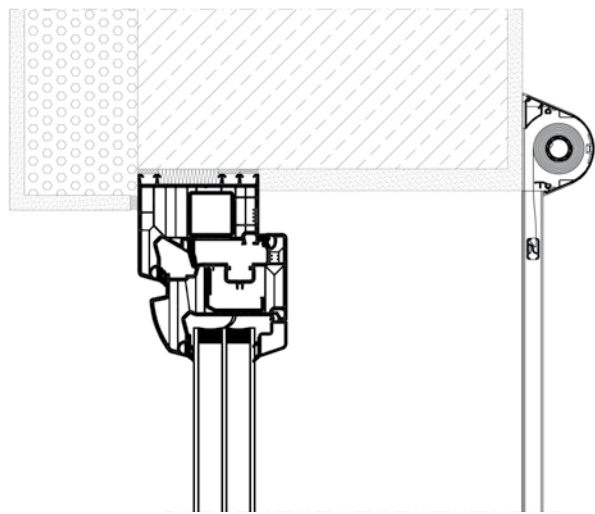
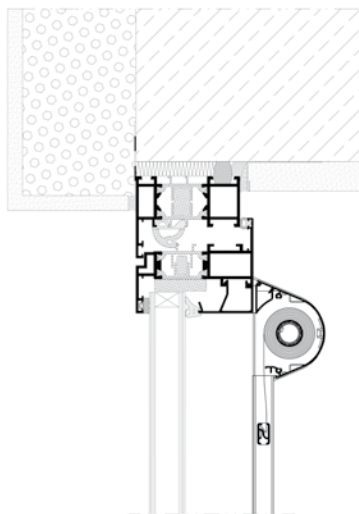


SRT SPACE



SRT SPACE D&N

ПРИКЛАДИ ЗАБУДОВИ



ролета - SRT SPACE

Комфорт обслуговування

Ролета SRT SPACE обладнана самогальмівним механізмом у ланцюговій системі, що дозволяє затримати її на будь-якій висоті. Втулка ланцюга запобігає провисанню петлі.

Експлуатаційні переваги

Перевагою системи тканинних ролет є не тільки захист інтер'єру від інтенсивного сонячного світла, але і від поглядів сторонніх людей. Тканини, що використовуються у системі, гарантують ефективний оптичний бар'єр для світла, що проникає всередину приміщення. Вони ліквідують ефект "бліків", які можуть з'являтися на екранах комп'ютерів або телевізорів. Запропоноване рішення також адаптовано до можливості використання тканин «день і ніч» (SRT SPACE D&N), які завдяки своїй конструкції дозволяють легко регулювати доступ світла.

Палітра кольорів

Пропонована палітра кольорів елементів конструкції ролет, безумовно, дозволить підібрати їх якнайкраще до віконних рам і таким чином задовольнити потреби найвибагливіших клієнтів.

СИСТЕМА ТКАНИННИХ РОЛЕТ **FLAT**



Система тканинних ролет SRT FLAT - це сучасне рішення, яке досконало впишеться у будь-який інтер'єр і виправдає сподівання найбільш вибагливих користувачів. Елегантний зовнішній вигляд системи можливий завдяки витонченій округлій формі касети, що виготовлена з екструдованого алюмінію. Продумана форма дозволяє ширше відкривати вікна разом з вмонтованою на стулці ролетою. Касета, завдяки спроектованому "плавнику", може бути приклеєна за допомогою спеціальної двосторонньої плівки або встановлена безпосередньо на раму вікна за допомогою гвинтів. Система FLAT оснащена плоскими алюмінієвими направляючими, які приклеюються безпосередньо до прижимних планок підтримуючих скло. Їх форма досконало компонує з віконною рамою, завдяки чому конструкція ролети майже непомітна. Ролета також обладнана самогальмівним механізмом у ланцюговій системі, що дозволяє затримати її на будь-якій висоті. Установка та можлива заміна дуже проста та швидка. Запропоноване рішення також адаптовано до можливості використання тканин типу "день і ніч" (SRT FLAT D&N), які завдяки своїй конструкції дозволяють легко регулювати доступ світла.



Ідеально вписуються у інтер'єр

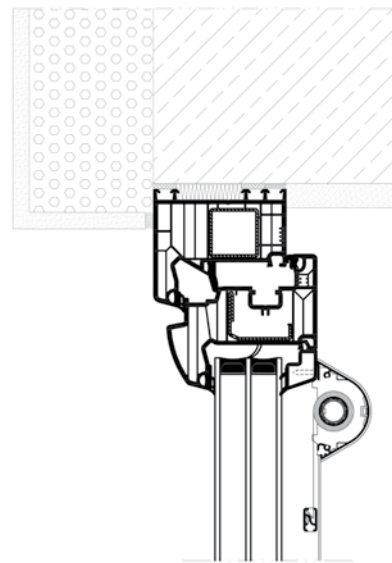
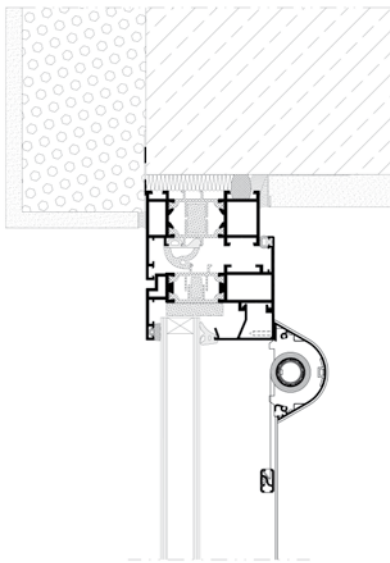


SRT FLAT



SRT FLAT D&N

ПРИКЛАДИ ЗАБУДОВИ



ролета - SRT FLAT

Комфорт обслуговування

Ролета обладнана самогальмівним механізмом у ланцюговій системі редуктора, що дозволяє затримати її на будь-якій висоті. Установка та можлива заміна дуже проста та швидка. Втулка ланцюга (механізм натягу) мінімізує ризик утворення небезпечних петель.

Експлуатаційні переваги

Цей продукт є ідеальним поєднанням функціональних та естетичних цінностей. Завдяки відповідно підібраній тканині вони також можуть стати стильним аксесуаром, який надасть будь-якому інтер'єру неповторний характер. Крім того, вони ефективно захищають інтер'єр від інтенсивного сонячного світла, а також від поглядів сторонніх людей. Ролети в системі SRT FLAT також адаптовані до використання тканин «день і ніч» (SRT FLAT D&N), які, як і фасадні жалюзі, дозволяють плавно регулювати доступ світла.

Палітра кольорів

Запропонована палітра кольорів конструктивних елементів ролет, безумовно, дозволить підібрати їх до віконних столярних рам і таким чином задовольнить потреби навіть найвибагливіших користувачів.

СИСТЕМА ТКАНИННИХ РОЛЕТ **FLAT MAXI**



Система тканинних ролет SRT FLAT MAXI - це інноваційне рішення, призначене для панорамних віконних поверхонь та балконних дверей. Безумовно, цей виріб буде ідеальним рішенням для сучасних інтер'єрів, адже, крім функції завіси, він також стане модним декоративним елементом. В конструкції цього рішення використано касету з системи SRT SPACE, яку додатково обладнано спеціальним маскуючим профілем, що дозволило зберегти ту саму форму касети, що і у стандартній версії FLAT при одночасному збільшенні параметрів намотування ролет. Завдяки використанню плоских алюмінієвих направляючих, можна установити рулонну ролету безпосередньо на скління, що робить таку конструкцію практично непомітною. Виріб оснащений механізмом самогальмування в ланцюговій системі редуктора, що дозволяє зупинити систему на будь-якій висоті. Система SRT FLAT MAXI характеризується інноваційним і єдиним на ринку механізмом регулювання полос полотна тканин D&N. Завдяки цьому можна регулювати збіжність візерунку полотна на використаних в системі тканинах після закриття ролет. Це ідеальне рішення для всіх виробників, яким більше не потрібно турбуватися про точний розріз тканини.



Новий рівень комфорту

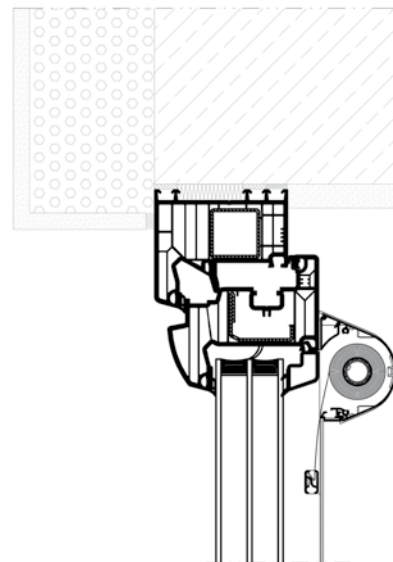
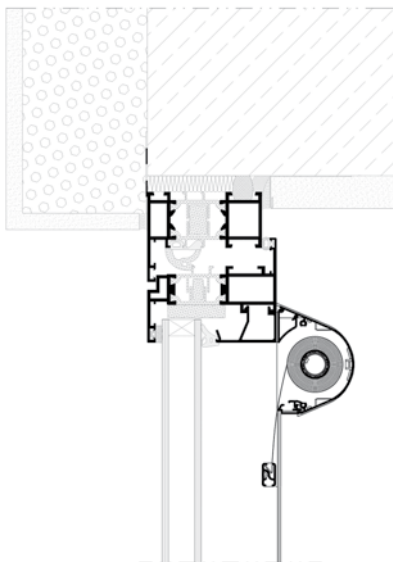


SRT FLAT MAXI



SRT FLAT MAXI D&N

ПРИКЛАДИ ЗАБУДОВИ



ролета - SRT FLAT MAXI

Комфорт обслуговування

Комфорт під час користування ролонними ролетами можливий завдяки використанню зручного ланцюгового механізму.

Експлуатаційні переваги

Завдяки продуманій конструкції ролети системи SRT FLAT MAXI ідеально підходять для використання на панорамних віконних конструкціях та балконних дверях. Застосування цього продукту дозволяє зручне регулювання доступу світла до приміщення та можливість використовувати тканини D&N.

Палітра кольорів

Пропонована палітра кольорів елементів конструкції ролет, безумовно, дозволить підібрати їх якнайкраще до віконних рам і таким чином задовольнити потреби навіть найвибагливіших клієнтів.

СИСТЕМА ТКАНИННИХ РОЛЕТ **FREE**



Система тканинних ролонних ролет SRT FREE належить до категорії найпростіших і найчастіше використовуваних форм затінення. Це безкасетне рішення, призначене для установки безпосередньо на віконну стулку. Завдяки використанню спеціально спроектованих неінвазивних ручок, установка системи надзвичайно проста і не вимагає великих зусиль. Характерною особливістю ролет у системі «FREE» є система направляючих на жилці, яка на відміну від інших продуктів такого типу, розміщується під тканиною. Такий естетичний декор захищає мотузки від можливості зачеплення під час відкривання вікна, яке може їх пошкодити. У системі SRT FREE використовується інноваційний фіксатор для жилки з механізмом самоблокування. Міцна та надійна конструкція цього елемента дозволяє легко встановити систему на стулці вікна. Застосований механізм самоблокування у ланцюговій системі дозволяє зафіксувати ролети на будь-якій висоті. Їх монтаж або можлива заміна дуже швидкі та прості. Також доступний варіант системи з використанням тканини "день і ніч" (SRT FLAT D&N), яка дозволяє регулювати кількість вхідного світла до повного затемнення.



Функціональність та естетичність

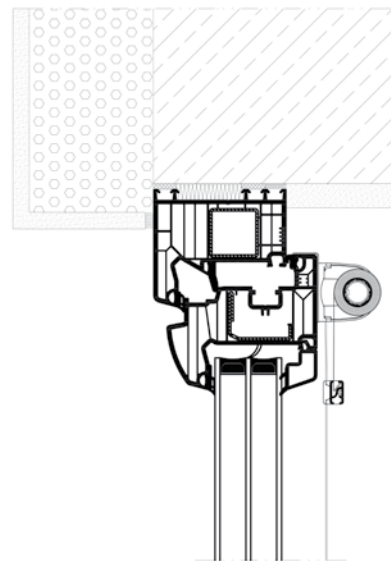
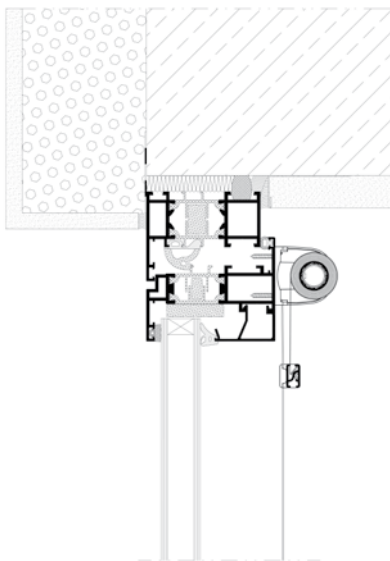


SRT FREE



SRT FREE D&N

ПРИКЛАДИ ЗАБУДОВИ



ролета - SRT FREE

Комфорт обслуговування

Застосований у ролеті механізм самогальмування в ланцюговій системі дозволяє зафіксувати його на будь-якій висоті. Його монтаж або можлива заміна дуже швидка і проста. Крім того доступний варіант системи з використанням тканини "день і ніч" (SRT FLAT D&N), яка дозволяє регулювати кількість вхідного світла до повного затемнення.

Експлуатаційні переваги

Прості та легкі в установці ролети гарантують відповідне затінення приміщення, підвищуючи естетичність будь-якого інтер'єру завдяки використанню різноманітних тканин. Крім того, доступний варіант системи з використанням тканини "день і ніч" (SRT FLAT D&N) дозволяє регулювати кількість вхідного світла для повного затемнення.

Палітра кольорів

Пропонована палітра кольорів елементів конструкції ролет, безумовно, дозволить підібрати їх якнайкраще до віконних рам і таким чином задовольнити потреби навіть найвибагливіших клієнтів.

ІНТЕЛЕКТУАЛЬНА СИСТЕМА УПРАВЛІННЯ **Aluprof Smartcontrol**



Aluprof Smartcontrol - це сучасне рішення компанії Aluprof, розроблене для комфорту та безпеки користувачів. Завдяки використанню сучасних технологій, управління ролетами або воротами буде надзвичайно простим і зручним. Крім того, керування ролетами буде можливим з будь-якого місця і в будь-який час за допомогою комп'ютера, планшета або смартфона. Безкоштовний додаток із зручним та сучасним інтерфейсом надзвичайно комфортний для користувача, дозволяє створювати та управляти групами пристроїв, такими як ролети, ворота, фасадні жалюзі, екрани, а тепер також освітлення.



Твій ДІМ під контролем

УПРАВЛІННЯ РОЛЕТАМИ

**Заощадження енергії**

Взимку, коли погодні умови несприятливі, ми можемо закрити ролети, захищаючи приміщення від втрати тепла. Проте влітку, у спекотні дні, закриті ролети запобігатимуть надмірному нагріванню приміщень, тим самим обмежуючи використання кондиціонування і утворюючи приязний внутрішній клімат для користувачів. Крім того, завдяки опції управління освітленням, ми маємо можливість дистанційного відключення непотрібних освітлювальних приладів, уникаючи додаткових витрат.

Зменшення витрат експлуатації будинку

Застосовування інтелектуального управління зовнішніми ролетами дозволяє скоротити витрати на обігрів узимку, та охолодження влітку, навіть до 30% на рік. У випадку, коли користувачі можуть забути про включене освітлення, система сприятиме зменшенню використання енергії, і відповідно, скороченню непотрібних витрат на електроенергію.

Додатковий захист від вторгнення до будинку

Завдяки опції автопрограмування, автоматика за годинником рухає ролети або вмикає світло, симулюючи присутність господарів, що відлякує злодіїв.

















Комфорт використання

Можливість групування ролет або утворення так званих «сценаріїв» дозволяє управляти захистом від сонця згідно з нашими індивідуальними потребами. Наприклад, сценарій «ПРОБУДЖЕННЯ» о 7:00 запускає ролети. Аналогічна команда може також управляти нашим освітленням або іншим обладнанням, до яких підключено систему Aluprof SmartControl.

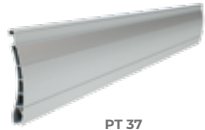
Гарантії безпеки

Шифрування підключень не дозволяє доступ до панелі користувача іншим суб'єктам та можливості управління обладнанням без введення паролю (забезпечення шифрування на банківському рівні).

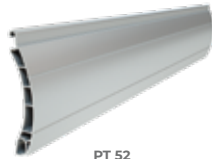
ПРИВОДИ, ЕЛЕМЕНТИ БЕЗПЕКИ ТА АКСЕСУАРИ

ФОТО	ОПИС	SK, SKE	SKP	SKO	SKO-P	SP	SP-E	STYROTERM	OPOTERM	BGR	BPR	BKR
	Касета для стрічки або мотузки	+	+	+	+	+	+	+	+			
	Касета прихованого монтажу для стрічки	+	+	+	+	+	+	+	+			
	Касета прихованого монтажу для стрічки з теплоізоляцією							+				
	Редуктор для стрічки або мотузки	+	+	+	+	+	+	+	+			
	Ручки	+	+	+	+	+	+		+	+	+	+
	Пружини	+	+	+	+	+	+					
	Електроприводи	+	+	+	+	+	+	+	+	+		+
	Вальний привід									+	+	+
	Перемикачі клавішні та перемикачі на ключ	+	+	+	+	+	+	+	+	+	+	+
	Перемикачі з таймером	+	+	+	+	+	+	+	+	+	+	+
	Пульты дистанційного управління	+	+	+	+	+	+	+	+	+	+	+
	Блок дистанційного управління	+	+	+	+	+	+	+	+	+	+	+
	Замикаючі підвіси	+	+	+	+	+	+		+	+		+
	Фотоелементи									+	+	+
	Чутливий нижній край									+	+	+
	Система управління Aluprof Smartcontrol									+	+	+

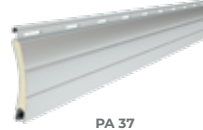
КОЛЕКЦІЯ КОЛЬОРІВ ДЛЯ РОЛЕТНОГО ПРОФІЛЮ ТА ПРОФІЛЮ ДЛЯ ВОРІТ



PT 37
висота профілю: 37 мм
товщина: 8 мм



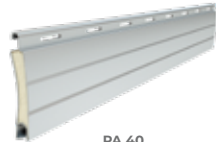
PT 52
висота профілю: 52 мм
товщина: 14 мм



PA 37
висота профілю: 37 мм
товщина: 8,5 мм



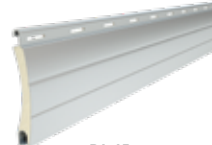
PA 39
висота профілю: 39 мм
товщина: 9 мм



PA 40
висота профілю: 40 мм
товщина: 8,7 мм



PA 43
висота профілю: 43 мм
товщина: 8,8 мм



PA 45
висота профілю: 45 мм
товщина: 9 мм



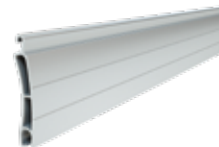
PA 52
висота профілю: 52 мм
товщина: 13 мм



PA 55
висота профілю: 55 мм
товщина: 14 мм



PA 77
висота профілю: 77 мм
товщина: 18,5 мм



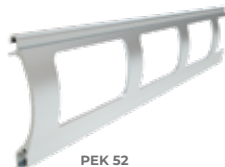
PE 41
висота профілю: 41 мм
товщина: 8,5 мм



PE 55
висота профілю: 55 мм
товщина: 14 мм



PE 100
висота профілю: 100 мм
товщина: 25 мм



PEK 52
висота профілю: 52 мм
товщина: 13 мм



PEKP 52
висота профілю: 52 мм
товщина: 13 мм



PEK 77
висота профілю: 77 мм
товщина: 18,5 мм



PEKP 77
висота профілю: 77 мм
товщина: 18,5 мм



PEK 80
висота профілю: 80 мм
товщина: 18,5 мм



PEKP 80
висота профілю: 80 мм
товщина: 18,5 мм



PEKO 80
висота профілю: 80 мм
товщина: 18,5 мм



PEK 100
висота профілю: 100 мм
товщина: 25 мм



PER 77
висота профілю: 77 мм
товщина: 18,5 мм



PEW 77
висота профілю: 77 мм
товщина: 14,5 мм



PER 100
висота профілю: 100 мм
товщина: 25 мм


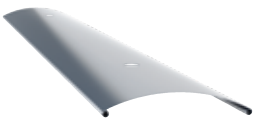



ПАЛІТРА КОЛЬОРІВ ALUPROF

КОЛІР	КОД	КОЛІР	PA 37	PA 39	PA 40	PA 43	PA 45	PA 52	PA 55	PA 77
	x=01	сріблястий	std	std	std	std	std	std	std	std
	x=02	білий	std	std	std	std	std	std	std	std
	x=03	сірий	std	std	std	std	std	std	std	std
	x=04	темно-бежевий		std	std	std				
	x=05	бежевий	std	std	std	std	std	std	std	std
	x=06	темне дерево	ldr	ldr	ldr	ldr	ldr	ldr	ldr	ldr
	x=07	світле дерево	ldr	ldr	ldr				ldr	
	x=08	темно-коричневий	std	std	std	std	std	std	std	std
	x=09	коричневий	std	std	std	std	std	std	std	std
	x=11	жовтий		ex*						
	x=12	червоний		ex*						ex*
	x=13	зелений	ex*	ex*				ex*		ex*
	x=14	голубий								ex*
	x=15	кремовий білий	std	std	std	std	std	std	ex	ex*
	x=16	слонова кістка	std	std	std	std	std		ex*	
	x=17	ялинова зелень	ex*	ex*	ex*				ex*	ex*
	x=18	сталево-голубий	ex*	ex*	ex*				ex*	
	x=19	бордовий	ex*	ex*	ex*					
	x=20	чорний	ex*	ex*	ex*	ex*				ex*
	x=22	ультра білий	std	std	std	std	std	std	std	std
	x=23	сірий антрацит	std	std	std	std	std	std	std	std
	x=24	золотистий дуб	ldr	ldr		ldr	ldr		ldr	ldr
	x=26	червоне дерево	ldr	ldr		ldr	ldr			
	x=28	горіх	ldr	ldr		ldr	ldr	ldr		ldr*
	x=30	золотистий дуб	ldr	ldr		ldr	ldr	ldr	ldr	ldr*
	x=31	світло-сірий	std	std		std		std		
	x=33	базальтово-сірий		ex*		ex*				
	x=34	кварцово-сірий	ex	ex*	ex	ex*	ex	ex	ex*	
	x=35	сірий бетон		ex*		ex*				
	x=36	венге	ex	ex		ex	ex	ex		
	x=37	сірий алюміній		ex		ex		ex		
	x=38	морозний сірий								
	x=39	сірий сатин								
	x=40	білий, перламутровий мат	ex	ex				ex		
	x=43	сірий, перламутровий мат	ex	ex				ex		
	x=52	вінчестер		ex		ex	ex	ex		
	x=49	солон дубовий		idr						
	x=71	зелений Chartwell						ex		ex
	x=75	металевий сірий		ex				ex		
	x=79	Sheffield Oak		idr				idr		





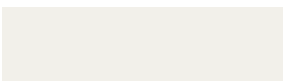






std – стандартна вартість, **ex** – цінова категорія екстра, **ldr** – цінова категорія деревоподібні

* – колір, доступний на замовлення з довшим терміном очікування

СТАНДАРТНА ПАЛІТРА КОЛЬОРІВ ЛАМЕЛІВ C80 ТА Z90*

			
x = 01	x = 03B	x = 16B	x = 20B
сріблястий	сірий	слонова кістка	чорний
RAL 9006	RAL 7038	RAL 1015	RAL 9005
			
x = 22B	x = 23B	x = 31B	x = 37B
ультра білий	сірий антрацит	світлий сірий	сірий алюміній
RAL 9016	RAL 7016	RAL 7035	RAL 9007
			
x = 73B	x = 74B	x = 75B	
сірий мишачий	мідний коричневий	сірий металевий	
RAL 7048	VSR 780	DB 703	

СТАНДАРТНА ПАЛІТРА КОЛЬОРІВ КОНСТРУКЦІЙНИХ ЕЛЕМЕНТІВ

			
x = 01	x = 03B	x = 16B	x = 20B
сріблястий	сірий	слонова кістка	чорний
RAL 9006	RAL 7038	RAL 1015	RAL 9005
			
x = 22B	x = 23B	x = 31B	x = 37B
ультра білий	сірий антрацит	світлий сірий	сірий алюміній
RAL 9016	RAL 7016	RAL 7035	RAL 9007
			
x = 73B	x = 74B	x = 75B	
сірий мишачий	мідний коричневий	сірий металевий	
RAL 7048	VSR 780	DB 703	

Представлені зразки кольорів мають інформаційний характер, фактичний колір може відрізнитись від представленого на фото.
* у випадку ламелей жалюзі та коробів з алюмінієвого листа означає кольори найбільш наближені до кольорів з палітри RAL Classic, Db і VSR.



Завантажте матеріали
на свій мобільний пристрій

ALUPROF
ALUMINIUM SYSTEMS

ALUPROF SYSTEMA UKRAINA TOV, 03067, м. Київ, вул. Гарматна 4, 3-й пов.
T: +380444944784, E: rolety@aluprof.com.ua



www.sunprotect.aluprof.com